

საქართველოს ინტელექტუალური საკუთრების
ეროვნული ცენტრი
საქპატენტი

სამრეწველო საკუთრების
ო ფ ი ს ი ა ლ უ რ ი
ბიულეტენი

8(396)

**გამოგონებები
სასარგებლო მოდელები
ღიზაინები
სასაქონლო ნიშნები**

საერთაშორისო კოდეზი ბიბლიოგრაფიული მონაცემების იდენტიფიკაციისათვის

გამოგონებები, სასარგებლო მოდელები

- (10) – ექსპერიმენტული განაცხადის გამოქვეყნების ნომერი
- (11) – პატენტის ნომერი და სახეობის კოდი
- (21) – განაცხადის სარეგისტრაციო ნომერი
- (22) – განაცხადის შეტანის თარიღი
- (23) – საგამოყენებლო პრიორიტეტის თარიღი ან აღინიშნული პრიორიტეტის მქონე განაცხადის შეტანის თარიღი და, თუ შესაძლებელია, განაცხადის ომერი
- (24) – თარიღი, რომლიდანაც იწყება პატენტის მოქმედება
- (31) – საპროორიტეტო განაცხადის ნომერი
- (32) – საპროორიტეტო განაცხადის შეტანის თარიღი
- (33) – კოდი ქვეყნის ან რეგიონული ორგანიზაციისა, რომლის უწყებამაც მიანიჭა ნომერი საპროორიტეტო განაცხადს
- (44) – დამცავი სახეობის ჯერ არმქონე, მაგრამ ექსპერიმენტული განაცხადის გამოქვეყნების თარიღი და ბიულეტენის ნომერი
- (45) – რეგისტრაცია გავლელი საპატენტო სახეობის გამოქვეყნების თარიღი
- (51) – საერთაშორისო საპატენტო კლასიფიკაციის ინდექსი

- (54) – გამოგონების დასახელება
- (57) – რეზიუმე ტექსტი
- (60) – სრულ ექსპერიმენტული გამოგონებაზე უცხოური საპატენტო უწყების მიერ გაცემული დამცავი სახეობის ნომერი, თარიღი, რომლიდანაც იწყება ამ დამცავი სახეობის მოქმედება, და კოდი ქვეყნის ან რეგიონული ორგანიზაციისა, რომლის უწყებამაც გასცა ეს დამცავი სახეობა
- (62) – უფრო აღინიშნული განაცხადის ნომერი და, თუ შესაძლებელია, წარდგენის თარიღი გამოცალკეებული განაცხადის შემთხვევაში
- (71) – განმცხადებლის სახელი, გვარი [ქვეყნის კოდი]
- (72) – გამომგონებლის სახელი, გვარი [ქვეყნის კოდი]
- (73) – პატენტფლობელის სახელი, გვარი [ქვეყნის კოდი], მისამართი
- (74) – წარმომადგენლის ან პატენტმფუნდების სახელი, გვარი
- (85) – საერთაშორისო განაცხადის ეროვნული ფაზის დანშვების თარიღი
- (86) – საერთაშორისო განაცხადის ნომერი და შეტანის თარიღი
- (87) – საერთაშორისო განაცხადის გამოქვეყნების ნომერი და თარიღი

ლიზინგები

- (10) – განაცხადის გამოქვეყნების ნომერი
- (11) – პატენტის ნომერი და სახეობის კოდი ან რეგისტრაციის ნომერი
- (15) – რეგისტრაციის თარიღი/პატენტის გაგრძელების თარიღი
- (18) – პატენტის ან რეგისტრაციის მოქმედების ვადის გასვლის საფარული თარიღი
- (21) – განაცხადის ნომერი
- (22) – განაცხადის შეტანის თარიღი
- (23) – საგამოყენებლო პრიორიტეტის თარიღი ან აღინიშნული პრიორიტეტის მქონე განაცხადის შეტანის თარიღი და, თუ შესაძლებელია, განაცხადის ნომერი
- (24) – თარიღი, რომლიდანაც იწყება პატენტის მოქმედება
- (28) – ღირებულების რაოდენობა განაცხადში
- (30) – საპროორიტეტო მონაცემები [განაცხადის ნომერი, განაცხადის შეტანის თარიღი და ორსაოიანი კოდი იმ ორგანიზაციის იდენტიფიკაციისათვის, სადაც იყო წარდგენილი საპროორიტეტო განაცხადი]
- (31) – საპროორიტეტო განაცხადის ნომერი
- (32) – საპროორიტეტო განაცხადის შეტანის თარიღი
- (33) – კოდი ქვეყნის ან რეგიონული ორგანიზაციისა, რომლის უწყებამაც მიანიჭა ნომერი საპროორიტეტო განაცხადს
- (34) – I.S.T. სტანდარტის (S.T.) შესაბამისი ორსაოიანი კოდი იმ ორგანიზაციის იდენტიფიკაციისათვის, სადაც იყო წარდგენილი საპროორიტეტო განაცხადი
- (44) – ღირებულების გამოქვეყნების თარიღი და ბიულეტენის ნომერი [პირველი პუბლიკაცია]

- (45) – საერთაშორისო ბიუროს მიერ დარეგისტრირებული ღირებულების გამოქვეყნების თარიღი და ბიულეტენის ნომერი
- (51) – ღირებულების საერთაშორისო კლასიფიკაცია (ლოკარნოს კლასიფიკაციის კლასი და ქვეკლასი)
- (54) – ღირებულების დასახელება
- (55) – ღირებულების გამოსახულება
- (57) – ღირებულების არსებითი ნიშნების აღწერა, ფერის ჩათვლით
- (58) – ყველა სახის ცვლილების შესახებ რეკომენდებული ჩანაწერის შეტანის თარიღი
- (62) – აღინიშნული განაცხადის, რეგისტრაციის ან სახეობის ნომერი და, თუ შესაძლებელია, წარდგენის თარიღი, გამოცალკეებული განაცხადის შემთხვევაში
- (71) – განმცხადებლის სახელი, გვარი [ქვეყნის კოდი], მისამართი
- (72) – ავტორის სახელი, გვარი ან დასახელება [ქვეყნის კოდი]
- (73) – პატენტფლობელის სახელი, გვარი [ქვეყნის კოდი], მისამართი
- (74) – წარმომადგენლის სახელი, გვარი და მისამართი
- (81) – შესაბამისი მონაწილე მხარეები:
 - II. მონაწილე მხარეები, აღნიშნული 1960 წლის აქტის თანახმად
 - III. მონაწილე მხარეები, აღნიშნული 1999 წლის აქტის თანახმად
- (85) – მფლობელის მუდმივი საცხოვრებელი ადგილი
- (86) – მფლობელის მოქალაქეობა
- (87) – მფლობელის საცხოვრებელი ადგილი
- (88) – ქვეყანა, სადაც მფლობელს აქვს ნამდვილი და მოქმედი სამრეწველო ან სავაჭრო სანაწიმი

სასაქონლო ნიშნები

- (111) – რეგისტრაციის ნომერი
- (151) – რეგისტრაციის თარიღი
- (156) – რეგისტრაციის ვადის გაგრძელების თარიღი
- (181) – რეგისტრაციის ვადის გასვლის საფარული თარიღი
- (186) – ვადის გაგრძელების გასვლის საფარული თარიღი
- (141) – რეგისტრაციის მოქმედების ვადის გაუქმების თარიღი
- (210) – განაცხადის ნომერი
- (220) – განაცხადის შეტანის თარიღი
- (230) – საგამოყენებლო მონაცემები
- (260) – ნომერი განაცხადისა, რომელზედაც გამოტანილია ექსპერიმენტის დადებითი გადაწყვეტილება რეგისტრაციის შესახებ [გამოქვეყნების ნომერი]
- (310) – პირველი განაცხადის ნომერი
- (320) – პირველი განაცხადის შეტანის თარიღი
- (330) – პირველი განაცხადის მიმღები ეროვნული ან რეგიონული უწყების ან ორგანიზაციის საიდენტიფიკაციო კოდი
- (511) – საქონლის და მომსახურების საერთაშორისო კლასიფიკაცია სასაქონლო ნიშნის რეგისტრაციისათვის და/ან კლასიფიკირებული საქონლისა და/ან მომსახურების ჩამონათვალი
- (526) – ლისენზაცია
- (531) – სასაქონლო ნიშნის გამოსახულებითი ელემენტების აღწერა სასაქონლო ნიშნების გამოსახულებითი ელემენტების საერთაშორისო კლასიფიკაციის (ვენის კლასიფიკაცია) მიხედვით

- (540) – ნიშნის გამოსახულება
- (550) – სასაქონლო ნიშნის ტიპი ან სახეობა
- (580) – განაცხადსა და ნიშნის რეგისტრაციისთან დაკავშირებული ყველა სახის ცვლილებაზე ჩანაწერის შეტანის თარიღი
- (591) – ინფორმაცია განაცხადებულ ფერებზე
- (731) – განმცხადებლის სახელი და მისამართი
- (732) – მფლობელის სახელი და მისამართი
- (740) – წარმომადგენლის სახელი და მისამართი
- (750) – მიმწერის მისამართი
- (770) – ცვლილებამდე განმცხადებლის ან მფლობელის სახელი და მისამართი უფლების გადაცემის შემთხვევაში
- (771) – ცვლილებამდე განმცხადებლის ან მფლობელის სახელი და მისამართი უფლების გადაცემის გარეშე
- (791) – ლიცენზიაციის სახელი და მისამართი
- (793) – ლიცენზიის პირობები და/ან შეზღუდვაზე მინიშნება (ლიცენზიის სახე, სალიცენზიო ხელშეკრულების ნომერი, სალიცენზიო ხელშეკრულების თარიღი, სალიცენზიო ხელშეკრულების მოქმედების ვადა)
- (800) – სასაქონლო ნიშნის რეგისტრაციის მონაცემები ნიშნის საერთაშორისო რეგისტრაციის მდრიდის ხელშეკრულებასთან დაკავშირებული პროტოკოლის მიხედვით [საერთაშორისო რეგისტრაციის ნომერი]
- (891) – შემდგომი გავრცელების თარიღი

- (21) AP 0000 000000 – გამოგონებაზე განაცხადის ნომერი
- (10) AP 0000 0000 A – გამოგონებაზე განაცხადის გამოქვეყნების ნომერი [პირველი პუბლიკაცია]
- (11) P 0000 0000 B – გამოგონების პატენტის ნომერი [მეორე პუბლიკაცია]
- (21) API 0000 000000 – შემოტანილ პატენტზე განაცხადის ნომერი
- (11) PI 0000 0000 A – შემოტანილი პატენტის ნომერი [პირველი პუბლიკაცია]
- (21) AU 0000 000000 – სასარგებლო მოდელებზე განაცხადის ნომერი
- (10) AU 0000 000 U – სასარგებლო მოდელებზე განაცხადის გამოქვეყნების ნომერი [პირველი პუბლიკაცია]
- (11) U 0000 000 Y – სასარგებლო მოდელების პატენტის ნომერი [მეორე პუბლიკაცია]
- (21) AD 0000 000000 – ღირებულება განაცხადის ნომერი
- (10) AD 0000 000 S – ღირებულება განაცხადის გამოქვეყნების ნომერი [პირველი პუბლიკაცია]
- (11) D 0000 000 S – რეგისტრირებული ღირებულება

გამოგონებებისა და სასარგებლო მოდელების საერთაშორისო კლასიფიკაციის იდენტიფიკაცია

- განყოფილება A – ადამიანის პირველადი მოთხოვნილებების საგნები
- განყოფილება B – ტექნოლოგიური პროცესები; ტრანსპორტირება
- განყოფილება C – ქიმიკა; მეტალურგია
- განყოფილება D – საფეიქრო ნაწარმი; ქაღალდი
- განყოფილება E – მშენებლობა; სამთო საქმე; სტაციონარული ნაგებობები
- განყოფილება F – მექანიკა; განათება; გათბობა; იარაღი; ასაფეთქებელი სამუშაოები
- განყოფილება G – ფიზიკა
- განყოფილება H – ელექტრობა

- M – სასაქონლო ნიშანი
- (210) AM 0000 000000 – განაცხადის ნომერი
- (260) AAM 0000 00000 A – განაცხადის გამოქვეყნების ნომერი
- (111) M 0000 00000 Rn – რეგისტრაციის ნომერი
- MMM0000 00000 Rn – მომღვერო ვადით რეგისტრაციის ნომერი, სადაც n=1,2,3...
- M 0000 00000 R(P) – რეგისტრაციის ნომერი ნიშანზე უფლების ნაწილობრივი გადაცემისას
- * – საქპატენტის საპულაციო პალატის გადაწყვეტილების შემდეგ გამოქვეყნებული განაცხადის ნომერი
- ** – სასამართლოს გადაწყვეტილების შემდეგ გამოქვეყნებული განაცხადის ნომერი

**ისმო-ს წევრი სახელმწიფოებისა და ორგანიზაციების აღნიშვნის
ორასობიანი კოდეზი
(ისმოს სტანდარტი ST.3)**

| | | | | | |
|----|----------------------------------------------------------------------------------------------------------------------|----|--------------------------------------------------------------------------------|----|----------------------------------------------------------|
| AD | ანდორა | GD | გრენადა | MY | მალაიზია |
| AE | არაბთა გაერთიანებული საამიროები | GE | საქართველო | MZ | მოზამბიკი |
| AF | ავღანეთი | GG | გენზი | NA | ნამიბია |
| AG | ანტიგუა და ბარბუდა | GH | განა | NE | ნიგერი |
| AI | ანგილია | GI | გიბრალტარი | NG | ნიგერია |
| AL | ალბანეთი | GL | გრენლანდია | NI | ნიჟარაგუა |
| AM | სომხეთი | GM | გამბია | NL | ნიდერლანდები |
| AN | ანტილის კუნძულები (ნიდერლანდები) | GN | გვინეა | NO | ნორვეგია |
| AO | ანგოლა | GQ | ეკვატორული გვინეა | NP | ნეპალი |
| AP | ინტელექტუალური საკუთრების აფრიკის რეგიონალური ორგანიზაცია (ARIPO) | GR | საბერძნეთი | NR | ნაურუ |
| AR | არგენტინა | GS | სამხრეთი ჯორჯია და სამხრეთი სენდვიჩის კუნძულები | NZ | ახალი ზელანდია |
| AT | ავსტრია | GT | გვატემალა | OA | აფრიკის ინტელექტუალური საკუთრების ორგანიზაცია (OAPI) |
| AU | ავსტრალია | GW | გვინეა-ბისაუ | OM | ომანი |
| AW | არუბა | GY | გაიანა | PA | პანამა |
| AZ | აზერბაიჯანი | HK | ჰონგ კონგი | PE | პერუ |
| BA | ბოსნია და ჰერცეგოვინა | HN | ჰონდურასი | PG | პაპუა-ახალი გვინეა |
| BB | ბარბადოსი | HR | ხორვატია | PH | ფილიპინები |
| BD | ბანგლადეში | HT | ჰაიტი | PK | პაკისტანი |
| BE | ბელგია | HU | უნგრეთი | PL | პოლონეთი |
| BF | ბურკინა-ფასო | IB | ინტელექტუალური საკუთრების მსოფლიო ორგანიზაციის (ისმო, WIPO) საერთაშორისო ბიურო | VE | ვენესუელა |
| BG | ბულგარეთი | ID | ინდონეზია | VG | ვირჯინის კუნძულები (ბრიტანეთი) |
| BH | ბაჰრეინი | IE | ირლანდია | PY | პარაგვაი |
| BI | ბურუნდი | IL | ისრაელი | QA | კატარი |
| BJ | ბენინი | IM | მენის კუნძული | QZ | ეკვადორის თანამეგობრობის მცენარეთა ჯიშების უწყება (CPVO) |
| BM | ბერმუდის კუნძულები | IN | ინდოეთი | RO | რუმინეთი |
| BN | ბრუნეი-დარუსალამი | IQ | ირაკი | RS | სერბია |
| BO | ბოლივია | IR | ირანის ისლამური რესპუბლიკა | RU | რუსეთის ფედერაცია |
| BR | ბრაზილია | IS | ისლანდია | RW | რუანდა |
| BS | ბაჰამის კუნძულები | IT | იტალია | SA | საუდის არაბეთი |
| BT | ბჰუტანი | JE | ჯეზი | SB | სოლომონის კუნძულები |
| BV | ბუვეტის კუნძულები | JM | იამაიკა | SC | სეიშელის კუნძულები |
| BW | ბოტსვანა | JO | იორდანია | SD | სუდანი |
| BX | ბენელუქსის ინტელექტუალური საკუთრების უწყება (BOIP) | JP | იაპონია | SE | შვედეთი |
| BY | ბელორუსია | KE | კენია | SG | სინგაპური |
| BZ | ბელისი | KG | ყირგიზეთი | SH | წმინდა ჰელენის კუნძული |
| CA | კანადა | KH | კამბოჯა | SI | სლოვენია |
| CD | კონგოს დემოკრატიული რესპ. | KI | კირიბატი | SK | სლოვაკია |
| CF | ცენტრალური აფრიკის რესპ. | KM | კომორის კუნძულები | SL | სიერა-ლეონე |
| CG | კონგო | KN | სენტ კიტსი და ნევისი | SM | სან-მარინო |
| CH | შვეიცარია | KP | კორეის სახალხო დემოკრატიული რესპუბლიკა | SN | სენეგალი |
| CI | კოტ-დ'ივუარი | KR | კორეის რესპუბლიკა | SO | სომალი |
| CK | კუკის კუნძულები | KW | კუვეიტი | SR | სურინამი |
| CL | ჩილე | KY | კაიმენის კუნძულები | ST | სან-ტომე და პრინსიპი |
| CM | კამერუნი | KZ | ყაზახეთი | SV | სალვადორი |
| CN | ჩინეთი | LA | ლაოსი | SY | სირია |
| CO | კოლუმბია | LB | ლიბანი | SZ | სვაზილენდი |
| CR | კოსტა-რიკა | PT | პორტუგალია | TC | თურქის და კაიკოსის კუნძულები |
| CU | კუბა | PW | პალაუ | TD | ჩადი |
| CV | მწვანე კონცხის კუნძულები | LC | სენტ-ლუსია | TG | ტოგო |
| CY | კვიპროსი | LI | ლიხტენშტაინი | TH | ტაილანდი |
| CZ | ჩეხეთის რესპუბლიკა | LK | შრი-ლანკა | TJ | ტაჯიკეთი |
| DE | გერმანია | LR | ლიბერია | TL | ტიმორ-ლესტე |
| DJ | ჯიბუტი | LS | ლესოტო | TM | თურქმენეთი |
| DK | დანია | LT | ლიტვა | TN | ტუნისი |
| DM | დომინიკა | LU | ლუქსემბურგი | TO | ტონგა |
| DO | დომინიკელთა რესპუბლიკა | LV | ლატვია | TR | თურქეთი |
| DZ | ალჟირი | LY | ლიბია | TT | ტრინიდადი და ტობაგო |
| EA | ევრაზიის საპატენტო ორგანიზაცია (EAPO) | MA | მაროკო | TV | ტუვალუ |
| EC | ეკვადორი | MC | მონაკო | TW | ტაივანი, ჩინეთის პროვინცია |
| EE | ესტონეთი | MD | რესპუბლიკა მოლდოვა | TZ | ტანზანია |
| EG | ეგვიპტე | ME | ჩერნოგორია (მონტენეგრო) | UA | უკრაინა |
| EH | დასავლეთი საჰარა | MG | მადაგასკარი | UG | უგანდა |
| EM | შინაგანი ბაზრის ჰარმონიზაციის უწყება (სასაქონლო ნიშნები და სამრეწველო ნიშნები (OHIM) ევროპის საპატენტო უწყება (EPO)) | MK | მაკედონია ყოფილი იუგოსლავიის რესპუბლიკა | US | აშშ |
| EP | ევროპის საპატენტო უწყება (EPO) | ML | მალი | UY | ურუგვაი |
| ER | ერიტრეა | MM | მიანმა | UZ | უზბეკეთი |
| ES | ესპანეთი | MN | მონღოლეთი | VA | ვატიკანი |
| ET | ეთიოპია | MO | მაკაო | VC | სანტ-ვინსენტი და გრენადინები |
| FI | ფინეთი | MP | ჩრდ. მარიანას კუნძულები | VN | ვიეტნამი |
| FJ | ფიჯი | MR | მავრიტანია | VU | ვანუატუ |
| FK | ფოლკლენდის კუნძულები | MS | მონსერატი | WO | WIPO-ინტელექტუალური საკუთრების მსოფლიო ორგანიზაცია |
| FO | ფარერის კუნძულები | MT | მალტა | WS | სამოა |
| FR | საფრანგეთი | MU | მავრიკია | XN | ნორდული საპატენტო ინსტიტუტი (NPI) |
| GA | გაბონი | MV | მალდივის კუნძულები | YE | იემენი |
| GB | დიდი ბრიტანეთი | MW | მალავი | ZA | სამხრეთ აფრიკა |
| GC | სპარსეთის ყურის არაბული სახელმწიფოების თანამშრომლობის საბჭოს უწყება (GCC) | MX | მექსიკა | ZM | ზამბია |
| | | | | ZW | ზიმბაბვე |

შ ი ნ ა ა რ ს ი

| | |
|--------------------------------|---|
| გამოქვეყნებული ობიექტები | 3 |
|--------------------------------|---|

გამოგონებები

| | |
|-------------------------------------------------------------------------------------|----|
| • განაცხადები, რომლებზეც გამოტანილია გადანწყვეტილება პატენტის გაცემის შესახებ | 4 |
| • გამოგონების პატენტები | 11 |

სასარგებლო მოდელები

| | |
|-------------------------------------------------------------------------------------|----|
| • განაცხადები, რომლებზეც გამოტანილია გადანწყვეტილება პატენტის გაცემის შესახებ | 13 |
| • სასარგებლო მოდელების პატენტები..... | 14 |

დიზაინები

| | |
|---------------------------------------------------------------------------------|----|
| • განაცხადები, რომლებზეც გამოტანილია გადანწყვეტილება რეგისტრაციის შესახებ | 15 |
| • რეგისტრირებული დიზაინი..... | 17 |
| • დაჩქარებული პროცედურით რეგისტრირებული დიზაინი..... | 18 |

სასაქონლო ნიშნები

| | |
|----------------------------------------------------------------------------------------------------------------|----|
| • ეროვნული პროცედურით შემოტანილი განაცხადები, რომლებზეც გამოტანილია გადანწყვეტილება რეგისტრაციის შესახებ | 19 |
| • რეგისტრირებული სასაქონლო ნიშნები..... | 35 |
| • დაჩქარებული პროცედურით რეგისტრირებული სასაქონლო ნიშნები | 39 |
| • საერთაშორისო სასაქონლო ნიშნები, რომლებზეც გამოტანილია გადანწყვეტილება დაცვის მინიჭების შესახებ | 55 |
| • საერთაშორისო სასაქონლო ნიშნები, რომლებსაც მიენიჭათ დაცვა საქართველოში..... | 79 |

ოფიციალური შტაბოზინებები

სასაქონლო ნიშნები

| | |
|------------------------------------------------------|----|
| • რეგისტრაციის მოქმედების ვადის გაგრძელება..... | 88 |
| • უფლებების სრული გადაცემა..... | 90 |
| • მფლობელის სახელისა და/ან მისამართის ცვლილება | 92 |
| • საქონლო ნიშნის რეგისტრაციის ბათილად ცნობა..... | 94 |

სისტემური საძიებლები

| | |
|---------------------------|-----|
| გამოგონებები | 95 |
| სასარგებლო მოდელები | 97 |
| დიზაინები..... | 98 |
| სასაქონლო ნიშნები | 100 |

გამოქვეყნებული ოზიენტები

გამოგონებები

- **განაცხადები:**
12711; 13005; 12712; 12259; 12661; 12997; 12145; 12213; 12612; 12063; 11540; 12664; 12322; 12960
- **პატენტები:**
6079-6083

სასარგებლო მოდელები:

- **განაცხადები:**
12961; 13287
- **პატენტები:**
1807-1810

ღიზინები:

- **განაცხადები:**
771
- **რეგისტრირებული ღიზინები:**
576
- **დაჩქარებული პროცედურით რეგისტრირებული ღიზინები:**
577

სასაქონლო ნიშნები

- **იროვნული პროცედურით გამოტანილი განაცხადები:**
71445; 71447, 71448; 71620, 71621; 71641; 71728-71730; 71765; 71806, 71807; 71809-71829; 71831, 71832; 71863; 71924; 72147-72149; 72701; 72805, 72806; 72835, 72836; 72869-72871; 72878, 72879; 72882; 72893; 72906, 73266; 73338; 73387; 73389, 73390; 73450; 73847; 73868
- **რეგისტრირებული სასაქონლო ნიშნები:**
24653-24694
- **დაჩქარებული პროცედურით რეგისტრირებული სასაქონლო ნიშნები:**
24639-24652
- **საერთაშორისო სასაქონლო ნიშნები, რომლებზეც გამოტანილია გადაწყვეტილება დაცვის მინიჭების შესახებ:**
70541; 70662; 71346; 712349; 71376; 71380; 72198-72202; 72205-72208; 72210; 72213-72215; 72221, 72222; 72225, 72226; 72229-72232; 72234; 72236-72247; 72274; 72428-72430; 72435; 72437-72439; 72441, 72442; 72470; 72475; 72527, 72528; 72533; 72534; 72538; 72541-72543; 72547-72549; 72551; 72553-72555; 72708; 72711; 72715-72717; 72719; 72725-72727; 72880, 72881; 72885, 72886; 72888, 72889; 72897; 73992; 74180-74182; 74184, 74185; 74187-74189
- **საერთაშორისო სასაქონლო ნიშნები, რომლებსაც მიენიჭათ დაცვა საქართველოში:**
68885; 68927; 69070; 69221, 69222; 69224; 69226; 69324; 69396; 69398, 69399; 69406, 69407; 69410; 69506, 69507; 69510; 69513; 69608-69613; 69620, 69621; 69623-69627; 69779-69781; 69783; 69788, 69789; 69791, 69792; 69895-69899; 69902-69905; 69967, 69968; 69971-69974; 69976; 70158; 70209, 70210; 70215; 70217; 70219; 70223-70225; 70227-70230; 70236-70238; 70240; 70256; 70257; 70261; 70263-70265; 70267-70270; 70272, 70273; 70280, 70281; 70287-70292; 70294; 70297, 70298; 70302; 70308, 70309; 70315; 70317; 70344-70346; 70349, 70350; 70352-70355; 70359-70369; 70398-70404; 70407-70414

გამომგონებები

ბანასხალაზი, რომელზეაც გამოტანილია გადაწყვეტილება კატენის ბასემის შესახებ

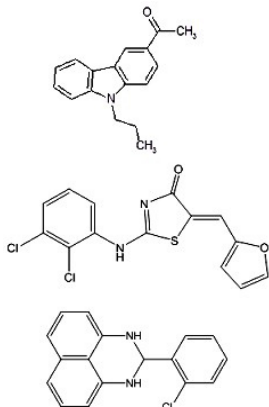
გადაწყვეტილების გასაჩივრება შესაძლებელია საქპატენტის სააპელაციო პალატაში გამოქვეყნებიდან 3 თვის ვადაში ან მცხეთის რაიონული სასამართლოს ადმინისტრაციულ საქმეთა კოლეგიაში 1 თვის ვადაში (მის.: ქ. მცხეთა, სამხედროს ქ. №17).

ბანყოფილება A

A 01

(10) AP 2014 12711 A (51) Int. Cl. (2006)
A 01 N 43/38
A 61 K 31/40

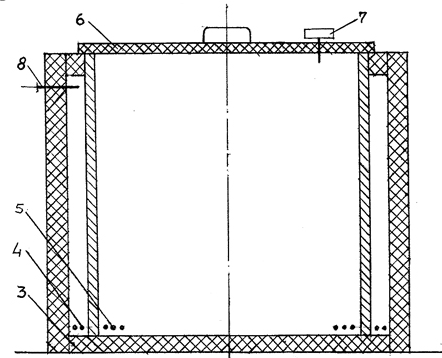
- (21) AP 2010 012711 (22) 2010 10 25
(31) 61/254395
(32) 2009 10 23
(33) US
(71) ჰელთ რისერჩ ინკ. (US)
ელმ ენდ კარლტონ სტრიტს, ბაფალო,
ნიუ-იორკი 14263 (US);
პანასელა ლეზს, ინკ. (US)
73 პაი სტრიტ, ბაფალო, ნიუ-იორკი
14203 (US)
(72) კატერინა გუროვა (RU);
ნატალია ნარიუევა (RU)
(74) შალვა გვარამაძე
(85) 2012 05 14
(86) PCT/US2010/053916, 2010 10 25
(54) ანდროგენის რეცეპტორის მიმართ
პოზიტიური კიბოს მკურნალობა
(57) კომპოზიციას, რომელიც შეიცავს შემდე-
გი სტრუქტურების მქონე ნაერთებიდან შერ-
ჩეულ ნაერთს ან მათ ნებისმიერ კომბინაციას,
იყენებენ ანდროგენის რეცეპტორის მიმართ
დადებითი კიბოს სამკურნალოდ.
მუხლები: 1 დამოუკიდებელი
4 დამოკიდებული
ფიგურა: 20



A 21

(10) AP 2014 13005 A (51) Int. Cl. (2006)
A 21 B 1/22
A 21 B 1/52

- (21) AP 2013 013005 (22) 2013 02 19
(71) ქართლოს გაბარაშვილი (GE)
ნუცუბიძის ფერდ., II მკრ., I კვარტ.,
კორპ.1, ბ.45, 0183, თბილისი (GE)
(72) ქართლოს გაბარაშვილი (GE)
(54) თონე
(57) თონე შეიცავს ცილინდრულ კორპუსს 1,
რომელიც შესრულებულია ერთმანეთთან სახ-
სნედად დაკავშირებული სამი სექტორის სა-
ხით, და სითბური ენერჯის წყაროს. კორპუსი
აღჭურვილია ერთმანეთთან სახსნედად და-
კავშირებული სამსექტორიანი თბოიზოლირე-
ბული გარსაცმით 2 და მას გააჩნია თბოიზო-
ლირებული ფსკერი 3. სითბური ენერჯის წყა-
როს წარმოადგენს რკალისებრი ელექტრო-
სახურებლები 4 და 5, რომლებიც განთავსე-
ბულია კორპუსის ქვედა ნაწილში, კორპუსსა
და გარსაცმს შორის სივრცეში და კორპუსის
ფსკერზე. კორპუსსა და გარსაცმს შორის
განთავსებულ ელექტროსახურებლებს გააჩ-
ნია თერმოკონტროლის ავტომატური ელექ-
ტროსისტემა 8, ხოლო კორპუსის შიგა სივრ-
ცეში თერმოკონტროლი ხორციელდება ვიზუ-
ალური დაკვირვების თერმოსელსაწყობით 7.
მუხლები: 1 დამოუკიდებელი
ფიგურა: 2



ფიგ. 2

A 61

**(10) AP 2014 12712 A (51) Int. Cl. (2006)
A 61 K 9/00
A 61 K 47/14**

(21) AP 2010 012712 (22) 2010 11 19
(31) 61/262719; 10164362.5
(32) 2009 11 19; 2010 05 28
(33) US; EP
(71) სანტენ სას (FR)

ბატიმან ჟენავენილ IV, 1 ლუ პიერ ფონტენ, F-91000 ევრი (FR)

(72) ჟან-სებასტიან გარივი (FR);
ფრედერიკ ლალემანდი (FR);
ჯეფრი ჰეიერი (US)

(74) შალვა გვარამაძე
(85) 2012 05 16

(86) PCT/EP2010/067844, 2010 11 19

**(54) ბაღურის მღვთმარეობის
მკურნალობა ინტრაოკულარული
ტამპონადის გამოყენებით**

(57) ვიტრეალურ სივრცეში ინიექციისათვის განკუთვნილი სამკურნალო კომპოზიცია შეიცავს ცხიმოვან გლიცერინის რთულ ეთერს, ამასთან, კომპოზიცია არის ბიორეზორბირებადი და აქვს ზედაპირული დაჭიმულობა 50 დინი/სმ. აღნიშნულ კომპოზიციას იყენებენ რეტინალური დარღვევების სამკურნალოდ.

მუხლები: 2 დამოუკიდებელი
7 დამოკიდებული

**(10) AP 2014 12259 A (51) Int. Cl. (2006)
A 61 K 31/4045
A 61 K 31/55
A 61 K 45/06
A 61 P 9/04**

(21) AP 2011 012259 (22) 2011 06 10
(31) 10/02525
(32) 2010 06 15
(33) FR

(71) ლე ლაბორატუარ სერვიე (FR)
35, რიუ დე ვერდიუ, F-92284 სურანს
სედექსი (FR)

(72) კრისტიან ტუილე (FR);
პოლუ მულდერი (FR);
ჟან-პოლ ვილენი (FR);
მარი-დომინიკ ფრატასი (FR);
გი ლერებუ-პიჟონიერი (FR);
ლიუა ფელდმანი (FR);
ჟერომ რუსელი (FR)

(74) თამაზ შილაკაძე

(54) სინუსური კვანძის IF არხების ინჰიბიტორის და ანგიოტენზინ-ბარდამ-ჰენელი ფერმენტის ინჰიბიტორის კომბინაციის გამოყენება გულის უკმარისობის სამკურნალოდ

(57) ივაბრადინის ან N-[[{(7S)-3,4-დიმეთოქსი-ბიციკლო[4.2.0]ოქტა-1,3,5-ტრიენ-7-ილ]მეთილ}-3-(7,8-დიმეთოქსი-1,2,4,5-ტეტრაჰიდრო-3H-3-ბენზაზეპინ-3-ილ)-N-მეთილ-3-ოქსო-1-პროპანამინის და პერინდოპრილის კომბინაციას იყენებენ შენახული სისტოლური ფუნქციის გულის უკმარისობის სამკურნალოდ.

მუხლები: 3 დამოუკიდებელი
5 დამოკიდებული

ფიგურა: 4

ბანყოფილება B

B 22

**(10) AP 2014 12661 A (51) Int. Cl. (2006)
B 22 D 41/00**

(21) AP 2012 012661 (22) 2012 04 10

(71) ოთარ ბარბაქაძე (GE)

მოსკოვის გამზ., V კვარტ., კორპ. 7, ბ. 26, 0145, თბილისი (GE);

ვასილ კოპალეიშვილი (GE)

ი. აბაშიძის ქ. 68, ბ. 47, 0162, თბილისი (GE);

ლამარა კერესელიძე (GE)

ი. აბაშიძის ქ.68, ბ. 47, 0162, თბილისი (GE);

რობინზონ ლომიძე (GE)

რუსთაველის ქ. 19, ბ.18, 3700, რუსთავი (GE);

რამაზ ბაქრაძე (GE)

მე-12 მკრ., კორპ. 6, ბ. 176, 3700, რუსთავი (GE);

გია ფუტკარაძე (GE)

მე-17 მკრ., კორპ. 17, ბ. 17, 3700, რუსთავი (GE);

სალომე ბარბაქაძე (GE)

მოსკოვის გამზ., V კვარტ., კორპ. 7, ბ. 26,

0145, თბილისი (GE)

(72) ოთარ ბარბაქაძე (GE);

ვასილ კოპალეიშვილი (GE);

ლამარა კერესელიძე (GE);

რობინზონ ლომიძე (GE);

რამაზ ბაქრაძე (GE);

გია ფუტკარაძე (GE);

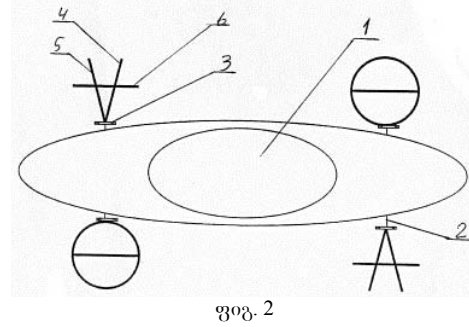
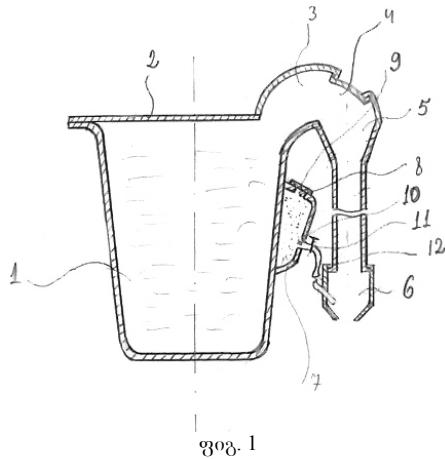
სალომე ბარბაქაძე (GE)

**(54) თუჯის ნაღრობის ჩამოსასხმელი
ციცხვი**

(57) ციციხე შეიცავს კორპუსს 1, სახურავს 2, ჩამოსასხმელ ცხვირს 3, რომელზეც სახსრულად დამაგრებულია ტელესკოპური ელემენტებისაგან 4 და 5 შემდგარი მილყელი, რომელიც ბოლოვდება კონუსური ბუნიკით 6. ციციხის კორპუსის კედელზე ხისტად დამაგრებულია ჩასატვირთი 8 და გადმოსატვირთი 10 საშუალებების მქონე ავჯაკი 7. გადმოსატვირთი 10 საშუალება ვენტილისა 11 და დრეკადი მილის 12 საშუალებით დაკავშირებულია კონუსურ ბუნიკთან.

მუხლები: 1 დამოუკიდებელი

ფიგურა: 2



ფიგ. 2

B 60

(10) AP 2014 12997 A (51) Int. Cl. (2006)
B 60 B 19/00
B 62 D 57/00

- (21) AP 2013 012997 (22) 2013 02 12
- (71) ამირან რეხვიაშვილი (GE)
 გ. ჩიქოვანის ქ. 35, 0177, თბილისი (GE);
 დავით ჩაჩანიძე (GE)
 ს. ცინცაძის ქ. 77, ბ. 2ა (საბურთალოს ქ.
 53, ბ. 2ა), 0160, თბილისი (GE);
 გიორგი რეხვიაშვილი (GE)
 გ. ჩიქოვანის ქ. 35, 0177, თბილისი (GE)
- (72) ამირან რეხვიაშვილი (GE);
 დავით ჩაჩანიძე (GE);
 გიორგი რეხვიაშვილი (GE)

(54) სატრანსპორტო საშუალების მაძრავი

(57) მაძრავი შეიცავს ბრუნვის მიმნიჭებელ კვანძთან 2 მისაერთებელ საშუალებას 3, მასთან ხისტად მიერთებულ ელემენტებს 4 და 5, რომლებიც მრგვალია და ხისტად ისეა მიერთებული საშუალებასთან, რომ მათი შეერთების წერტილზე გამავალი მხები ძეგს მისაერთებელ საშუალებაზე გამავალ სიბრტყეში. მაძრავი აღჭურვილია დამატებითი საყრდენი ელემენტით 6, რომელიც განლაგებულია ვერტიკალურ სიბრტყეში ისე, რომ სიმეტრიულად კვეთს აღნიშნულ საყრდენ ელემენტებს მათი ცენტრების შემაერთებელი ხაზის გასწვრივ, ამასთან, ყველა საყრდენი ელემენტის დიამეტრები ტოლია. საყრდენ ელემენტებს შორის კუთხე 34-45°-ია.

მუხლები: 1 დამოუკიდებელი

2 დამოკიდებული

ფიგურა: 4

B 61

(10) AP 2014 12145 A (51) Int. Cl. (2006)
B 61 G 3/10
B 61 G 5/06

- (21) AP 2011 012145 (22) 2011 03 18
- (31) EP10 157 092.7; EP10 172 493.8
- (32) 2010 03 19; 2010 08 11
- (33) EP; EP
- (71) ვოით პატენტ გმბჰ (DE)
 სანკტ პოლტენერ შტრასე 43, 89522
 ჰაიდენჰაიმი (DE)

(72) მარტინ შულერი (DE)

(74) შადვა გვარამაძე

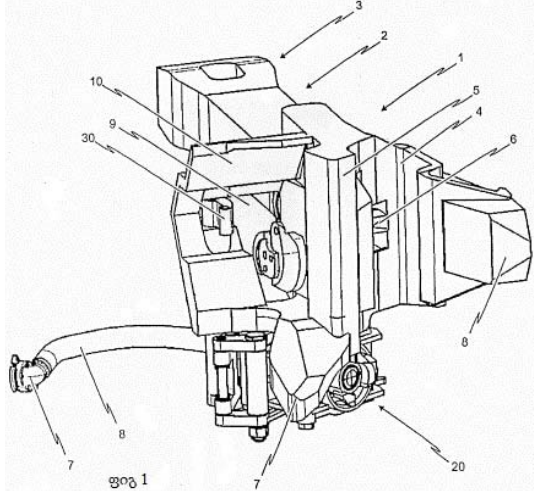
(54) ცენტრალური ბუფერული ავტომატური ბაზასაბმელის ვაბონიშორის შეერთების თაზი

(57) გადაბმის 100 თავი 1, რომელსაც აქვს ვილისონის პროფილი, შეიცავს დიდ მაერთებელ კბილს 4, პატარა მაერთებელ კბილს 5 და მაგისტრალების მაერთებელ მოწყობილობას 20, 220 და 320, რომელიც, თავის მხრივ, შეიცავს, სულ მცირე, ერთ მაერთებელ ელემენტს 21, 21a და 21b, ორ მეზობელ ვაგონის ძარებს შორის მაგისტრალების 18, 18' და 41 შესაერთებლად, კერძოდ, პნევმატიკური მაგისტრალების და/ან მკვებავი ან სასიგნალო ხაზების შესაერთებლად. მოცემული გამოგონების მიხედვით, პირველი სიხისტის ელემენტი 8 განთავსებულია დიდი მაერთებელი კბილის 4 უბანში და პირველი სიხისტის ელემენტის 8 შესაბამისი კომპლემენტარულად კონფიგურირებული მეორე სიხისტის ელემენტი 9 განთავსებულია პატარა მაერთებელი კბილის 5 უბანში. ბერკეტული მექანიზმი 30, 31, 32, 33 და 34 შესრულებულია მაგისტრალების მაერთებლის 20, 220 და 320 მაერთებელი ელემენტის 21, 21a და 21b ავტომატური გამოწვევის შესაძლებლობით პირველი შეწვეული პოზიციიდან გადაბმის სიბრტყის T მიმართულებით გამოწვეულ მეორე პოზიციაში, ამასთან, ბერკეტული მექანიზმი 30, 31, 32, 33 და 34 მოქმედებაში მოდის მეორე სიხისტის ელემენტის 9 მეშვეობით, რომელიც მოედება საპირისპირო ვაგონთშორის გადაბმის თავს 1', მის

კომპლემენტარულად შესრულებულ, სიხისტის ელემენტს 8', ვაგონთშორის გადაბმის თავის 1 საპირისპირო ვაგონთშორის გადაბმის თავთან 1' გადაბმისას.

მუხლები: 1 დამოუკიდებელი
14 დამოკიდებული

ფიგურა: 12

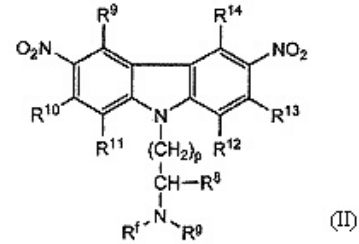
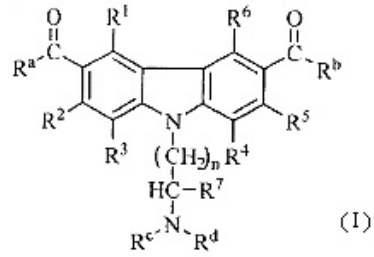


ბანყოფილება C

C 07

- (10) AP 2014 12213 A (51) Int. Cl. (2006)
C 07 D 209/86
C 07 D 209/88
C 07 D 401/04
C 07 D 487/04
A 61 K 31/403
A 61 P 33/00
A 61 P 31/00
A 61 P 35/00
A 61 P 29/00
- (21) AP 2009 012213 (22) 2009 10 05
- (31) 61/102.913
- (32) 2008 10 06
- (33) US
- (71) იხკურონ, ღლკ (RU)
6 სტალოვი პერეულოკ, ბლდ. 2, მოსკოვი
121069 (RU)
- (72) ჯონ ტუკერი (US);
სერგეი სვირიდოვი (RU);
ლეონიდ ბროდსკი (IL);
კატრინ ბურკარტი (US);
ანდრეი პურმალი (US);
კატერინა გუროვა (RU);
ანდრეი გუდკოვი (US)
- (74) თამაზ შილაკაძე
- (85) 2011 04 29
- (86) PCT/US2009/059558, 2009 10 05
- (54) **პარბაზოლის ნაერთები და მათი თერაპიული გამოყენება**

(57) გამოგონება ეხება ნაერთებს, საერთო სტრუქტურული ფორმულით (I) და (II),

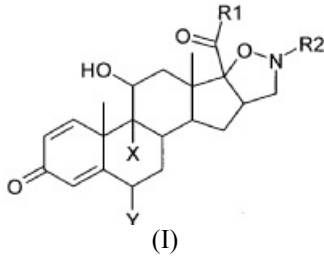


ასევე, ამ ნაერთების და მათი მარილების და ჰიდრატების გამოყენებას თერაპიული აგენტების სახით კიბოს, ანთებითი და იმუნოდეფიციტური დაავადებების დროს.

მუხლები: 7 დამოუკიდებელი
14 დამოკიდებული

ფიგურა: 27

- (10) AP 2014 12612 A (51) Int. Cl. (2006)
C 07 J 71/00
A 61 K 31/58
A 61 P 5/44
- (21) AP 2010 012612 (22) 2010 09 01
- (31) 09011665.8; PCT/EP2010/005366
- (32) 2009 09 11; 2010 09 01
- (33) EP; WO
- (71) ჩიესი ფარმასეუტიჩი ს.პ.ა. (IT)
ვია პალერმო, 26/A, I - 43100 პარმა (IT)
- (72) ელისაბეტა არმანი (IT);
ელეონორა გილინი (IT);
ილარია პერეტო (IT);
ანდრეა ვირდისი (IT)
- (74) შალვა გვარამაძე
- (85) 2012 03 02
- (86) PCT/EP2010/005366, 2010 09 01
- (54) **პრეგნანის წარმოებულნი 16, 17 პოზიციის კონდენსირებული N-ჩანაცვლებული იზოქსაზოლიდინის რგოლით როგორც ანთების საწინააღმდეგო აბენტები**
- (57) გამოგონება უზრუნველყოფს პრეგნანის წარმოებულნი 16, 17 პოზიციის კონდენსირებული N-ჩანაცვლებული იზოქსაზოლიდინის რგოლით, ზოგადი ფორმულით (I),



როგორც ანთების საწინააღმდეგო და ანტი-ალერგიულ ნაერთებს. ასევე, მათი მიღების ხერხებს და მათ შემცველ კომპოზიციებს.
 მუხლები: 7 დამოუკიდებელი
 9 დამოკიდებული

(10) AP 2014 12063 A (51) Int. Cl. (2006)
C 07 K 16/28
A 61 K 39/395
A 61 P 37/06
A 61 P 19/02

(21) AP 2009 012063 (22) 2009 07 15
 (31) 08160671.7; 09160326.6
 (32) 2008 07 17; 2009 05 15
 (33) EP; EP
 (71) ნოვარტის აგ (CH)
 ლიჰტინგჰაუსი 35, CH-4056 ბაზელი (CH)
 (72) ქრისტოფ ჰოისერი (CH);
 იულია ნოიგებაუერი (DE);
 ეველინ შაადტი (DE);
 შტეფანი ურლინგერი (DE);
 მაქსიმელიან ვოიხტშლაგერი (AT)
 (74) ალექსანდრე ქართველიშვილი
 (85) 2011 01 17
 (86) PCT/EP2009/059030, 2009 07 15
 (54) **თერაპიული ანტიბიოტიკების კომპოზიციები და მათი გამოყენება**

(57) წარმოდგენილია ჰუმანიზებული ანტი-სხეულები, რომლებიც სპეციფიკურად უკავშირდებიან BAFFR რეცეპტორის ზუსტად განსაზღვრულ ეპიტოპს და იწვევენ B-უჯრედების შექცევად ელიმინაციას. აღნიშნული ანტი-სხეულები დახასიათებულია მძიმე და მსუბუქი ჯაჭვების ვარიანტული უბნების ამინომჟავური თანამიმდევრობების მიხედვით. მათ იყენებენ ისეთი პათოლოგიური მდგომარეობების შემთხვევაში, რომელთა მკურნალობა უკავშირდება B-უჯრედების განღვებას, როგორცაა B-უჯრედების ნეოპლაზია ან აუტოიმუნური დაავადებები, კერძოდ, სისტემური წითელი მგლურა, რევმატიდული ართრიტი, ლიმფომა, ლეიკემია და მიელომა.
 მუხლები: 14 დამოუკიდებელი
 22 დამოკიდებული
 ფიგურა: 3

C 12

(10) AP 2014 11540 A (51) Int. Cl. (2006)
C 12 N 15/82
A 01 H 5/00
A 01 H 5/10
C 12 N 9/10
C 12 N 9/88

(21) AP 2008 011540 (22) 2008 04 03
 (31) 60/910,008
 (32) 2007 04 04
 (33) US
 (71) ბასფ სე (DE)

კარლ-ბოშ-შტრ. 38, 67056
 ლუდვიგსჰაფენი (DE);
 ვაიტერა, ინკ. (CA)
 2625 ვიკტორია ავენიუ, რიჯინა,
 სასკატჩუენი, C4T 5T9 (CA)
 (72) კენინგ იაო (CA);
 დერეკ პოტსი (CA);
 დარილ მეილსი (CA)
 (74) თამარ კოჭლამაზაშვილი
 (85) 2009 11 02
 (86) PCT/IB2008/002645, 2008 04 03
 (54) **ჰერბიციდ-მღებრადი კომპოზიციები და მათი გამოყენება**

(57) წარმოდგენილია ჰერბიციდებისადმი ტოლერანტული კომპოზიციები მცენარეები Brassica juncea, რომლებიც შეიცავენ ორმაგ მუტაციას აცეტოლქიმიკის სინთეზას (AHASL) დიდი სუბერთეულის პოლიპეპტიდის მაკოლირებელ პოლინუკლეოტიდებში მცენარეების A და B გენომებში, ამასთან, აღნიშნული მუტაციების შემცველი პირველი და მეორე AHASL პოლიპეპტიდები უზრუნველყოფენ Brassica juncea მცენარეების ჰერბიციდებისადმი ტოლერანტობის სინერგიულ დონეს.
 მუხლები: 9 დამოუკიდებელი
 32 დამოკიდებული
 ფიგურა: 8

C 21

(10) AP 2014 12664 A (51) Int. Cl. (2006)
C 21 C 1/00

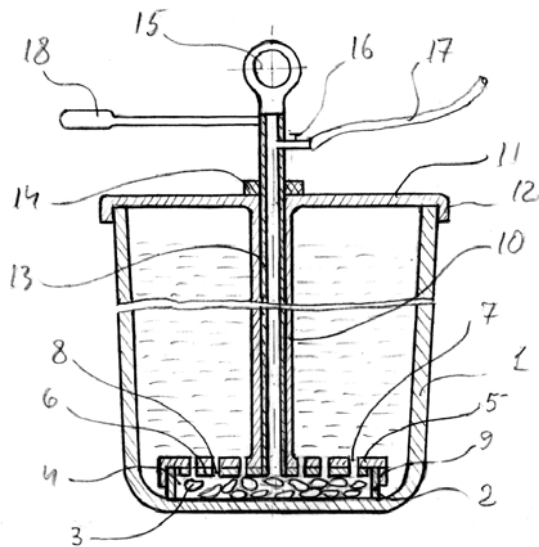
(21) AP 2012 012664 (22) 2012 04 10
 (71) ოთარ ბარბაქაძე (GE)
 მოსკოვის გამზ., V კვარტ., კორპ. 7, ბ. 26,
 0145, თბილისი (GE);
 ვასილ კობალეიშვილი (GE)
 ი. აბაშიძის ქ. 68, ბ. 47, 0162, თბილისი (GE);
 ლამარა კერესელიძე (GE)
 ი. აბაშიძის ქ.68, ბ. 47, 0162, თბილისი (GE);
 რობინზონ ლომიძე (GE)
 რუსთაველის ქ. 19, ბ.18, 3700, რუსთავი (GE);

- რამაზ ბაქრაძე (GE)
 მე-12 მკრ., კორპ. 6, ბ. 176, 3700,
 რუსთავი (GE);
 გია ფუტყარაძე (GE)
 მე-17 მკრ. კორპ. 17, ბ. 17, 3700,
 რუსთავი (GE);
 სალომე ბარბაქაძე (GE)
 მოსკოვის გამზ., V კვარტ., კორპ. 7, ბ. 26,
 0145, თბილისი (GE)
- (72) ოთარ ბარბაქაძე (GE);
 ვასილ კოპალეიშვილი (GE);
 ლამარა კერესელიძე (GE);
 რობინზონ ლომიძე (GE);
 რამაზ ბაქრაძე (GE);
 გია ფუტყარაძე (GE);
 სალომე ბარბაქაძე (GE)

**(54) ციციხვი ნაღრობის ღუმელსაბრეთ
 დამუშავებისა და ჩამოსხმისათვის**

(57) ციციხვი შეიცავს კორპუსს 1, მის ძირზე ტიხარით 2 შემოსაზღვრულ მოდიფიკატორის 3 კამერას 4, სახურავითა და ამძრავი მექანიზმით. სახურავი შესრულებულია ერთმანეთზე განლაგებული ორი თანმხვედრი ნახვრეტების 7 და 8 მქონე ფირფიტის 5 და 6 სახით, ამასთან, ზედა ფირფიტა 5 დაყრდნობილია ტიხარზე, მთელ პერიმეტრზე აქვს ქიმი 9 და მილისზე 10 დასმული ჯვრისმაგვარი საშუალებით 11 დაყრდნობილია ციციხვის კორპუსზე, ხოლო ქვედა ფირფიტა 6 ხისტადაა დამაგრებული მილისებრ ღეროზე 13, რომელიც მილისშია 10 ჩასმული და თავის მხრივ ვენტილისა 16 და დრეკადი მილის 17 მეშვეობით დაკავშირებულია გასაქრევი აირის წყაროსთან. გარდა ამისა, მილისებრი ღერო დამატებით შეიცავს შემოსაბრუნებელ სახელურს 18.

მუხლები: 1 დამოუკიდებელი ფიგურა: 2



ფიგ. 1

ბანყოფილება E

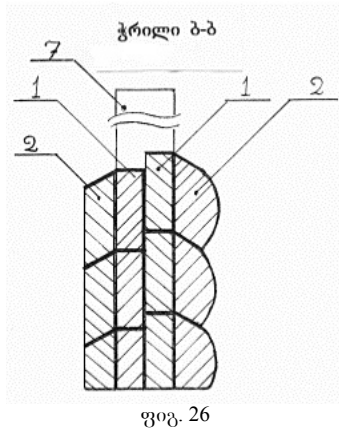
E 04

(10) AP 2014 12322 A (51) Int. Cl. (2006)
 E 04 C 2/26
 E 04 B 2/10

- (21) AP 2011 012322 (22) 2011 08 01
 (71) თამაზ მუშკუდიანი (GE)
 ბახტრიონის ქ. 29, ბ. 76, 0194, თბილისი (GE);
 ლევან მუშკუდიანი (GE)
 ბახტრიონის ქ. 29, ბ. 76, 0194, თბილისი (GE);
 ლაშა მუშკუდიანი (GE)
 ბახტრიონის ქ. 29, ბ. 76, 0194, თბილისი (GE)
- (72) თამაზ მუშკუდიანი (GE);
 ლევან მუშკუდიანი (GE);
 ლაშა მუშკუდიანი (GE)
- (54) **სამშენებლო ბლოკი კარკასული
 კედლისათვის და მისგან აბეზული
 კარკასული კედელი**

(57) სამშენებლო ბლოკი შეიცავს ერთი და იგივე ან სხვადასხვა მასალისაგან, ან მათი კომბინაციისაგან დამზადებულ, ერთნაირი ან სხვადასხვა ფორმისა და ზომის მქონე ერთმანეთთან დაკავშირებულ, სულ მცირე, ერთფენიან ნაწილებს. ბლოკში, სულ მცირე, ორი ნაწილი წანაცვლებულია ერთმანეთისაგან ჰორიზონტალურ ან/და ვერტიკალურ სიბრტყეში და ერთი განკუთვნილია კედლის შემავსებელი ნაწილის 1, ხოლო მეორე - მოსაპირკეთებელი ნაწილის 2 სახით გამოსაყენებლად. მოსაპირკეთებელი ნაწილის ან მისი გვერდის სიგრძე შემავსებელი ნაწილის სიგრძის ტოლია ან მეტია მასზე, სულ მცირე, კედლის დგარის სისქით. გამოგონების შესრულების სხვადასხვა ვარიანტის მიხედვით, ბლოკის შემავსებელ და მოსაპირკეთებელ ნაწილებს შეიძლება ჰქონდეს ელემენტები ერთმანეთთან, ან სამშენებლო ბლოკების ერთმანეთთან, ან კედლის ელემენტებთან დასაკავშირებლად, შესაძლებელია ბლოკის ნაწილების დამზადება ღრუ ტანით, რომლებშიც ჩაყოლებული იქნება თბო და ბგერათსაიზოლაციო მასალა, ან, სულ მცირე, ერთ შემავსებელ ნაწილთან დაკავშირებული იყოს, სულ მცირე, ერთი მოსაპირკეთებელი ნაწილი. კარკასულ კედელში განაპირა და/ან შუალედურ დგარებს შორის განლაგებულია და მათზე დამაგრებულია სამშენებლო ბლოკები ისე, რომ კედლის გარე და შიგა მხარეს განთავსებულია ერთნაირი ან სხვადასხვა სახის ბლოკები.

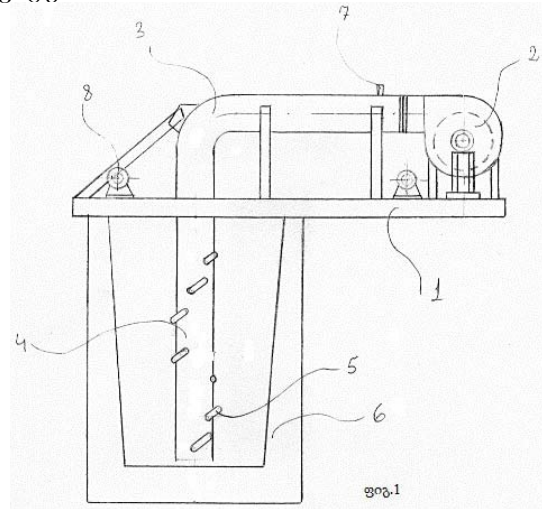
მუხლები: 2 დამოუკიდებელი
 15 დამოკიდებული
 ფიგურა: 44



ლიც ჩამკვებულია ღუმელში 6, შესრულებულია სპირალურად განლაგებული ნახვრეტებით, რომლებზეც ჰორიზონტალური სიბრტყის მიმართ 30-45°-იანი კუთხით ხისტად დამაგრებულია მოლუნული 30-40 სმ-ის სიგრძის მილები, რომელთა თავისუფალი ბოლოები მიმართულია ზემოთ.

ძუხლები: 1 დამოუკიდებელი

ფიგურა: 2



ბანყოფილება F

F 27

(10) AP 2014 12960 A (51) Int. Cl. (2006)
F 27 D 9/00

(21) AP 2013 012960 (22) 2013 01 11

(71) ოთარ ბარბაქაძე (GE)
მოსკოვის გამზ., V კვარტ., კორპ. 7, ბ. 26,
0145, თბილისი (GE);

ვასილ კოპალეიშვილი (GE)
ი. აბაშიძის ქ. 68, ბ. 47, 0162,
თბილისი (GE);

რობინზონ ლომიძე (GE)
რუსთაველის ქ. 19, ბ.18, 3700,
რუსთავი (GE);

ნუგზარ მუშლაძე (GE)
XVII მკრ., კორპ. 1, ბ. 18, 3700,
რუსთავი (GE);

ზაზა ტაბატაძე (GE)
VII მკრ. კორპ. 22, ბ. 55, 3700,
რუსთავი (GE);

სერგო კაციტაძე (GE)
ქაშაკაშვილის ქ.5, ბ. 9, 3700,
რუსთავი (GE);

სალომე ბარბაქაძე (GE)
მოსკოვის გამზ., V კვარტ., კორპ. 7, ბ. 26,
0145, თბილისი (GE)

(72) ოთარ ბარბაქაძე (GE);
ვასილ კოპალეიშვილი (GE);
რობინზონ ლომიძე (GE);

ნუგზარ მუშლაძე (GE);
ზაზა ტაბატაძე (GE);
სერგო კაციტაძე (GE);

სალომე ბარბაქაძე (GE)

(54) მეთალურბიული ღუმელების
მაცივებელი მოწყობილობა

(57) მოწყობილობა შეიცავს საყრდენ ჩარჩოს 1, ვენტილატორს 2 მასზე შეერთებულ მუხლისმაგვარ 3 მილს სწორი დაბოლოებით 4. მილის სწორი დაბოლოების ის ნაწილი, რომე-

ბამომონების კატეგორია

ბანყოფილება C

C 01

**(11) P 2014 6083 B (51) Int. Cl. (2006)
C 01 B 35/00**
(10) AP 2014 12871 A (44) 1(389)/2014
(21) AP 2012 012871
(22) 2012 10 15
(24) 2012 10 15
(31) 13/276376
(32) 2011 10 19
(33) US
(73) ჯენერალ ელექტრიკ კომპანი (US)
1 რივერ როუდ 12345 სკინეკტედი,
ნიუ-იორკი (US)
(72) ჯეიმზ მაიკლ ლასტიგი (US)
(74) შალვა გვარამაძე
(54) **ოპტიმიზებული ბორის ფხვნილი
ნეიტრონების დეტექტირებისათვის
ბამოსაყენებლად**

C 07

**(11) P 2014 6082 B (51) Int. Cl. (2006)
C 07 D 213/75
C 07 D 401/12
C 07 D 401/14
C 07 D 403/12
C 07 D 413/14
C 07 D 417/12
C 07 D 417/14
A 61 K 31/44
A 61 P 35/00**
(10) AP 2014 12768 A (44) 1(389)/2014
(21) AP 2010 012768
(22) 2010 03 01
(24) 2010 03 01
(62) 61/156599 2009 03 02 (US);
61/245187 2009 09 23 (US)
(31) 61/156599; 61/245187
(32) 2009 03 02; 2009 09 23
(33) US; US
(86) PCT/US2010/025813, 2010 03 01
(73) აიერემ ელელსი (US)
131 ფრონტ სტრიტ, ს/ყ HM 2899,
ჰამილტონი, HM LX (BM) (US)
(72) დაი ჩენგი (US);
გუაბაო ჟანგი (US);
დონგ ჰანი (CN);
ვენქი გაო (CN);
შიფენგ პანი (US)

(74) ალექსანდრე ქართველიშვილი
(54) **WNT სასიზნალო ბზის მოფუღირების
კომპოზიციები და ხერხები**

**(11) P 2014 6080 B (51) Int. Cl. (2006)
C 07 D 311/22
C 07 D 407/12
C 07 D 413/12
C 07 D 493/04
A 61 K 31/496
A 61 K 31/506
A 61 P 15/10
A 61 P 25/16
A 61 P 25/18
A 61 P 25/22
A 61 P 25/24
A 61 P 25/28
A 61 P 25/32
A 61 P 25/34
A 61 P 25/36**

(10) AP 2014 12642 A (44) 1(389)/2014
(21) AP 2010 012642
(22) 2010 08 31
(24) 2010 08 31
(31) 0955944; 61/336992
(32) 2009 09 01; 2010 01 29
(33) FR; US
(86) PCT/IB2010/053895, 2010 08 31
(73) პიერ ფაბრ მელიკამენტ (FR)
45, პლას აბელ განს, F- 92100 ბულონი (FR)
(72) პიერ სოკოლოვი (FR);
ტიერი ემბერი (FR);
ლუდოვიკ ლერიში (FR);
ჟან-ფრანსუა პატუაზო (FR);
ჟან-პიერ რიე (FR)
(74) შალვა გვარამაძე
(54) **ქრომონის წარმოებულები, მათი
მიღების ხერხები და ბამოყენება
თერაპიაში**

**(11) P 2014 6079 B (51) Int. Cl. (2006)
C 07 D 413/04
C 07 D 413/14
C 07 D 417/04
C 07 D 417/14
A 01 P 3/00
A 01 N 43/78
A 01 N 43/76
A 01 N 43/836**

(10) AP 2014 12623 A (44) 1(389)/2014
(21) AP 2010 012623
(22) 2010 08 05

- (24) 2010 08 05
(31) 09167736.9
(32) 2009 08 12
(33) EP
(86) PCT/EP2010/061381, 2010 08 05
(73) სინჯენგა პარტიციპეიშენს აგ (CH)
შვარცვალდალექ 215, CH-4058,
ბაზელი (CH)
(72) სარა სულზერ-მოსი (FR);
კლემენს ლამბერტი (DE);
მატიას, სტეფან რესპონდელი (DE);
ლაურა კვარანტა (IT)
(74) თამარ კოჭლამაზაშვილი
(54) მიკრობიოციდური ჰეტიროციკლები
-

ბანყოილება G

G 10

- (11) P 2014 6081 B (51) Int. Cl. (2006)
G 10 L 19/00
G 10 L 19/02
(10) AP 2014 12753 A (44) 1(389)/2014
(21) AP 2010 012753
(22) 2010 10 28
(24) 2010 10 28
(31) 61/267422
(32) 2009 12 07
(33) US
(86) PCT/US2010/054480, 2010 10 28
(73) დოლბი ლებორატორიზ ლაისენსინგ
კორპორეიშნ (US)
100 პოტერო ავენიუ, სან-ფრანცისკო,
კალიფორნია 94103-4813 (US)
(72) კამალანათან რამამურთი (IN)
(74) პავლე მელიფარიანი
(54) მრავალარხიანი აუდიოკოდირეზული
ბიტური ნაკადების დეკოდირება
ადაპტიური ჰიბრიდული ბარდაქმნის
ბამოზონები
-

სასარგებლო მოდელები

ბანასხალაბი, რომლებზეც გამოტანილია გადაწყვეტილება პატენტის გასემის შესახებ

გადაწყვეტილების გასაჩივრება შესაძლებელია საქპატენტის სააპელაციო პალატაში გამოქვეყნებიდან 3 თვის ვადაში ან მცხეთის რაიონული სასამართლოს ადმინისტრაციულ საქმეთა კოლეგიაში 1 თვის ვადაში (მის.: ქ. მცხეთა, სამხედროს ქ. №17).

ბანყოფილება G

G 01

(10) AU 2014 12961 U (51) Int. Cl. (2006)
G 01 K 1/10

(21) AU 2013 012961 (22) 2013 01 11

(71) ოთარ ბარბაქაძე (GE)

მოსკოვის გამზ., V კვარტ., კორპ. 7, ბ. 26,
0145, თბილისი (GE);

ვასილ კობალეიშვილი (GE)

ი. აბაშიძის ქ. 68, ბ. 47, 0162,

თბილისი (GE);

რობინზონ ლომიძე (GE)

რუსთაველის ქ. 19, ბ.18, 3700,

რუსთავი (GE);

ნუგზარ მუშლაძე (GE)

XVII მკრ., კორპ. 1, ბ. 18, 3700,

რუსთავი (GE);

ზაზა ტაბატაძე (GE)

VII მკრ. კორპ. 22, ბ. 55, 3700,

რუსთავი (GE);

სერგო კაციტაძე (GE)

ქაშაკაშვილის ქ.5, ბ. 9, 3700, რუსთავი (GE);

სალომე ბარბაქაძე (GE)

მოსკოვის გამზ., V კვარტ., კორპ. 7, ბ. 26,

0145, თბილისი (GE)

(72) ოთარ ბარბაქაძე (GE);

ვასილ კობალეიშვილი (GE);

რობინზონ ლომიძე (GE);

ნუგზარ მუშლაძე (GE);

ზაზა ტაბატაძე (GE);

სერგო კაციტაძე (GE);

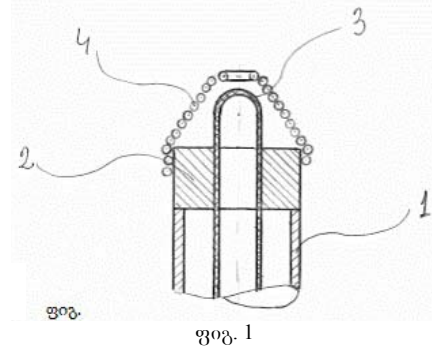
სალომე ბარბაქაძე (GE)

(54) **შენადნობის ტემპერატურის საზომი
თერმოფიქსილი**

(57) თერმოფიქსილი შეიცავს კორპუსს 1, რომელიც ხისტადაა ჩამაგრებული ცეცხლგამძლე მასალისაგან დამზადებულ დამჭერში 2, რომლის ცენტრშიც ჩამაგრებულია თერმო-მგრძობიარე ელემენტი 3, გარდა ამისა, თერმოფიქსილი შეიცავს მოხსნა-დამაგრების შესაძლებლობის მქონე დამცავ ხუფს 4, რომელსაც გააჩნია წაკვეთილი კონუსის ფორმა და დამზადებულია 1,5-2,0 მმ დიამეტრის ადვილადდნობადი მასალის წნელისაგან.

მუხლები: 1 დამოუკიდებელი

ფიგურა: 1



ბანყოფილება F

F 16

(10) AU 2014 13287 U (51) Int. Cl. (2006)
F 16 D 9/02
C 09 K 3/14

(21) AU 2013 013287 (22) 2013 11 11

(71) ლია გვენცაძე (GE)

ვაჟა-ფშაველას გამზ. V კვარტ., კორპ. 4,
ბ. 184, 0186, თბილისი (GE);

ელგუჯა ქუთელია (GE)

დიდმის მას. V კვ., კორპ. 20, ბ. 97, 0159,

თბილისი (GE);

დავით გვენცაძე (GE)

ვაჟა-ფშაველას გამზ., V კვარტ., კორპ. 4,
ბ. 184, 0186, თბილისი (GE)

(72) ლია გვენცაძე (GE);

ელგუჯა ქუთელია (GE);

დავით გვენცაძე (GE)

(54) **ფრიქციული ზმსაღების
კომპოზიციური მასალა**

(57) მასალა შეიცავს ფენოლფორმალდეჰიდურ ფისს, ბარიტის კონცენტრატს, სპილენძის ფხვნილს, კლინოპტილოლითს, ტექნიკურ ნახშირბადსა და ბაზალტის ბოჭკოს, კომპონენტების განსაზღვრული თანაფარდობით.

მუხლები: 1 დამოუკიდებელი

ცხრილი: 2

სასარგებლო მოდელების კატეგორიები

განყოფილება A

A 21

(11) U 2014 1807 Y (51) Int. Cl. (2006)
A 21 D 10/00

- (10) AU 2014 13052 U (44) 1(389)/2014
 (21) AU 2013 013052
 (22) 2013 04 12
 (24) 2013 04 12
 (73) ანა ქაბზინაძე (GE)
 ოთარ ჭილაძის ქ. 166, კორპ. 5, ბ. 24,
 0160, თბილისი (GE)
 (72) ანა ქაბზინაძე (GE)
 (54) **შემადგენლობა შერადი ბლინის
 ცომისათვის**

(11) U 2014 1808 Y (51) Int. Cl. (2006)
A 21 D 10/00

- (10) AU 2014 13053 U (44) 1(389)/2014
 (21) AU 2013 013053
 (22) 2013 04 12
 (24) 2013 04 12
 (73) ანა ქაბზინაძე (GE)
 ოთარ ჭილაძის ქ. 166, კორპ. 5, ბ. 24,
 0160, თბილისი (GE)
 (72) ანა ქაბზინაძე (GE)
 (54) **შემადგენლობა ბლინის ცომისათვის**

A 61

(11) U 2014 1810 Y (51) Int. Cl. (2006)
A 61 K 36/00

- (10) AU 2014 13163 U (44) 1(389)/2014
 (21) AU 2013 013163
 (22) 2013 07 15
 (24) 2013 07 15
 (73) გიზო ბოკერია (GE)
 ახმედ მელაშვილის ქ. 25, ბ. 8, 6015,
 ბათუმი (GE)
 (72) გიზო ბოკერია (GE)
 (74) შალვა გვარამაძე
 (54) **ღვიძლის დაავადებების სამკურნალო
 მცენარეული შემადგენლობა**

(11) U 2014 1809 Y (51) Int. Cl. (2006)
A 61 N 5/06

- (10) AU 2014 13064 U (44) 1(389)/2014
 (21) AU 2013 013064
 (22) 2013 04 22
 (24) 2013 04 22
 (73) მერაბ ჯიბლაძე (GE)
 ი. ჭავჭავაძის გამზ. 16, ბ. 23, 0179,
 თბილისი (GE);
 თამაზ ბაციკაძე (GE)
 რ.ლაღვიძის ქ. 16, 0108, თბილისი (GE);
 დიმიტრი კორძაია (GE)
 მიცკევიჩის ქ. 6, 0108, თბილისი (GE);
 ზურაბ რაზმაძე (GE)
 ბარნოვის ქ. 26, 0108, თბილისი (GE);
 ალექსანდრე მიქაბერიძე (GE)
 თამარაშვილის ქ. 11, ბ. 114, 0162,
 თბილისი (GE)
 (72) მერაბ ჯიბლაძე (GE);
 თამაზ ბაციკაძე (GE);
 დიმიტრი კორძაია (GE);
 ზურაბ რაზმაძე (GE);
 ალექსანდრე მიქაბერიძე (GE)
 (54) **ფოტოთერაპიული მოწყობილობა
 „აისი 3“**

დიზაინები

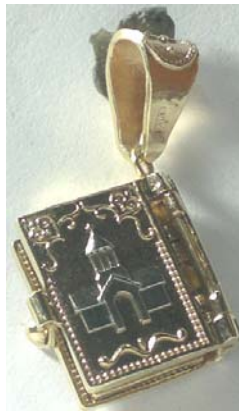
განაცხადი, რომელზეც გამოტანილია გადაწყვეტილება რეგისტრაციის შესახებ

გადაწყვეტილების გასაჩივრება შესაძლებელია საქპატენტის სააპელაციო პალატაში გამოქვეყნებიდან 3 თვის ვადაში ან მცხეთის რაიონული სასამართლოს ადმინისტრაციულ საქმეთა კოლეგიაში 1 თვის ვადაში (მის.: ქ. მცხეთა, სამხედროს ქ. №17).

- (10) AD 2014 771 S (51) 11-01
- (21) AD 2013 000771
- (22) 2013 11 14
- (28) 3
- (23) 2013 11 14
- (32) 2013 11 14
- (71) ეკატერინე დადეშელი (GE)
სტალინის ქ. 10/24, 1400, გორი (GE)
- (72) ეკატერინე დადეშელი (GE)
- (54) კულონი
- (55)



1.1



1.2



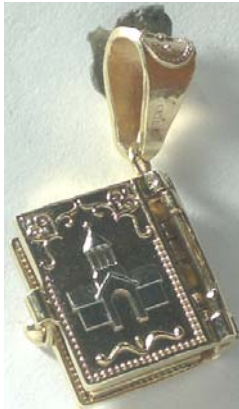
1.3



1.4



2.1



2.2



2.3



2.4



3.1



3.2



3.3

რეგისტრირებული ღიზანი

- (11) D 2014 576 S (51) 09-05
(10) AD 2014 764 S (44) 1(389) 2014
(21) AD 2013 000764
(22) 2013 10 09
(24) 2013 10 09
(28) 1
(18) 2018 10 09
(73) თამთა ბილონაშვილი (GE)
ვარკეთილის მას., IV მკრ., III კვარტ.,
კორპ. 1, ბ. 58, 0152, თბილისი (GE)
(72) თამთა ბილონაშვილი (GE)
(54) მზესუმზირის, მიწის თხილის და სხვა
პროდუქტების შესანახი პაკეტი
-

დაქარაზული პროცედურით რეგისტრირებული ლიზანიები

რეგისტრაციის გაუქმების მოთხოვნით საჩივრის შეტანა შესაძლებელია საქპატენტის სააპელაციო პალატაში გამოქვეყნებიდან 3 თვის ვადაში.

(11) D 2014 577 S (51) 09-03

(21) AD 2014 000785

(22) 2014 03 05

(24) 2014 03 05

(28) 2

(18) 2019 03 05

(73) შპს „ჩერი“ (GE)

დიდი ლილო, ისანი-სამგორის რ-ნი, ალ. ქართველიშვილის ქ. ნაკვ. №726 , 0198, თბილისი (GE)

(72) კახაბერ კახაბე (GE)

(54) საფუთავი

(55)



1



2

სასაქონლო ნიშნები

ეროვნული პროცედურით შემოტანილი განაცხადები, რომლებზეც გამოტანილია გადაწყვეტილება რეგისტრაციის შესახებ

გადაწყვეტილების გასაჩივრება შესაძლებელია საქპატენტის სააპელაციო პალატაში გამოქვეყნებიდან 3 თვის ვადაში ან მცხეთის რაიონული სასამართლოს ადმინისტრაციულ საქმეთა კოლეგიაში 1 თვის ვადაში (მის.: ქალაქი მცხეთა, სამხედროს ქ. №17).

(260) AM 2014 71445 A

(210) AM 071445

(220) 2013 03 20

(731) არკორ ს.ა.ი.კ.

ავ. ფულვიო პაგანი 487, არიოტო,
პროვინს ოფ კორდოვა, არგენტინა

(740) თამარ კოჭლამაზაშვილი

(540)

Cofler

(591) შავ-თეთრი

(511)

30 – ყავა, ჩაი, კაკაო და ყავის შემცველები, ბრინჯი, ტაპიოკა (მანიოკა) და საგო; ფქვილი და მარცვლოვანი პროდუქტი, პურ-ფუნთუშეული, საკონდიტრო ნაწარმი, ნაყინი; შაქარი, თაფლი, ბადავის ვაჟინი; საფუარი, საცხობი ფხენილები; მარილი, მდოგვი; ძმარი, საკაზმები; სანელებლები; საკვები ყინული.

(260) AM 2014 71447 A

(210) AM 071447

(220) 2013 03 20

(731) შალტონ, ინკ.

უან პროქტერ & გემბლ პლაზა,
ცინცინატი ოჰაიო 45202, აშშ

(740) შალვა გვარამაძე

(540)

DANGER ZONE

(591) შავ-თეთრი

(511)

3 – ოფლის საწინააღმდეგო საშუალებები, პერსონალური დანიშნულების დეზოდორანტები, სხეულის დასაბანი საშუალებები, საპარსი პრეპარატები და სხეულის სურნელოვანი სპრეი.

(260) AM 2014 71448 A

(210) AM 071448

(220) 2013 03 20

(731) ზე კოკა-კოლა კომპანი

დელავერის შტატის კორპორაცია
უან კოკა-კოლა პლაზა, ატლანტა,
ჯორჯია 30313, აშშ

(740) გივი სიბაშვილი

(540)



(591) ნარინჯისფერი, სხვადასხვა ტონის
მწვანე, ლურჯი, თეთრი

(531) 05.03.14-26.01.19-27.05.01-29.01.15-
(511)

32 – ლუდი; მინერალური და გაზიანი წყლები და სხვა უაღკოპოლო სასმელები; ხილის სასმელები და ხილის წვენები; ვაჟინები და სასმელების დასამზადებელი სხვა შემადგენლობები.

(260) AM 2014 71620 A

(210) AM 071620

(220) 2013 04 02

(310) 85804346

(320) 2012 12 17

(330) US

(731) ზე ჯილეტ კომპანი

უან ჯილეტ პარკ, ბოსტონი, მასაჩუსეტსი
02127, აშშ

(740) შალვა გვარამაძე

(540)

FLEXBALL

(591) შავ-თეთრი

(511)

8 – საპარსები (სამართებლები) და საპარსის (სამართებლის) პირები; საპარსის (სამართებლის) პირებისათვის სპეციალურად განკუთვნილი და მათი შემცველი გამანაწილებლები, კასეტები, დამჭერები და კარტრიჯები; ნაწი-

ლები და ფიტინგები ყველა ზევით ჩამოთვლილი საქონლისათვის.

(260) AM 2014 71621 A

(210) AM 071621

(220) 2013 04 02

(731) კოლგეიტ-პალმოლივ კომპანი
დელავერის შტატის კორპორაცია
300 პარკ ავენიუ, ნიუ-იორკი, ნიუ-იორკი
10022, აშშ

(740) შალვა გვარამაძე

(540)

COLGATE TOTAL PRO GUM HEALTH

(591) შავ-თეთრი

(511)

3 – კბილის ფხვნილები და პასტები, პირის სავლები პრეპარატები, გარდა სამედიცინო მიზნებისთვის განკუთვნილებისა.

21 – კბილის ჯავრისები, ელექტრული კბილის ჯავრისები.

(260) AM 2014 71641 A

(210) AM 071641

(220) 2013 04 02

(731) კლაას კვამბ
მიუნსტერშტრასე 33, 33428 პარსევინკელი,
გერმანია

(740) შალვა გვარამაძე

(540)



(591) წითელი (ფონის გარეშე)

(531) 27.05.17-29.01.01-

(511)

2 – საღებავები, ჭიქური, ლაქები, საგრუნტავები, ანტიკოროზიული პრეპარატები, საფარები (საღებავები) სატრანსპორტო საშუალებებისათვის და სატრანსპორტო საშუალებების ნაწილებისათვის.

4 – სამრეწველო დანიშნულების ზეთები და ცხიმები, საპოსები, საწვავი, დანამატები საწვავისათვის.

6 – ჩვეულებრივი ლითონები და მათი შენადნობები, ლითონის ნაკეთობები, საკეტი ნაწარმი, ლითონის ნაკეთობები, სხვა კლასებში შეტანილის გარდა, დამაფიქსირებელი სამაგრ-მოჭერი და მამჭიდრობელი მოწყობილობები, საბჯენები, შემზღვევლები, ღვედები, საყელოები, ქანჩები, ბოლტები, ჭანჭიკები, რგოლები, ნემსები, შუასაღებები, საღებები, გადაბმის ელემენტები, შემაერთებლები, კავები (კაუჩუბი), მოქლონები, ჯაჭვები, შკივები (ამ-

ძრავები), ასევე, სხვა კომპონენტები და ნაწილები თვითმავალი მანქანებისათვის შემაგავალი მე-6 კლასში.

7 – მანქანები და ჩარხები; სასოფლო-სამეურნეო იარაღები, სახელობრ, სამკალი მანქანები, მარცვლოვნების ასაღები კომბაინები, ფურაჟის დასამზადებელი (სათიბ-საცვლი მანქანები), საფუთი პრესები, სასოფლო-სამეურნეო (ფერმის) დანიშნულების ტრაქტორები, სასოფლო-სამეურნეო სატრანსპორტო მოწყობილობები, თვითმტვირთავები, სათიბ-სამკალი მანქანები, ასაბუღებლები და ზვინის დამდგმელები, ნიადაგის კულტივაციისათვის განკუთვნილი მანქანები და იარაღები, სათესი მანქანები, სასუქისა და მცენარეთა დამცავი ნივთიერებების მისაწოდებელი იარაღები, მათი ნაწილები და ფიტინგები, ყველა ზემოთ ჩამოთვლილი საქონელი შემაგავალი მე-7 კლასში.

8 – ხელის იარაღები და ინსტრუმენტები (ხელით სამართი).

9 – სამეცნიერო, გეოდეზიური, ელექტრული, ფოტოგრაფიული, ოპტიკური, ამწონი, გამზომი, სასიგნალო, საკონტროლო (შემოწმების) აპარატურა და ინსტრუმენტები, ხმის ან გამოსახულების ჩამწერი, გადამცემი და აღმწარმოებელი აპარატურა, კაბელები, დამაკავშირებლები, გადამრთველები, ანტენები, ინფორმაციის მაგნიტური მატარებლები, საანგარიშო მანქანები, ინფორმაციის დასამუშავებელი აღჭურვილობა და კომპიუტერები, კომპიუტერული პროგრამები შემაგავალი მე-9 კლასში.

12 – სატრანსპორტო საშუალებები, ხმელეთზე გადასაადგილებელი აპარატები და მათი ნაწილები და ფიტინგები, ტრაქტორები, მტვირთავები, ტრაქტორები, შეერთებები, ამძრავები, ჰიდრავლიკური და მექანიკური აპარატურა სახმელეთო სატრანსპორტო საშუალებებისათვის, ყველა ზემოთ ჩამოთვლილი საქონელი შემაგავალი მე-12 კლასში, გარდა ავტომობილებისა.

14 – ძვირფასი ლითონები და მათი შენადნობები და მათგან დამზადებული ან დაფარული ნაკეთობები შემაგავალი მე-14 კლასში; საიუველირო ნაწარმი (ძვირფასეულობა), საათები და სხვა ქრონომეტრული ხელსაწყოები.

16 – ქაღალდი, მუყაო და მათი ნაწარმი (შეტანილი მე-16 კლასში); ნაბეჭდი პროდუქცია, მასალა საამკინძაო სამუშაოებისათვის, ფოტოსურათები, საწერ-ქაღალდის საქონელი, ოფისის საკუთნო, სასწავლო მასალა და თვალსაჩინოება, ბანქო, პლასტმასის მასალა შეფუთვისათვის, გაზეთები და პერიოდული გამოცემები, გადასაცემი სურათები, დიავრამები, სწრაფჩამკერები, კონვერტები, სახელმძღვანე-

ლოები (ცნობარები), პროსპექტები, ფოტოგრაფიები, სურათები, გეგმები, გეოგრაფიული რუკები.

18 – ტყავი და ტყავის იმიტაცია და მათი ნაწარმი შემავალი მე-18 კლასში, ჩემოდნები და სამგზავრო ჩანთები (საკვიაყები), ქოლგები და მზის ქოლგები.

21 – სამარჯვები წმენდისა და დასუფთავებისათვის, დაუმუშავებელი ან ნახევრად დამუშავებული მინა, მინის, ფაიფურისა და ქაშანურის ნაკეთობები შეტანილი 21-ე კლასში.

24 – ქსოვილები და საფეიქრო ნაწარმი, ტანსაცმლის ეტიკეტები შემავალი 24-ე კლასში.

25 – ტანსაცმელი, მოკლესახელოიანი მაისურების, ფუფაიკების, პერანგების, შარვლების, პიჯაკების (ქურთუკები), ჟილეტების, კომბინეზონების, პალტოების, კოსტიუმების, შარფების ჩათვლით, ფეხსაცმელი, თავსაბურავი.

28 – თამაშობები და სათამაშოები, ტანვარჯიშისა და სპორტისათვის განკუთვნილი საქონელი, მანქანებისა და სატრანსპორტო საშუალებების სათამაშო მოდელები შეტანილი 28-ე კლასში.

31 – სოფლის მეურნეობის, ბაღჩა-ბაღისა და ტყის პროდუქტები, ასევე, მარცვლეული (შეტანილი 31-ე კლასში).

35 – რეკლამა, სარეკლამო მასალების გავრცელება, თვითღირებულების ანალიზი, საქმიანობის შეფასება, ახალი და გამოყენებული მანქანების შეფასება, დახმარების გაწევა ბიზნესის მართვის საკითხებში, ბიზნეს ინფორმაციით უზრუნველყოფა, მონაცემთა ბაზაში ინფორმაციის შეგროვება და უზრუნველყოფა, საქონლის დემონსტრირება, პირდაპირი (შუამავლის გარეშე) მარკეტინგული მომსახურება, ბაზრის გამოკვლევა, ბაზრის შესწავლა, სტატისტიკური ინფორმაციით უზრუნველყოფა.

36 – დაზღვევა, ფინანსებთან დაკავშირებული საქმიანობა, ფულად-საკრედიტო ოპერაციები, საფინანსო მომსახურება, მანქანების გაქირავება და განვადება - იჯარის დაფინანსება.

37 – მანქანების რემონტი და ტექნიკური მომსახურება.

38 – ტელეკომუნიკაციები, კომუნიკაცია კომპიუტერული ტერმინალების საშუალებით, შეტყობინებებისა და გამოსახულებების გადაცემა, მართვადი კომუნიკაციები, მართვადი კომუნიკაციები ელექტროწრედის ან ოპტიკური ტალღსატარის საშუალებით, ელექტრონული ფოსტა, ინფორმაცია ტელეკომუნიკაციის შესახებ.

42 – სამეცნიერო და სამრეწველო გამოკვლევები, კომპიუტერული პროგრამირება.

44 – სასოფლო-სამეურნეო მომსახურება, სასოფლო-სამეურნეო მანქანებისა და მოწყობილობების გაქირავება და იჯარა.

(260) AM 2014 71728 A

(210) AM 071728

(220) 2013 04 08

(731) კლასს კგაა მბპ

მიუნსტერშტრასე 33, 33428 ჰარსვიინკელი, გერმანია

(740) შალვა გვარამაძე

(540)

CLAAS

(591) შავ-თეთრი

(511)

2 – საღებავები, ჭიქური, ლაქები, საგრუნტავეები, ანტიკოროზიული პრეპარატები, საფარები (საღებავები) სატრანსპორტო საშუალებებისათვის და სატრანსპორტო საშუალებების ნაწილებისათვის.

4 – სამრეწველო დანიშნულების ზეთები და ცხიმები, საპოხები, საწვავი, დანამატები საწვავისათვის.

6 – ჩვეულებრივი ლითონები და მათი შენადნობები, სახელდობრ, ლითონის ნაკეთობები, საკეტი ნაწარმი; ლითონის ნაკეთობები, შეტანილი მე-6 კლასში, სახელდობრ, დამაფიქსირებელი, სამაგრ-მომჭერი და მამჭიდრობელი მოწყობილობები, საბჯენები, შემზღვეველები, ღვედები, საყელოები, ქანჩები, ბოლტები, ტანჯიკები, რგოლები, ნემსები, შუასადებები, საღებები, გადაბმის ელემენტები, შემაერთებლები, კავები (კაუჭები), მოქლონები, ჯაჭვები, შკივები (ამძრავები), ასევე, სხვა კომპონენტები და ნაწილები თვითმავალი მანქანებისათვის შეტანილი მე-6 კლასში.

7 – სასოფლო-სამეურნეო დანიშნულების მანქანები და ჩარხები; არახელით სამართი სასოფლო-სამეურნეო იარაღები, სახელდობრ, კომბაინები, ფურაჟის დასამზადებელი (სათიბსაცელი მანქანები), საფუთი პრესები, სასოფლო-სამეურნეო (ფერმის) დანიშნულების ტრაქტორები, სასოფლო-სამეურნეო სატრანსპორტო მოწყობილობები, თვითმტვირთავები, სათიბ-სამკალი მანქანები, თივასაბრუნები და ზვინის დამღველები, ნიადაგის კულტივაციისათვის განკუთვნილი მანქანები და იარაღები, სათესი მანქანები, სასუქისა და მცენარეთა დამცავი ნივთიერებების მისაწოდებელი იარაღები და მათი ნაწილები და ფიტინგები, ყველა ზემოთ ჩამოთვლილი საქონელი შეტანილი მე-

7 კლასში, მანქანის დეკლები, ჩობლები (მანქანის ნაწილები).

8 – ხელით სამართი იარაღები და ინსტრუმენტები განკუთვნილი სასოფლო-სამეურნეო მიზნებისთვის.

9 – სამეცნიერო, გეოდეზიური, ელექტრული, ფოტოგრაფიული, ოპტიკური, ამწონი, გამზომი, სასიგნალო, საკონტროლო (შემოწმების) აპარატურა და ინსტრუმენტები, ხმის ან გამოსახულების ჩამწერი, გადამცემი და აღმწარმოებელი აპარატურა, კაბელები, დამაკავშირებლები, გადამრთველები, ანტენები, ინფორმაციის მაგნიტური მატარებლები, საანგარიშო მანქანები, ინფორმაციის დასამუშავებელი აღჭურვილობა და კომპიუტერები, კომპიუტერული პროგრამები შეტანილი მე-9 კლასში.

12 – სატრანსპორტო საშუალებები, ხმელეთზე, ჰაერში და წყალზე გადასადგილებელი აპარატები და მათი ნაწილები და ფიტინგები, შეტანილი მე-12 კლასში; ტრაქტორები, მტვირთავები, გადაბმის ქუროები, ამძრავები, ჰიდრავლიკური და მექანიკური აპარატურა სახმელეთო სატრანსპორტო საშუალებებისათვის, ყველა ზემოთ ჩამოთვლილი საქონელი შეტანილი მე-12 კლასში.

14 – ძვირფასი ლითონები და მათი შენადნობები და მათგან დამზადებული ან დაფარული ნაკეთობები, რომელიც არ არის შეტანილი სხვა კლასში; საიუველირო ნაწარმი (ძვირფასეულობა); ძვირფასი ქვები; საათები და სხვა ქრონომეტრული ხელსაწყოები.

16 – ქაღალდი, მუყაო და მათი ნაწარმი, შეტანილი მე-16 კლასში; ნაბეჭდი პროდუქცია, მასალა საამკინძაო სამუშაოებისათვის, ფოტოსურათები, საწერ-ქაღალდის საქონელი, ოფისის საკუთნო, გარდა ავეჯისა, სასწავლო მასალა და თვალსაჩინოება, პლასტმასის მასალა შეფუთვისათვის, გაზეთები და პერიოდული გამოცემები, გადასაყვანი სურათები, დიაგრამები, სწრაფჩამკერები, კონვერტები, სახელმძღვანელოები (ცნობარები), პროსპექტები, ფოტოგრაფიები, სურათები, გეგმები, გეოგრაფიული რუკები.

18 – ტყავი და ტყავის იმიტაცია და მათი ნაწარმი შეტანილი მე-18 კლასში, ჩემოდნები და სამგზავრო ჩანთები (საკვიაყები), ქოლგები და მზის ქოლგები.

21 – საოჯახო და სამზარეულო ჭურჭელი და ჭურჭლეული, დაუმუშავებელი ან ნახევრად დამუშავებული მინა (სამშენებლო მინის გარდა), მინის, ფაიფურისა და ქაშანურის ნაკეთობები შეტანილი 21-ე კლასში.

24 – ქსოვილები და საფეიქრო ნაწარმი, ტანსაცმლის ეტიკეტები შეტანილი 24-ე კლასში.

25 – ტანსაცმელი, მოკლესახელოიანი მაისურების, ფუფაიკების, პერანგების, შარვლების, პიჯაკების (ქურთუკები), უილეტების, კომბინეზონების, პალტოების, კოსტიუმების, შარფების ჩათვლით, ფეხსაცმელი, თავსაბურავი.

28 – თამაშობები და სათამაშოები, სათამაშო ბანქო, ტანვარჯიშისა და სპორტისათვის განკუთვნილი საქონელი, მანქანებისა და სატრანსპორტო საშუალებების სათამაშო მოდელები შეტანილი 28-ე კლასში.

31 – სოფლის მეურნეობის, ბაღჩა-ბაღისა და ტყის პროდუქტები, ასევე, მარცვლეული შეტანილი 31-ე კლასში.

35 – რეკლამა, სარეკლამო მასალების გაცეცელება, თვითღირებულების ანალიზი, საქმიანობის შეფასება, დახმარების გაწევა ბიზნესის მართვის საკითხებში, ბიზნეს ინფორმაციით უზრუნველყოფა, მონაცემთა ბაზაში ინფორმაციის შეგროვება და უზრუნველყოფა, საქონლის დემონსტრირება, პირდაპირი (შუამავლის გარეშე) მარკეტინგული მომსახურება, ბაზრის გამოკვლევა, ბაზრის შესწავლა, სტატისტიკური ინფორმაციით უზრუნველყოფა.

36 – დაზღვევა, ფინანსებთან დაკავშირებული საქმიანობა, ფულად-საკრედიტო ოპერაციები, საფინანსო მომსახურება, ახალი და გამოყენებული მანქანების შეფასება.

37 – მანქანების რემონტი და ტექნიკური მომსახურება, ახალი და გამოყენებული მანქანების გაქირავება.

38 – ტელეკომუნიკაციები, კომუნიკაცია კომპიუტერული ტერმინალების საშუალებით, შეტყობინებებისა და გამოსახულებების გაცეცემა, უსადენო კომუნიკაციები, საზოგადოებრივი კომუნიკაციები ელექტროწერის ან ოპტიკური ტალღსატარის საშუალებით, ელექტრონული ფოსტა, ინფორმაცია ტელეკომუნიკაციის შესახებ; ინტერნეტის საშუალებით ბიზნეს ინფორმაციაში შეღწევის უზრუნველყოფა; ინტერნეტის საშუალებით სტატისტიკურ ინფორმაციაში შეღწევის უზრუნველყოფა.

42 – სამეცნიერო და სამრეწველო გამოკვლევები, კომპიუტერული პროგრამირება.

44 – სასოფლო-სამეურნეო მომსახურება; მანქანების და სასოფლო-სამეურნეო მოწყობილობების გაქირავება და იჯარა.

- (260) AM 2014 71729 A
- (210) AM 071729
- (220) 2013 04 08
- (731) ცენტრო ნაციონალ დე სანიდად აგროპეკუარია (ცენსა) კარეტერა დე ტაპასტე ი 8 ვიას, სან-ხოხე, დე-ლას-ლასასი, პროვინცია მაიაბეკე, კუბა
- (740) შალვა გვარამაძე
- (540)

SURFACEN

- (591) შავ-თეთრი
- (511)
- 5 – ბუნებრივი სურფაქტანტები (ზედაპირულად აქტიური ნივთიერებები) ადამიანისათვის თერაპიული გამოყენებისათვის, ახალშობილებისათვის სხვა დაავადებასთან ერთად სასუნთქი გზების უკმარისობის სინდრომის (SDRN) მკურნალობისათვის.

- (260) AM 2014 71730 A
- (210) AM 071730
- (220) 2013 04 08
- (731) ინტერნეშენელ ფუდსტაფს კო. ლდკ ალ-ვაჰდა სტრიტ, ინდასტრიალ ეარია No 1, ს/ყ 4115 შარჯა, არაბთა გაერთიანებული საამიროები
- (740) შალვა გვარამაძე
- (540)

SUNNY

- (591) შავ-თეთრი
- (511)
- 29 – საკვები ზეთები, ცხიმები, გი (კამეჩის რძისგან დამზადებული თხევადი ერბო), მარგარინი, კარაქი, წვნიანის პროდუქტები, რძე და რძის პროდუქტები, არომატიზირებული რძე, რძის კოქტეილები, ხორცი, თევზი, ფრინველის ხორცი და ნანადირევი, ხორცის ექსტრაქტები, დაკონსერვებული, გამხმარი ან თბურად დამუშავებული ხილი და ბოსტნეული, ყველა ტიპის და სახეობის მოსართავები (შიგთავსები) არა რძის პროდუქტებისგან დამზადებულების ჩათვლით, ათქვეფილი ნაღები, ჟელე, ჯემები (მურაბები), კომპოტები, კვერცხი, კარტოფილის და არა კარტოფილის ფუძეზე დამზადებული წასახემსებელი საკვების კომპონენტები, წვრილად დაჭრილი შემწვარი კარტოფილი და კარტოფილის ჩიპსები.

- (260) AM 2014 71765 A
- (210) AM 071765
- (220) 2013 04 10
- (731) სტიეფელ ლაბორატორის, ინკ. კორპორეშენ სერვის კომპანი 2711 სენტერვილ როუდი, სუიტ 400, 19808 უილმინგტონი, შტატი დელავერი, აშშ
- (740) შალვა გვარამაძე
- (540)

SOLANTIOX

- (591) შავ-თეთრი
- (511)
- 3 – კანის მოვლის პრეპარატები, სახეზე და ტანზე გამოყენებისათვის განკუთვნილი კოსმეტიკური პრეპარატები; მზის სხივებისგან დამცავი პრეპარატები, როგორცაა მზისგან დამცავი საშუალებები, პრეპარატები ნამზეურისთვის და ნამზეურის შემდეგ გამოსაყენებელი პრეპარატები.

- 5 – ფარმაცევტული პრეპარატები და ნივთიერებები; სამკურნალო დანიშნულების პრეპარატები კანისთვის, თმებისთვის და თავის კანისთვის; სამკურნალო დანიშნულების მაღაზიები და კრემები განკუთვნილი ნამზეურის (მზისგან დამწვრობის) თავიდან აცილების და/ან შემსუბუქებისთვის; კანის სამკურნალო კრემები და ლოსიონები; მზისგან დამცავი და ფოტოდამცავი სამკურნალო პრეპარატები; მზისგან დამცავი სამკურნალო საშუალებები; კანის სამკურნალო გამწმენდი საშუალებები.

- (260) AM 2014 71806 A
- (210) AM 071806
- (220) 2013 04 12
- (731) შევრონ ინტელექტუალ პროპერტი ლდკ 6001 ბოლინგერ კანიონ როუდი, სან-რამონი, კალიფორნიის შტატი 94583, აშშ
- (740) შალვა გვარამაძე
- (540)

MARFAK

- (591) შავ-თეთრი
- (511)
- 4 – საპოხი ზეთები და ცხიმები; სამრეწველო დანიშნულების (ტექნიკური) ზეთები და ცხიმები; ნავთობი და ნავთობპროდუქტები; პიდრავლიკური და ტრანსმისიის ზეთები შეტანილი მე-4 კლასში.

(260) AM 2014 71807 A
(210) AM 071807
(220) 2013 04 12
(731) შევრონ ინტელექტუალ პროპერტი ლღკ
6001 ბოლინგერ კანიონ როუდი, სან-რა-
მონი, კალიფორნიის შტატი 94583, აშშ
(740) შალვა გვარამაძე
(540)

MEROPA

(591) შავ-თეთრი
(511)
4 – საპოხი ზეთები და ცხიმები; სამრეწველო
დანიშნულების (ტექნიკური) ზეთები და ცხი-
მები; ნავთობი და ნავთობპროდუქტები; ჰიდ-
რაულიკური და ტრანსმისიის ზეთები შეტანი-
ლი მე-4 კლასში.

(260) AM 2014 71809 A
(210) AM 071809
(220) 2013 04 12
(731) შევრონ ინტელექტუალ პროპერტი ლღკ
6001 ბოლინგერ კანიონ როუდი, სან-რა-
მონი, კალიფორნიის შტატი 94583, აშშ
(740) შალვა გვარამაძე
(540)

MOTEX

(591) შავ-თეთრი
(511)
4 – საპოხი ზეთები და ცხიმები; სამრეწველო
დანიშნულების (ტექნიკური) ზეთები და ცხი-
მები; ნავთობი და ნავთობპროდუქტები; ჰიდ-
რაულიკური და ტრანსმისიის ზეთები შეტანი-
ლი მე-4 კლასში.

(260) AM 2014 71810 A
(210) AM 071810
(220) 2013 04 12
(731) შევრონ ინტელექტუალ პროპერტი ლღკ
6001 ბოლინგერ კანიონ როუდი, სან-რა-
მონი, კალიფორნიის შტატი 94583, აშშ
(740) შალვა გვარამაძე
(540)

MULTIFAK

(591) შავ-თეთრი
(511)
4 – საპოხი ზეთები და ცხიმები; სამრეწველო
დანიშნულების (ტექნიკური) ზეთები და ცხი-
მები; ნავთობი და ნავთობპროდუქტები; ჰიდ-
რაულიკური და ტრანსმისიის ზეთები შეტანი-
ლი მე-4 კლასში.

(260) AM 2014 71811 A
(210) AM 071811
(220) 2013 04 12
(731) შევრონ ინტელექტუალ პროპერტი ლღკ
6001 ბოლინგერ კანიონ როუდი, სან-რა-
მონი, კალიფორნიის შტატი 94583, აშშ
(740) შალვა გვარამაძე
(540)

MULTIGEAR

(591) შავ-თეთრი
(511)
4 – საპოხი ზეთები და ცხიმები; სამრეწველო
დანიშნულების (ტექნიკური) ზეთები და ცხი-
მები; ნავთობი და ნავთობპროდუქტები; ჰიდ-
რაულიკური და ტრანსმისიის ზეთები შეტანი-
ლი მე-4 კლასში.

(260) AM 2014 71812 A
(210) AM 071812
(220) 2013 04 12
(731) შევრონ ინტელექტუალ პროპერტი ლღკ
6001 ბოლინგერ კანიონ როუდი, სან-რა-
მონი, კალიფორნიის შტატი 94583, აშშ
(740) შალვა გვარამაძე
(540)

NOVATEX

(591) შავ-თეთრი
(511)
4 – საპოხი ზეთები და ცხიმები; სამრეწველო
დანიშნულების (ტექნიკური) ზეთები და ცხი-
მები; ნავთობი და ნავთობპროდუქტები; ჰიდ-
რაულიკური და ტრანსმისიის ზეთები შეტანი-
ლი მე-4 კლასში.

(260) AM 2014 71813 A
(210) AM 071813
(220) 2013 04 12
(731) შევრონ ინტელექტუალ პროპერტი ლღკ
6001 ბოლინგერ კანიონ როუდი, სან-რა-
მონი, კალიფორნიის შტატი 94583, აშშ
(740) შალვა გვარამაძე
(540)

OMNIS

(591) შავ-თეთრი
(511)
4 – საპოხი ზეთები და ცხიმები; სამრეწველო
დანიშნულების (ტექნიკური) ზეთები და ცხი-
მები; ნავთობი და ნავთობპროდუქტები; ჰიდ-
რაულიკური და ტრანსმისიის ზეთები შეტანი-
ლი მე-4 კლასში.

(260) AM 2014 71814 A
 (210) AM 071814
 (220) 2013 04 12
 (731) შვედონ ინტელექტუალ პროპერტი ლღკ
 6001 ბოლინგერ კანიონ როუდი, სან-რა-
 მონი, კალიფორნიის შტატი 94583, აშშ
 (740) შალვა გვარამაძე
 (540)

PINNACLE

(591) შავ-თეთრი
 (511)
 4 – საპოხი ზეთები და ცხიმები; სამრეწველო
 დანიშნულების (ტექნიკური) ზეთები და ცხი-
 მები; ნავთობი და ნავთობპროდუქტები; ჰიდ-
 რავლიკური და ტრანსმისიის ზეთები შეტა-
 ნილი მე-4 კლასში.

(260) AM 2014 71815 A
 (210) AM 071815
 (220) 2013 04 12
 (731) შვედონ ინტელექტუალ პროპერტი ლღკ
 6001 ბოლინგერ კანიონ როუდი, სან-რა-
 მონი, კალიფორნიის შტატი 94583, აშშ
 (740) შალვა გვარამაძე
 (540)

PMO

(591) შავ-თეთრი
 (511)
 4 – საპოხი ზეთები და ცხიმები; სამრეწველო
 დანიშნულების (ტექნიკური) ზეთები და ცხი-
 მები; ნავთობი და ნავთობპროდუქტები; ჰიდ-
 რავლიკური და ტრანსმისიის ზეთები შეტა-
 ნილი მე-4 კლასში.

(260) AM 2014 71816 A
 (210) AM 071816
 (220) 2013 04 12
 (731) შვედონ ინტელექტუალ პროპერტი ლღკ
 6001 ბოლინგერ კანიონ როუდი, სან-რა-
 მონი, კალიფორნიის შტატი 94583, აშშ
 (740) შალვა გვარამაძე
 (540)

QUENCHTEX

(591) შავ-თეთრი
 (511)
 4 – ნავთობპროდუქტები და ნავთობის დერივა-
 ტები; გამაგრილებელი სითხეების სახით გა-
 მოსაყენებელი საპოხი ზეთები და ცხიმები შე-
 ტანილი მე-4 კლასში.

(260) AM 2014 71817 A
 (210) AM 071817
 (220) 2013 04 12
 (731) შვედონ ინტელექტუალ პროპერტი ლღკ
 6001 ბოლინგერ კანიონ როუდი, სან-რა-
 მონი, კალიფორნიის შტატი 94583, აშშ
 (740) შალვა გვარამაძე
 (540)

RANDO

(591) შავ-თეთრი
 (511)
 4 – საპოხი ზეთები და ცხიმები; სამრეწველო
 დანიშნულების (ტექნიკური) ზეთები და ცხი-
 მები; ნავთობი და ნავთობპროდუქტები; ჰიდ-
 რავლიკური და ტრანსმისიის ზეთები შეტა-
 ნილი მე-4 კლასში.

(260) AM 2014 71818 A
 (210) AM 071818
 (220) 2013 04 12
 (731) შვედონ ინტელექტუალ პროპერტი ლღკ
 6001 ბოლინგერ კანიონ როუდი, სან-რა-
 მონი, კალიფორნიის შტატი 94583, აშშ
 (740) შალვა გვარამაძე
 (540)

REGAL

(591) შავ-თეთრი
 (511)
 4 – საპოხი ზეთები და ცხიმები; სამრეწველო
 დანიშნულების (ტექნიკური) ზეთები და
 ცხიმები; ნავთობი და ნავთობპროდუქტები;
 ჰიდრავლიკური და ტრანსმისიის ზეთები
 შეტანილი მე-4 კლასში.

(260) AM 2014 71819 A
 (210) AM 071819
 (220) 2013 04 12
 (731) შვედონ ინტელექტუალ პროპერტი ლღკ
 6001 ბოლინგერ კანიონ როუდი, სან-რა-
 მონი, კალიფორნიის შტატი 94583, აშშ
 (740) შალვა გვარამაძე
 (540)

STARPLEX

(591) შავ-თეთრი
 (511)
 4 – საპოხი ზეთები და ცხიმები; სამრეწველო
 დანიშნულების (ტექნიკური) ზეთები და ცხი-
 მები; ნავთობი და ნავთობპროდუქტები; ჰიდ-
 რავლიკური და ტრანსმისიის ზეთები შეტა-
 ნილი მე-4 კლასში.

(260) AM 2014 71820 A
(210) AM 071820
(220) 2013 04 12
(731) შევრონ ინტელექტუალ პროპერტი ლღკ 6001 ბოლინგერ კანიონ როუდი, სან-რამონი, კალიფორნიის შტატი 94583, აშშ
(740) შალვა გვარამაძე
(540)

SYNLUBE

(591) შავ-თეთრი
(511)
4 – საპოხი ზეთები და ცხიმები; სამრეწველო დანიშნულების (ტექნიკური) ზეთები და ცხიმები; ნავთობი და ნავთობპროდუქტები; ჰიდრაულიკური და ტრანსმისიის ზეთები შეტანილი მე-4 კლასში.

(260) AM 2014 71821 A
(210) AM 071821
(220) 2013 04 12
(731) შევრონ ინტელექტუალ პროპერტი ლღკ 6001 ბოლინგერ კანიონ როუდი, სან-რამონი, კალიფორნიის შტატი 94583, აშშ
(740) შალვა გვარამაძე
(540)

TECHRON

(591) შავ-თეთრი
(511)
1 – გაზოლინის (ბენზინის) დანამატები და ძრავის საწვავის დანამატები შეტანილი კლასში 1.
4 – ძრავის საწვავები და საპოხი ზეთები და ცხიმები შეტანილი მე-4 კლასში.

(260) AM 2014 71822 A
(210) AM 071822
(220) 2013 04 12
(731) შევრონ ინტელექტუალ პროპერტი ლღკ 6001 ბოლინგერ კანიონ როუდი, სან-რამონი, კალიფორნიის შტატი 94583, აშშ
(740) შალვა გვარამაძე
(540)

TEXACO RUSTPROOF

(591) შავ-თეთრი
(526) **რისტპროფი** – ნიშანი დაცულია მთლიანობაში. სიტყვიერი აღნიშვნა "RUSTPROOF" არ ექვემდებარება დამოუკიდებელ სამართლებრივ დაცვას.
(511)
2 – ჟანგისაგან დამცავი ქიმიური პრეპარატები შეტანილი მე-2 კლასში.
4 – სამრეწველო დანიშნულების (ტექნიკური) ზეთები და ცხიმები; ნავთობპროდუქტები და საწვავი შეტანილი მე-4 კლასში.

(260) AM 2014 71823 A
(210) AM 071823
(220) 2013 04 12
(731) შევრონ ინტელექტუალ პროპერტი ლღკ 6001 ბოლინგერ კანიონ როუდი, სან-რამონი, კალიფორნიის შტატი 94583, აშშ
(740) შალვა გვარამაძე
(540)

TEXAFORM

(591) შავ-თეთრი
(511)
4 – საპოხი ზეთები და ცხიმები; სამრეწველო დანიშნულების (ტექნიკური) ზეთები და ცხიმები; ნავთობი და ნავთობპროდუქტები; ჰიდრაულიკური და ტრანსმისიის ზეთები შეტანილი მე-4 კლასში.

(260) AM 2014 71824 A
(210) AM 071824
(220) 2013 04 12
(731) შევრონ ინტელექტუალ პროპერტი ლღკ 6001 ბოლინგერ კანიონ როუდი, სან-რამონი, კალიფორნიის შტატი 94583, აშშ
(740) შალვა გვარამაძე
(540)

TEXAMATIC

(591) შავ-თეთრი
(511)
4 – საპოხი ზეთები და ცხიმები; სამრეწველო დანიშნულების (ტექნიკური) ზეთები და ცხიმები; ნავთობი და ნავთობპროდუქტები; ჰიდრაულიკური და ტრანსმისიის ზეთები შეტანილი მე-4 კლასში.

(260) AM 2014 71825 A
(210) AM 071825
(220) 2013 04 12
(731) შევრონ ინტელექტუალ პროპერტი ლღკ 6001 ბოლინგერ კანიონ როუდი, სან-რამონი, კალიფორნიის შტატი 94583, აშშ
(740) შალვა გვარამაძე
(540)

TEXANDO

(591) შავ-თეთრი
(511)
4 – საპოხი ზეთები და ცხიმები; სამრეწველო დანიშნულების (ტექნიკური) ზეთები და ცხიმები; ნავთობი და ნავთობპროდუქტები; ჰიდრაულიკური და ტრანსმისიის ზეთები შეტანილი მე-4 კლასში.

- (260) AM 2014 71826 A
 (210) AM 071826
 (220) 2013 04 12
 (731) შევრონ ინტელექტუალ პროპერტი ლღკ
 6001 ბოლინგერ კანიონ როუდი, სან-რა-
 მონი, კალიფორნიის შტატი 94583, აშშ
 (740) შალვა გვარამაძე
 (540)

TEXATHERM

- (591) შავ-თეთრი
 (511)
 4 – საპოხი ზეთები და ცხიმები; სამრეწველო
 დანიშნულების (ტექნიკური) ზეთები და ცხი-
 მები; ნავთობი და ნავთობპროდუქტები; ჰიდ-
 რავლიკური და ტრანსმისიის ზეთები შეტანი-
 ლი მე-4 კლასში.

- (260) AM 2014 71827 A
 (210) AM 071827
 (220) 2013 04 12
 (731) შევრონ ინტელექტუალ პროპერტი ლღკ
 6001 ბოლინგერ კანიონ როუდი, სან-რა-
 მონი, კალიფორნიის შტატი 94583, აშშ
 (740) შალვა გვარამაძე
 (540)

TEXCLAD

- (591) შავ-თეთრი
 (511)
 4 – საპოხი ზეთები და ცხიმები; სამრეწველო
 დანიშნულების (ტექნიკური) ზეთები და ცხი-
 მები; ნავთობი და ნავთობპროდუქტები; ჰიდ-
 რავლიკური და ტრანსმისიის ზეთები შეტანი-
 ლი მე-4 კლასში.

- (260) AM 2014 71828 A
 (210) AM 071828
 (220) 2013 04 12
 (731) შევრონ ინტელექტუალ პროპერტი ლღკ
 6001 ბოლინგერ კანიონ როუდი, სან-რა-
 მონი, კალიფორნიის შტატი 94583, აშშ
 (740) შალვა გვარამაძე
 (540)

TEXNAP

- (591) შავ-თეთრი
 (511)
 4 – საპოხი ზეთები და ცხიმები; სამრეწველო
 დანიშნულების (ტექნიკური) ზეთები და ცხი-
 მები; ნავთობი და ნავთობპროდუქტები; ჰიდ-
 რავლიკური და ტრანსმისიის ზეთები შეტანი-
 ლი მე-4 კლასში.

- (260) AM 2014 71829 A
 (210) AM 071829
 (220) 2013 04 12
 (731) შევრონ ინტელექტუალ პროპერტი ლღკ
 6001 ბოლინგერ კანიონ როუდი, სან-რა-
 მონი, კალიფორნიის შტატი 94583, აშშ
 (740) შალვა გვარამაძე
 (540)

TEXTRAN

- (591) შავ-თეთრი
 (511)
 4 – საპოხი ზეთები და ცხიმები; სამრეწველო
 დანიშნულების (ტექნიკური) ზეთები და ცხი-
 მები; ნავთობი და ნავთობპროდუქტები; ჰიდ-
 რავლიკური და ტრანსმისიის ზეთები შეტანი-
 ლი მე-4 კლასში.

- (260) AM 2014 71831 A
 (210) AM 071831
 (220) 2013 04 12
 (731) შევრონ ინტელექტუალ პროპერტი ლღკ
 6001 ბოლინგერ კანიონ როუდი, სან-რა-
 მონი, კალიფორნიის შტატი 94583, აშშ
 (740) შალვა გვარამაძე
 (540)

URSA

- (591) შავ-თეთრი
 (511)
 4 – საპოხი ზეთები და ცხიმები; სამრეწველო
 დანიშნულების (ტექნიკური) ზეთები და ცხი-
 მები; ნავთობი და ნავთობპროდუქტები; ჰიდ-
 რავლიკური და ტრანსმისიის ზეთები შეტანი-
 ლი მე-4 კლასში.

- (260) AM 2014 71832 A
 (210) AM 071832
 (220) 2013 04 12
 (731) შევრონ ინტელექტუალ პროპერტი ლღკ
 6001 ბოლინგერ კანიონ როუდი, სან-რა-
 მონი, კალიფორნიის შტატი 94583, აშშ
 (740) შალვა გვარამაძე
 (540)

WAY LUBRICANT

- (591) შავ-თეთრი
 (526) **დისკლამაცია** – ნიშანი დაცულია მთლიან-
 ნობაში. სიტყვიერი აღნიშვნა "LUBRICANT" არ
 ექვემდებარება დამოუკიდებელ სამართლებრივ
 დაცვას.
 (511)
 4 – საპოხი ზეთები და ცხიმები; სამრეწველო
 დანიშნულების (ტექნიკური) ზეთები და ცხი-
 მები; ნავთობი და ნავთობპროდუქტები; ჰიდ-
 რავლიკური და ტრანსმისიის ზეთები შეტანი-
 ლი მე-4 კლასში.

- (260) AM 2014 71863 A
- (210) AM 071863
- (220) 2013 04 15
- (731) პფაიზერ ინკ.
235 ისტ 42 სტრიტი, ნიუ-იორკი,
ნიუ-იორკის შტატი 10017, აშშ
- (740) შალვა გვარამაძე
- (540)

XELJANZ

- (591) შავ-თეთრი
- (511)
5 – ფარმაცევტული და ვეტერინარული პრეპარატები; სამედიცინო დანიშნულების ჰიგიენური პრეპარატები; სამედიცინო ან ვეტერინარული დანიშნულების დიეტური საკვები პროდუქტები და ნივთიერებები, ბავშვთა კვება; საკვები დანამატები ადამიანისთვის და ცხოველებისათვის; საღებუნები, სახვევი მასალა; კბილის დასაბუნე და კბილის ტვიფრის დასამზადებელი მასალა; მადეზინფიცირებელი საშუალებები; მავნე ცხოველების გასანადგურებელი პრეპარატები; ფუნგიციდები, ჰერბიციდები.

- (260) AM 2014 71924 A
- (210) AM 071924
- (220) 2013 04 17
- (731) სტაფორდ-მილერ (ირლანდია) ლიმიტიდ
კლჩერენ, იუგელ როუდ, დანგარვანი,
კო. უოტაფორდ, ირლანდია
- (740) შალვა გვარამაძე
- (540)

SENSODYNE

- (591) შავ-თეთრი
- (511)
10 – სტომატოლოგიური სინები (დანგრები) გამათეთრებელი პრეპარატებისთვის.
21 – კბილის ჯაგრისები, კბილის საჩიჩქნები, კბილთაშუა ადგილების საწმენდი ძაფები.

- (260) AM 2014 72147 A
- (210) AM 072147
- (220) 2013 05 08
- (731) შპს "Timeless"
რუსთაველის გამზ. 46, 0108, თბილისი,
საქართველო
- (740) სალომე ჯოჯუა
- (540)



- (591) წითელი, ლურჯი
- (531) 27.05.01-27.05.21-29.01.12-

- (511)
28 – თამაშობები, სათამაშოები; ტანვარჯიშისა და სპორტისათვის განკუთვნილი საქონელი, რომელიც არ მიეკუთვნება სხვა კლასებს; ნაძვისხის მორთულობა.

- (260) AM 2014 72148 A
- (210) AM 072148
- (220) 2013 05 08
- (731) შპს "Timeless"
რუსთაველის გამზ. 46, 0108, თბილისი,
საქართველო
- (740) სალომე ჯოჯუა
- (540)

SANTA FE

- (591) შავ-თეთრი
- (511)
43 – საკვები პროდუქტებითა და სასმელებით უზრუნველყოფა; დროებითი საცხოვრებელი უზრუნველყოფა.

- (260) AM 2014 72149 A
- (210) AM 072149
- (220) 2013 05 08
- (731) შპს "Timeless"
რუსთაველის გამზ. 46, 0108, თბილისი,
საქართველო
- (740) სალომე ჯოჯუა
- (540)

MEGATOYS

- (591) შავ-თეთრი
- (511)
28 – თამაშობები, სათამაშოები; ტანვარჯიშისა და სპორტისათვის განკუთვნილი საქონელი, რომელიც არ მიეკუთვნება სხვა კლასებს; ნაძვისხის მორთულობა.

- (260) AM 2014 72701 A
- (210) AM 072701
- (220) 2013 06 14
- (731) სს „კორპორაცია ქინძმარაული“
ილია ჭავჭავაძის ქ. №55, 4800, ყვარელი,
საქართველო
- (540)



- (591) შავ-თეთრი
- (531) 03.07.02-24.01.10-25.01.05-

- (511)
32 – უალკოჰოლო სასმელები.
- 33 – ალკოჰოლიანი სასმელები.

- (260) AM 2014 72805 A
- (210) AM 072805
- (220) 2013 06 21

- (731) შპს „კახური“
თბილისის გზატკეცილი 1, 2200,
თელავი, საქართველო
- (540)



- (591) წითელი, შავი, თეთრი
- (531) 25.01.19-26.11.07-27.05.01-27.05.21-29.01.01-
- (526) **დისკლამაცია** – ნიშანი დაცულია მთლიანობაში. სიტყვიერი აღნიშვნა, გარდა სტილიზებული ჩაწერილი ასო "K" არ ექვემდებარება დამოუკიდებელ სამართლებრივ დაცვას.
- (511)
33 – ღვინო.

- (260) AM 2014 72806 A
- (210) AM 072806
- (220) 2013 06 21

- (731) შპს „იმერული ეხო“
დიდუბე ჩუღურეთის რაიონი, სამხედრო
გზა ჭიაურელის ქუჩის მიმდებარედ,
0159, თბილისი, საქართველო
- (540)

იმერული ეხო

- (591) შავ-თეთრი
- (511)
30 – პური, ფუნთუშეული, საკონდიტრო ნაწარმი, კულინარული ნაწარმი (შემავალი ამ კლასში), ხაჭაპური, ღვეხელი, ფიჩინი, კუბდარი, პიცა.
- 43 – საკვები პროდუქტებით უზრუნველყოფა, რესტორნები.

- (260) AM 2014 72835 A
- (210) AM 072835
- (220) 2013 06 26

- (731) ინტერსან ჰოლდინგ ფზკო
საფოსტო ყუთი 61051, ჯებელ
ალის თავისუფალი ზონა, დუბაი,
არაბთა გაერთიანებული საამიროები

- (740) დავით ბიბილური
- (540)



- (591) ღია ყვითელი, მუქი ყავისფერი, მწვანე, სალათისფერი, ცისფერი, თეთრი
- (531) 03.04.02-06.19.11-25.03.03-26.01.21-28.05.00-29.01.15-
- (526) **დისკლამაცია** – ნიშანი დაცულია მთლიანობაში. სიტყვიერი აღნიშვნა "100% НАТУРАЛЬНОЕ МАСЛО" არ ექვემდებარება დამოუკიდებელ სამართლებრივ დაცვას.
- (511)
29 – ხორცი, თევზი, ფრინველი და ნანადირევი; ხორცის ექსტრაქტები; დაკონსერვებული, გამხმარი და თბურად დამუშავებული ბოსტნეული და ხილი; ყვლე, მურაბა, კომპოტი; კვერცხი, რძე და რძის პროდუქტები; ზეთები, კარაქი და საკვები ცხიმები.
- 35 – რეკლამა; მართვა საქმიან სფეროში; ადმინისტრირება საქმიან სფეროში; საოფისე სამსახური.
- 39 – ტრანსპორტირება; საქონლის შეფუთვა და შენახვა; მოგზაურობის ორგანიზება.

- (260) AM 2014 72836 A
- (210) AM 072836
- (220) 2013 06 26

- (731) ინტერსან ჰოლდინგ ფზკო
საფოსტო ყუთი 61051, ჯებელ
ალის თავისუფალი ზონა, დუბაი,
არაბთა გაერთიანებული საამიროები
- (740) დავით ბიბილური
- (540)

XOMAN FARM

- (591) შავ-თეთრი
- (511)
29 – ხორცი, თევზი, ფრინველი და ნანადირევი; ხორცის ექსტრაქტები; დაკონსერვებული, გამხმარი და თბურად დამუშავებული ბოსტნეული და ხილი; ყვლე, მურაბა, კომპოტი; კვერცხი, რძე და რძის პროდუქტები; ზეთები, კარაქი და საკვები ცხიმები.
- 35 – რეკლამა; მართვა საქმიან სფეროში; ადმინისტრირება საქმიან სფეროში; საოფისე სამსახური.
- 39 – ტრანსპორტირება; საქონლის შეფუთვა და შენახვა; მოგზაურობის ორგანიზება.

(260) AM 2014 72869 A
 (210) AM 072869
 (220) 2013 06 27
 (731) ბრიჯსტოუნ კორპორეიშნ
 10-1, კიობაში 1-ჩომე, ჩუო-კუ, ტოკიო,
 იაპონია
 (740) შალვა გვარამაძე
 (540)



(591) წითელი, ლურჯი, შავი, თეთრი, რუხი
 (531) 04.05.04-26.01.19-27.05.02-29.01.13-
 (511)
 12 – საბურავები; აღდგენილი საბურავები; კა-
 მერები საბურავებისთვის (სალტეებისთვის);
 თვლები; საბურავზე გორვის ზედაპირის აღმ-
 დგენი პროტექტორის რეზინები; სატრანსპორ-
 ტო საშუალებების თვლის ფერსოები და შა-
 ლითები; წინასწარ მომზადებული პროტექტო-
 რები; საბურავის სარქველები (ვენტილები).

(260) AM 2014 72870 A
 (210) AM 072870
 (220) 2013 06 27
 (731) ბრიჯსტოუნ კორპორეიშნ
 10-1, კიობაში 1-ჩომე, ჩუო-კუ, ტოკიო,
 იაპონია
 (740) შალვა გვარამაძე
 (540)



(591) წითელი, ლურჯი, შავი, თეთრი, რუხი
 (531) 04.05.04-26.01.19-27.05.02-29.01.13-
 (511)
 12 – საბურავები; აღდგენილი საბურავები; კა-
 მერები საბურავებისთვის (სალტეებისთვის);
 თვლები; საბურავზე გორვის ზედაპირის აღმ-
 დგენი პროტექტორის რეზინები; სატრანსპორ-
 ტო საშუალებების თვლის ფერსოები და შა-
 ლითები; წინასწარ მომზადებული პროტექტო-
 რები; საბურავის სარქველები (ვენტილები).

(260) AM 2014 72871 A
 (210) AM 072871
 (220) 2013 06 27
 (731) ს.კ. ჯონსონ & სან, ინკ.
 უისკონსინის კორპორაცია, 1525 პოუგ
 სტრიტი, რასინი, უისკონსინის შტატი
 53403-2236, აშშ
 (740) შალვა გვარამაძე
 (540)

RAID MAX

(591) შავ-თეთრი
 (511)
 5 – პრეპარატები მავნე მცენარეების და ცხოვ-
 ელების განადგურებისა და ლიკვიდაციისათ-
 ვის; ინსექტიციდები; ჩრჩილისაგან დამცავი
 პრეპარატები, რეპელენტები.

(260) AM 2014 72878 A
 (210) AM 072878
 (220) 2013 06 28
 (731) დაბლ A (1991) პაბლიკ კომპანი ლიმიტიდ
 1 მოლ 2, თატლომ, სრიმაჰაფოტი,
 პრაჩინბური, ტაილანდი
 (740) გიორგი მეიფარიანი
 (540)



(591) შავ-თეთრი
 (531) 25.07.20-26.01.06-
 (511)
 16 – ქალაღი; მუყაო; მასალა საამკინძაო სა-
 მუშაოებისათვის; ფოტოსურათები; საწერ-ქა-
 ლაღის საქონელი; საკანცელარიო საქონელი;
 საკანცელარიო და საყოფაცხოვრებო და-
 ნიშნულების მწებავი ნივთიერებები; ფუნჯები;
 საბეჭდი მანქანები და ოფისის საკუთნო (ავე-
 ჯის გარდა); სასწავლო მასალა და თვალსა-
 ჩინოება (აპარატურის გარდა); პლასტმასის შე-
 საფუთი მასალა (რომელიც არ მიეკუთვნება
 სხვა კლასებს); შრიფტი; ტიპოგრაფიული კლი-
 შე, წიგნები, ბუკლეტები, ასლის გადასაღები
 ქალაღი, კალმები, კალმისტრები; სახაზავები,
 ფანქრები, რვეულები, უბის წიგნაკები.

- (260) AM 2014 72879 A
- (210) AM 072879
- (220) 2013 06 28
- (731) პოლმარკ კარდს, ინკორპორეტიდ
2501 მაკგი ტრეფიკუეი, კანზას-სიტი,
მისური 64108, აშშ
- (740) გიორგი მეიფარიანი
- (540)

პოლმარკ

- (591) შავ-თეთრი
- (511)
- 35 – რეკლამა; მართვა საქმიან სფეროში; აღ-
მინისტრირება საქმიან სფეროში; საოფისე სა-
მსახური.

- (260) AM 2014 72882 A
- (210) AM 072882
- (220) 2013 06 28
- (731) ანდელი გრუპ კო., ლტდ.
No.208 ვეიქი როუდი, იუექინგ ეკონომიკ
დივლოპმენტ ზონი, იუექინგი,
ჟეჯიანგი 325600, ჩინეთი
- (740) შალვა გვარამაძე
- (540)

ANDELI

- (591) შავ-თეთრი
- (531) 27.05.17-
- (511)
- 9 – სტაბილიზებული ძაბვის წყარო; გადამრთ-
ველები, ელექტრული; ავტომატური გამომრთ-
ველები; რეგელები, ელექტრული; სინათლის
დიმერები (რეგულატორები), ელექტრული; ძა-
ბვის ნახტომის პროტექტორები; შტეფსელის
ჩანგლები, როზეტები და სხვა კონტაქტები
[ელექტრული შეერთებები]; გამანაწილებელი
კოლოფები [ელექტრობის]; სადენები [ელექ-
ტრობის]; ელექტრული კაბელები; გამზომი
ხელსაწყოები, ელექტრული; სასიგნალო ფარ-
ნები; სასიგნალო მოწყობილობები; ტრანს-
ფორმატორები [ელექტრობის]; დენის გამმარ-
თველები; ელექტრო-კაბელების ქუროები; მე-
ხამრიდები; ინვერტერები [ელექტრობის].

- (260) AM 2014 72893 A
- (210) AM 072893
- (220) 2013 07 01
- (731) ალდო გრუპ ინტერნეშენელ ავ
შოხენმიულერშტრასე 6, 6340 ბარი,
შვეიცარია
- (740) პაველე მეიფარიანი
- (540)

ALDO ACCESSORIES

- (591) შავ-თეთრი

(526) **დისკლამაცია** – ნიშანი დაცულია მთლი-
ანობაში. სიტყვიერი აღნიშვნა "ACCESSORIES"
არ ექვემდებარება დამოუკიდებელ სამართლებ-
რივ დაცვას.

(511)

18 – სამგზავრო ჩანთები, პორტფელები, საქა-
ღაღდეები, ზურგჩანთები (სასკოლო), დიდი
ზომის (სამეურნეო) ჩანთები, სანივთე ტომ-
რები, სპორტული ჩანთები, ფეხსაცმლისათ-
ვის განკუთვნილი ჩანთები, ზურგჩანთები,
ტანსაცმლის სამგზავრო ჩანთები, პასპორტის
შალითები, საწერი საკუთნოსათვის განკუთვ-
ნილი ნესესერები, ქაღის ხელჩანთები, პორტ-
მონეები, პორტმონეები მონეტებისათვის, გა-
სადების ბუდეები, დიპლომატი-პორტფელები,
ატაშე-კეისები, კომპიუტერების შალითები,
მობილური ტელეფონების შალითები და ბუ-
დეები, საფულეები, საკრედიტო ბარათების
შალითები, ქოლგები.

25 – მამაკაცის, ქაღის და ბავშვის ფეხსაცმე-
ლი, სახელდობრ, ტუფლები, ჩექმები, ბუცები,
ყელიანი ფეხსაცმელი, მსუბუქი ტყავის ფეხ-
საცმელი, სასეირნოდ განკუთვნილი ფეხსაც-
მელი (მოკლექუსლიანი), ბოტასები, ათლეტი-
კისათვის განკუთვნილი ფეხსაცმელი, სანდ-
ლები და ჩუსტები; ფეხსაცმლის საკუთნო, სა-
ხელდობრ, დაბაშები, ჩასვადი დაბაშები, მო-
ცურების საწინააღმდეგო ფეხსაცმლის სამარ-
ჯეები, სითბოს შემნახველი დაბაშები; ტან-
საცმელი, სახელდობრ, პალტოები, ქურთუკე-
ბი, ჟაკეტები, პიჯაკები, მაისურები, აჭიმები,
საბანაო კოსტიუმები, შარფები, ხელთათმანე-
ბი, უთითო თათმანი, ხელჯაგები, ქუდეები
(შლაპები), ღვედები, ქამრები, ჰალსტუხები,
ტრიკოტაჟის ნაწარმი, კოლგოტები, გამაშები
და გეტრები (თბილი), წინდები; ტყავისა და
ზამშის ტანსაცმელი, სახელდობრ, პალტოე-
ბი, ქურთუკები, ჟილეტები, პიჯაკები, ღვედე-
ბი, ქამრები, ხელთათმანები.

35 – საცალო ვაჭრობის მაღაზიებით მომსახუ-
რება, „ონ-ლაინური“ საცალო ვაჭრობის მომ-
სახურება მზის სათვალეების, მოდის აქსესუა-
რების, ჩანთების, ფეხსაცმლის აქსესუარების,
ტანსაცმლის, ტყავისა და ზამშის ტანსაცმ-
ლის, თმის მორთულობის სფეროში.

- (260) AM 2014 72906 A
- (210) AM 072906
- (220) 2013 07 01
- (731) შპს „ჯი-ემ-პი“
ფონიჭალა 65, 0165, თბილისი,
საქართველო
- (740) ნუგზარ ქსოველი
- (540)

სონერალი
СОНЕРАЛ
SONERAL

- (591) შავ-თეთრი
- (511)
5 – ფარმაცევტული და ვეტერინარული პრეპარატები; სამედიცინო დანიშნულების ჰიგიენური პრეპარატები; სამედიცინო და ვეტერინარული დანიშნულების დიეტური საკვები და ნივთიერებები, ბავშვთა კვება; დიეტური დანამატები ადამიანებისა და ცხოველებისათვის; საღებუნები, სახვევი მასალა; კბილის დასაბუნენი და კბილის ტვიფრის დასამზადებელი მასალა; მადეზინფიცირებელი საშუალებები; მანეცხოველების გასანადგურებელი პრეპარატები; ფუნგიციდები, ჰერბიციდები.

- (260) AM 2014 73266 A
- (210) AM 073266
- (220) 2013 07 30
- (731) შპს „ეგმეტალ გრუპ“
ნიკეას 2-შესახვევი, 7/17, 4600, ქუთაისი,
საქართველო
- (540)



- (591) ყვითელი, ოქროსფერი, შავი
- (531) 05.05.04-25.01.05-28.19.00-29.01.15-
- (526) **დისკლამაცია** – ნიშანი დაცულია მთლიანობაში. სიტყვიერი აღნიშვნები არ ექვემდებარება დამოუკიდებელ სამართლებრივ დაცვას.
- (511)
29 – ზეთი და საკვები ცხიმები.

- (260) AM 2014 73338 A
- (210) AM 073338
- (220) 2013 08 01
- (731) აგკო კორპორეიშენ
4205 რივერ გრინ პარკუი, დულუთი,
ჯორჯია 30096, აშშ
- (740) გიორგი თაქთაქიშვილი
- (540)



- (591) შავ-თეთრი
- (531) 26.03.04-26.03.12-26.11.09-
- (511)
7 – მანქანები, დანადგარები, ინსტრუმენტები და ჩარხები სოფლის მეურნეობაში, მოსავლის აღებაში, მეზღვრობაში, მეტყვეობაში, მასალებისა და გრუნტის ჩატვირთვა-განტვირთვაში, ხე-ტყის ჩატვირთვა-განტვირთვაში და სამოქალაქო მშენებლობაში გამოსაყენებლად; მანქანები და ძრავები (სახმელეთო სატრანსპორტო საშუალებებისათვის განკუთვნილის გარდა); ნაწილები და დეტალები ყველა ზემოთხაზოვანი საქონლისათვის.

- 12 – სატრანსპორტო საშუალებები სოფლის მეურნეობაში, მოსავლის აღებაში, მეზღვრობაში, მეტყვეობაში, მასალებისა და გრუნტის ჩატვირთვა-განტვირთვაში, ხე-ტყის ჩატვირთვა-განტვირთვაში და სამოქალაქო მშენებლობაში გამოსაყენებლად; სახმელეთო სატრანსპორტო საშუალებების მოტორები და ძრავები; ნაწილები და დეტალები ყველა ზემოთხაზოვანი საქონლისათვის.

- (260) AM 2014 73387 A
- (210) AM 073387
- (220) 2013 08 05
- (731) ოტკრიტოე აქციონერნოე ობშესტვო
„ჟიროვოი კომბინატ“
სვერდლოვსკაია ობლასტ, 620085,
ეკატერინბურგ, ულ. ტიტოვა 27,
რუსეთის ფედერაცია
- (740) ხათუნა იმნაძე
- (540)



- (591) ლურჯი, წითელი
- (531) 28.05.00-29.01.12-
- (511)
3 – მათეთრებელი პრეპარატები და სხვა სარეცხი ნივთიერებები; წმენდის, გაპრიალების,

გაუცხიმოვნებისა და აბრაზიული დამუშავების პრეპარატები; საპნები; პარფიუმერია, ეთერზეთები, კოსმეტიკური საშუალებები, თმის ლოსიონები; კბილის ფხვნილები და პასტები.
29 – ხორცი, თევზი, ფრინველი და ნანადირევო; ხორცის ექსტრაქტები; დაკონსერვებული, გამხმარი და თბურად დამუშავებული ბოსტნეული და ხილი; ჟელე, მურაბა, კომპოტი; კვერცხი, რძე და რძის პროდუქტები; ზეთები და საკვები ცხიმები.

30 – ყავა, ჩაი, კაკაო და ყავის შემცველები, ბრინჯი, ტაპიოკა (მანიოკა) და საგო; ფქვილი და მარცვლოვანი პროდუქტი, პურ-ფუნთუშეული, საკონდიტრო ნაწარმი, ნაყინი, შაქარი, თაფლი, ბადავის ვაჟინი; საფუარი, საცხობი ფხვნილები; მარილი, მდოგვი; ძმარი, საკაზმები; სანელებლები; საკვები ყინული.

35 – რეკლამა; მართვა საქმიან სფეროში; ადმინისტრირება საქმიან სფეროში; საოფისე საშუალებები.

(260) AM 2014 73389 A

(210) AM 073389

(220) 2013 08 06

(731) დისქავერი ქომუნიკეიშენს, ლლკ უან დისქავერი პლეისი, სილვერ სპრინგი, მერილენდი 20910, აშშ

(740) თამაზ შილაკაძე

(540)

DTX

(591) შავ-თეთრი

(511)

9 – წინასწარ ჩაწერილი აუდიოვიზუალური ჩანაწერები, აუდიოლენტები, ვიდეოდისკები, კომპაქტ-დისკები, DVD-ები და CD-ROM-ებზე ჩაწერილი მულტიმედიური პროგრამული უზრუნველყოფა, ყველა გამოსატული ადამიანთა საერთო ინტერესების თემატიკით; წინასწარ ჩაწერილი ჩასატვირთი ვიდეოკლიპები, წინასწარ ჩაწერილი აუდიოკლიპები, ტექსტი და გრაფიკა შენახული ელექტრონულ პერსონალურ კომპიუტერებსა და პორტატულ უსადენო მოწყობილობებზე, ყველა გამოსატული ადამიანთა საერთო ინტერესების თემატიკით.

38 – კავშირის სამსახურები, კერძოდ, დენადი ხმის და აუდიოვიზუალური ჩანაწერების გადაცემა ინტერნეტის, საკაბელო ქსელების, უსადენო ქსელების, თანამგზავრის ან ინტერაქტიული მულტიმედიური ქსელების მეშვეობით; აუდიო და ვიდეო მაუწყებლობის მომსახურება ინტერნეტის მეშვეობით; ინფორმაციის გადაცემა აუდიოვიზუალურ სფეროში; ტელემაუწყებლობის მომსახურება; საკაბელო ტელემაუწყებლობა; თანამგზავრული ტელე-

მაუწყებლობა; გასართობი საინფორმაციო შინაარსების ელექტრონული გადაცემის ტიპის მობილური მედია მომსახურება; პოდკასტინგური მომსახურება; ვებკასტინგური მომსახურება; მოთხოვნილი ვიდეოს გადაცემის მომსახურება; ინტერაქტიური ფორუმების უზრუნველყოფა კომპიუტერის მომხმარებლებს შორის შეტყობინებების გადაცემის მიზნით; ინტერაქტიური „სასაუბრო ოთახებით“ და ელექტრონული განცხადების დაფებით უზრუნველყოფა საერთო ინტერესების მქონე მომხმარებლებს შორის შეტყობინებების გადაცემის მიზნით;

41 – გართობა, კერძოდ, საერთო ინტერესების სფეროსთვის განკუთვნილი მიმდინარე მულტიმედიური პროგრამები, გავრცელებული სხვადასხვა პლატფორმების მეშვეობით მასობრივი ინფორმაციის გადაცემის მრავალრიცხოვანი ფორმების გზით; მიმდინარე სატელევიზიო პროგრამებთან დაკავშირებული გასართობი ინფორმაციით უზრუნველყოფა გლობალური კომპიუტერული ქსელის მეშვეობით; სატელევიზიო პროგრამების წარმოება; მულტიმედიური პროგრამების წარმოება; ფილმების წარმოება.

(260) AM 2014 73390 A

(210) AM 073390

(220) 2013 08 06

(731) დისქავერი ქომუნიკეიშენს, ლლკ უან დისქავერი პლეისი, სილვერ სპრინგი, მერილენდი 20910, აშშ

(740) თამაზ შილაკაძე

(540)

DISCOVERY TURBO XTRA

(591) შავ-თეთრი

(511)

9 – წინასწარ ჩაწერილი აუდიოვიზუალური ჩანაწერები, აუდიოლენტები, ვიდეოდისკები, კომპაქტ-დისკები, DVD-ები და CD-ROM-ებზე ჩაწერილი მულტიმედიური პროგრამული უზრუნველყოფა, ყველა გამოსატული ადამიანთა საერთო ინტერესების თემატიკით; წინასწარ ჩაწერილი ჩასატვირთი ვიდეოკლიპები, წინასწარ ჩაწერილი აუდიოკლიპები, ტექსტი და გრაფიკა შენახული ელექტრონულ პერსონალურ კომპიუტერებსა და პორტატულ უსადენო მოწყობილობებზე, ყველა გამოსატული ადამიანთა საერთო ინტერესების თემატიკით.

38 – კავშირის სამსახურები, კერძოდ, დენადი ხმის და აუდიოვიზუალური ჩანაწერების გადაცემა ინტერნეტის, საკაბელო ქსელების, უსადენო ქსელების, თანამგზავრის ან ინტერაქტიული მულტიმედიური ქსელების მეშვეობით; აუდიო და ვიდეო მაუწყებლობის მომ-

სახურება ინტერნეტის მეშვეობით; ინფორმაციის გადაცემა აუდიოვიზუალურ სფეროში; ტელემაუწვებლობის მომსახურება; საკაბელო ტელემაუწვებლობა; თანამგზავრული ტელემაუწვებლობა; გასართობი საინფორმაციო შინაარსების ელექტრონული გადაცემის ტიპის მობილური მედიამომსახურება; პოლიკასტინგური მომსახურება; ვებკასტინგური მომსახურება; მოთხოვნილი ვიდეოს გადაცემის მომსახურება; ინტერაქტიური ფორუმების უზრუნველყოფა კომპიუტერის მომხმარებლებს შორის შეტყობინებების გადაცემის მიზნით; ინტერაქტიური „სასაუბრო ოთახებით“ და ელექტრონული განცხადების დაფებით უზრუნველყოფა საერთო ინტერესების მქონე მომხმარებლებს შორის შეტყობინებების გადაცემის მიზნით;

41 – გართობა, კერძოდ, საერთო ინტერესების სფეროსთვის განკუთვნილი მიმდინარე მულტიმედიური პროგრამები, გავრცელებული სხვადასხვა პლატფორმების მეშვეობით მასობრივი ინფორმაციის გადაცემის მრავალრიცხოვანი ფორმების გზით; მიმდინარე სატელევიზიო პროგრამებთან დაკავშირებული გასართობი ინფორმაციით უზრუნველყოფა გლობალური კომპიუტერული ქსელის მეშვეობით; სატელევიზიო პროგრამების წარმოება; მულტიმედიური პროგრამების წარმოება; ფილმების წარმოება.

(260) AM 2014 73450 A

(210) AM 073450

(220) 2013 08 08

(731) ვიქს- ფილტრონ სპ. ზ ო. ო.

ვროცლავსკა 145 სტრ., გოსტინი, 63-800, პოლონეთი

(740) თამაზ შილაკაძე

(540)

FILTRON

(591) შავ-თეთრი

(531) 26.01.05-27.01.06-27.05.17-

(511)

7 – ფილტრები, ფილტრის კარტრიჯები, აპარატურა და მასალები ფილტრაციისათვის, მათ შორის, შიგაწვის ძრავებისათვის; ფილტრები (მანქანისა ან ძრავას ნაწილები). ძრავების გამონაბოლქვი აირის გამწმენდი მოწყობილობები.

12 – სატრანსპორტო საშუალებები; ხმელეთზე, ჰაერში და წყალზე გადასაადგილებელი აპარატები.

(260) AM 2014 73847 A

(210) AM 073847

(220) 2013 09 04

(731) იუნიონ თობაქქო ენდ სიგარეტტე

ინდასტორის

პ. ო. ბოქს 851015, ამანი 11185, იორდანია

(740) ქეთევან წაქაძე

(540)



(591) შავ-თეთრი

(531) 24.09.07-26.03.23-

(511)

34 – სიგარეტის ფილტრი, სიგარეტები, პაპიროსები.

(260) AM 2014 73868 A

(210) AM 073868

(220) 2013 09 05

(731) შპს „უნიმედ გრუპ კორპ“

ვაკე-საბურთალოს რაიონი, ად.

მიცკევიჩის ქ. 29, ბ. 61, თბილისი,

საქართველო

(740) ალექსანდრე ამაშუკელი

(540)

უნიბოლილი

UNIBOLIL

УНИБОЛИЛ

(591) შავ-თეთრი

(511)

5 – ფარმაცევტული და ვეტერინარული პრეპარატები; სამედიცინო დანიშნულების ჰიგიენური პრეპარატები; სამედიცინო და ვეტერინარული დანიშნულების დიეტური საკვები და ნივთიერებები, ბავშვთა კვება; დიეტური დანამატები ადამიანებისა და ცხოველებისათვის; საღებუნები, სახვევი მასალა; კბილის დასაბუნე და კბილის ტვიფრის დასამზადებელი მასალა; მადეზინფიცირებელი საშუალებები; მანე ცხოველების გასანადგურებელი პრეპარატები; ფუნგიციდები, ჰერბიციდები.

რეგისტრირებული სასაქონლო ნიშნები

(111) M 2014 024653 R
 (151) 2014 04 15
 (181) 2024 04 15
 (260) AM 2013 64997 A
 (220) 2012 12 07
 (732) შპს „ივერიული“
 ვორონის ქ.11, 0112, თბილისი,
 საქართველო

(111) M 2014 024658 R
 (151) 2014 04 15
 (181) 2024 04 15
 (260) AM 2013 69673 A
 (220) 2012 11 14
 (732) სს ბანკი „რესპუბლიკა“
 გრიგოლ აბაშიძის ქ. №2, 0179,
 თბილისი, საქართველო

(111) M 2014 024654 R
 (151) 2014 04 15
 (181) 2024 04 15
 (260) AM 2012 65717 A
 (220) 2012 01 04
 (732) ლელა ასლანიკაშვილი
 გორგასლის ქ.73, 0114, თბილისი,
 საქართველო

(111) M 2014 024659 R
 (151) 2014 04 15
 (181) 2024 04 15
 (260) AM 2013 69674 A
 (220) 2012 11 14
 (732) სს ბანკი „რესპუბლიკა“
 გრიგოლ აბაშიძის ქ. №2, 0179,
 თბილისი, საქართველო

(111) M 2014 024655 R
 (151) 2014 04 15
 (181) 2024 04 15
 (260) AM 2013 67866 A
 (220) 2012 07 04
 (732) ირაკლი ქირია
 გ. ძოწენიძის ქ.5, ბ. 29, 0183, თბილისი,
 საქართველო

(111) M 2014 024660 R
 (151) 2014 04 15
 (181) 2024 04 15
 (260) AM 2013 69874 A
 (220) 2012 12 03
 (732) ალ ტანან ჯენერალ ტრეიდიგ კო.
 (ლ.ლ.კ.)
 ს/ყ 3640, დეირა, დუბაი, არაბთა
 გაერთიანებული საამიროები

(111) M 2014 024656 R
 (151) 2014 04 15
 (181) 2024 04 15
 (260) AM 2013 69260 A
 (220) 2012 10 16
 (732) ტოიოტა ჯიდოშა კაბუშიკი კაიშა
 (მოვაჭრე როგორც ტოიოტა მორტორ
 კორპორეიშენ)
 1, ტოიოტა-ჩო, ტოიოტა-ში, აინი-კენ,
 იაპონია

(111) M 2014 024661 R
 (151) 2014 04 15
 (181) 2024 04 15
 (260) AM 2013 69993 A
 (220) 2012 12 10
 (732) პოზნანსკე ზაკლადი ზელიარსკე
 ჰერბაპოლ ს.ა.
 ულ. ტოვაროვა 47/51, 61-896, პოზნანი,
 პოლონეთი

(111) M 2014 024657 R
 (151) 2014 04 15
 (181) 2024 04 15
 (260) AM 2013 69540 A
 (220) 2012 11 02
 (732) ტოიოტა ჯიდოშა კაბუშიკი კაიშა
 (მოვაჭრე აგრეთვე როგორც ტოიოტა
 მორტორ კორპორეიშენ)
 1, ტოიოტა-ჩო, ტოიოტა-ში, აინი-კენი,
 იაპონია

(111) M 2014 024662 R
 (151) 2014 04 15
 (181) 2024 04 15
 (260) AM 2013 70021 A
 (220) 2012 12 12
 (732) ბრიტიშ ამერიკენ ტობაკო (ბრენდზ)
 ინკ. (დელავერის კორპორაცია)
 2711 სენტერვილ როუდი, სუიტი 300,
 უილმინგტონი, დელავერი 19808, აშშ

(111) M 2014 024663 R
 (151) 2014 04 15
 (181) 2024 04 15
 (260) AM 2013 70118 A
 (220) 2012 12 21
 (732) პარინგტონ დეველოპმენტ ინკ.
 ელვირა მენდესის სტრიტი, ვალარიინო
 ბლდგ, მე-3 სართული, პანამა, პანამა

(111) M 2014 024669 R
 (151) 2014 04 15
 (181) 2024 04 15
 (260) AM 2013 70704 A
 (220) 2013 02 01
 (732) თემურ სისაური
 დაბა თიანეთი დ. სანიკიძის ქ. 11, 383050,
 თიანეთის რაიონი, საქართველო

(111) M 2014 024664 R
 (151) 2014 04 15
 (181) 2024 04 15
 (260) AM 2013 70191 A
 (220) 2012 12 31
 (732) გელა მიქაძე
 ლალიონის შეს. 5, 0101, თბილისი,
 საქართველო

(111) M 2014 024670 R
 (151) 2014 04 15
 (181) 2024 04 15
 (260) AM 2013 70760 A
 (220) 2013 02 05
 (732) კიმბერლი-კლარკ უორლდვაიდ, ინკ.
 ნიინა, უისკონსინი 54956, აშშ

(111) M 2014 024665 R
 (151) 2014 04 15
 (181) 2024 04 15
 (260) AM 2013 70207 A
 (220) 2013 01 03
 (732) ჩაინა ტობაქოუ გუანგდონგ
 ინდასტრიალ კო., ლტდ.
 8თ-16თ ფლორ, N186, ლინკუქსიპენგ
 როუდი, ტიანჰი, გუანგკოუ, ჩინეთი

(111) M 2014 024671 R
 (151) 2014 04 15
 (181) 2024 04 15
 (260) AM 2013 70790 A
 (220) 2013 02 07
 (732) შპს „ჯი-ემ-თი მთაწმინდა“
 თავისუფლების მოედანი N 4, მე-7
 სართული, 0105, თბილისი, საქართველო

(111) M 2014 024666 R
 (151) 2014 04 15
 (181) 2024 04 15
 (260) AM 2013 70333 A
 (220) 2013 01 15
 (732) შპს „ივერთა“
 სანაპიროს ქ.10, 0108, თბილისი,
 საქართველო

(111) M 2014 024672 R
 (151) 2014 04 15
 (181) 2024 04 15
 (260) AM 2013 70907 A
 (220) 2013 02 14
 (732) პარინგტონ დეველოპმენტ ინკ.
 ელვირა მენდესის სტრიტი, ვალარიინო
 ბლდგ, მე-3 სართული, პანამა, პანამა

(111) M 2014 024667 R
 (151) 2014 04 15
 (181) 2024 04 15
 (260) AM 2013 70334 A
 (220) 2013 01 15
 (732) შპს „ივერთა“
 სანაპიროს ქ.10, 0108, თბილისი,
 საქართველო

(111) M 2014 024673 R
 (151) 2014 04 15
 (181) 2024 04 15
 (260) AM 2013 70918 A
 (220) 2013 02 18
 (732) შპს „ჯი-ემ-პი“
 ფონიჭალა 65, 0165, თბილისი,
 საქართველო

(111) M 2014 024668 R
 (151) 2014 04 15
 (181) 2024 04 15
 (260) AM 2013 70335 A
 (220) 2013 01 15
 (732) შპს „ივერთა“
 სანაპიროს ქ.10, 0108, თბილისი,
 საქართველო

(111) M 2014 024674 R
 (151) 2014 04 15
 (181) 2024 04 15
 (260) AM 2013 70931 A
 (220) 2013 02 19
 (732) შპს „მატრიქსი“
 თაყაიშვილის ქ. 80, 6000, ბათუმი,
 საქართველო

(111) M 2014 024675 R
 (151) 2014 04 15
 (181) 2024 04 15
 (260) AM 2013 71334 A
 (220) 2013 03 13
 (732) ნისან ჯიდოშა კაბუშიკი კაიშა
 (აგრეთვე, ვაჭრობს, როგორც ნისან
 მტორ კო., ლტდ)
 No. 2 ტაკარაჩო, კანაგავა-კუ, იოკოჰამა-ში,
 კანაგავა-კენ, იაპონია

(111) M 2014 024676 R
 (151) 2014 04 15
 (181) 2024 04 15
 (260) AM 2013 71392 A
 (220) 2013 03 18
 (732) სტარბაკს კორპორეიშენ
 მოქმედი როგორც სტარბაკს კოფი
 კომპანი, ვაშინგტონის კორპორაცია,
 2401 იუტა ავენიუ საუთი, სიეტლი,
 ვაშინგტონი 98134, აშშ

(111) M 2014 024677 R
 (151) 2014 04 15
 (181) 2024 04 15
 (260) AM 2013 71408 A
 (220) 2013 03 18
 (732) შპს „ჯი-ემ-პი“
 ფონიჭალა 65, 0165, თბილისი,
 საქართველო

(111) M 2014 024678 R
 (151) 2014 04 15
 (181) 2024 04 15
 (260) AM 2013 71415 A
 (220) 2013 03 19
 (732) ჰაიატ ინტერნეშენელ კორპორეიშენ
 71 ს. უეკერ დრაივი, 14თ ფლორ, ჩიკაგო,
 შტატი ილინოისი 60606, აშშ

(111) M 2014 024679 R
 (151) 2014 04 15
 (181) 2024 04 15
 (260) AM 2013 71416 A
 (220) 2013 03 19
 (732) ჰაიატ ინტერნეშენელ კორპორეიშენ
 71 ს. უეკერ დრაივი, 14თ ფლორ, ჩიკაგო,
 შტატი ილინოისი 60606, აშშ

(111) M 2014 024680 R
 (151) 2014 04 15
 (181) 2024 04 15
 (260) AM 2013 71418 A
 (220) 2013 03 19
 (732) ჰაიატ ინტერნეშენელ კორპორეიშენ
 71 ს. უეკერ დრაივი, 14თ ფლორ, ჩიკაგო,
 შტატი ილინოისი 60606, აშშ

(111) M 2014 024681 R
 (151) 2014 04 15
 (181) 2024 04 15
 (260) AM 2013 71419 A
 (220) 2013 03 19
 (732) ჰაიატ ინტერნეშენელ კორპორეიშენ
 71 ს. უეკერ დრაივი, 14თ ფლორ, ჩიკაგო,
 შტატი ილინოისი 60606, აშშ

(111) M 2014 024682 R
 (151) 2014 04 15
 (181) 2024 04 15
 (260) AM 2013 71468 A
 (220) 2013 03 21
 (732) საუთერნ ქომფორტ პროპერტის, ინკ.
 4040 სივიქ სენტა დრაივ, სუიტ 528,
 სან-რაფაელი, კალიფორნია 94903, აშშ

(111) M 2014 024683 R
 (151) 2014 04 15
 (181) 2024 04 15
 (260) AM 2013 71534 A
 (220) 2013 03 26
 (732) ვიივ ჰელსქეა უკ ლიმიტიდ
 980 გრეიტ უესტ როუდი, ბრენტფორდი,
 TW8 9GS მიდლსექსი, გაერთიანებული
 სამეფო

(111) M 2014 024684 R
 (151) 2014 04 15
 (181) 2024 04 15
 (260) AM 2013 71535 A
 (220) 2013 03 26
 (732) ვიივ ჰელსქეა უკ ლიმიტიდ
 980 გრეიტ უესტ როუდი, ბრენტფორდი,
 TW8 9GS მიდლსექსი, გაერთიანებული
 სამეფო

(111) M 2014 024685 R
 (151) 2014 04 15
 (181) 2024 04 15
 (260) AM 2013 71579 A
 (220) 2013 03 28
 (732) სანრიო კომპანი, ლტდ
 1-6-1 ოსაკი, შინაგაგა-კუ, ტოკიო,
 იაპონია

(111) M 2014 024690 R
 (151) 2014 04 15
 (181) 2024 04 15
 (260) AM 2013 71698 A
 (220) 2013 04 05
 (732) შპს „ავერსი-ფარმა“
 დავით აღმაშენებლის გამზ., 148/2, 0112,
 თბილისი, საქართველო

(111) M 2014 024686 R
 (151) 2014 04 15
 (181) 2024 04 15
 (260) AM 2013 71580 A
 (220) 2013 03 28
 (732) სანრიო კომპანი, ლტდ
 1-6-1 ოსაკი, შინაგაგა-კუ, ტოკიო,
 იაპონია

(111) M 2014 024691 R
 (151) 2014 04 15
 (181) 2024 04 15
 (260) AM 2013 72072 A
 (220) 2013 04 29
 (732) შპს „ჯი-ემ-პი“
 ფონიჭალა 65, 0165, თბილისი, საქართველო

(111) M 2014 024687 R
 (151) 2014 04 15
 (181) 2024 04 15
 (260) AM 2013 71581 A
 (220) 2013 03 28
 (732) სანრიო კომპანი, ლტდ
 1-6-1 ოსაკი, შინაგაგა-კუ, ტოკიო,
 იაპონია

(111) M 2014 024692 R
 (151) 2014 04 15
 (181) 2024 04 15
 (260) AM 2013 72073 A
 (220) 2013 04 29
 (732) შპს „ჯი-ემ-პი“
 ფონიჭალა 65, 0165, თბილისი, საქართველო

(111) M 2014 024688 R
 (151) 2014 04 15
 (181) 2024 04 15
 (260) AM 2013 71601 A
 (220) 2013 04 01
 (732) შპს „ივერთა“
 სანაპიროს ქ.10, 0108, თბილისი,
 საქართველო

(111) M 2014 024693 R
 (151) 2014 04 15
 (181) 2024 04 15
 (260) AM 2013 72174 A
 (220) 2013 05 10
 (732) შპს „ეკორესტი“
 მესხეთის ქ.29ა, ბ. 15, 1200, ბორჯომი,
 საქართველო

(111) M 2014 024689 R
 (151) 2014 04 15
 (181) 2024 04 15
 (260) AM 2013 71617 A
 (220) 2013 04 01
 (732) შპს „ჯი-ემ-პი“
 ფონიჭალა 65, 0165, თბილისი,
 საქართველო

(111) M 2014 024694 R
 (151) 2014 04 15
 (181) 2024 04 15
 (260) AM 2013 72384 A
 (220) 2013 05 28
 (732) ჟენგუო იუტონგ გრუპ კო., ლტდ.
 No. 8 ჩანგჩუნ როუდი, ჰი-ტექ
 ინდასტრიალ პარკი, ჟენგუო, ჩინეთი

დაცარიებული პროცედურით რეგისტრირებული სასაქონლო ნიშნები

რეგისტრაციის გაუქმების მოთხოვნით საჩივრის შეტანა შესაძლებელია საქპატენტის სააპელაციო პალატაში გამოქვეყნებიდან 3 თვის ვადაში.

(111) M 2014 24639 R

(151) 2014 04 10

(181) 2024 04 10

(210) AM 076204

(220) 2014 03 10

(732) პლუმ, ინკ

660 ალაბამა სტრით, ფლორ 2,
სან-ფრანცისკო, კალიფორნია 94110,
აშშ

(740) შალვა გვარამაძე

(540)

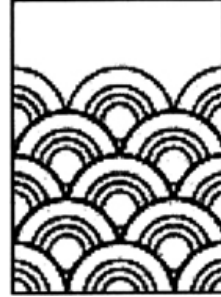
DRAGON

(591) შავ-თეთრი

(511)

34 – დამუშავებული ან დაუმუშავებელი თამბაქო და პარკები დამუშავებული თამბაქოთი.

(540)



(591) შავ-თეთრი

(531) 25.07.01-25.07.06-26.02.01-

(511)

34 – დამუშავებული ან დაუმუშავებელი თამბაქო და პარკები დამუშავებული თამბაქოთი.

(111) M 2014 24640 R

(151) 2014 04 10

(181) 2024 04 10

(210) AM 076206

(220) 2014 03 10

(732) პლუმ, ინკ

660 ალაბამა სტრით, ფლორ 2,
სან-ფრანცისკო, კალიფორნია 94110,
აშშ

(740) შალვა გვარამაძე

(540)

ORCHARD

(591) შავ-თეთრი

(511)

34 – დამუშავებული ან დაუმუშავებელი თამბაქო და პარკები დამუშავებული თამბაქოთი.

(111) M 2014 24642 R

(151) 2014 04 10

(181) 2024 04 10

(210) AM 076209

(220) 2014 03 10

(732) პლუმ, ინკ

660 ალაბამა სტრით, ფლორ 2,
სან-ფრანცისკო, კალიფორნია 94110,
აშშ

(740) შალვა გვარამაძე

(540)



(591) შავ-თეთრი

(531) 27.05.01-27.05.19-

(511)

34 – დამუშავებული ან დაუმუშავებელი თამბაქო და პარკები დამუშავებული თამბაქოთი.

(111) M 2014 24641 R

(151) 2014 04 10

(181) 2024 04 10

(210) AM 076207

(220) 2014 03 10

(732) პლუმ, ინკ

660 ალაბამა სტრით, ფლორ 2,
სან-ფრანცისკო, კალიფორნია 94110,
აშშ

(740) შალვა გვარამაძე

(111) M 2014 24643 R
(151) 2014 04 10
(181) 2024 04 10
(210) AM 076342
(732) შპს "JULY"

ჩაჩავას ქ. 2-4-6-8-10-12, 0159, თბილისი, საქართველო

(740) მამუკა მელაძე
(540)

Klidge
კლადჯი

(591) შავი-თეთრი
(531) 27.05.01-28.19.00-
(511)

9 – სამეცნიერო, საზღვაო, გეოდეზიური, ფოტოგრაფიული, კინემატოგრაფიული, ოპტიკური, ამწონი, გამზომი, სასიგნალო, საკონტროლო (შემოწმების), სამაშველო და სასწავლო ხელსაწყოები და ინსტრუმენტები; ელექტრობის გადაცემის, განაწილების, გარდაქმნის, დაგროვების, რეგულირების ან მართვის ხელსაწყოები და ინსტრუმენტები; ხმის ან გამოსახულების ჩამწერი, გადამცემი და აღმწარმოებელი აპარატურა; ინფორმაციის მაგნიტური მატარებლები, ხმის ჩამწერი დისკები; სავაჭრო ავტომატები და მექანიზმები აპარატებისათვის წინასწარი გადახდით; საღაროს აპარატები, საანგარიშო მანქანები, ინფორმაციის დასამუშავებელი აღჭურვილობა და კომპიუტერები; ცეცხლმქრობები.

35 – რეკლამა; მართვა საქმიან სფეროში; ადმინისტრირება საქმიან სფეროში; საოფისე სასახური; ვაჭრობა.

(111) M 2014 24644 R
(151) 2014 04 10
(181) 2024 04 10
(210) AM 076356
(220) 2014 03 21

(732) ნიკაი გალფ ფზკო
პ.ო. ბოქს 9200, დუბაი, არაბთა გაერთიანებული საამიროები

(740) გიორგი თაქთაქიშვილი
(540)

NIKAI

(591) წითელი
(531) 27.05.17-29.01.01-
(511)

7 – აცეტილენის გამწმენდი აპარატები; ბორბლების, შკივების ფრიქციული ღვედები; წებოვანი ლენტების მიმწოდებელი მოწყობილობა

[მანქანები]; გაზიანი სასმელების დასამზადებელი მანქანები; გაზიანი წყლის დასამზადებელი აპარატები; აკვარიუმის აერირების ტუმბოები; აერატორები; ჰაერიანი კონდენსატორები; საფრენი აპარატების ძრავები; თვითმფრინავის ძრავები; ნიჩბიანი სარეკები; სასოფლო-სამეურნეო ელექტროები; სასოფლო-სამეურნეო იარაღი; სასოფლო-სამეურნეო მანქანები; საღებავის საფრქვევლები; ჰაერის კონდენსაციის მოწყობილობები; ტვირთის გადასაზიდი მოწყობილობები ჰაერის ბალიშზე; ძრავები სატრანსპორტო საშუალებებისათვის ჰაერის ბალიშზე; ჰაერის კომპრესორები [გარაჟის დანადგარები]; ჰაერგამწოვი მოწყობილობები; ცვლადი დენის გენერატორები; ანტიფრიქციული საკისრები [მანქანათა ნაწილები]; ანტიფრიქციული საკისრები [მანქანათა ნაწილები]; გამონაბოლქვი აირის გამწმენდი მოწყობილობები; საფარველები [მანქანათა ნაწილები]; საფრქვევლები [მანქანები]; პატარა ღუზები, ავტომატური [საზღვაო]; მანქანების ღერძები; ბურთულსაკისრების რგოლები; ბურთულსაკისრები; საკისრების საყრდენები მანქანებისათვის; ტრანსმისიის ლილვის საკისრები; საკისარ-სადებები [მანქანათა ნაწილები]; საპენტი მანქანები, ელექტრული; საწეწი მანქანები; ლუდის წნევით მიმწოდებელი მანქანები; ლუდის ტუმბოები; საბერველი მანქანები; ლენტური კონვეიერები; კონვეიერის ლენტები; მანქანების ღვედები; ამძრავი ღვედები მოტორებისა და ძრავებისათვის; მღუნავი მანქანები; სასმელების დასამზადებელი მანქანები, ელექტრომექანიკური; ველოსიპედების ასაწყობი დაზგები; მუდმივი დენის გენერატორები ველოსიპედებისათვის; თივის შესაკარავი მოწყობილობები; ბიტუმის დასამზადებელი მანქანები; მჭრელი პირების, საჭრის დასამზადებელი მანქანები; მჭრელი პირების, საჭრისების საღესი მანქანები; დანები [მანქანათა ნაწილები]; ბლენდერები, სარეკები საყოფაცხოვრებო მიზნებისათვის; ჰაერსაბერი მანქანები; ჰაერშემწოვი მანქანები; აირის შესაკუმში, შემწოვი და გადამტანი ჰაერსაბერი მანქანები; მარცვლეულის შესამჭიდროებელი, შემწოვი და გადამტანი ჰაერსაბერი მანქანები; საქსოვი დაზგის ბობინები; ორთქლის ქვაბის ხაშურის კოლექტორები; ორთქლის ქვაბების მიღები [მანქანათა ნაწილები]; საამკინძაო აპარატები და მანქანები, სამრეწველო დანიშნულების; ბოთლის დასახუფრი მანქანები; ბოთლის ასავსები მანქანები; ბოთლის დასალუქი მანქანები; ბოთლის დასაცობი მანქანები; ბოთლის სარეცხი მანქანები; მატრიცების ყუთები [პოლიგრაფია]; შემოსაწნავი მანქანები; მუხრუჭის ფრიქციული ზესადებები, სატრანსპორტო საშუალებებში გამოსაყენებლის გარდა; მუხ-

რუკის სეგმენტები, სატრანსპორტო საშუალებებში გამოსაყენებლის გარდა; მუხრუჭის ხუნდები, ბუნიკები, სატრანსპორტო საშუალებებში გამოსაყენებლის გარდა; პურის საჭრელი მანქანები; ლუდსახარში მანქანები; მუსები ელექტროამპრაით [მანქანათა ნაწილები]; მუსები [მანქანათა ნაწილები]; ბუდლოზერები; კარაქის დასამზადებელი მანქანები; კალანდრები; კონსერვის გასახსნელები, ელექტრული; კაბესტანები; ნახშირის მუსები ელექტრული მანქანებისათვის; კარბიურატორის მკვებავეები; კარბიურატორები; საჩეჩი სავარცხლის კომპლექტები [საჩეჩი მანქანის ნაწილები]; საჩეჩი მანქანები; ხალიჩების გასაწმენდი მანქანები და მოწყობილობები, ელექტრული; საფარველები [მანქანების ნაწილები]; საქსოვი მანქანის დგიმთამწეები; კარტრიჯები საფილტრი მანქანებისათვის; კატალიზური გარდამქმნელები; ვაკუუმური წმენდის ცენტრალური აპარატები; ცენტრიფუგები [მანქანები]; ცენტრიდანული წისქვილები; ცენტრიდანული ტუმბოები; ცენტრიფუგები [მანქანები]; ჩალასაჭრელის დანები; ჩალასაჭრელები; ჯაჭვური ხერხები; სატეხები მანქანებისათვის; ვაზნები [მანქანათა ნაწილები]; სადღვებლები; სიგარეტის დასამზადებელი სამრეწველო მანქანები; ნაცრისა და წილის გასაცრელი მანქანები; საგდულიანი სარქველები [მანქანათა ნაწილები]; ორთქლით წმენდის ხელსაწყოები; დალაგებისა და დასუფთავების მანქანები და მოწყობილობები, ელექტრული; საკრეჭი მანქანები; გადამბის ქუროები, სატრანსპორტო საშუალებებში გამოსაყენებლის გარდა; ქვანახშირის კომბაინები; ყავის საფქვავეები, ხელის საფქვავეების გარდა; სარეცხი მანქანები წინასწარი გადახდით; შესათეთრებელი მანქანები; პნევმატიკური ძრავები; პნევმატიკური პისტოლეტები მასტიკის ექსტრუდირებისათვის; პნევმატიკური მანქანები; ჰაერის ტუმბოები; მაცივრის კომპრესორები; კომპრესორები [მანქანები]; ბეტონსარევეები [მანქანები]; ორთქლის კონდენსატორები [მანქანათა ნაწილები]; კონდენსაციის დანადგარები; მაერთებელი საწვეები ძრავებისათვის; მანქანების, ძრავების ან მოტორების მართვის გვარლები; მანქანების, ძრავების ან მოტორების მართვის მექანიზმები; მანქანების, ძრავების ან მოტორების მართვის ჰიდრავლიკური მექანიზმები; მანქანების, ძრავების ან მოტორების მართვის პნევმატიკური მექანიზმები; ფოლადსადნობი კონვერტერები; კონვეიერები [მანქანები]; კორდის დამამზადებელი მანქანები; მარცვლოვანთა დასამარცვლი მანქანები; გადაბმულობები, სატრანსპორტო საშუალებებში გამოსაყენებლის გარდა; გარსაცმები [მანქანათა ნაწილები]; ამწეები; მრუდხარა მუხლალილები; მოტორებისა და ძრავების კარტე-

რები; მრუდხარები [მანქანათა ნაწილები]; ნაღების/რძის სეპარატორები; სამსხვრეველები საყოფაცხოვრებო მიზნებისათვის, ელექტრული; დასაქუცმაცებელი მანქანები; კულტივატორები [მანქანები]; დენის გენერატორები; ფარდის გასაწევი მოწყობილობები, ელექტრული; საჭრელი მანქანები; საჭრელი სანთურები, გაზზე მომუშავე; საჭრელი ჩარხები; ძრავას ცილინდრის სახურავები; მანქანის ცილინდრები; მოტორისა და ძრავას ცილინდრები; მანქანები რძის წარმოებისათვის; საკემსი მანქანები; ამორტიზატორის დგუშები [მანქანათა ნაწილები]; სასმელი წყლის დეაერატორები; განცხიმვის დანადგარები [მანქანები]; სატვირთო ისრები [ამწეები]; ამომკვეთი და შიგა კუთხვილის ამოსაჭრელი მანქანები; საშტამპავი მანქანები; მიწის სათხრელები [მანქანები]; ჭურჭლის სარეცხი მანქანები; დეზინტეგრატორები; სახნისიანი არსათხრელები; დამყოფი მოწყობილობები; ჩამოსაშვები ონკანები [წყალსაცვლები]; სადრენაჟო მანქანები; საწრფევებელი მანქანები; საბურღი ვაზნები [მანქანათა ნაწილები]; ბურღები [მანქანათა ნაწილები]; ბურღის თავები [მანქანათა ნაწილები]; საბურღი პერფორატორები; საბურღი კოშკურები; ხელის ელექტრული ღრელები; ამძრავი ჯაჭვები, სატრანსპორტო საშუალებებში გამოსაყენებლის გარდა; წვევის ძრავები, სატრანსპორტო საშუალებებში გამოსაყენებლის გარდა; ღოლები [მანქანათა ნაწილები]; მტვრის გამწოვები [გამწმენდი დანადგარები]; მტვრის მოსაცილებლები [გამწმენდი დანადგარები]; მღებავი მანქანები; მუდმივი დენის გენერატორის ამძრავი ღვედები; მუდმივი დენის გენერატორის მუსები; მუდმივი დენის გენერატორები; მიწის სამუშაოების მანქანები; მაკარონის ნაწარმის დასამზადებელი მანქანები; ექვქტორები; ელექტროლოზები; ელექტრომექანიკური მანქანები ქიმიური მრეწველობისათვის; ამწევი მოწყობილობები; ამწეების, ლიფტების ამძრავი ღვედები; ტვირთამწევი ჯაჭვები [მანქანათა ნაწილები]; ამწე მანქანები; გოფირების, ტვიფრის მანქანები; ავარიული სიმძლავრის გენერატორები; გემის ძრავები; ძრავები, სახმელეთო ტრანსპორტში გამოსაყენებლის გარდა; გრავირების მანქანები; ესკალატორები; ექსკავატორები; ძრავების დემპფერები; საფართოებელი ავზები [მანქანათა ნაწილები]; გამოსაზიდი მოწყობილობები [სამთო საქმე]; ძრავას ვენტილატორის ამძრავი ღვედები; ძრავასა და მოტორის ვენტილატორები; მარცვლეულის შესამჭიდროებელი, შემწოვი და გადამტანი ჰაერსაბერი მანქანები; მიმწოდი მექანიზმები [მანქანათა ნაწილები]; სამანქანე ქვების მკვებავეები; სასმელი წყლის რეგულატორები; ჩამომსხმელი მანქანები; ფილტრი-წნეხები; ფილტრები [მოწყობილო-

ბები, აპარატები; ძრავას გამაცივებელი ჰაერის გასაწმენდი ფილტრები; ფილტრები [მანქანის ან ძრავას ნაწილები]; საბოლოო დამუშავების მანქანები; ორთქლის ქვაბის, მანქანის მაკომპლექტებელი ნაწილები; გლეშურძის ასაცლელი მანქანები; საფქვავე მანქანები; ალიბჭეები, აირსატარები, კვამლსადენები ორთქლის ქვაბისათვის; ფურაჟის წნეხები; კვების პროდუქტების დამამზადებელი მანქანები, ელექტრომექანიკური; სამზარეულოს პროცესორები [ელექტრული]; სამჭედლო საბერველები; სამსხმელო მანქანები; თავისუფალი სვლის ბორბლები, სატრანსპორტო საშუალებებში გამოსაყენებლის გარდა; რაბინიერების მანქანები; წვესნაწურები, საყოფაცხოვრებო დანიშნულების, ელექტრული; საწვავის გარდამქმნელები შიგაწვის ძრავისათვის; სათბობის ეკონომიზირები ძრავისათვის; ნარჩენების დასაქუცმაცებელი მანქანები; აერატორები; გადაცემის კოლოფები, სატრანსპორტო საშუალებებში გამოსაყენებლის გარდა; საქსოვი დაზგების დგიმთაცმა; კბილა გადაცემები, სატრანსპორტო საშუალებებში გამოსაყენებლის გარდა; ელექტროგენერატორები; მინის დასამუშავებელი მანქანები; მინასატრელები [მანქანათა ნაწილები]; გაშვებისწინა გათბობის სანთლები დიზელის ძრავისათვის; წებოს დასატანი პისტოლეტები, ელექტრული; მარცვლეულის სადერლი მანქანები; მარცვალის გამოსარჩევი მანქანები; ბოსტნეულის მექანიკური სახეხელა; სახეთი კოლოფები [მანქანათა ნაწილები]; სახეთი რგოლები [მანქანათა ნაწილები]; სამსხვრეველები საყოფაცხოვრებო მიხნებისათვის, ელექტრული; სამსხვრეველები; საღესი, სახეხი ქარგოლები [მანქანათა ნაწილები]; გარსაცმები [მანქანათა ნაწილები]; მანქანების, ჩარხების მიმართველები; წებოს დასატანი პისტოლეტები, ელექტრული; ცხოველების გასაკრეჭი მანქანები; უროები [მანქანათა ნაწილები]; ხელის ინსტრუმენტები, ხელით სამართავის გარდა; დატვირთვა-განტვირთვის მოწყობილობები; ავტომატური მანიპულატორები [მანქანები]; საკიდრები [მანქანათა ნაწილები]; ფარცხები; სათიბელები; გამოსაზიდი მოწყობილობები [სამთო საქმე]; თბოგადამცემები [მანქანათა ნაწილები]; საქუსლე მანქანები; ამოსახვევი მანქანები [საკერავი]; მაღალი წნევით წმენდის მოწყობილობები; სატვირთო საწვეველები; მანქანებისა და ჩარხების მჭრელი ნაწილების დამჭერები გარსაცმები [მანქანათა ნაწილები]; განმტვირთავი ბუნკერები [მექანიკური]; ტრიკოტაჟის ტილოს საქსოვი მანქანები; კორპუსები [მანქანათა ნაწილები]; მარცვლეულის სადერლი მანქანები; კარის გასადგებასახური ჰიდრავლიკური მოწყობილობები [მანქანათა ნაწილები]; ჰიდრავლიკური ძრავები;

ბი; ჰიდრავლიკური ტურბინები; ანთების მოწყობილობები შიგაწვის ძრავისათვის; ანთების მაგნეტო; ინკუბატორი კვერცხებისათვის; ძრავას ინჟექტორები; მღებავი მოწყობილობები პოლიგრაფიული მანქანისათვის; საუთო-ებელი მანქანები; დომკრატები [მანქანები]; რეაქტიული ძრავები, სახმელეთო ტრანსპორტში გამოსაყენებლის გარდა; შეერთებები [ძრავას ნაწილები]; ღერძკოლოფები, ბუქსები [მანქანათა ნაწილები]; ღერძებისა და ლილვების პოტოტიკები [მანქანათა ნაწილები]; მოტოციკლის ფეხის სტარტერის გამშვებები; სამზარეულოს მანქანები, ელექტრული; ცომის სახელი მანქანები, მექანიკური; საქსოვი მანქანები; დანები, ელექტრული; სათიბელას დანები; საჭრელები [მანქანათა ნაწილები]; ეტიკეტის მისაკრავი მანქანები; მაქმანის დამამზადებელი მანქანები; ფეხსაცმლის კალაპოტები [მანქანათა ნაწილები]; სახარატო ჩარხები; გაზონსაკრეჭები [მანქანები]; ტყავის გამოსატრედი და დასამუშავებელი მანქანები; ტყავის დასამუშავებელი მანქანები; მოქნილი ამძრავები საწვევლისა და ლიფტისათვის; ამწვევი მოწყობილობები; საწვევლები [სათხილამურო საწვევლების გარდა]; ჩასატვირთი ბაქნები; საქსოვი დაზგების დგიმები; საქსოვი დაზგები; ზეთის ტუმბოები; სახეთურები [მანქანათა ნაწილები]; მანქანის მქნეარები; ჩარხები; მანქანების ბორბლები; კბილა მექანიზმები; მანქანები, დაზგები საფეიქრო მრეწველობისათვის; საწრფეველები მანქანები; კალანდრები; გამოსაბოლქვი მილყელები ძრავისათვის; პოლიგრაფიული მატრიცები; ხორცსაკეპები [მანქანები]; მექანიკური ბაგა ცხოველებისათვის [სანაყრე]; ალიდვის დგანები; ლითონდამუშავების ჩარხები; საწვევი მანქანები; საფრეზავი ჩარხები; საყოფაცხოვრებო წისქვილები, ხელით სამართავის გარდა; წისქვილები [მანქანები]; წისქვილის ქეები, დოლაბები; სამთო ბურღები; მინერალური წყლის დასამზადებელი მანქანები; სამთო მანქანები; მიქსერები, სარევეები [მანქანები]; შემრევი მანქანები; საყალიბო მანქანები; სამსხმელო ფორმები [მანქანათა ნაწილები]; სატეხი ჩარხები; მოტორიზებული კულტივატორები; ელექტროძრავები, სახმელეთო ტრანსპორტში გამოსაყენებლის გარდა; ნავის მოტორები; ძრავები, სახმელეთო ტრანსპორტში გამოსაყენებლის გარდა; საყალიბო მანქანები; სამსხმელო ფორმები [მანქანათა ნაწილები]; მოძრავი ტროტუარები [მოძრავი ბილიკები ქვეითად მოსიარულეებისათვის]; მოძრავი კიბეები [ესკალატორები]; სათიბელები; ტალახსატრეები, ჭუჭყსატრეები [მანქანები]; მაყუჩები ძრავასა და მოტორისათვის; ბადეების ამოსაწვევი მანქანები [თევზჭერა]; კრამიტის საჭრელი მანქანები; ამომკვეთი და შიგა კუთხ-

ვილის ამოსატრეფი მანქანები; ნავთობის გასაწმენდი მანქანები; მადნის გადამამუშავებელი მანქანები, აღჭურვილობა; დასაფასოებელი მანქანები; შესაფუთი მანქანები; საღებავის საფრქვევლები; სამღებრო მანქანები; პოლიგრაფიული თვითდამწებები [ქაღალდის მიწოდის მოწყობილობა]; ქაღალდის ფურცლების დამამზადებელი მანქანები; ქაღალდის დამამზადებელი მანქანები; სატეხი ჩარხები; იატაკის საპრიალებლები, ელექტრული; სატერფულიანი ამძრავები საკერავი მანქანებისათვის; ნაყოფისა და ბოსტნეულის გასაფცქველი და გასათლელი მანქანები; პილპილის საფქვავეები, ხელით სამართავის გარდა; დგუშის რგოლები; ცილინდრის დგუშები; ძრავას დგუშები; დგუშები [მანქანის ან ძრავას ნაწილები]; სარანდი ჩარხები; გუთნები; გუთნის სახნისები; ამორტიზატორის დგუშები [მანქანათა ნაწილები]; კარის გასაღებ-დასახური პნევმატიკური მოწყობილობები [მანქანათა ნაწილები]; პნევმატიკური ჩაქუჩები; პნევმატიკური ტრანსპორტიორები; მილსადენით ტრანსპორტიორების პნევმატიკური დანადგარები; საპრიალებელი მანქანები და მოწყობილობები, ელექტრული; სამეთუნეო ქარგოლები; ამძრავიანი უროები; წნეხები; წნეხები [სამრეწველო მანქანები]; დეტანდერები [მანქანათა ნაწილები]; წნევის რეგულატორები [მანქანათა ნაწილები]; წნევის სარქვლები [მანქანათა ნაწილები]; საბეჭდი ცილინდრები; საბეჭდი მანქანები; ლითონის ფურცლებზე საბეჭდი მანქანები; საბეჭდი ფორმები; საბეჭდი წნეხები; საბეჭდი მანქანის საგორავი საღებავის ლილვაკები; ძალური გადაცემები, სახმელეთო ტრანსპორტში გამოსაყენებლის გარდა; პუდლინგვის მანქანები; პოლისპასტები; შკივები [მანქანათა ნაწილები]; პულვერიზატორები [მანქანები]; ტუმბოს დიაფრაგმები, მემბრანები; ტუმბოები გამათბობელი დანადგარისათვის; ტუმბოები [მანქანები]; ტუმბოები [მანქანის, ძრავას ან მოტორის ნაწილები]; სახერეტი წნეხის პუანსონები; სადაღავი მანქანები; ლარტეიანი დომკრატები; ჩოგბურთის ჩოგანზე სიმების დასაჭიმი მანქანები; ძრავასა და მოტორის რადიატორები [მაცივარი]; ლიანდავის დასაგები მანქანები; რკინიგზის სამშენებლო მანქანები; საფოცხი მანქანის კბილები; მექანიკური ფოცხები; დასაქუცმაცებელი მანქანები; ურნალები [მანქანები]; სამკალები; მხასაკრელი სამკალები; მარცვლოვნების ასაღები კომბაინები; რედუქციული გადაცემები, სახმელეთო ტრანსპორტში გამოსაყენებლის გარდა; მექანიკური ჯარები; საქსოვი დაზგის ბობინები; დოლები შლანგებისათვის, მექანიკური; ბობინები [მანქანათა ნაწილები]; რეგულატორები [მანქანათა ნაწილები]; დგუშის რგოლები; გასაველები მანქა-

ნები; მოქლონვის მანქანები; გზის სამშენებლო მანქანები; გზის სატეკპნები; გზის დასაგველი თვითმავალი მანქანები; რობოტები [მანქანები]; გორგოლატოვანი საკისრები; ხიდური ამწეები; საგლინი ჩარხის ლილვაკები; საგლინი დგანი; როტაციული საბეჭდი მანქანები; ორთქლის კალანდრები ქსოვილებისათვის, პორტაციული; სატინირების მანქანები; ძეხვეულის დასამზადებელი მანქანები; სახერხი დაზგები [მანქანათა ნაწილები]; ხერხის ტანები [მანქანისა და დაზგის ნაწილები]; ხერხები [მანქანები]; ელექტრომაკრატლები; შეერთებები [ძრავას ნაწილები]; ჰერმეტიზაციის მანქანები სამრეწველო მიზნებისათვის; თვითზეთვადი საკისრები; სეპარატორები; ჩამდინარე წყლის გამშხეფები; საკერავი მანქანები; მანქანის ლილვების შეერთებები; სალესი ჩარხები; სალესი, სახეხი ქარგოლები [მანქანათა ნაწილები]; ძნასაკონები; ცხოველების საკრეტი მანქანები; საკრეტი მაკრატლები, ელექტრული; ამორტიზატორის დგუშები [მანქანათა ნაწილები]; ფესსაცმლის კალაპოტები [მანქანათა ნაწილები]; ფესსაცმლის საწმენდი მოწყობილობები, ელექტრული; ერთხამიანი ექსკავატორები; დასაქუცმაცებელი მანქანები სამრეწველო მიზნებისათვის; მაქოები [მანქანათა ნაწილები]; მოძრავი ბილიკები ქვეითად მოსიარულეებისათვის [მოდრავი ტროტუარები]; ცხავეები [მანქანები ან მანქანათა ნაწილები]; ცხრილები; გასაცრელი დანადგარები; ნაყოფისა და ბოსტნეულის გასაფცქველი და გასათლელი მანქანები; ძრავას მაყუხები; დაკალიბრების მანქანები; დაზგის, ჩარხის სუპორტები; საქსოვი მანქანები დგომთამწეები; პეწის მიმცემი მანქანები; თოვლსაწმენდები; აირშედულების აპარატები; აირშედულების სანთურები; აირის სარჩილავები; დამახარისხებელი სამრეწველო მანქანები; სათესი მანქანები; ანთების სანთლები შიგაწვის ძრავასათვის; სინქარის რეგულატორები მანქანის, ძრავასა და მოტორისათვის; საშრობი მანქანები; სართავი დაზგები; სართავი მანქანები; სართავი ჯარები; საღებავის საფრქვევლები; გამშხეფები [მანქანები]; ზამბარები [მანქანათა ნაწილები]; თხემსატრეფები [მანქანები]; საშტამპავი მანქანები; მანქანის საღებავები; მოტორისა და ძრავას სტარტერები; სტარტორები [მანქანათა ნაწილები]; ორთქლის ქვაბები; ორთქლის მანქანები; ორთქლის სეპარატორები; ორთქლისა და ზეთის ფაზების სეპარატორები; გზის სატეკპნები; სტერეოტიპის დამამზადებელი მანქანები; მოსაგვირისტებელი საკერავი მანქანები; ქვის დასამუშავებელი ჩარხები; ჩალასატრეფები; მჭრელი პირების, საჭრისების სალესი მანქანები; ჩობლები [მანქანათა ნაწილები]; შემწოვი დანადგარები სამრეწველო მიზნებისათვის;

შაქრის დასამზადებელი მანქანები; საჭირხნისები; გადამეტყურების დანადგარები; წნეხები ცხელი შტამპისათვის; მანქანის მაგიდები; ქარგები საქარგი მანქანისათვის; ონკანები [მანქანის, ძრავას ან მოტორის ნაწილები]; გუდრონატორები; საწველი მანქანის ჭიქები; თივასაბრუნელები; თერმული ბურღვის ჯანგბადის შუბები [მანქანები]; კუთხვილსაჭრელი ჩარხები; საღეწი მანქანები; საჭედი უროები, მცირე ზომის; კონსერვის გასასხნელები, ელექტრული; თამბაქოს დასამუშავებელი მანქანები; მჭრელი ინსტრუმენტები [მანქანათა ნაწილები]; მგრები მომენტის გარდამქმნელები, სახმელეთო ტრანსპორტში გამოსაყენებლის გარდა; ამძრავი ჯაჭვები, სახმელეთო ტრანსპორტში გამოსაყენებლის გარდა; გადამცემი ლილვები, სახმელეთო ტრანსპორტში გამოსაყენებლის გარდა; მანქანის ამძრავები [ტრანსმისიები]; ტრანსმისიები, სახმელეთო ტრანსპორტში გამოსაყენებლის გარდა; ნარჩენებისა და ნაგვის დასაწნეხი მანქანები; საწრფეგბელი მანქანები; ვაგონის ამწეები; სახეხი ჩარხები; თივის შესაკრავი მოწყობილობები; მილსადენით ტრანსპორტირების პნევმატიკური დანადგარები; ტურბინები, სახმელეთო ტრანსპორტში გამოსაყენებლის გარდა; ტურბოკომპრესორები; კორდსაჭრელები; დეკელეები [საბეჭდი მანქანის დეტალები]; შრიფტ-სამსხმელო მანქანები; ფოტოამკრები მანქანები; ამკრები პოლიგრაფიული მანქანები; ტიპოგრაფიული საბეჭდი მანქანები; ტიპოგრაფიული წნეხები; უნივერსალური კარდანული სახსრები; მტვერსასრუტის საცმები არომატული და მადეზინფიცირებელი ნივთიერებების გასაშხეფად; მტვერსასრუტის ტომრები; მტვერსასრუტის შტანგები; მტვერსასრუტები; ვაკუუმტუმბოები [მანქანები]; ვენტილბები [მანქანათა ნაწილები]; სატრანსპორტო საშუალებების რეცხვის დანადგარები; ვიბრაციული მანქანები სამრეწველო მიზნებისათვის; ვულკანიზაციის აპარატები; ვაგონის ამწეები; სარეცხი მოწყობილობები; სატრანსპორტო საშუალებების რეცხვის დანადგარები; სარეცხი მანქანები სამრეცხაობისათვის; ნარჩენებისა და ნაგვის დასაწნეხი მანქანები; ნარჩენების დასაქუცმაცებელი მანქანები; ნარჩენების დასაქუცმაცებელი მანქანები; წყლის გამათბობლები; ჩამოსაშვები ონკანები [წყალსაცლელბები]; ცვილით საპრიალებელი მოწყობილობები და სამარჯვები; სამარჯლავი მანქანები; აირშესადღებელი აპარატები; შედღებლის აპარატები, ელექტრული; სათქვეფები, სადღებლები საყოფაცხოვრებო მიზნებისათვის, ელექტრული; შესათეთრებელი მანქანები; ჯალამბრები; ყურძნის წნეხები; სანიავებლები; ხის დასამუშავებელი ჩარხები; შესახვევი მანქანები; სარეცხის საწური მან-

ქანები; სავაჭრო ავტომატები; სამუხრუჭე ზესადებები, სახმელეთო ტრანსპორტში გამოსაყენებლის გარდა; კარის გასადები ელექტრული მოწყობილობები; კარის დასახური ელექტრული მოწყობილობები; ელექტრორკალური ჭრის აპარატები; ელექტრორკალური შედღებლის აპარატები; ელექტროშედღებლის აპარატები; ელექტროშედღებლის ელექტროდები; გაღვანოპლასტიკის მანქანები; ლიფტის მართვის მოწყობილობა; მოთუთიების მანქანები; საწვავის მიმწოდებელი ტუმბოები ავტოგასამართი სადღურისათვის; აირის სარჩილავი სათურები; პლასტმასის დასამუშავებელი მანქანები; ელექტრული აპარატები პლასტმასის ჰერმეტიზაციისათვის [შეფუთვა]; საწვავის თვითრეგულირებადი ტუმბოები; შედღებლის აპარატები, ელექტრული; სარჩილავები, ელექტრული; სარჩილავი ლამპები; ქარის ტურბინები. ბლენდერები; წვეწასაწურები; სარეცხი მანქანები; ელექტრული ხორცსაკეპები; ყავის საფქვაკები; ზემოჩამოთვლილი ნაწარმის საკუთნო, შეტანილი მე-7 კლასში.

9 – საანგარიშოები; აკუმულატორის კორპუსები; აკუმულატორის ქილები; აკუმულატორები, ელექტრული; ელექტროაკუმულატორები სატრანსპორტო საშუალებებისათვის; არემეტრები მუავასათვის [აციდომეტრები]; აციდომეტრები აკუმულატორული ბატარეისათვის; ბერათამეტრები; კაეშირის აკუსტიკური მოწყობილობები; აკუსტიკური [ხმოვანი] სასიგნალო მოწყობილობები; აქტინომეტრები; არითმომეტრები; ანტენები; აერომეტრები; უბის წიგნაკები, ელექტრონული; ჰაერის შედგენილობის ანალიზის აპარატები; სასიგნალო ზარები, ელექტრული; სასიგნალო მოწყობილობები; სპირტსაზომები; ალიდადები; ალტიმეტრები; ამპერმეტრები; ხმის გამაძლიერებლები; გამაძლიერებელი ელექტრონული მილაკები; გამაძლიერებელი ელექტრონული მილაკები; ანემომეტრები; მულტიპლიკაციური ფილმები; ანოდის ბატარეები; ანოდები; ავტომოპასუხეები; ანტენები; ანტიკათოდები; შუქლამცავი წინაფრები; შუქლამცავი მინები; შუქლამცავი წინაფრები; დაბრკოლებამდეგი მოწყობილობები [ელექტრობა]; გაქურდვის საწინააღმდეგო სასიგნალო მოწყობილობები [ლამცავი სიგნალიზაცია; აპერტომეტრები [ოპტიკა]; ღუზები [ელექტრობა]; აზბესტის ქსოვილის ტანსაცმელი ხანძრისაგან დასაცავად; აზბესტის ქსოვილის ხელთათმანები ხანძრისაგან დასაცავად; მუხანძრის დამცავი აზბესტის ეკრანები; ასტრონომიული ხელსაწყოები და ინსტრუმენტები; სასწავლო აუდიოვიზუალური აპარატურა; ბანკომატები; კუთხსაზომი ინსტრუმენტები; ცალსასწორები; ბალანსირების მოწყობილობები; შტრიხ-კოდის

ამომკითხველი მოწოდებლობები; ბარომეტრები; ბატარეები, ელექტრული; ელექტროაკუმულატორები სატრანსპორტო საშუალებებისათვის; ანთების სისტემის ბატარეები; ჯიბის ფარნის ბატარეები; აკუმულატორის კორპუსები; ამამაღლებელი ტრანსფორმატორები; აკუმულატორის ქილები; შუქურები, მნათი; ხარები [განგაშის სიგნალიზაციის მოწოდებლობები]; ბეტატრონები; ბინოკლები; მოციმციმე შუქსასიგნალო აპარატები; შუქპირგადასაღები მანქანები; ორთქლის ქვების საკონტროლო-გამზომი ხელსაწყოები; განმამტოვებელი კოლოფები [ელექტრობა]; სასუნთქი აპარატები, ხელოვნური სუნთქვის აპარატების გარდა; სასუნთქი აპარატები წყალქვეშა ცურვისათვის; ტყვიაგაუმტარი უილვები; ზუმერები; კორპუსები ხმამაღლა მოლაპარაკისათვის; კაბელები, ელექტრული; საანგარიშო დისკები; კალკულატორები; საკალიბრე რგოლები; კალიბრები; ვიდეოკამერები, კამკორდერები; ფოტოაპარატები; კონდენსატორები; კაპილარული მილები; მეტრები ხუროსათვის; ფოტოფირფიტის კასეტები; ბუდეები ფოტოაპარატისა და ფოტოსაკუთნოსათვის, სპეციალური; ინსტრუმენტების ნაკრები საანალიზო ნიმუშის მოსამზადებლად [მიკროსკოპია]; სალაროს აპარატები; კასეტის ფლეიერები; კათოდები; კათოდური მოწოდებლობები კოროზიისაგან დასაცავად; რედუქტორები [ელექტრობა]; დიაპოზიტების დაცენტრების ხელსაწყოები; ცენტრალური ბლოკები ინფორმაციის დასამუშავებლად [პროცესორები]; სამუსტავი მოწოდებლობები ელექტროაკუმულატორისათვის; ქიმიური ხელსაწყოები და ინსტრუმენტები; ჩიპები [ინტეგრალური სქემები]; ინდუქციის კოჭები [გრანულიები]; ქრომატოგრაფები, ლაბორატორიული; ქრომოგრაფები [დროის ჩამწერი მოწოდებლობები]; კინოკამერები; კინოფირების დასამონტაჟებელი ხელსაწყოები და სამარჯვები; კინოფირები, ექსპონირებული; მცველები; ელექტროწრდის ჩამრთველები; აკუსტიკური დისკის გასაწმენდი სამარჯვები; ქანობსაზომები; სპეცტანსაცმელი, ლაბორატორიული; ტანსაცმელი უბედური შემთხვევის, გამოსხივებისა და ხანძრისაგან დასაცავად; ხანძრისაგან დამცავი ტანსაცმელი; კოაქსიალური კაბალები; კოჭები, ელექტრული; ელექტრომაგნიტური კოჭები; ელექტრული კოჭას კარკასები; მექანიზმები ავტომატებისათვის წინასწარი გადახდით; მექანიზმები ტელევიზორისათვის წინასწარი გადახდით; კოლექტორები, ელექტრული; კომუტაციის ელექტრული აპარატები; კომუტატორები; კომპაქტ-დისკის ფლეიერები; კომპაქტ-დისკები [აუდიო-ვიდეო]; კომპაქტ-დისკები [მუდმივი დამმასხვრებელი მოწოდებლობა]; კომპარატორები; ბუსოლები; ფარგლები

[გამზომი ინსტრუმენტები]; კომპიუტერული თამაშების პროგრამული უზრუნველყოფა; კომპიუტერის კლავიატურები; კომპიუტერის მესხიერების ბლოკები; კომპიუტერის ოპერაციული პროგრამები, ჩაწერილი; კომპიუტერის პერიფერიული მოწოდებლობა; კომპიუტერული პროგრამები, ჩაწერილი; კომპიუტერული პროგრამები [ჩასატვირთი პროგრამული უზრუნველყოფა]; კომპიუტერის პროგრამული უზრუნველყოფა, ჩაწერილი; კომპიუტერები; კონდენსატორები; გამტარები, ელექტრული; შეერთებები, ელექტრული; შეერთებები ელექტროხაზებისათვის; სახური შემაერთებელი კოლოფები [ელექტრობა]; კონტაქტური ლინზები; კონტაქტები, ელექტრული; კონტაქტური ლინზების ბუდეები; მიკროსკოპის სასაგნე მინის ბუდეები; მართვის პულტები, ელექტრული; კონვერტერები, გარდაქმნელები, ელექტრული; სპილენძის სადენი, იზოლირებული; კორექციის ლინზები [ოპტიკა]; კოსმოგრაფიის ხელსაწყოები; ყალბი მონეტის დეტექტორები; მრიცხველები; კომუტაციის მოწოდებლობები [მონაცემების დასამუშავებელი მოწოდებლობები]; შეერთებები, ელექტრული; დამცავი სახურავები შტეფსელის როხეტებისათვის; ტიგელები [ლაბორატორიული]; ტიგელები [ლაბორატორიული]; დენის გამმართველები; ციკლოტრონები; ფოტოლაბორატორიის ლამპები; ფოტოლაბორატორიები; მონაცემთა დასამუშავებელი მოწოდებლობები; დეკომპრესიის კამერები; მაგნიტური ლენტის განმამტების მოწოდებლობები; დენსიმეტრები; დენსიტომეტრები; დეტექტორები; დიაგნოსტიკის აპარატურა, არასამედიცინო; მემბრანები, აკუსტიკური; მემბრანები სამეცნიერო აპარატურისათვის; დიაფრაგმები [ფოტოგრაფია]; დეტექტორები; დიფრაქციული აპარატები [მიკროსკოპია]; აირგანმუხტვის ელექტრული მილაკები, განათებისას გამოსაყენებლის გარდა; დისკამდრავები კომპიუტერისათვის; დისკები, მაგნიტური; მანდილსაზომი ხელსაწყოები; მანდილჩამწერი ხელსაწყოები; დისტილაციის აპარატები სამეცნიერო მიზნებისათვის; გამანაწილებელი დაფები [ელექტრობა]; გამანაწილებელი კოლოფები [ელექტრობა]; გამანაწილებელი პულტები [ელექტრობა]; მყვინთავის ნიღბები; სკაფანდრები მყვინთავისათვის; DNA ჩიპები; სასტვენო ძაღლები-სათვის ბრძანების მისაცემად; დოზატორები; საშრობი მოწოდებლობები ფოტოგრაფიისათვის; მეტრები თერძისათვის; ფოტოსურათების საშრობი მოწოდებლობები; საშრობი ქვესადგამები [ფოტოგრაფია]; გაყვანილობა [ელექტრობა]; DVD-პლეიერები; დინამომეტრები; საყვინთო ყურთსაცობები; კინოფირების დასამონტაჟებელი ხელსაწყოები და სამარჯვები; კვერცხის მოსახარში ტაიმერები [ქვიშის სა-

ათები]; ოვოსკოპები; ელექტროზარები კარი-
სათვის; სამრეწველო პროცესების დისტან-
ციური მართვის ელექტრული დანადგარები;
დენის კარგვის ელექტრული ინდიკატორები;
მაგისტრალური ელექტროსაზები; ელექტრო-
გადამცემი საზის მასალები [სადენები, კაბე-
ლები]; ელექტროფიცირებული ღობეები; ელ-
ექტროფიცირებული საღებები სინათლის წე-
რტილოვანი წყაროს დასამონტაჟებლად; სარ-
კინიგზო ისრების დისტანციური მართვის
ელექტროდინამიკური აპარატურა; სიგნალის
დისტანციური მართვის ელექტროდინამიკური
აპარატურა; ელექტროლიზის აბაზანები; ელ-
ექტრომაგნიტური კოჭები; განცხადებების
ელექტრონული დაფები; ელექტრონული ფან-
ქრები [თვალსაჩინო დემონსტრირების საშუა-
ლები]; ჯიბის ელექტრონული მთარგმნელები;
ელექტრონული პუბლიკაციები, ჩატვირთვა-
დი; ელექტრონული ეტიკეტი საქონლისათვის;
გაღვანობლასტიკის მოწყობილობა; ლიფტის
მართვის მოწყობილობა; მაგნიტურკოდიანი
ბარათები; მაგნიტურკოდიანი საიდენტიფიკა-
ციო სამაჯურები; გამაიდებელი ხელსაწყოე-
ბი [ფოტოგრაფია]; ეპიდიასკოპები; ერგო-
მეტრები; ექსპონომეტრები [ვანათების მზომე-
ბი]; ცეცხლმქრობები; პენსნეს ბუდეები; პენ-
სნეს ძეწკები; პენსნეს ზონრები; პენსნეს ჩარ-
ჩოები; პენსნეები; ოკულარიანი ხელსაწყოები
და ინსტრუმენტები; ფაქსიმილეს აპარატები;
ყალბი მონეტის დეტექტორები; ფერმენტაციის
აპარატები [ლაბორატორიული]; ოპტიკურ-ბო-
ჭკოვანი კაბელები; ფირსაჭრელი აპარატები;
ფირები, ექსპონირებული; ფილტრები რესპი-
რატორებისათვის; ულტრაიისფერი სხივების
ფილტრები [ფოტოგრაფია]; ფილტრები [ფო-
ტოგრაფია]; ხანძრის სიგნალიზატორები; ხან-
ძრის ჩასაქრობი საბეკნელები; ხანძარსაწინა-
აღმდეგო დამცავი შალითები; სახანძრო გე-
მები; სახანძრო ტუმბოები; სახანძრო კიბეები;
ცეცხლმქრობები; ბრანდსპოიტები; იმპულსუ-
რი ნათურები [ფოტოგრაფია]; მოციმციმე შუქ-
სასიგნალო აპარატები; შუქფეთქის ნათურები
[ფოტოგრაფია]; ფლოპი-დისკები; ფლოურეს-
ცენციური ეკრანები; ნისლში გამოსაყენებუ-
ლი სასიგნალო მოწყობილობები, არაფეთქე-
ბადი; საკვების ანალიზის ხელსაწყოები; დია-
პოზიტების ჩარჩოები; დაფრანკვის კონტრო-
ლის აპარატები; სისშირის საზომები; ლაბო-
რატორიული ღუმელები; ლაბორატორიული
აღჭურვილობა, სპეციალური; დნობადი მავ-
თულები; დნობადი მცველები; გალენიტის დე-
ტექტორები; გაღვანური ბატარეები; გაღვა-
ნური ელემენტები; მთოუთიების მოწყობილო-
ბები; გაღვანომეტრები; აირის ანალიზატო-
რები; ბენზინის დონის მაჩვენებლები; გაზო-
მეტრები; საზომები; მინები დენგამტარი სა-
ფარი; მინის გრადუირებული ჭურჭელი; ფო-

ტოსურათების გასაპრიადებელი მოწყობი-
ლობები; ხელთათმანები მყვინთავებისათვის;
დამცავი ხელთათმანები; რენტგენის სხივები-
საგან დამცავი ხელთათმანები სამრეწველო
მიზნებისათვის; სპორტული სათვალეები; ქა-
ნობსაზომები; ცხაურები ელექტროაკუმულა-
ტორის ფირფიტებისათვის; ხელის გარეშე
სასაუბრო კომპლექტები ტელეფონისათვის;
ამომკითხავი თავაკების გასაწმენდი ლენტები;
საყურისები; თბორეგულირების მოწყობილო-
ბები; ჰელიოგრაფები; შემოსაკეცი მარკერები;
ანოდის ბატარეები; მაღალსიხშირული აპარა-
ტურა; ელექტრული კოჭას კარკასები; ჰოლო-
გრამები; რუპორები ხმამაღლამოლაპარაკე-
ებისათვის; ჰიდრომეტრები; ჰიგრომეტრები;
საიდენტიფიკაციო გარსები ელექტროგამტა-
რებისათვის; საიდენტიფიკაციო ძარღვები
ელექტროგამტარებისათვის; საიდენტიფიკა-
ციო მაგნიტური ბარათები; დისტანციური
ანთების ელექტროაპარატები; ინკუბატორები
ბაქტერიული კულტურებისათვის; ინდიკატო-
რები [ელექტრობა]; ინდუქტორები [ელექტრო-
ბა]; მესსიერების ბარათები მიკროპროცესო-
რით [სმარტ-ბარათები]; ინტეგრალური სქემე-
ბი; სალაპარაკო აპარატები; ინტერფეისები
კომპიუტერებისათვის; ინვერტორები [ელექ-
ტრობა]; ანგარიშის გამოსაწერი მოწყობილო-
ბა; იონიზაციის აპარატები, ჰაერის დამუშავე-
ბის აპარატების გარდა; გაბარიტები [საზომი
ინსტრუმენტები]; დისკამდრავები დისკების ავ-
ტომატური ცვლით კომპიუტერისათვის; მუსი-
კალური ავტომატები წინასწარი გადახდით;
შემაერთებელი კოლოფები [ელექტრობა]; ელ-
ექტროკაბელის შემაერთებელი ქუროები; გან-
ვლილი მანძილის აღმრიცხველები სატრან-
სპორტო საშუალებებისათვის; სამუხლებები
მუშისათვის; ლაბორატორიული ქვეშები; ლა-
ქტოდენსიმეტრები; ლაქტომეტრები; ლექტო-
პები [პორტატიული კომპიუტერები]; ლაზერ-
ები, არასამედიცინო; ტყავის სისქის გასა-
ზომი ხელსაწყოები; ბლენდები [ოპტიკური
შუქდამცავები]; ასტროფოტოგრაფიის ობიექ-
ტივები; წერილის საწორები; ნიველირების
ინსტრუმენტები; სარყები [გეოდეზიური ინს-
ტრუმენტები]; თარაზოები; სამაშველო ქამრე-
ბი; სამაშველო ბაკენები; სამაშველო ჟილე-
ტები; სამაშველო ბადეები; სამაშველო მოწყ-
ობილობა და აღჭურვილობა; სამაშველო ტი-
ვები; ოპტიკურ-ბოჭკოვანი შუქგამტარები; გა-
ნათების რეგულატორები, ელექტრული; სი-
ნათლის გამოსხივების ელექტრონული მაჩ-
ვენებლები; განათების სისტემის ბალასტური
წინაღობები; მეხამრიდები; შემზღუდელები
[ელექტრობა]; საკეტები, ელექტრული; ლაგე-
ბი [გამზომი ინსტრუმენტები]; ხმამაღლამო-
ლაპარაკეები; „ჯადოსნური“ ფარნები; ინფო-
რმაციის მაგნიტური მატარებლები; მაგნიტუ-

რი კოდირების მოწყობილობები; მაგნიტური ლენტის ბლოკები კომპიუტერისათვის; მაგნიტური ლენტები; მაგნიტური სადენები; მაგნიტები; დეკორატიული მაგნიტები; ლუპები [ოპტიკა]; მანომეტრები; საზღვაო კომპასები; ექოლოტები; მაჩვენებელი ბაკები; რაისმუსები [სადურგლო]; რადიოანძები; მასალათა გამოცდის მანქანები და ხელსაწყოები; მათემატიკური ინსტრუმენტები; საზომები; გამზომი ხელსაწყოები; გამზომი ხელსაწყოები, ელექტრული; გამზომი ინსტრუმენტები; საწყაო კოვზები; მექანიკური ფარნიშნები; მეგაფონები; ვერცხლისწყლიანი თარახოები; ლითონის დეტექტორები სამრეწველო ან სამხედრო მიზნებისათვის; მეტეოროლოგიური ზონდები; მეტეოროლოგიური ხელსაწყოები; მრიცხველები; მეტრონომები; მიკრომეტრები; მიკრომეტრული ხრახნები ოპტიკური ხელსაწყოებისათვის; მიკრომეტრები; მიკროფონები; მიკროპროცესორები; მიკროსკოპები; მიკროტომები; განვლილი მანძილის აღმრიცხველები სატრანსპორტო საშუალებებისათვის; სარკები დათვალიერებითი სამუშაოებისათვის; ოპტიკური ამრეკლავები; მოდემები; ფულის დასათვლელი და დასახარისხებელი მანქანები; დამზერისა და კონტროლის აპარატები, ელექტრული; მონიტორები [კომპიუტერის აპარატული უზრუნველყოფა]; მონიტორები [კომპიუტერული პროგრამები]; „თავი“-ს ტიპის მანიპულატორები; „თავი“-ს ქვესადებები; მუსიკალური ავტომატები წინასწარი გადახდით; ნავიგაციის ხელსაწყოები და ინსტრუმენტები; საზღვაო სასიგნალო ხელსაწყოები; ნავიგაციის ხელსაწყოები სატრანსპორტო საშუალებებისათვის [ბორტის კომპიუტერები]; ნავიგაციის ინსტრუმენტები; ნემსები ფირსაკრავებისათვის; ნეონის ნიშნები; ავარიისაგან დამცავი ბადები; ცხვირის მომკერები მყვინთავისა და მოცურავისათვის; ნოუთბუკები [პორტატული კომპიუტერები]; ობიექტივები [ლინზები], [ოპტიკა]; თვალთვალის ხელსაწყოები; ოქტანტები; ომმეტრები; ოპტიკური ხელსაწყოები და ინსტრუმენტები; ნიშნების ამომკითხავი ოპტიკური მოწყობილობები; ოპტიკური კონდენსორები; ინფორმაციის ოპტიკური მატარებლები; ოპტიკური დისკები; ოპტიკურ-ბოჭკოვანი შუქგამტარები; ოპტიკური მინები; ოპტიკური ნაწარმი; ოპტიკური ფარნები; ოპტიკური ლინზები; ოსცილოგრაფები; ჟანგბადის გადასასხმელი [გადამშვები] მოწყობილობები; ოზონატორები; დროის აღმრიცხველები ფასიანი ავტოსადგომისათვის; ნაწილაკების ამჩქარებლები; ბიჯსაზომები, პედომეტრები; კარის ოპტიკური საჭერეტელები; პერისკოპები; პერსონალური სტერეომომილები; ხმის ჩასაწერი დისკები; ფოტოკოპირების მოწყობილობები [ფოტო-

გრაფიული, ელექტროსტატიკური, თბური]; ფოტომეტრები; ფოტოტელეგრაფული აპარატები; ფოტოელემენტები ჩამკეტი ფენით; ფიზიკური ხელსაწყოები და ინსტრუმენტები; პენსნები; პენსნეს ბუდეები; პენსნეს ძეწკები; პენსნეს ზონრები; პენსნეს ჩარჩოები; პიპეტები; პლანშეტები [გეოდეზიური ინსტრუმენტები]; პლანიმეტრები; აკუმულატორის ფირფიტები; მრუდჩამწერები; როზეტები, შტეფსელის ჩანგლები, [ელექტრული შეერთებები]; შვეულას ტყვიის ტვირთები; შვეულას; ჯიბის კალკულატორები; პოლარიმეტრები; გადასატანი ტელეფონები; საფოსტო მარკების აღმრიცხველები; პრეციზიული სასწორები; პრეციზიული გამზომი ხელსაწყოები; მანომეტრები; ავტომობილის საღებში დაბალი წნევის ავტომატური მაჩვენებლები; წნევის მაჩვენებელი-საცობები სარქველებისათვის; წნევის ინდიკატორები; წნევის გასახომი აპარატები; ნაბეჭდი სქემები; კომპიუტერის პრინტერები; პრიზმები [ოპტიკური]; ზონდები სამეცნიერო კვლევისათვის; პროცესორები [ინფორმაციის დასამუშავებელი ცენტრალური ბლოკები]; საპროექციო აპარატები; საპროექციო ეკრანები; რენტგენის გამოსხივებისაგან დამცავი მოწყობილობები, არასამედიცინო; ინდივიდუალური დაცვის საშუალებები ავარიის დროს გამოსაყენებლად; დამცავი ჩაფხუტები, მუხარადები; სპორტსმენების დამცავი ჩაფხუტები, მუხარადები; დამცავი ნიღბები; მფრინავის დამცავი კომბინეზონები; ტრანსპორტირები [გამზომი ინსტრუმენტები]; პერფორირებული მონიშნები; პირომეტრები; რაოდენობის მაჩვენებლები; საშრობი მოწყობილობები ფოტოგრაფიისათვის; რადარები; პეიჯერები; რენტგენის აპარატები სამრეწველო მიზნებისათვის; რენტგენის აპარატის ეკრანები სამრეწველო მიზნებისათვის; რადიოხელსაწყოები; რადიოსატელეგრაფო სადგურები; რადიოსატელეფონო სადგურები; უსაფრთხოების მოწყობილობები სარკინიგზო ტრანსპორტისათვის; მანძილსაზომები; ამომკითხავი მოწყობილობები [ინფორმაციის დასამუშავებელი მოწყობილობა]; აუდიო და ვიდეო მიმღებები; ფირსაკრავის ნემსის გამოსაცვლელი სამარჯვები; ფირსაკრავები; რედუქტორები [ელექტრობა]; სატრანსპორტო შემთხვევის თავიდან ასაცილებელი შუქამრეკლი რგოლები ტანსაცმელზე დასამარებლად; რეფრაქტომეტრები; რეფრაქტორები; მარეგულირებელი ხელსაწყოები, ელექტრული; რელეები, ელექტრული; დისტანციური მართვის აპარატურა; წინაღობები, ელექტრული; რესპირატორები ჰაერის გასაფილტრად; რესპირატორები, ხელოვნური სუნთქვისათვის განკუთვნილის გარდა; მაშველების სავარჯიშო მანე-

კენები [სასწავლო ხელსაწყოები]; რეტორტიკა; რეტორტიკის დამკვერები; ბრუნთა რიცხვის მთვლელები; რეოსტატები; ცხენოსანთა ჩაფხუტები; საგზაო ნიშნები, მნათი ან მექანიკური; „ჯადოსნური“ ღერწები მიწისქვეშა წყაროების ადგილმდებარეობის დასადგენად; სარეყები [გეოდეზიური ინსტრუმენტები]; სახაზავები [გამზომი ინსტრუმენტები]; მეტრები [გამზომი ინსტრუმენტები]; საქარიმეტრები; სამაშველო ბადეები; უსაფრთხოების დევედები, სატრანსპორტო საშუალებების სავარძლებისა და სპორტული აღჭურვილობის დევედების გარდა; სამაშველო ბრეზენტი; არემეტრები მარილიანი ხსნარისათვის; ნავიგაციის სატელიტური ხელსაწყოები სატელიტები სამეცნიერო კვლევისათვის; სასწორები; სკანერები [ინფორმაციის დასამუშავებელი მოწყობილობა]; რასტრები ფოტოტიპისათვის; ეკრანები [ფოტოგრაფია]; კუთხვილის კალიბრები; ნახევარგამტარები; სექსტანტები; გარსები ელექტრული კაბელისათვის; ფესხაცმელი უბედური შემთხვევის, გამოსხივებისა და ცეცხლისაგან დასაცავად; ფოტოსაკეტის გამშვები მოწყობილობები [ფოტოგრაფია]; ფოტოსაკეტები; ცეცხლსასროლი იარაღის ოპტიკური სამიზნეები; სასიგნალო ზარები; სასიგნალო ფარნები; სასიგნალო ბაკენები; სასიგნალო პანელები, მნათი ან მექანიკური; სასიგნალო სასტვენები; სიგნალები, მნათი ან მექანიკური; მნათი ნიშნები; იმიტატორები სატრანსპორტო საშუალებების მართვისა და შემოწმებისათვის; სირენები; ტყავის სისქის გამზომი აპარატები; გასაშლელი კალიბრები; დიასკოპები; ლოგარითმული სახაზავები; დიაპოზიტები [ფოტოგრაფია]; მარტ-ბარათები [მეხსიერების ბარათები მიკროპროცესორით]; კვამლის დეტექტორები; შტეფსელის ჩანგლები, როზეტები [ელექტრული შეერთებები]; წინდები ელექტროგაბობობით; მზის ბატარეები; შემდგომების ნიღბები; სოლენოიდური სარკველები [ელექტრომაგნიტური გადამრთველები]; სონარები; ხმოვანი სასიგნალო მოწყობილობები; სონომეტრები; ხმის ჩამწერი აპარატურა; ხმის ჩანაწერის მატარებლები; ხმის ჩანაწერი დისკები; ხმის ჩანაწერი ლენტები; ხმის აღმწარმოებელი აპარატები; ხმის გადამცემი აპარატები; ზონდირების აპარატები და მანქანები; საძირავები ლოტებისა და ზონდებისათვის; ლოტის ზონრები; ნაპერწკალსაქრობები; მეგაფონები; სათვალის ბუდეები; სათვალის ჩარჩოები; სათვალის მინები; სათვალეები [ოპტიკა]; სპექტროგრაფები; სპექტროსკოპები; სიჩქარის კონტროლის ხელსაწყოები სატრანსპორტო საშუალებებისათვის; სპიდომეტრები; ფოტოგრაფირების სისწრაფის საზომი ხელსაწყოები; ფირსაკრავის ბრუნთა რიცხვის რეგულატორები; სფერ-

ომეტრები; სპირტიანი თარაზოები; კოჭები [ფოტოგრაფია]; გამშხევი სახანძრო სისტემები; სცენის განათების რეგულატორები; საფოსტო მარკებით გადახდის კონტროლის აპარატები; ფოტოაპარატის შტატივები; გამშვები ტროსები ძრავისათვის; ცალსასწორები; მართვის მოწყობილობები სატრანსპორტო საშუალებებისათვის, ავტომატური; სტერეოსკოპები; სტერეოსკოპული აპარატები; გამოსახდელი აპარატები ლაბორატორიისათვის; ხმის ჩანაწერი ლენტები; ნემსები ფირსაკრავისათვის; სულფიტომეტრები; მზის სათვალეები; გეოდეზიური ხელსაწყოები და ინსტრუმენტები; საზომი ჯაჭვი; ტოპოგრაფიული ინსტრუმენტები; ოპტიკური ნიველირები; საკომპუტაციო დაფები; გადართვის კოლოფები [ელექტრობა]; გადამრთველები, ელექტრული; ტაქომეტრები; მაგნიტურ ლენტზე ჩამწერი მოწყობილობა [ხმის, გამოსახულების, ინფორმაციის]; ტაქსომეტრები; სასწავლო ხელსაწყოები; კბილების დამცავები [კაპა]; სატელეგრაფო სადენები; ტელეგრაფის აპარატები; მანძილსაზომები; ტელეფონის აპარატები; ტელეფონის ყურმილები; სატელეფონო გადამცემები; სატელეფონო სადენები; ტელეგრაფები; ტელემოკარნახე; დისტანციური მწვეტარები; ტელესკოპები; ტელეგრაფები; ტელევიზორები; ტემპერატურის ინდიკატორები; კიდურა ქუროები [ელექტრობა]; სინჯარები; აპარატები ანალიზისათვის, არასამედიცინო; გაქურდვისაგან დამცავი ელექტრული მოწყობილობები; თეოდოლიტები; თერმოელექტრონული მილაკები; თერმოელექტრონული მილაკები; თერმომეტრები, არასამედიცინო; თერმოსტატები; თერმოსტატები სატრანსპორტო საშუალებებისათვის; საქსოვი ლუპები; ბილეთების გასაყიდი ავტომატები; სატაბელო დროის აღმრიცხველი საათები; დროის მარეგისტრირებელი ხელსაწყოები; დროის რეგულირება, ავტომატური; ტონარები ფირსაკრავებისათვის; ტოტალიზატორები; შუქნიშნები [სიგნალიზაციის მოწყობილობები]; ტრანსფორმატორები [ელექტრობა]; ტრანზისტორები [ელექტრონიკა]; ელექტრონული სიგნალის გადამცემები; გადამცემები [კავშირგაბმულობა]; დისტანციური რადიოგადამცემები [კავშირგაბმულობა]; დიაპოზიტები [ფოტოგრაფია]; დიასკოპები; სამფეხები ფოტოაპარატისათვის; ურინომეტრები; ვაკუუმეტრები; ვაკუუმნათურები [რადიო]; ვარიომეტრები; გამაფრთხილებელი სამკუთხედები გაუმართავი სატრანსპორტო საშუალებებისათვის; სატრანსპორტო საშუალებების რადიომიმდებები; ნონიუსები; ვიდეოკასეტები; ვიდეოთამაშების კარტრიჯები; ვიდეოჩამწერი მოწყობილობა; ვიდეოეკრანები; ვიდეოტელეფონები; მაგნიტური ლენტები ვიდეოჩამწერისათვის; ხედმე-

ნები ფოტოაპარატისათვის; ვისკოზიმეტრები; ძაბვის რეგულატორები სატრანსპორტო საშუალებებისათვის; გადამეტაბვისაგან დამცავი რეგულატორები; ვოლტმეტრები; ხმის დამთვლელი მანქანები; პლატები ინტეგრალური სქემებისათვის; რაციები, პორტატიული; სარეცხი აბაზანები [ფოტოგრაფია]; წყლის დონის მაჩვენებლები; ტალღსაზომები; ხიდური, ბაქნიანი სასწორები; ამწონი ხელსაწყოები და ინსტრუმენტები; ამწონი მოწყობილობები; საწონები; ქარის მიმართულების მაჩვენებლები; კლემები [ელექტრული]; სადენები, ელექტრული; ლითონის შენადნობის მავთულები [დნობადი მავთულები]; სახის დამცავი ეკრანები მუშებისათვის; მაჯის საყრდენები კომპიუტერთან სამუშაოდ; რენტგენის ფირები, ექსპონირებულები; რენტგენოგრაფიები, არასამედიცინო; რენტგენის გამოსხივების რეგენერაციის აპარატები და დანადგარები, არასამედიცინო; რენტგენის მილაკები, არასამედიცინო; ჩანთები ლეპტოპებისათვის; ფიტური ტელეფონების ზონრები; მანეკენები ქრამ-ტესტებისათვის; ციფრული ფოტოჩარხები; მუსიკალური ფაილები, ჩატვირთვადი; გამოსახულებების ფაილები, ჩატვირთვადი; მობილური ტელეფონის ზარების ფაილები, ჩატვირთვადი; სახანძრო შლანგები; სახანძრო პომპები; გლობალური პოზიციონირების სისტემის [GPS] აპარატები; ლაბორატორიული ცენტრიფუგები; სანათლის გამოსხივების დიოდები [LED]; პეტრის ფინჯანი; პიტოს მილაკი, პიტომეტრი; პორტატული მედიაპლერები; ნაბეჭდი პლატები; ამამდლებელი ტრანსფორმატორები; სტრობოსკოპები; ტემპერატურის მაჩვენებელი ეტიკეტები, არასამედიცინო; საგზაო კონუსები; ტრანსპონდერები [მიმდებ-გადამცემები]; ტრიოდები; ფლემ-მეხსიერება; VCD, DVD, MP3 პლერები და ჩამწერები; CD პლერები და ჩამწერები; მანქანის სტერეომიმდებები; აუდიო მოლაპარაკები; კასეტური პლერები და ჩამწერები; რადიომიმდებები; მანქანის რადიომიმდებები; აბაზანის სასწორები; ტელეფონები; ტელეფონები ნომრის ამომცნობით; ზემოჩამოთვლილი ნაწარმის საკუთნო, შეტანილი მე-9 კლასში.

11 – აცეტილენის სანთურები; აცეტილენის ლამპები; აცეტილენის გენერატორები; სატრანსპორტო საშუალებების ჰაერის კონდიციონერები; ჰაერის კონდიციონერების აპარატები; ჰაერის კონდიციონერების დანადგარები; ჰაერის გამაცივებელი მოწყობილობები; ჰაერის დეჰიდროირების აპარატები; ჰაერის საშრობი მოწყობილობები; ჰაერის გასაფილტრი დანადგარები; ჰაერის გასაწმენდი აპარატები და მანქანები; ჰაერშემთბობები; ჰაერის სტერილიზატორები; საჰაერო სარქველები ორთქლის გამათბობელი დანადგარისათვის; სპირტის

სანთურები; ავტომობილის მძღოლის დაბრმავების საწინააღმდეგო მოწყობილობები [განათების მოწყობილობა]; სატრანსპორტო საშუალების მძღოლის დაბრმავების საწინააღმდეგო მოწყობილობები [განათების მოწყობილობა]; გაშხეფის საწინააღმდეგო საცმები ონკანებისათვის; მფილტრავი მოწყობილობები აკვარიუმისათვის; აკვარიუმის შემთბობები; აკვარიუმის შენათების საშუალებები; რკალური ნათურები; ნაცრის გადასატანი მოწყობილობები, ავტომატური; ღუმლის სანაცრეები; ბირთვული რეაქტორები; ავტოკლავი [წნევის ქვეშ დამუშავების სწრაფსახარში ქვაბები], ელექტრული; ავტომობილის მაშუქები; საცხობი ღუმლები; მაყალი; სააბაზანოს საკუთნო; სააბაზანოს სანიტარულ-ტექნიკური აღჭურვილობა; აბაზანის პირნაკეთობა; სააბაზანოს სანიტარულ-ტექნიკური აღჭურვილობა; აბაზანები; დასაჯდომი აბაზანები; საწოლის სათბურები; სასმელის გასაცივებელი აპარატები; ველოსიპედის მაშუქები; ბიდები; ელექტროსაბნები, არასამედიცინო; ბოილერის მიღები გამათბობელი დანადგარებისათვის; ბოილერები, მანქანათა ნაწილების ვარდა; აირის სანთურის საცმები; პურის საცხობი მანქანები; პურის გასახუხი ტოსტერები; სანთურები; ლამპის სანთურები; ნახშირბადის ელექტროდები რკალური ლამპისათვის; ჭერის სანათი პლაფონები; ცენტრალური გათბობის რადიატორები; ჭალები; კვამლსადენის საფარები; კვამლსადენის მიღები; ჩინური ფარები; ნაძვისხის მოსართავი ელექტრონათურები; ქრომატოგრაფები სამრეწველო მიზნებისათვის; „სუფთა ოთახები“ [სანიტარულ-ტექნიკური აღჭურვილობა]; ყავის ფილტრები, ელექტრული; ყავის მადულარები, ელექტრული; ყავის პერკოლატორები, ელექტრული; ყავის მოსახალი აპარატები [როსტერები]; კლაკნილები [დისტილაციის, გათბობისა და სამაცივრო დანადგარების ნაწილები]; ჰაერის კონდიციონერების დანადგარები; სამზარეულოს ქურები; საკვების თბური დამუშავების აპარატები და დანადგარები; სამზარეულო გამახურებელი ხელსაწყოები; საკვების თბური დამუშავების ჭურჭლეული, ელექტრული; ღუმლის გასაცივებელი აგზები; სამაცივრო ხელსაწყოები და დანადგარები; სამაცივრო დანადგარები და მანქანები; სამაცივრო დანადგარები სითხეებისათვის; თამბაქოს სამაცივრო დანადგარები; სამაცივრო დანადგარები წყლისათვის; თმის დასახვევი ლამპები; ველოსიპედის მაშუქები; ფარსაკეტები საკვამლე მიღში წვეის რეგულირებისათვის [გათბობა]; ფრიტიურის ჭურჭელი, ელექტრული; ტრანსპორტის შემოყინვის საწინააღმდეგო საშუალებები; გაუწყლოების აპარატები საკვების ნარჩენებისათვის; სტომატოლოგიური

საშრობი კარადები; დეზოდორირების აპარატები, არაპირადი მოხმარების; წყლის გამტკნარების დანადგარები; გამოსაშრობი აპარატები; აირგანმუხტვის ელექტრული მილაკები განათებისათვის; დეზინფექციის აპარატები; ტუალეტის მადეზინფიცირებელი საშუალების გამანაწილებლები; ტუალეტის მადეზინფიცირებელი საშუალების გამანაწილებლები; სტერილიზაციის ერთჯერადი ტომსიკები; დისტილაციის აპარატები; დისტილაციის კომპლექტები; წყალქვეშა პროექტორები; წვეთოვანი საფრქვევლები [საირიგაციო საკუთნო]; საშრობი აპარატები; საშრობი აპარატები და დანადგარები; ფურაჟის საშრობი მოწყობილობები; იოგურტის მოსამზადებელი ელექტრული ხელსაწყოები; ელექტრონათურები; ხალიჩები ელექტროგათობით; საორთქლებლები; საფართოებელი ავზები გათბობის სისტემებისათვის; ამწოვები სამზარეულოსათვის; ჩინური ფარნები; ვენტილატორები [ჰაერის კონდიციონერები]; ელექტროვენტილატორები, საყოფაცხოვრებო; ვენტილატორები [ჰაერის კონდიციონერების დანადგარის ნაწილები]; კანალიზაციის ონკანები; მკვებავი დანადგარები გათბობის ქვებისათვის; ელექტრული გამათბობლის ვარვარის ძაფები; ვარვარის ძაფები ელექტრონათურებისათვის; ფილტრები ჰაერის კონდიციონერებისათვის; სასმელი წყლის ფილტრები; ფილტრები [საყოფაცხოვრებო და სამრეწველო დანადგარების ნაწილები]; ცეცხლრიკიანი ღუმლის ცხურები; ბუხრები, ოთახის; ღუმლის ფასონური ამონაგი; ჩირადღნები ნავთობის მრეწველობისათვის; ჩირადღნები; ჩირადღნიანი პროექტორები; საცეცხლე მილები გათბობის ქვებისათვის; წყლის ჩამშვები მოწყობილობები; წყლის ჩამშვები მოწყობილობის რეზერვუარები; ფეხის მუფტები ელექტროგათობით; ფეხის სათბურები, ელექტრული და არაელექტრული; ფურაჟის გასაშრობი ხელსაწყოები; სამჭედლოები, პორტატული; შადრევნები; ღუმლის ლითონის არმატურე; გასაყინი კამერები; ფრიჯიული ფალიები აირის სანთებლებისათვის; ხილის გამოსაშრობი აპარატები; სათბობის ეკონომიზერები; ფუმიგაციის ხელსაწყოები, არასამედიცინო; ღუმლის სანაცრეები; ცეცხლრიკიანი ღუმლის ცხურები; ღუმლის გასაცივებელი ავზები; ღუმლები, ლაბორატორიულის გარდა; ღუმლის ფასონური ამონაგი; აირის ქვები; აირის სანთურები; აირსაცივრები, მანქანათა ნაწილების გარდა; აირის ლამპები; აირის სანთებლები; სკრუბერები [აირის დანადგარის ნაწილები]; აირის გამწმენდი ხელსაწყოები; ბაქტერიების გასანადგურებელი სანთურები; ბაქტერიციდული ნათურები ჰაერის გასაწმენდად; წებოს გასათბობი ხელსაწყოები; შესაწვავი მოწყობილობები [სამზარე-

ულოს საკუთნო]; გრილები [სამზარეულოს საკუთნო]; თმის საშრობები; პირსაბანი ოთახის ხელის საშრობი აპარატები; ფარები ავტომობილებისათვის; ქურები, ღუმლები, საცეცხლეები; სითბური აკუმულატორები; თბოგადამცემები, მანქანათა ნაწილების გარდა; სითბური ტუმბოები; სითბოს რეგენერატორები; საწოვარიანი ბოთლის ელექტროგამათბობლები; აბაზანის გამხურებლები; გამხურებლები უთოსათვის; სატრანსპორტო საშუალებების გამათბობლები; კალორიფერები; გათბობის ხელსაწყოები, ელექტრული; სატრანსპორტო საშუალებების მინების გამათბობლები; მყარ, თხევად და აირად სათბობზე მომუშავე გათბობის ხელსაწყოები; გათბობის ქვები; ბალიშები ელექტროგათობით, არასამედიცინო; გამხურებელი ელემენტები; ელექტრული გამათბობლის ვარვარის ძაფები; გათბობის დანადგარები; ცხელ წყალზე მომუშავე გათბობის დანადგარები; გათბობის ფილები; ამწოვები სამზარეულოსათვის; ცხელ ჰაერზე მომუშავე გათბობის აპარატები; ცხელი ჰაერის აბანოს საკუთნო; არხღუმლები; გამახურებელი ფილები; სათბურა; დამტენიანებლები ცენტრალური გათბობის რადიატორებისათვის; ჰიდრანტები; კარადა-საყინულეები; ყინულის დასამზადებელი მანქანები და აპარატები; სითხეში ჩასადირი გამხურებლები; ვარვარის სანთურები; ნაგავსაწვავი ღუმლები; ჰაერის იონიზაციის აპარატები; ჩაიდნები, ელექტრული; გამოსაწვავი ღუმლის აღჭურვილობა [საყრდენები]; გამოსაწვავი ღუმლები; სამზარეულოს ქურები [ღუმლები]; ლაბორატორიული სანთურები; ლაბორატორიული ნათურები; ნათურის ვაზნები; ლამპის მილაკები; ლამპის შუშა; ლამპის სფერული თაღფაქები; ნათურის ვაზნები; ლამპის ამრეკლავები; აბაჟურები; სანათები; მოხვევის მაჩვენებელი ნათურები ავტომობილისათვის; ლამპის სფერული თაღფაქები; აბაჟურის დამჭერები; განათების ფარნები; თეთრეულის საშრობები, ელექტრული; სამრეცხაოს ქვები; მაყალის ღავის ნატეხები; რეზერვუარში დონის მარეგულირებელი სარქველები; ნათურის კოლები; ელექტრონათურის კოლები; მოხვევის მაჩვენებელი ნათურები სატრანსპორტო საშუალებებისათვის; შუქგამბნევეები; სანთებლები; განათების ხელსაწყოები და დანადგარები; სატრანსპორტო საშუალებების განათების ხელსაწყოები; საჰაერო ტრანსპორტის განათების სისტემები; ნამვისხის მოსართავი ელექტრონათურები; ავტომობილის მაშუქები; სატრანსპორტო საშუალებების მაშუქები; ღუმლის ჩასატვირთი მოწყობილობა; შენობის მნათი ნომრები; ღუმინესცენციური მილაკები განათებისათვის; მაგნიუმის ვარვარის ძაფები განათების ხელსაწყოებისათვის; ალაოს საშრობე-

ბი; მიკროტალღური ღუმლები [სამზარეულოს საკუთონი]; მიკროტალღური ღუმლები სამრეწველო მიზნებისათვის; რძის გასაცივებელი დანადგარები; მეშახტის ლამპები; შემრევი ონკანები წყალსადენის მილისათვის; ბირთვული საწვავისა და ბირთვული რეაქციის შემანელებლის დასამუშავებელი დანადგარები; ბირთვული რეაქტორები; ზეთის სანთურები; ზეთის ლამპები; ზეთის გასაწმენდი აპარატები; დეკორატიული შადრევნები; ღუმლის ცეცხლგამძლე ამონაგი; ღუმლის ფასონური ამონაგი; ჟანგბად-წყალბადის სანთურები; ბალიშები ელექტროგათობით, არასამედიცინო; პასტერიზატორები; ბენზინის სანთურები; კანალიზაციის ონკანები; მილები [სანიტარულ-ტექნიკური სისტემის ნაწილები]; კერძის შესათბობი ხელსაწყოები; ჯიბის ფარნები; ჯიბის ფარნები, ელექტრული; ჯიბის სათბურები; პოლიმერიზაციის დანადგარები; წნევის ქვეშ დამუშავების სწრაფსახარში ქვაბები [ავტოკლავი], ელექტრული; საკვების წნევის ქვეშ დასამზადებელი სწრაფსახარში ქვაბები, ელექტრული; დაწნევის რეზერვუარები წყლის შესანახად; ბირთვული საწვავისა და ბირთვული რეაქციის შემანელებლის დასამუშავებელი დანადგარები; საპროექციო აპარატის ლამპები; ჩამდინარე წყლის გამწმენდი დანადგარები; რადიატორის საცობები; რადიატორები, ელექტრული; რადიატორები [გათბობა]; დისტრილაციით რაფინირების კოშკები; სამაცივრო აპარატები და მანქანები; სამაცივრო აღჭურვილობა და დანადგარები; სამაცივრო კარადები; სამაცივრო კამერები; სამაცივრო კონტეინერები; სამაცივრო ვიტრინები; მაცივრები; წყლის ან ორთქლის ხელსაწყოებისა და წყალსადენის ან აირსადენის მარეგულირებელი საკუთონი; აირის აპარატის მარეგულირებელი და დამცავი საკუთონი; აირსადენის მარეგულირებელი და დამცავი საკუთონი; წყალსადენის დანადგარების მარეგულირებელი და დამცავი საკუთონი; როსტერები; მოსახალი ხელსაწყოები; შამფურის საბრუნო სამარჯვები; შამფურები; შამფურიანი მოწყობილობები; წყლის ან ორთქლის ხელსაწყოებისა და წყალსადენის ან აირსადენის დამცავი საკუთონი; არაფეთქებადი უსაფრთხო ლამპები; სანიტარულ-ტექნიკური ხელსაწყოები და დანადგარები; საუნის აღჭურვილობა; სკრუბერები [აირის დანადგარის ნაწილები]; ჩირადნიანი პროექტორები; საშხაპე კაბინები; შხაპები; ნიჟარები; ელექტრონათურის ვაზნები; წყლის დასარბილებელი აპარატები და ხელსაწყოები; მზის თბური კოლექტორები [გათბობა]; მზის ღუმლები; მინერალური წყლის აბაზანები; ჩირადნიები ნავთობის მრეწველობისათვის; ტორშერები; ორთქლის აკუმულატორები; ორთქლის ქვაბები, მანქანა-

თა ნაწილების გარდა; მშრალი ორთქლის სახის მოსავლელი აპარატები; ორთქლწარმოქმნელი დანადგარები; სტერილიზატორები; დისტრილატორები; ღუმლები; ღუმლები [გათბობის ხელსაწყოები]; ქუჩის ფარნები; ღუმლების ლითონის არმატურა; წყლის დაქლორვის დანადგარები საცურაო აუზებისათვის; ნამზეურის მისადები აპარატები; კანალიზაციის ონკანები; ონკანები; თერმოსტატიკური სარქველები [გათბობის დანადგარის ნაწილები]; ტოსტერები; თამბაქოს საშრობები; უნიტაზები ტუალეტისათვის; ტუალეტის დასაჯდომები; გადასატანი ტუალეტები; ტუალეტები [ვატერკლოზეტები]; ჩირადნიები განათებისათვის; თურქული აბანოს კაბინები, გადასატანი; ულტრაიისფერი გამოსხივების ლამპები, არასამედიცინო; პისუარები [სანიტარულ-ტექნიკური მოწყობილობა]; ფარები სტრანსპორტო საშუალებებისათვის; სატრანსპორტო საშუალებების ამრეკლავები; ვენტილაციის დანადგარები და აპარატები [ჰაერის კონდიციონერება]; ვენტილაციის დანადგარები სატრანსპორტო საშუალებებისათვის [ჰაერის კონდიციონერება]; გამწოვი კარადები; გამწოვი კარადები, ლაბორატორიული; სავაფლები, ელექტრული; სამაცივრო კამერები; სათბურა, ლითონის; წყალსადენის ონკანის სადებები; პირსაბანები [სანიტარულ-ტექნიკური აღჭურვილობის ნაწილები]; სამრეცხაოს ქვაბები; ვატერკლოზეტები [ტუალეტები]; წყალსადენი დანადგარები; წყლის გამანაწილებელი დანადგარები; წყლის გასაფილტრი აპარატები; წყლის ჩამშვები მოწყობილობები; წყლის გამაცხელებლებლები; წყლის გასაცხელებელი აპარატები; წყალსადები მოწყობილობები; წყლის გამწმენდი დანადგარები; წყლის გამწმენდი აპარატები და მანქანები; წყლის დასარბილებელი აპარატები და ხელსაწყოები; წყლის სტერილიზატორები; წყალმომარაგების სისტემის დანადგარები; სარწყავი დანადგარები, ავტომატური; სარწყავი სასოფლო-სამეურნეო მანქანები; მილები [სანიტარულ-ტექნიკური სისტემის ნაწილები]; წყლის გრივალური მოძრაობის წარმოქმნელი მოწყობილობები; პურის ღუმლები; სააბაზანოს ჰიდრომასაჟის აპარატები; განათების ხელსაწყოები [LED] სინათლის გამოსხივების დიოდებზე; საფეიქრო ორთქლის დანადგარები; ჰაერის კონდიციონერები; ჰაერის კონდიციონერების ფილტრები; გამაცივებელი აპარატები; გასაყინი აპარატები; წყლის გამანაწილებლები; გაზქურები; ელექტროქურები; ტოსტერები; ღუმლები; ყავის მოსამზადებელი აპარატები; ბატბუტის დასამზადებელი აპარატები; საკვების გრილზე დასამზადებელი ელექტრული აპარატები; ელექტროქვაბები და ტაფები; ბრინჯსახარში მოწყობილობა; სახის

საუნა; ფანრები; ჩირაღდნები; ზეთის რადიატორები; ელექტრული კვარცის გამათბობლები; გამაგრებელი ელექტრული ვენტილატორები; სანათი ღამბები; ზემოჩამოთვლილი ნაწარმის საკუთონო, შეტანილი მე-11 კლასში.

- (111) M 2014 24645 R
- (151) 2014 04 10
- (181) 2024 04 10
- (210) AM 076293
- (220) 2014 03 17

(732) ობშჩესტვო ს ორგანიზაციის ოტვეტსტვენოსტიუ „ალეკსანდროვი პოგრება“ ალტუგივესკოე შოსე, დ. 79ა, სტრ. 25, ქ. მოსკოვი, 127410, რუსეთის ფედერაცია

- (740) შალვა გვარამაძე
- (540)



- (591) ყავისფერი, კრემისფერი, სხვადასხვა ტონის ოქროსფერი და შოკოლადისფერი, შავი, რუხი
- (531) 06.01.01-25.01.10-25.01.19-28.05.00-28.19.00-29.01.13-

(526) **დისკლამაცია** – ნიშანი დაცულია მთლიანობაში. სიტყვიერი აღნიშვნა "Kavkaza" არ ექვემდებარება დამოუკიდებელ სამართლებრივ დაცვას.
(511)
33 – ალკოჰოლიანი სასმელები (ღუდის გარდა).

- (111) M 2014 24646 R
- (151) 2014 04 10
- (181) 2024 04 10
- (210) AM 076310
- (220) 2014 03 19

(732) შპს ინტრეიდი მ. ქავთარაძის №11, 0180, თბილისი, საქართველო; ობშჩესტვო ს ორგანიზაციის ოტვეტსტვენოსტიუ „მცენსკიი სპირტოვოდოჩნიი კომბინატ „ორლოვსკაია კრეპოსტ“ (ოლო „მსბკ“ ორლოვსკაია კრეპოსტ“) რუსეთი 303004, ორლოვსკაია ობლასტ, მცენსკიი რაიონ, დერევენია ვოლკოვო, რუსეთის ფედერაცია

- (740) შალვა გვარამაძე
- (540)



- (591) შავი, სხვადასხვა ტონის ოქროსფერი, წითელი, თეთრი, იისფერი, მწვანე, ვერცხლისფერი, ყვითელი, ჩალისფერი
- (531) 05.01.03-05.07.02-06.19.11-25.01.05-25.01.19-26.01.19-28.05.00-29.01.15-

(526) **დისკლამაცია** – ნიშანი დაცულია მთლიანობაში. სიტყვიერი აღნიშვნები არ ექვემდებარება დამოუკიდებელ სამართლებრივ დაცვას.
(511)
33 – არაყი.

- (111) M 2014 24647 R
- (151) 2014 04 10
- (181) 2024 04 10
- (210) AM 076368
- (220) 2014 03 21

(732) შპს „ფდტ“ პანფილოვის ქუჩა 12 (რუსეთის ფედერაცია ქ. ხიმკი, მოსკოვის ოლქი 141400), რუსეთის ფედერაცია
(740) ვახტანგ ტოროტაძე
(540)



- (591) მწვანე, თეთრი
- (531) 26.01.22-26.01.24-27.05.24-
- (511)

32 – ღუდი, მინერალური და გაზიანი წყალი და სხვა უალკოჰოლო სასმელები; ხილის სასმელები და ხილის წვენები; ვაჟინები და სასმელების დასამზადებელი სხვა შედგენილობები.
35 – რეკლამა; მართვა საქმიან სფეროში; აღმინისტრირება საქმიან სფეროში; საოფისე სამსახური.

(111) M 2014 24648 R
 (151) 2014 04 10
 (181) 2024 04 10
 (210) AM 076370
 (220) 2014 03 21
 (732) შპს „ფლტ“
 პანფილოვის ქუჩა 12 (რუსეთის
 ფედერაცია ქ. ხიმკი, მოსკოვის ოლქი
 141400), რუსეთის ფედერაცია
 (740) ვახტანგ ტოროტაძე
 (540)



(591) წითელი, თეთრი, შავი
 (531) 26.04.22-26.04.24-27.05.21-27.05.24-
 29.01.13-

(511)
 32 – ლუდი, მინერალური და გაზიანი წყალი
 და სხვა უალკოჰოლო სასმელები; ხილის სას-
 მელები და ხილის წვენები; ვაჟინები და სას-
 მელების დასამზადებელი სხვა შედგენილო-
 ბები.

35 – რეკლამა; მართვა საქმიან სფეროში; ად-
 მინისტრირება საქმიან სფეროში; საოფისე სა-
 მსახური.

(111) M 2014 24649 R
 (151) 2014 04 10
 (181) 2024 04 10
 (210) AM 076373
 (220) 2014 03 21
 (732) შპს არასახელმწიფო საერო
 ზოგადსაგანმანათლებლო საშუალო
 სკოლა – მერმისი
 ჭავჭავაძის გამზ. 17ა, 0179, თბილისი,
 საქართველო
 (740) ვახტანგ ტოროტაძე
 (540)



(591) შავი, თეთრი, ყვითელი, წითელი
 (531) 20.01.03-20.07.01-28.19.00-29.01.14-
 (511)

41 – აღზრდა; სასწავლო პროცესის უზრუნ-
 ველოება; გართობა; სპორტული და კულტურ-
 რულ-საგანმანათლებლო ღონისძიებების ორ-
 განიზება.

(111) M 2014 24650 R
 (151) 2014 04 10
 (181) 2024 04 10
 (210) AM 076292
 (220) 2014 03 17
 (732) ობშჩესტვო ს ორგანიზაციის
 ოტვეტსტვენოსტიუ „აღეკსანდროვი
 პოგრება“
 ალტუფიევსკოე შოსე, დ. 79ა, სტრ. 25,
 ქ. მოსკოვი, 127410, რუსეთის
 ფედერაცია
 (740) შალვა გვარამაძე
 (540)

Bulati

(591) შავ-თეთრი
 (511)
 33 – ალკოჰოლიანი სასმელები (ლუდის გარდა).

(111) M 2014 24651 R
 (151) 2014 04 10
 (181) 2024 04 10
 (210) AM 076369
 (220) 2014 03 21
 (732) შპს „ფლტ“
 პანფილოვის ქუჩა 12 (რუსეთის
 ფედერაცია ქ. ხიმკი, მოსკოვის ოლქი
 141400), რუსეთის ფედერაცია
 (740) ვახტანგ ტოროტაძე
 (540)



(591) შავი, წითელი, თეთრი, რუხი
 (531) 26.01.05-27.05.17-29.01.12-
 (511)

32 – ლუდი, მინერალური და გაზიანი წყალი
 და სხვა უალკოჰოლო სასმელები; ხილის სას-
 მელები და ხილის წვენები; ვაჟინები და სას-
 მელების დასამზადებელი სხვა შედგენილო-
 ბები.

35 – რეკლამა; მართვა საქმიან სფეროში; ად-
 მინისტრირება საქმიან სფეროში; საოფისე სა-
 მსახური.

(111) M 2014 24652 R

(151) 2014 04 10

(181) 2024 04 10

(210) AM 076371

(220) 2014 03 21

(732) შპს „ფლტ“

პანფილოვის ქუჩა 12 (რუსეთის
ფედერაცია ქ. სიმკი, მოსკოვის ოლქი
141400), რუსეთის ფედერაცია

(740) ვახტანგ ტოროტაძე

(540)

dodoni

(591) წითელი, თეთრი

(531) 27.05.17-29.01.01-

(511)

32 – ლუდი, მინერალური და გაზიანი წყალი და სხვა უალკოჰოლო სასმელები; ხილის სასმელები და ხილის წვენები; ვაჟინები და სასმელების დასამზადებელი სხვა შედგენილობები.

35 – რეკლამა; მართვა საქმიან სფეროში; ადმინისტრირება საქმიან სფეროში; საოფისე სა-
მსახური.

საერთაშორისო სასაქონლო ნიშნები, რომლებზეც ბამოტანილია გადაწყვეტილება დაცვის მინიჭების შესახებ

გადაწყვეტილების გასაჩივრება შესაძლებელია საქპატენტის სააპელაციო პალატაში გამოქვეყნებიდან 3 თვის ვადაში ან მცხეთის რაიონული სასამართლოს ადმინისტრაციულ საქმეთა კოლეგიაში 1 თვის ვადაში (მის.: ქალაქი მცხეთა, სამხედროს ქ. №17).

(260) AM 2014 70541 A

(800) 778861

(151) 2002 03 12

(891) 2012 08 01

(731) SCOR SE (société européenne)

5 avenue Kléber, F-75016 PARIS, France

(540)

SCOR

(591) Black, white

(511)

35 – Commercial advice relating to corporate risk analysis, management and/or prevention; computerized file management; advice on the organization and management of industrial and commercial companies; business management assistance; accounting consultancy and expert appraisal; advice and expert opinions regarding accounting evaluation of tangible or intangible corporate assets; organization of seminars and colloquiums for commercial purposes relating to corporate and/or social risk analysis, management and/or prevention; commercial management for third parties of telecommunication networks and telecommunication sites for electronic commerce (including by computer means).

(260) AM 2014 70662 A

(800) 1043041

(151) 2010 04 01

(891) 2012 07 16

(731) Obshchestvo s ogranichennoy

otvetstvennostyu "Razdolye-Trade"

Skotoprogonnaya street, 29/1, RU-109029

Moscow, Russian Federation

(540)

FISHKA ФИШКА

(591) Black, white

(511)

31 – Unprocessed cereal seeds; grains (cereals); seeds of oil crops; maize; oats; wheat; unprocessed rice; rye; barley; bran; seeds, including unprocessed sunflower and pumpkin seeds; nuts, including peanuts, almonds, coconuts, cola nuts, hazelnuts.

(260) AM 2014 71346 A

(800) 1150282

(151) 2012 10 09

(731) ROTA SEYAHAT ACENTALIĞI VE

TURİZM LİMİTED ŞİRKETİ

Soğucaksu Mahallesi Susam Sokağı No.3,

Aksu 007, Turkey

(540)

anex
tour

(591) Red, blue, yellow

(511)

41 – Education; providing of training; entertainment; sporting and cultural activities, arranging and conducting of seminars, congresses, conferences and symposiums.

43 – Services for providing food and drink; temporary accommodation, agency services for booking hotel accommodation.

(260) AM 2014 71349 A

(800) 1150317

(151) 2012 12 11

(731) AKTSIONERNO DROUJESTVO

"BULGARTABAC-HOLDING"

"Graf Ignatiev" Str. 62, BG-1000 SOFIA,

Bulgaria

(540)

PRESTIGE

(591) Black, white

(511)

32 – Beers; mineral and aerated waters and other non-alcoholic beverages; fruit beverages and fruit juices; syrups and other preparations for making beverages.

34 – Tobacco; smokers' articles; matches; cigarettes, cigars; cigarillos; lighters for smokers; raw tobacco, manipulated or processed; tobacco products; cigarette filters; cigarette paper; ashtrays for smokers.

35 – Advertising; business management; business administration; office functions; publication of publicity texts; radio advertising; advertising through posters; distribution of samples, models, patterns; dissemination of advertising matters; sales advertising; advertising agencies; TV advertising; adminis-

trative activities and services for management of domestic and international commercial transactions; consultations connected with the business management; marketing surveys and research; consulting services for business management; management of business or industrial enterprises assistance, support in business management; organization of exhibitions and fairs with commercial and advertising purposes; outdoor advertising with bill boards; advertising services using outdoor posters, advertising panel and wall surfaces, demonstration of goods; preparation and publishing of advertisements through printed, audio, video, radio, television and electronic media; advertising through the global computer network; actualization of advertisement matter, import-export agencies.

(260) AM 2014 71376 A

(800) 1150423

(151) 2012 12 06

(731) Carmeda AB

Kanalvägen 3 B SE-194 61 Upplands Väsby,
Germany

(540)

CBAS

(591) Black, white

(511)

40 – Surface treatment of disposable medical devices and implants; consulting services relating to bioactive coating technology.

45 – Licensing services relating to bioactive coating technology.

(260) AM 2014 71380 A

(800) 1150434

(151) 2012 03 01

(731) AKBEL MAKINA DIS TICARET LTD. STI.

Yesilbayir Mah. Simsir Sok. No:5,
TR-34555 Hadimkoy/Arnavutkoy Istanbul,
Turkey

(540)

ANURA

(591) Brown

(511)

9 – Measuring devices, indicators and materials for scientific purposes and for usage at laboratories; devices for tape recording, transferring or reproduction (data processing, communicating and reproduction including computer equipment); magnetic, optical tape recordings and computer based programmes and software installed into them; electronic transmissions downloaded via computer networks that can be recorded by magnetic and optic storage; magnetic and optic card readers; antenna, satellite dishes, amplifiers and their components; ticket reader machines; cash machines; electronic components

used at machines and devices; counters measuring consumption by unit time and time setters; protective clothing, safety and lifesaving equipment (including ear plugs for scuba divers); glasses, sun glasses, lens and their boxes, covers, accessories; electrical charge controllers; electric converters and electric storage devices (including electric and electronic cables); power supplies, batteries, accumulators, anodes and cathodes; warning devices (excluding vehicle alarms); electric bells; traffic indicating and signaling devices; fire extinguishing devices namely fire extinguishing hose and valves; radars, submarine radars, night vision glasses or devices; magnets, decorative magnets.

(260) AM 2014 72198 A

(800) 1156364

(151) 2013 03 25

(731) NOVARTIS AG

CH-4002 Basel, Switzerland

(540)

PECOBAH3

(591) Black, white

(511)

5 – Pharmaceutical preparations.

(260) AM 2014 72199 A

(800) 1156365

(151) 2013 03 25

(891)

(731) NOVARTIS AG

CH-4002 Basel, Switzerland

(540)

PEACAH3

(591) Black, white

(511)

5 – Pharmaceutical preparations.

(260) AM 2014 72200 A

(800) 1156373

(151) 2013 03 05

(731) INDRA SISTEMAS, S.A.

Avenida Bruselas, 33-35, E-28108
Alcobendas (Madrid), Spain

(540)



(591) Black, white

(511)

9 – Computer software for use in the design, installation and implementation of computer software applicable to companies in the energy, sanitary, financial and insurance sectors, in the telecommunication, real estate, automotive, commercial distribution

and shipbuilding sectors, as well as in the management of public administrations, transport, traffic and defense.

35 – Business management consultancy; business procedure management and consultancy; provision of information relating to business management consultancy; market and business research; business management planning; industrial and commercial company management assistance; all the aforesaid services intended for companies in the energy, sanitary, financial and insurance sectors, in the telecommunication, real estate, automotive, commercial distribution and shipbuilding sectors, as well as in the management of public administrations, transport, traffic and defense.

37 – Construction; repair; installation services.

38 – Telecommunication services intended for companies in the energy, sanitary, financial and insurance sectors, in the telecommunication, real estate, automotive, commercial distribution and shipbuilding sectors, as well as in the management of public administrations, transport, traffic and defense.

39 – Transport, air traffic management, distribution of energy; information on traffic and transport.

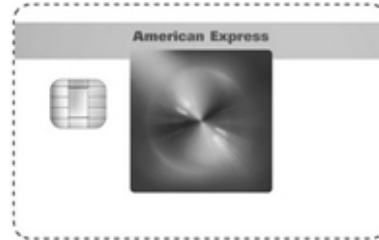
42 – Installation, implementation, maintenance and repair services in connection with computer software; provision of information in connection with information technology, computers and computer systems; consultancy in connection with computers, computer systems and computer system design; computer services, specifically design and development of computer systems for others; consultancy services regarding information technology; computer software design for others; computer site design; technical project planning; all the aforesaid services intended for companies in the energy, sanitary, financial and insurance sectors, in the telecommunication, real estate, automotive, commercial distribution and shipbuilding sectors, as well as in the management of public administrations, transport, traffic and defense.

(260) AM 2014 72201 A
(800) 1156380
(151) 2013 03 21
(731) Cilag GmbH International
Gubelstrasse 34, CH-6300 Zug, Switzerland
(540)



(591) Black, white
(511)
5 – Pharmaceutical preparations, namely remedies against cough and the common cold.

(260) AM 2014 72202 A
(800) 1156391
(151) 2013 03 13
(731) American Express Marketing & Development Corp.
200 Vesey Street, New York, NY 10285, USA
(540)



(591) Black, white
(511)
36 – Charge card and credit card services.

(260) AM 2014 72205 A
(800) 1156424
(151) 2012 09 25
(731) Spey Medical Limited
Lynton House, 7-12 Tavistock Square,
London WC1H 9LT, United Kingdom
(540)

AFLADOBS
АФЛАДОБС

(591) Black, white
(511)
5 – Pharmaceutical and veterinary preparations; sanitary preparations for medical purposes; dietetic substances adapted for medical use, food for babies; plasters, materials for dressings; material for stopping teeth, dental wax; disinfectants; preparations for destroying vermin; fungicides, herbicides; foods and beverages which are adapted for medical purposes; air deodorising preparations.

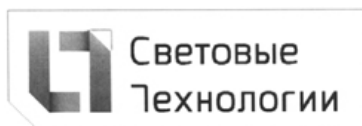
(260) AM 2014 72206 A
(800) 1156431
(151) 2013 03 26
(731) Apple Inc.
1 Infinite Loop, Cupertino CA 95014, USA
(540)



(591) Grey, white
(511)
9 – Computer software for managing user system settings and preferences.

(260) AM 2014 72207 A
 (800) 1156459
 (151) 2012 10 31
 (731) LLC "Lighting Technologies Trading Company"
 Str. 2, d. 2B, ul. Otradnaya, RU-127273
 Moscow, Russian Federation

(540)



(591) Black, light gray, gray, dark gray and white
 (511)

9 – Darkroom lamps (photography); neon signs; thermionic tubes; thermionic valves [radio]; amplifying tubes; flashlights [photography]; mirrors (optics); signalling panels, luminous or mechanical; control panels (electricity); light conducting filaments (optical fibers); flash-bulbs (photography); electrified rails for mounting spot lights.

10 – Lamps for medical purposes; quartz lamps for medical purposes; ultraviolet ray lamps for medical purposes.

11 – Apparatus for lighting; disinfectant apparatus; light bulbs; light bulbs, electric; lamp globes; acetylene flares; safety lamps; gas lamps; curling lamps; projector lamps; lamps for directional signals of automobiles; light bulbs for directional signals for vehicles; arc lamps; laboratory lamps; oil lamps; ultraviolet ray lamps, not for medical purposes; miners' lamps; electric lamps; chandeliers; filaments for electric lamps; magnesium filaments for lighting; luminous house numbers; lamp reflectors; lamp casings; sockets for electric lights; aquarium lights; lighting apparatus and installations; sanitary apparatus and installations; lighting apparatus for vehicles; searchlight including diving lights and torches for lighting; anti-glare devices for vehicles [lamp fittings]; light diffusers; lamps; street lamps, standard lamps, lanterns; ceiling lights; lighting installations for air vehicles; discharge tubes, electric, for lighting; lamp chimneys; luminous tubes for lighting; lights; automobile lights; bicycle lights; lights for vehicles; pocket searchlights; lanterns for lighting.

35 – Import-export agencies; demonstration of goods; marketing studies; on-line advertising on a computer network; professional business consultancy; updating of advertising material; organization of exhibitions for commercial or advertising purposes; organization of trade fairs for commercial or advertising purposes; shop window dressing; auctionneering; sales promotion for others including the bringing together, for the benefit of others, of a variety of goods (excluding the transport thereof), enabling customers to conveniently view and purchase those goods including purchase through

retail stores and wholesale outlets, mail order catalogues, electronic media, for example, through television shopping programmes or web sites; publication of publicity texts; distribution of samples; dissemination of advertising matter; advertising including advertising by mail order; procurement services for others (purchasing goods and services for other businesses).

37 – Installation, mounting, repair, maintenance of devices, apparatus and installations for lighting included in 09, 10, 11 classes.

42 – Graphic arts designing of devices, apparatus and installations for lighting included in 09, 10, 11 classes; technical project studies; engineering; testing devices, apparatus and installations for lighting included in 09, 10, 11 classes; research and development for others; technical research; lighting equipment quality control; industrial design; professional consultancy services in the field of light engineering; surveying.

(260) AM 2014 72208 A
 (800) 1156463
 (151) 2012 10 31
 (731) LLC "Lighting Technologies Trading Company"
 Str. 2, d. 2B, ul. Otradnaya, RU-127273
 Moscow, Russian Federation

(540)



(591) Black, light gray, gray, dark gray and white
 (511)

9 – Darkroom lamps (photography); neon signs; thermionic valves; thermionic valves [radio]; amplifying tubes; flashlights [photography]; mirrors (optics); signalling panels, luminous or mechanical; control panels (electricity); light conducting filaments (optical fibers); flash-bulbs (photography); electrified rails for mounting spot lights.

10 – Lamps for medical purposes; quartz lamps for medical purposes; ultraviolet ray lamps for medical purposes.

11 – Apparatus for lighting; disinfectant apparatus; light bulbs; light bulbs, electric; lamp globes; acetylene flares; safety lamps; gas lamps; curling lamps; projector lamps; lamps for directional signals of automobiles; light bulbs for directional signals for vehicles; arc lamps; laboratory lamps; oil lamps; ultraviolet ray lamps, not for medical purposes; miners' lamps; electric lamps; chandeliers; filaments for electric lamps; magnesium filaments for lighting; luminous house numbers; lamp reflectors; lamp casings; sockets for electric lights; aquarium lights;

lighting apparatus and installations; sanitary apparatus and installations; lighting apparatus for vehicles; searchlight including diving lights and torches for lighting; anti-glare devices for vehicles [lamp fittings]; light diffusers; lamps; street lamps, standard lamps, lantern; ceiling lights; lighting installations for air vehicles; discharge tubes, electric, for lighting; lamp chimneys; luminous tubes for lighting; lights; automobile lights; bicycle lights; lights for vehicles; pocket searchlights; lanterns for lighting.

35 – Import-export agencies; demonstration of goods; marketing studies; on-line advertising on a computer network; professional business consultancy; updating of advertising material; organization of exhibitions for commercial or advertising purposes; organization of trade fairs for commercial or advertising purposes; shop window dressing; auctioneering; sales promotion for others including the bringing together, for the benefit of others, of a variety of goods (excluding the transport thereof), enabling customers to conveniently view and purchase those goods including purchase through retail stores and wholesale outlets, mail order catalogues, electronic media, for example, through television shopping programmes or web sites; publication of publicity texts; distribution of samples; dissemination of advertising matter; advertising including advertising by mail order; procurement services for others (purchasing goods and services for other businesses).

37 – Installation, mounting, repair, maintenance of devices, apparatus and installations for lighting included in 09, 10, 11 classes.

42 – Graphic arts designing of devices, apparatus and installations for lighting included in 09, 10, 11 classes; technical project studies; engineering; testing devices, apparatus and installations for lighting included in 09, 10, 11 classes; research and development for others; technical research; professional consultancy services in the field of light engineering; lighting equipment quality control; industrial design; surveying.

(260) AM 2014 72210 A
 (800) 1156472
 (151) 2013 01 15
 (731) RUDOLPH FOODS COMPANY, INC.
 6575 Bellefontaine Rd, Lima OH 45804,
 USA
 (540)



(591) Black, white

(511)
 29 – Puffed and unpuffed pork rinds and pork cracklin pellets for preparing shelf stable prepacked snack foods.

30 – Snack foods; namely, puffed or formed dough made from corn, potatoes, cereal grain and/or animal skins.

(260) AM 2014 72213 A
 (800) 1156518
 (151) 2013 03 04
 (731) Becton, Dickinson and Company
 1 Becton Drive, MC 090 Franklin Lakes,
 NJ 07417, USA

(540)
**BD HORIZON BRILLIANT
 VIOLET**

(591) Black, white
 (511)
 1 – Fluorescent dyes for laboratory and research use.

(260) AM 2014 72214 A
 (800) 1156525
 (151) 2013 03 05
 (731) Apple Inc.
 1 Infinite Loop, Cupertino, CA 95014, USA
 (540)



(591) Black, white
 (511)
 9 – Electrical and electronic connectors, wires, cables, chargers, docks, docking stations, and adapters, all for use with computers, computer peripherals, consumer electronics, portable and handheld digital electronic devices, digital media players, handheld computers, tablet computers, mobile phones, and global positioning system (GPS) devices.

(260) AM 2014 72215 A
 (800) 1156543
 (151) 2013 03 06
 (731) Société des Produits Nestlé S.A.
 CH-1800 Vevey, Switzerland
 (540)



(591) Blue, dark blue, light blue and white
(511)
5 – Dietetic substances and food for medical and clinical use; formulated milk, food, beverages and food substances for babies; formulated milk, food, beverages and food substances for babies, for medical use; food and food substances for medical use for babies, children and patients; food and food substances for pregnant women and nursing mothers, for medical use; nutritional and dietetic supplements for medical use; vitamin preparations, mineral food supplements for medical use; dietetic confectionery for medical use.

(260) AM 2014 72221 A
(800) 1156595
(151) 2013 03 14
(731) Société des Produits Nestlé S.A.
CH-1800 Vevey, Switzerland
(540)



(591) Blue, dark blue, light blue and white
(511)
5 – Dietetic substances and food for medical and clinical use; formulated milk, food, beverages and food substances for babies; formulated milk, food, beverages and food substances for babies, for medical use; food and food substances for medical use for babies, children and patients; food and food substances for pregnant women and nursing mothers, for medical use; nutritional and dietetic supplements for medical use; vitamin preparations, mineral food supplements for medical use; dietetic confectionery for medical use.

29 – Vegetables and potatoes (preserved, frozen, dried or cooked), fruit (preserved, frozen, dried or cooked), mushrooms (preserved, dried or cooked), meat, poultry, game, fish and seafood, all these goods in the form of extracts, soups, jellies, spreads, preserves, cooked, deepfrozen or dehydrated dishes; jams; eggs; milk, cream, butter, cheese and dairy products; milk substitutes; milk beverages, milk predominating; milk-based beverages containing cereals, chocolate and/or coffee; desserts made of milk and desserts made of cream; yogurts; soya milk (milk substitute), canned soya beans for human consumption; edible oils and fats; protein preparations for human consumption; coffee and/or tea whiteners (cream substitutes); sausages; charcuterie, peanut butter; soups, concentrated soups, thick soups, bouillon cubes, bouillon, broths.

(260) AM 2014 72222 A
(800) 1156596
(151) 2013 03 14
(731) Société des Produits Nestlé S.A.
CH-1800 Vevey, Switzerland
(540)



(591) Blue, red, dark blue, light blue, gray and white
(511)
29 – Vegetables and potatoes (preserved, dried or cooked), fruit (preserved, dried or cooked), mushrooms (preserved, dried or cooked); meat, poultry, game, fish and seafood, all these goods in the form of extracts, soups, jellies, spreads, preserves, cooked, deep-frozen or dehydrated dishes; jams; eggs; preserved soya beans for human consumption; edible oils and fats; protein preparations for human consumption; sausages; charcuterie, peanut butter; soups, concentrated soups, preparation for making soups, soup, broth, also in the form of cubes, tablets or powder, broth concentrates, preparation for making broth, consommés.

30 – Flours, cereal preparation, bread, yeast, pastry; biscuits, cakes, cookies, wafers, caramels, puddings; rice, pasta, noodles; rice, flour or cereal-based foodstuffs, also in the form of cooked dishes; pizzas, sandwiches; oven-ready preparations of farinaceous paste and cake paste; powdered mixture for cakes; sauces, soya sauce; tomato ketchup; flavoring or seasoning products for food; spices for food, condiments, salad dressings, mayonnaise; mustard; vinegar.

(260) AM 2014 72225 A
(800) 1156632
(151) 2013 03 14
(731) The Rompetrol Group N.V.
Strawinskylaan 807, Tower A-8, NL-1077 XX
Amsterdam, Netherlands
(540)



(591) Orange, red and white
(511)
4 – Industrial oils and greases; lubricants; dust absorbing, wetting and binding compositions; fuels (including motor spirit) and illuminants; candles and wicks for lighting; gasoline.

35 – Advertising; business management; business administration; office functions; retail services in the field of fuels.

(260) AM 2014 72226 A

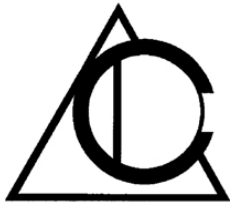
(800) 1156641

(151) 2013 03 18

(731) Amini Innovation Corp.

8725 Rex Road Pico Rivera CA 90660, USA

(540)



(591) Black, white

(511)

20 – Furniture.

35 – Retail furniture stores featuring furniture.

(260) AM 2014 72229 A

(800) 1156648

(151) 2012 11 07

(731) Arikan İthalat Saat Sanayi ve Dış Ticaret

Limited Şirketi

Tahtakale Cad. No:69, Eminönü İstanbul,

Turkey

(540)



(591) Black, white

(511)

9 – Eyeglasses, sunglasses and contact lenses; boxes and cases for eyeglasses, sunglasses and contact lenses; spare parts and accessories for eyeglasses, sunglasses and contact lenses.

14 – Watches (including wall clock, table clock, wrist watches); watch accessories and spare parts; stopwatches, watch chains, watch bands; jewelry goods (including imitations); gold; jewels, precious stones and jewelry made from these, cufflinks, tie pins, tie clips; statuettes of precious metal.

(260) AM 2014 72230 A

(800) 1156652

(151) 2013 02 14

(731) Guy Margel Trust Ltd.

1 Ben Gurion Road 51201 Bnei Brak, Israel

(540)

EGL

(591) Black, white

(511)

42 – Laboratory services for the examination of precious stones, jewellery, diamonds, antiques, valuables, artistic craftsmanship and works of art; certification services relating to precious stones, jewelry, diamonds, antiques, valuables, artistic craftsmanship and works of art.

(260) AM 2014 72231 A

(800) 1156662

(151) 2013 03 26

(731) Apple Inc.

1 Infinite Loop, Cupertino, CA 95014, USA

(540)



(591) Blue and white

(511)

9 – Computer software for recording, editing, managing, and sharing audio content.

(260) AM 2014 72232 A

(800) 1156676

(151) 2013 03 18

(731) Amini Innovation Corp.

8725 Rex Road Pico Rivera CA 90660, USA

(540)

AICO

(591) Black, white

(511)

20 – Furniture, accent pillows.

24 – Bedding, namely, comforters, bed skirts, bed shams.

35 – Retail furniture stores.

(260) AM 2014 72234 A

(800) 1156721

(151) 2012 12 06

(731) Trade-Import LLC

d.11, ul. Pikhtovaya, RU-614025 Perm,

Russian Federation

(540)



(591) Black, white

(511)

12 – Casings for pneumatic tires; caravans; luggage carriers for vehicles; ski carriers for cars; bicycles; valves for vehicle tires; motors for cycles; bicycle

bells; rearview mirrors; inner tubes for bicycles; inner tubes for pneumatic tires; wheels for bicycles; brake pads for automobiles; baskets adapted for cycles; mopeds; motorcycles; repair outfits for inner tubes; air pumps [vehicle accessories]; bicycle pumps; bicycle rims; pedals for cycles; gearing for land vehicles; anti-theft devices for vehicles; bicycle frames; bicycle handle bar; cranks for cycles; sleighs [vehicles]; saddles for bicycles, cycles or motorcycles; luggage nets for vehicles; dress guards for bicycles, cycles; bicycle spokes; vehicle wheel spokes; tricycles; carrier tricycles; cycle stands; cycle hubs; bicycle brakes; bicycle chains; saddle covers for bicycles or motorcycles; gears for cycles; tubeless tires for bicycles, cycles; bicycle tires; cycle mudguards.

(260) AM 2014 72236 A

(800) 1156726

(151) 2012 11 21

(731) Actavis Group PTC ehf.

Reykjavikurvegi 76-78, IS-220 Hafnarfjordur, Iceland

(540)

ACTAVIS PHARMACEUTICALS

(591) Black, white

(511)

1 – Chemicals used in industry, science and photography, as well as in agriculture, horticulture and forestry; unprocessed artificial resins, unprocessed plastics; manures; fire extinguishing compositions; tempering and soldering preparations; chemical substances for preserving foodstuffs, tanning substances; adhesives used in industry.

3 – Bleaching preparations and other substances for laundry use; cleaning, polishing, scouring and abrasive preparations; soaps; perfumery, essential oils, cosmetics, hair lotions; dentifrices; skin and hair care preparations not for medical use.

5 – Pharmaceutical and veterinary preparations; sanitary preparations for medical purposes; dietetic food and substances adapted for medical or veterinary use, food for babies; dietary supplements for humans and animals, plasters, materials for dressings; materials for stopping teeth, dental wax; disinfectants, preparations for destroying vermin, fungicides, herbicides.

41 – Education; providing of training; entertainment; sporting and cultural activities.

42 – Scientific and technological services and research and design relating thereto; industrial analysis and research services; design and development of computer hardware and software; scientific and technological developing.

(260) AM 2014 72237 A

(800) 1156749

(151) 2013 02 21

(731) Farmaprim S.R.L.

Str. Gheorghe Tudor nr.3, MD-2028 Chişinău, Republic of Moldova

(540)

CLINDABIOX КЛИНДАБИОКС

(591) Black, white

(511)

5 – Pharmaceutical and veterinary products; sanitary products for medical purposes; dietetic food and substances adapted for medical or veterinary use, food for babies; food supplements for humans and animals; plasters, materials for dressings; material for dental fillings and dental impressions; disinfectants; pesticides; fungicides, herbicides.

(260) AM 2014 72238 A

(800) 1156762

(151) 2013 03 06

(731) Andermatt Biocontrol AG

Stahlermatten 6, CH-6146 Grossdietwil, Switzerland

(540)

where Nature leads Innovation

(591) Black, white

(511)

5 – Products for treating plants against illnesses and for destroying vermin.

(260) AM 2014 72239 A

(800) 1156793

(151) 2013 02 25

(731) Malysheva Olga Valentinovna

Tutaevskoe shosse, 41-45, RU-150042 Yaroslavl, Russian Federation

(540)

ALCASTA

(591) Black, white

(511)

12 – Vehicle wheels; hub caps; bands for wheel hubs; rims for vehicle wheels; axles for vehicles; balance weights for vehicle wheels; hubs for vehicle wheels; spoke clips for wheels.

(260) AM 2014 72240 A
 (800) 1156800
 (151) 2013 03 26
 (731) Apple Inc.
 1 Infinite Loop, Cupertino CA 95014, USA
 (540)



(591) Blue and white
 (511)
 9 – Computer software for organizing, storing, and viewing images.

(260) AM 2014 72241 A
 (800) 1156811
 (151) 2013 03 29
 (731) Otkrytoe aktsionernoe obshchestvo
 "Shadrinsky Avtoagregatny Zavod"
 ul. Sverdlova 1, Shadrinsk, RU-641876
 Kurganskaya obl., Russian Federation
 (540)



(591) Black, white
 (511)
 7 – Radiators [cooling] for motors and engines; carburettors; lubricators [parts of machines]; pneumatic grease guns; taps [parts of machines, engines or motors]; jacks [machines]; expansion tanks [parts of machines]; rack and pinion jacks; fans for motors and engines.

11 – Air purifying apparatus and machines; heating apparatus for solid, liquid or gaseous fuels; heaters for vehicles; radiator caps; hot air apparatus.

12 – Automobiles, tractors, motorcycle units.

(260) AM 2014 72242 A
 (800) 1156815
 (151) 2013 03 28
 (731) Farmaprim S.R.L.
 Str. Gheorghe Tudor nr.3, MD-2028 Chişinău,
 Republic of Moldova
 (540)

PROCTOTROMBIN

(591) Black, white
 (511)
 5 – Pharmaceutical and veterinary products; sanitary products for medical purposes; dietetic substances

for medical use, food for babies; plasters, materials for dressings; material for dental fillings and dental impressions; disinfectants; products for destroying vermin; fungicides, herbicides.

(260) AM 2014 72243 A
 (800) 1156816
 (151) 2013 03 28
 (731) Farmaprim S.R.L.
 Str. Gheorghe Tudor nr.3, MD-2028 Chişinău,
 Republic of Moldova
 (540)

VENAPROX
ΒΕΝΑΠΡΟΚΣ

(591) Black, white
 (511)
 5 – Pharmaceutical and veterinary products; sanitary products for medical purposes; dietetic food and substances adapted for medical or veterinary use, food for babies; food supplements for humans and animals; plasters, materials for dressings; material for dental fillings and dental impressions; disinfectants; pesticides; fungicides, herbicides.

(260) AM 2014 72244 A
 (800) 1156883
 (151) 2013 03 25
 (731) NOVARTIS AG
 CH-4002 Basel, Switzerland
 (540)



(591) Black, white
 (511)
 5 – Pharmaceuticals for use in the treatment of viral, oncological, hematological, metabolic, autoimmune and inflammatory diseases and disorders.

(260) AM 2014 72245 A
 (800) 1156892
 (151) 2013 02 05
 (731) Luitpold Pharmaceuticals, Inc.
 One Luitpold Drive, Shirley, NY 11967, USA
 (540)

SocketKAGE

(591) Black, white
 (511)
 10 – A device made of biocompatible materials placed in an extraction socket used to support, maintain

and facilitate regeneration of the socket site where portions have been destroyed by disease, infection, trauma or surgery, used alone or in combination with other socket management devices.

(260) AM 2014 72246 A

(800) 1156900

(151) 2013 03 13

(731) Mulberry Company (Design) Limited
The Rookery, Chilcompton Bath BA3 4EH,
United Kingdom

(540)

MULBERRY

(591) Black, white

(511)

14 – Jewellery, imitation jewellery, costume jewellery, charms, key rings, cuff-links, tiepins, tie clips; watches, watch chains, clocks, articles of precious metal or coated therewith, precious stones.

(260) AM 2014 72247 A

(800) 1156921

(151) 2013 02 01

(731) Sovmestnoe otkrytoe aktsionerное
obshchestvo "Kommunarka"
ul. Aranskaya 18, 220033 Minsk, Belarus

(540)

LUARTE

(591) Black, white

(511)

29 – Marmalade; cocoa butter; crystallized fruits.

30 – Cocoa, cocoa products; confectionery; waffles; confectionery for decorating Christmas trees; pastries; peanut confectionery; almond confectionery; caramels; sweetmeats; liquorice [confectionery]; peppermint sweets; crackers, candy, cocoa beverages with milk, chocolate beverages with milk, chocolate-based beverages; cocoa-based beverages; pastilles [confectionery]; cookies; fondants [confectionery]; pralines; gingerbread; sugar powder; sugar confectionery; cakes; tarts; halvah; chocolate; marmalade [confectionery].

35 – Advertising; rental of advertising space; computerized file management; demonstration of goods; opinion polling; marketing studies, including market situation research; marketing research; personnel recruitment; updating of advertising material; word processing; organization of exhibitions for commercial or advertising purposes; organization of trade fairs for commercial or advertising purposes; shop window dressing, sales promotion [for others]; rental of advertising time on communication media; publicity material rental; publication of publicity texts; radio advertising; bill-posting; distribution of samples; dissemination of advertising matter, on-line adver-

tising on a computer network; advertising by mail order; television advertising; services related to wholesale and retail trade of food and drinks including trading on exchange and auction sales; assistance in organization and management of commercial enterprises.

43 – Services for providing food and drink; snack-bars, cafés, cafeterias, restaurants, self-service restaurants, canteens; bar services; food and drink catering; temporary accommodation; holiday camp services [lodging]; providing campground facilities; day-nurseries [crèches].

(260) AM 2014 72274 A

(800) 1157251

(151) 2012 10 31

(731) LLC "Lighting Technologies Trading
Company"
Str. 2, d. 2B, ul. Otravnaya, RU-127273
Moscow, Russian Federation

(540)



(591) Black, light gray, gray, dark gray and white
(511)

9 – Darkroom lamps (photography); neon signs; thermionic tubes; thermionic valves [radio]; amplifying tubes; flashlights [photography]; mirrors (optics); signalling panels, luminous or mechanical; control panels (electricity); light conducting filaments (optical fibers); flash-bulbs (photography); electrified rails for mounting spot lights.

10 – Lamps for medical purposes; quartz lamps for medical purposes; ultraviolet ray lamps for medical purposes.

11 – Apparatus for lighting; disinfectant apparatus; light bulbs; light bulbs, electric; lamp globes; acetylene flares; safety lamps; gas lamps; curling lamps; projector lamps; lamps for directional signals of automobiles; light bulbs for directional signals for vehicles; arc lamps; laboratory lamps; oil lamps; ultraviolet ray lamps, not for medical purposes; miners' lamps; electric lamps; chandeliers; filaments for electric lamps; magnesium filaments for lighting; luminous house numbers; lamp reflectors; lamp casings; sockets for electric lights; aquarium lights; lighting apparatus and installations; sanitary apparatus and installations; lighting apparatus for vehicles; searchlight including diving lights and torches for lighting; anti-glare devices for vehicles [lamp fittings]; light diffusers; lamps; street lamps, standard lamps, lanterns; ceiling lights; lighting installations for air vehicles; discharge tubes, electric, for lighting; lamp chimneys; luminous tubes for lighting; lights; automobile lights; bicycle lights; lights for vehicles; pocket searchlights; lanterns for lighting.

35 – Import-export agencies; demonstration of goods; marketing studies; on-line advertising on a computer network; professional business consultancy; updating of advertising material; organization of exhibitions for commercial or advertising purposes; organization of trade fairs for commercial or advertising purposes; shop window dressing; auctioneering; sales promotion for others including the bringing together, for the benefit of others, of a variety of goods (excluding the transport thereof), enabling customers to conveniently view and purchase those goods including purchase through retail stores and wholesale outlets, mail order catalogues, electronic media, for example, through television shopping programmes or web sites; publication of publicity texts; distribution of samples; dissemination of advertising matter; advertising including advertising by mail order; procurement services for others (purchasing goods and services for other businesses).

37 – Installation, mounting, repair, maintenance of devices, apparatus and installations for lighting included in 09, 10, 11 classes.

42 – Graphic arts designing of devices, apparatus and installations for lighting included in 09, 10, 11 classes; technical project studies; engineering; testing devices, apparatus and installations for lighting included in 09, 10, 11 classes; research and development for others; technical research; lighting equipment quality control; industrial design; professional consultancy services in the field of light engineering; surveying.

(260) AM 2014 72428 A

(800) 1158985

(151) 2013 03 20

(731) SJEC CORPORATION

718 Fengting Avenue, Suzhou Industrial Park
Suzhou, China

(540)

SJEC

(591) Black, white

(511)

7 – Elevators; elevating apparatus; hoists; moving pavements (sidewalks); moving staircases (elevators); stair lifts; wheelchair lifts for use in the home.

(260) AM 2014 72429 A

(800) 1158988

(151) 2013 03 26

(731) All-Russian public organization

"Russian Union of Youth"

ul. Maroseyka, d. 3/13, RU-101990 Moscow,
Russian Federation

(540)

**СТУДЕНЧЕСКАЯ
ВЕЧНА**

(591) Black, white

(511)

41 – Education; organization of exhibitions for cultural or educational purposes; discotheque services; providing recreation facilities; publication of books; movie studios; club services [entertainment or education]; arranging and conducting of congresses, conferences, symposiums; organization of competitions [education or entertainment]; providing of training; presentation of live performances; party planning [entertainment]; television entertainment; radio entertainment; entertainment; organization of sports competitions; publication of texts, other than publicity texts.

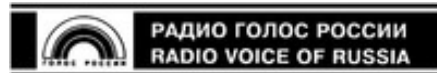
(260) AM 2014 72430 A

(800) 1159003

(151) 2012 09 27

(731) Federal State-financed Institution, Russian
State Broadcasting Company "The Voice of
Russia" Ul. Pyatnitskaya, 25-1, RU-115326
Moscow, Russian Federation

(540)



(591) Black, white

(511)

16 – Newspapers; magazines [periodicals]; printed publications; printed periodicals; printed matter.

35 – Production of advertising material; organization of exhibitions for commercial or advertising purposes; marketing studies; import-export agencies; commercial or industrial management assistance; business management and organization consultancy; professional business consultancy; publicity material rental; publication of publicity texts; radio advertising; dissemination of advertising matter; direct mail advertising; television advertising; sales of goods through intermediaries; text – word processing; sales of goods, works, services; services of the entrepreneurs.

38 – News agencies; apparatus for sending of message; rental of message sending apparatus; cable television broadcasting; message sending; computer aided transmission of messages and images; radio broadcasting; transmission of data, messages and information through facsimile transmission; communications by telegrams; communications by telephone; telex services.

40 – Printing; photocomposing services.

41 – Rental of videotapes; videotape film production; organization of exhibitions for cultural or

educational purposes; providing recreation facilities; rental of sound recordings; publication of books; education information; recreation information; entertainment information; rental of movie projectors and accessories; movie studios; film production, other than advertising films; rental of cine-films; arranging and conducting of conferences; correspondence courses; organization of competitions [education or entertainment]; organization of sports competitions; editing of radio and television programmes; theatre productions; presentation of live performances; publication of texts [other than publicity texts]; radio entertainment; recording studio services; videotaping; news reporters services; translation; photography; making photographic reports; bureau of editing and preparation for printing material.

42 – Graphic arts designing; professional consultancy relating to computer security not including business consultancy; computer programming; bureau of editing and preparation for printing material; development of information technologies.

(260) AM 2014 72435 A
 (800) 1159017
 (151) 2012 12 24
 (731) Shenzhen Techdow Pharmaceutical Co., Ltd.
 No. 19, Gaoxinzhongyi Road, Nanshan
 District, Shenzhen, China
 (540)



(591) Black, white
 (511)
 5 – Pharmaceutical preparations; drugs for medical purposes; biological preparations for medical purposes; chemical preparations for pharmaceutical purposes; chemical preparations for medical purposes; injection namely enoxaparin sodium injection, dalteparin sodium injection, and nadroparin sodium injection; tablets; active pharmaceutical ingredients, namely enoxaparin sodium active pharmaceutical ingredients, dalteparin sodium active pharmaceutical ingredients, and nadroparin sodium active pharmaceutical ingredients; biochemical drug.

(260) AM 2014 72437 A
 (800) 1159089
 (151) 2013 03 14
 (731) L'OREAL
 14, rue Royale, F-75008 PARIS, France
 (540)



(591) Black, white

(511)
 21 – Sonic oscillating brush for skin care; the registration does not cover products for applying make-up.

(260) AM 2014 72438 A
 (800) 1159105
 (151) 2013 03 22
 (731) Publichne aktsionerne tovarystvo "Kharkivska
 biskvitna fabryka"
 vul. Lozivska, 8, Kharkiv 61017, Ukraine

(540)
ПАРИЖАНКА

(591) Black, white
 (511)
 30 – Sponge cakes; pastries; waffles; biscuits; fruit jellies (confectionery); chewing gum, not for medical purposes; frozen yoghurt (confectionery ices); flavorings, other than essential oils, for cakes; marshmallows; caramels (candy); lozenges (confectionery); confectionery (sweets); popcorn; corn flakes; confectionery for decorating Christmas trees; liquorice (confectionery); candy; mint for confectionery; peppermint sweets; marzipan; macaroons (pastry); almond confectionery; stick liquorice (confectionery); pastilles (confectionery); cookies; pies (confectionery); quiches; natural sweeteners; chips (cereal products); pies; fondants (confectionery); candy decorations for cakes; chocolate decorations for cakes; gingerbread; puddings; cake powder; rice cakes; rolls (confectionery); malt biscuits; malt extract for food; rusks; breadcrumbs; petit-beurre biscuits; cakes; petits fours (cakes); almond paste; cake paste; crackers; tarts; sweetmeats (candy); sugar confectionery; chocolate.

35 – Export-import operations; sales promotion for others; advertising; advertising on a computer network; the bringing together, for the benefit of others, of a variety of goods of class 30, enabling customers to conveniently view and purchase those goods at retail stores, wholesale outlets.

(260) AM 2014 72439 A
 (800) 1159191
 (151) 2013 01 22
 (731) Dr. Ivo Hungerbühler, c/o Bratschi
 Wiederkehr & Buob
 Bahnhofstrasse 70, CH-8001 Zürich,
 Switzerland



(591) Black, white
 (511)
 12 – Ships of Turkish origin.

39 – Organization of cruises, transport and accommodation for travelers, organization of trips and excursions, marine transport services.

41 – Entertainment in connection with the transport of travelers.

43 – Provision of food and drink for customers.

(260) AM 2014 72441 A

(800) 1159198

(151) 2013 03 14

(731) L'OREAL

14, rue Royale, F-75008 PARIS, France

(540)



(591) Black, white

(511)

21 – Cosmetic applicators for brushes; sonic oscillating brushes for cosmetic and skincare purposes; electric brushes for skin care.

(260) AM 2014 72442 A

(800) 1159213

(151) 2013 04 05

(731) Eurocos GmbH

Dornhofstr. 71, 63263 Neu-Isenburg,
Germany

(540)



(591) Red, black and white

(511)

3 – Cosmetics; Make-up; Cosmetics for personal use; Nail care products; Perfumery, essential oils, cosmetics, hair lotions; Perfumery goods.

(260) AM 2014 72470 A

(800) 1159423

(151) 2013 03 07

(731) HeineMack, GmbH

Am Steinacher Kreuz 28, 90427 Nürnberg,
Germany

(540)

RollercoasterRestaurant

(591) Black, white

(511)

37 – Building construction; Repair; Installation services.

42 – Scientific and technological services and research and design relating thereto; Industrial analysis and research services; Design and development of computer hardware and software.

43 – Services for providing food and drink; Temporary accommodation.

(260) AM 2014 72475 A

(800) 1159464

(151) 2013 03 28

(731) GUCCIO GUCCI S.P.A.

Via Tornabuoni, 73/R, I-50123 FIRENZE,
Italy

(540)



(591) Black, white

(511)

3 – Eau de Cologne; toilet water; aromatics (essential oils); joss sticks; shoe wax; cosmetics; cosmetic creams; dentifrices; after-shave lotions; lotions for cosmetic purposes; cosmetic pencils; oils for toilet purposes; essential oils; potpourris (fragrances); sun-tanning preparations (cosmetics); cosmetic preparations for baths; cosmetic preparations for skin care; perfumery; make-up preparations; make-up removing preparations; perfumes; air fragrancing preparations; lipsticks; bath salts, not for medical purposes; shaving soap; cakes of toilet soap; shampoos; talcum powder, for toilet use.

9 – Amplifiers; sound recording apparatus; sound reproduction apparatus; sound transmitting apparatus; radios; teaching apparatus; telephone apparatus; spectacle cases; acoustic (sound) alarms; bags adapted for laptops; signal bells; riding helmets; cell phone straps; laptop computers; digital photo frames; sleeves for laptops; downloadable image files; downloadable music files; record players; spectacle lenses; compact disc players; DVD players; spectacle frames; mouse (data processing equipment); sunglasses; goggles for sports; spectacles (optics); downloadable ring tones for mobile phones; mouse pads; portable telephones.

14 – Precious metals and their alloys and goods in precious metals or coated therewith, not included in other classes; jewellery, precious stones; horological and chronometric instruments.

18 – Leather and imitations of leather, and goods made of these materials and not included in other classes; animal skins, hides; trunks and travelling bags; umbrellas and parasols; walking sticks; whips, harness and saddlery.

25 – Clothing, footwear, headgear.

35 – Shop window dressing; dissemination of advertising matter; direct mail advertising; marketing; organization of exhibitions for commercial or advertising purposes; organization of fashion shows

for promotional purposes; presentation of goods on communication media, for retail purposes; advertising; retail or wholesale services for products claimed in classes 3, 9, 14, 18 and 25.

38 – Telecommunications.

41 – Education; providing of training; entertainment; sporting and cultural activities.

42 – Creating and maintaining web sites for others; maintenance of computer software; computer programming; graphic arts design; packaging design; dress designing.

45 – Personal and social services rendered by others to meet the needs of individuals.

(260) AM 2014 72527 A

(800) 1159633

(151) 2013 04 25

(731) NOVARTIS AG

CH-4002 Basel, Switzerland

(540)

РАПСИДО

(591) Black, white

(511)

5 – Pharmaceutical preparations.

(260) AM 2014 72528 A

(800) 1159651

(151) 2012 12 27

(731) Limited liability Company Medical

Corporation "RHANA"

rooms 2,3,12,13,15, placement V, floor 1,22,

ul.Zoologhicheskaya, RU-123242 Moscow,

Russian Federation

(540)

RHANA

(591) Black, white

(511)

5 – Pharmaceutical, chemico-pharmaceutical, chemical, enzyme, bacterial, bacteriological, balsamic, albuminous, biological and diagnostic preparations for medical purposes; opotherapy preparations, pharmaceutical preparations for skin care, bath preparations, medicated, medicinal hair growth preparations; medicines for human purposes; anaesthetics, analgesics, adjuvants for medical purposes; disinfectants for hygiene purposes; medical preparations for slimming purposes; detergents for medical use; digestives for pharmaceutical purposes; balms for medical purposes; mineral water for medical purposes; blood for medical purposes; dietetic beverages adapted for medical purposes; tinctures for medical purposes; albuminous foodstuffs for medical purposes; enzymes for medical purposes; medicinal tea.

10 – Medical apparatus; physiotherapy apparatus; apparatus for use in medical analysis; physical exercise apparatus, for medical purposes; diagnostic apparatus for medical purposes; esthetic massage apparatus; armchairs for medical purposes; lasers for medical purposes; quartz lamps and ultraviolet ray lamps for medical purposes; blankets, electric, for medical purposes.

42 – Medical research; cosmetic research; research and development [for others].

44 – Medical services; medical assistance; cosmetic treatment services for the body, face and hair, nursing homes; hospitals; beauty salons; massage; physical therapy; plastic surgery.

(260) AM 2014 72533 A

(800) 1159785

(151) 2013 04 16

(731) Ningbo Yufangtang Biology

Science-technology Co., Ltd.

No. 188, Duantangxi Road, Haishu District,

Ningbo City, Zhejiang Province, China

(540)

ZE'MOITU

(591) Black, white

(511)

3 – Soap; washing preparations; stain removers; polishing preparations; abrasive paper; extracts of flowers (perfumes); cosmetic kits; cosmetics; dentifrices; incense; cosmetics for animals.

(260) AM 2014 72534 A

(800) 1159821

(151) 2013 01 14

(731) NATIONAL CLOUD

88 ter avenue du Général Leclerc,

F-92100 Boulogne-Billancourt, France

(540)

CLOUDWATT

(591) Black, white

(511)

9 – Apparatus and equipment for processing, storing and communicating information; computers; computer peripherals; computer servers; remote servers for managing, processing and storing computer data; database server centers (software); web management interfaces (software or downloading); systems information installations and apparatus; apparatus for access control, software for access control to a local wireless network or to a radio communication network; apparatus for broadcasting, recording, transmitting or reproducing sound, data or images; magnetic recording media, optical or telematic, computer memories, modems; telecommunication transmitters; software, software for management of infor-

mation and data, data backup software; computer software intended for electronic archiving; software, particularly data compression software, data processing software, database creation, management, storage, updating and use software, software providing access to an electronic mail service, software providing access to wireless area networks or radio communication networks; software for access to a computer network or data transmission network, especially to a global communication network (such as the Internet) or to a private or restricted network (such as an intranet); software for downloading electronic images, sounds, data and messages; software for secure access control to a center for processing and managing data (computer platform), software packages, audiovisual apparatus, telecommunication apparatus, instruments for inputting, storing, processing information or data; media for recording and reproducing sounds, images, signals and data, computer connection equipment (modems); message transmission equipment (modems); telecommunication control components, apparatus for capturing, counting, collecting, storing, converting, processing, inputting, broadcasting and transmitting information, data and signals; interfaces namely interface apparatus or interface programs for computers; software for searching for, compiling, indexing and organizing information on computer networks.

35 – Subscriptions to a remote server for the management, processing and storage of computer data, subscriptions to a support service for the implementation of facilities management products and computer; subscriptions to a local wireless network; subscriptions to a central service providing access to a computer network or to a center providing access to servers for managing databases or transmitting data, sound, images, moving images; telephone subscriptions; subscriptions to an Internet connection offer; subscriptions to a database server; arranging subscriptions to telecommunication services; arranging subscriptions to data transmission services via telematic means; arranging subscriptions to computer databases; database updating services (inputting); information services related to updating of databases; data recording and processing services namely data input, compilation and systemization; computer file management services; database management services; compilation of information into computer databases; systematization of information into computer databases; demonstration of products for others; data search in computer files for others; information collection services for others; administrative management of information system infrastructure for others.

36 – Insurance underwriting; financial affairs; monetary affairs; insurance information, financial information, electronic funds transfer.

38 – Telecommunication services; transmitting and processing information, data, images and sound by telephone, data communications, computer means or via satellite; communications (transmission) via computer terminals; telecommunications and electronic mail services via a global communications network (the Internet) or via a local network (an intranet) or via telephone or data communications means ; sending and reception of data, signals and information processed by computers or by telecommunication apparatus and instruments; information, advice and support in matters of telecommunications namely assistance for the operation and supervision of electronic, telephone, data communications and computer messaging services; advice in matters of providing access to a global computer network; providing access to databases online; Provision of access to a global computer network; providing access to electronic communication networks and the Internet; providing access time to a telecommunications network portal; providing access time to a telecommunication network search engine; transmission of information via databases and to computer database server centers; providing (access to) an Internet platform for the provision (transmission) of information and data; providing (access to) information and data via the Internet; providing (access to) information held in data banks; electronic mail services; providing, secured or not (transmitting, downloading), online text, data, photos, pictures, moving pictures, music, sound from a computer database or the Internet; broadcasting and providing (transmission) multimedia content over electronic communications networks, worldwide communication networks (Internet); providing Internet access for users; providing access to wireless, telephone, radiotelephone, data communication, global communication (such as the Internet) or private or restricted access (such as intranets) networks, to a global (such as on the Internet) communication server center or private or restricted access (such as on an intranet) network; information dissemination (transmission) services in the field of telecommunications by telephone, radio telephone, by data communication or electronic means; providing access to on-line data processing and computerized data management centers; radio access to a telematic network; communications between and via computer terminals; rental of access time to databases and to computer or data communication database server centers, wireless networks, telephone, radio telephone, data communication, global communication networks (the Internet) or private or reserved access networks (intranets).

39 – Storage of data media or documents stored electronically, physical storage of electronically stored information, messaging services, physical storage of electronically stored data, message delivery,

transportation; packaging and storage of goods, distribution of newspapers.

41 – Education; training; entertainment; sporting and cultural activities, information on entertainment, education information, rental of motion pictures, rental of sound recordings, providing online electronic publications, not downloadable, electronic publication of books and journals on-line; rental of apparatus for the reproduction and processing of sounds, images and animated images.

42 – Research, development, design, advice, installation, maintenance, updating, rental of computer equipment (software), software and networks for telecommunications; appraisal, estimates, analyses, testing and evaluation of performance, technical inspection of computer hardware, software and networks for telecommunications; technical project study; analysis for the installation of computer systems; computer programming; design, development and maintenance of computer systems and tools; computer security for preventing piracy and information deterioration; monitoring of data, signals and information processed by computers or by telecommunications apparatus and instruments; rental of computerized dispensers (servers); rental of capacity for storage of computer data and calculations; rental of apparatus for recording, reproducing and processing of texts, data, sounds, images and animated images, namely computers, database server centers (software), personal digital assistants; development, design of Web management interfaces; creating and maintaining web sites for others; design by computer engineers of computer platforms for others; outsourcing information structures and systems, hosting computer platforms, Internet sites and secure messaging services; creation (design/development) by computer engineers and especially of virtual and interactive images; scientific and industrial research (technical research) relating to new information technology, computer, communication networks, communication and virtual and interactive images; advice and technical appraisals in the field of telecommunications and computer or data transmission networks; technical assistance (advice) for improving the deployment conditions for apparatus for recording, transmitting, reproducing and processing text, data, sounds, images and animated images, telecommunication terminals, database servers, provision centers for access to computer or data transmission networks, monitoring and efficiency of the above apparatus and instruments; consultancy in connection with computers; installation and maintenance of information system infrastructures (software); computer system analysis; setting up and hosting servers on the Internet; data storage for others; Internet site management for others; computer management for others; rental of data reproduction and processing apparatus.

45 – Software licensing, legal services; security services for the protection of property and individuals; legal services; licensing of computer programs; advice relating to licensing or protection of intellectual or industrial property; licensing of computer software; Exploitation of copyright protected material; exploitation of rights of radio programs, television programs, films, pre-recorded video tapes, cinematographic films; exploitation of transmission rights; exploitation of intellectual or industrial property rights; issuance and granting of rights; licensing services; management of intellectual or Industrial property rights; providing supervision and home and personal security alarms; burglar and anti-theft alarms; fire alarm and protection; evaluation with regard to security of goods and persons; computerized security of goods and persons; security advice; rental of security apparatus; rental of security surveillance apparatus; electrical protection for telephone exchanges; online provision of information and general encyclopedic knowledge relating to security, security systems, personal security, business security, household security; on-line dating, social networking, dating and freindship; online fraud prevention; personal and social services rendered by others to meet the needs of individuals, namely, providing online personal tracking, online social networking services, granting of computer software licenses in connection with computer security, preventing computer risks, antivirus and/or anti-malware programs, coding, computer data encryption.

(260) AM 2014 72538 A

(800) 1159825

(151) 2013 01 14

(731) IMCoPharma s.r.o.

Štramberská 515/45, CZ-709 00 Ostrava-Hulváky, Czech Republic

(540)

imcopharma

(591) Grery, black

(511)

1 – Chemical preparations for industry, chemical preparations for scientific purposes.

5 – Pharmaceutical preparations, veterinary preparations, drugs, sanitary products for medical use, chemical preparations for medical use, dietetic substances adapted for medical use, dietary foods for medical purposes, medicinal tea, medicinal herbs, vitamin preparations, vitamins, mineral and mineral-vitamin dietary supplements with healing effects, mineral water for medical purposes, plasters, bandages, dietary supplements for human use and for animals, disinfectants.

44 – Advisory and information services in the field of medical and therapeutical care and preventive

health care, nutritional consulting, dietetic consulting, pharmaceutical consulting.

(260) AM 2014 72541 A

(800) 1159903

(151) 2013 04 22

(731) Denk Ingredients GmbH

Prinzregentenstr. 79, 81675 München,
Germany

(540)

DENK SWEET

(591) Black, white

(511)

1 – Artificial sweeteners.

30 – Natural Sweeteners.

(260) AM 2014 72542 A

(800) 1159916

(151) 2013 03 05

(731) Acino Holding AG

Dornacherstrasse 114, CH-4147 Aesch BL,
Switzerland

(540)

**Acino Pharma – Delivering
Health**

(591) Black, white

(511)

5 – Pharmaceutical and veterinary products; sanitary products for medical purposes; dietetic substances for medical use, food for babies; plasters, materials for dressings; material for dental fillings and dental impressions; disinfectants.

42 – Scientific and technological services and research.

(260) AM 2014 72543 A

(800) 1159934

(151) 2013 04 06

(731) GUANGZHOU YIHAI TRADING CO., LTD

RM712, 713, 714, Guangzhou Pengyuan
Development, No. 185, 187, 189 Xiaobei Rd,
Yuexiu District Guangzhou, China

(540)

YEEHAI

(591) Black, white

(511)

9 – Computers; computer peripheral devices; television apparatus; DVD media player; television cameras; couplers (data processing equipment) sound reproduction apparatus; notebook computers; monitors (computer hardware); cameras.

(260) AM 2014 72547 A

(800) 1159983

(151) 2013 02 05

(731) Juan José Llombart Gavalda

Huberweg 14, 77933 Lahr, Germany

(540)

MeccaTime

(591) Black, white

(511)

9 – Positioning apparatus using the GPS or GSM systems.

14 – Timepieces and chronometric instruments.

(260) AM 2014 72548 A

(800) 1159991

(151) 2013 01 16

(731) Bertsch Holding GmbH

Herrengasse 23, A-6700 Bludenz, Austria

(540)

BERTSCHgroup

(591) Red and grey

(511)

6 – Pipes and tubes of metal; pressure piping of metal; metal cladding; metal vessels and tanks, in particular for liquid fuels; pressure vessel of metal.

7 – Machines, apparatus and plants, namely for diary and meat processing, as far as not included in other classes; machines for generation of electricity; steam boilers; boiler tubes; fittings for steam boilers; firing for steam boilers; boiler feed pumps; steam condensers; heat exchangers; super heaters; turbines other than for land vehicles; steam engines; steam condensers; steam/oil separators; cleaning appliances utilizing steam; aerators and deaerator (machines and parts of machines); machinery and equipment for meat processing, especially cutters, mincers and frozen meat cutters; blenders (electric), mixing machines, grinding machines; kitchen machines; mechanical implements and tools for butchers' purposes.

8 – Implements (hand-operated) and hand tools for butchers' purposes; cutlery; butchers' knives; forks and spoons; cutting and stabbing implements; instruments for slaughtering of livestock.

9 – Apparatus and equipment for conducting, switching, transforming, accumulating, regulating and controlling electricity; data processing equipment, computers and computer software; boiler control instruments; food analyses apparatus; heat regulating apparatus; gas testing instruments.

11 – Apparatus for heating and steam generating; heat boilers; gas boilers; combustion channels for boilers; boiler pipes and tubes; steam generating

systems; cooling systems and machines; (water) heating systems; heat accumulators; heat exchangers not being parts of machines; heat regenerators; air reheaters; separators for steam heating systems; steam boilers, steam accumulators; evaporators; distillation columns; gas boilers; apparatus for cooking, refrigerating and drying, refrigerators; refrigerating machines, refrigerating display cabinets for butchery.

42 – Scientific and technological services and research and design relating thereto; industrial analysis and research services; design and development of computer hardware and computer software, in particular decentral control system (CDSs) and process control system (PCs) equipment for boiler and power plants.

(260) AM 2014 72549 A

(800) 1159993

(151) 2013 02 13

(731) MOFIN SPA

Piazza Svampa, 1, I-63900 FERMO (FM), Italy

(540)



(591) Black, white

(511)

18 – Leather and imitations of leather; trunks and travelling bags; umbrellas; parasols; walking sticks; rucksacks; all purpose sports bags; haversacks; beach bags; carrying cases for documents; change purses; notecases; bags; handbags; shopping bags with wheels attached; textile shopping bags; handbags; leads for animals; school satchels; suitcases; sports bags; tote bags; shoulder bags; bum bags; cosmetic bags (empty).

25 – Clothing items; sweaters; cardigans; waistcoats; dresses; trousers; shorts; jerseys; raincoats; leather clothing; woolen clothing; stockings; stocking suspenders; sock suspenders; wind resistant jackets; ski pants; fur coats; evening jackets; overcoats; skirts; suits; jackets; undershirts; T-shirts; clothing for gymnastics; ladies' shirts; collars; shirts; scarves; swimming costumes; tracksuits; wedding dresses; bath robes; underwear; brassieres; corsets; slippers; underpants; briefs; nightshirts; housecoats; pyjamas; gloves; shawls; mufflers; ties; bow ties; belts [clothing]; braces; hats; caps; shoes; boots; ankle boots; leather shoes; rubber shoes; rain boots; sports footwear; sandals; slippers; soles for footwear; heels; footwear uppers.

(260) AM 2014 72551 A

(800) 1159995

(151) 2013 03 14

(731) PRETO, spol. s r.o.

Uhoľná 8518/9 SK-010 01 Žilina, Slovakia

(540)

PRETO

(591) Black, white

(511)

3 – Cosmetics.

5 – Foodstuffs enriched with biologically active substances used for special dietary regimens and for therapeutic purposes.

(260) AM 2014 72553 A

(800) 1160078

(151) 2013 03 06

(731) BAKUNENKO Michael

Pine Street 20 app. 2901, New York NY 10005, USA;

VANHECKE Peter; Bogdana Khmelnytskogo Street 80 app. 14, KIEV 01030, Ukraine

(540)



(591) Red, grey, black

(511)

33 – Alcoholic beverages (except beers), vodka; vodka drinks.

(260) AM 2014 72554 A

(800) 1160040

(151) 2013 04 03

(731) Publichne aktsionerne tovarystvo "Kharkivska

biskvitna fabryka"; vul. Lozivska, 8, Kharkiv 61017, Ukraine

(540)

**ГРАМОТЕЙКА
ГРАМОТІЙКА**

(591) Black, white

(511)

30 – Sponge cakes; cookies; buns; waffles; confectionery (sweets); pastries; confectionery for decorating christmas trees; fruit jellies (confectionery); cakes; peanut confectionery; almond confectionery;

pies; cocoa; cocoa products; caramels (candy); sweetmeats (candy); liquorice (confectionery); peppermint sweets; crackers; candy; marzipan; custard; pastilles (confectionery); lozenges (confectionery); petits fours (cakes); biscuits; fondants (confectionery); popcorn; pralines; gingerbread; puddings; cake powder; sugar; sweet paste for cakes, pies, cookies, gingerbread, puddings; rusks; sandwiches; tarts; candy decorations for cakes; chocolate decorations for cakes; halvah; chips from cereal products; chocolate.

(260) AM 2014 72555 A
(800) 1160086
(151) 2013 03 21
(731) POLIFARMA S.P.A.
Viale dell'Arte, 69, I-00144 ROMA, Italy
(540)

KENTRON

(591) Black, white
(511)
5 – Pharmaceutical and veterinary preparations; sanitary preparations for medical purposes; dietetic food and substances adapted for medical or veterinary use, food for babies; dietary supplements for humans and animals; plasters, materials for dressings; material for stopping teeth, dental wax; disinfectants; preparations for destroying vermin; fungicides, herbicides.

(260) AM 2014 72708 A
(800) 1161274
(151) 2013 02 07
(731) BLANCO ÖZTİRYAKİLER MUTFAK
DONANIMI SANAYİ VE TİCARET
ANONİM ŞİRKETİ
Cumhuriyet Mahallesi, Eski Hadimköy
Yolu No:31/B Büyükçekmece İSTANBUL,
Turkey
(540)

PERA

(591) Black, white
(511)
11 – Apparatus for lighting, heating, steam generating, cooking, refrigerating, drying, ventilating, water supply and sanitary purposes.
35 – Advertising; business management; business administration; office functions.

(260) AM 2014 72711 A
(800) 1161306
(151) 2013 04 16
(731) BASF SE
Carl-Bosch-Strasse 38, 67063 Ludwigshafen
Am Rhein, Germany
(540)

CLENTIGA

(591) Black, white
(511)
5 – Preparations for destroying and combating vermin, insecticides, fungicides, herbicides, pesticides.

(260) AM 2014 72715 A
(800) 813249
(151) 2003 07 04
(891) 2013 04 04
(731) Nilfisk-Advance A/S
Sognevej 25, DK-2605 Brøndby, Denmark
(540)

NILFISK

(591) Black, white
(511)
7 – Cleaning machines, including high-pressure cleaners, vacuum cleaners, vacuum cleaner bags, vacuum cleaner hoses; vacuum cleaner attachments for disseminating perfumes and disinfectants, central vacuum cleaning installations, suction apparatus (vacuum cleaners) for the removal of dust, wet and dry vacuum cleaners, parts and accessories for the mentioned goods (not included in other classes), including filters for vacuum cleaners and cleaning machines (not included in other classes); non-electric vacuum cleaners.

(260) AM 2014 72716 A
(800) 891710
(151) 2006 05 29
(891) 2013 03 21
(731) YKK CORPORATION
1, Kanda Izumi-cho, Chiyoda-ku, Tokyo
101-8642, Japan
(540)

YKK

Little Parts. Big Difference.

(591) Black, white
(511)
26 – Slide fasteners, hook & loop fasteners, buttons, snap buttons, buckles for clothing, hooks, eyelets for clothing, braids, tapes, ribbons, shoes eyelets.

(260) AM 2014 72717 A
 (800) 896314
 (151) 2006 02 24
 (891) 2013 05 09
 (731) Urbach Hacker Young International Limited
 Quadrant House, 4 Thomas More Square,
 London E1W 1YW, United Kingdom
 (540)

UHY

(591) Black, white
 (511)
 35 – Business management; business administration; office functions; advertising; accounting; chartered accountancy business services; auditing; book-keeping; tax preparation services; tax assessment consultancy; business appraisals; professional business consulting and the provision of business information; business management; consulting services relating to business organization; business research services in the fields of cost/price analysis and economic forecasting; management consulting services rendered to commercial and industrial organizations.
 36 – Consulting services relating to business insolvency.

(260) AM 2014 72719 A
 (800) 956546
 (151) 2008 01 22
 (891) 2013 05 07
 (731) HANGZHOU ZHONGCE RUBBER CO.,
 LTD.
 NO.2 10th Avenue, Hangzhou Economic and
 Technological Development Zone, Hangzhou,
 Zhejiang, China
 (540)

YARTU

(591) Black, white
 (511)
 12 – Rolling stock for railways; cycle cars; motorcycles; vehicle wheels; bicycles; wheels for bicycles, cycles; tricycles; pumps for bicycles, cycles; funiculars; luggage trucks; baby carriages; sleighs (vehicles); tires for vehicle wheels; tires for motorcycles; inner tubes for motorcycles; tires for electric cars; inner tubes for electric cars; tires for children's bicycles; tires for bicycles, cycles; treads for re-treading tires; adhesive rubber patches for repairing inner tubes; treads for vehicles (roller belts); inner tubes for bicycles, cycles; inner tubes for pneumatic tires; tires for landing gear wheels of aircraft; repair outfits for inner tubes; non-skid devices for vehicle tires; boats; tire liners; pneumatic tires; automobiles; propulsion mechanisms for land vehicles; upholstery for vehicles.

(260) AM 2014 72725 A
 (800) 1001129
 (151) 2009 02 05
 (891) 2013 05 10
 (731) Roger Aoun c/o Igma (UK) Ltd
 EBC House, Townsend Lane, London
 NW9 8LL, United Kingdom
 (540)

BEAUTYLAB

(591) Black, white
 (511)
 3 – Cosmetics, skincare and haircare preparations, perfumes, non-medicated toilet preparations, soaps and toilet articles, dentifrices, essential oils and essential oils blends.
 44 – Health and beauty salons, provision of health and beauty treatments.

(260) AM 2014 72726 A
 (800) 1007759
 (151) 2009 06 02
 (891) 2013 03 05
 (731) ATMACA ELEKTRONIK SANAYI VE
 TICARET ANONIM SIRKETI
 Namuk Kemal Mahallesi, 177, Sokak, No.2,
 Esenyurt-Istanbul, Turkey
 (540)

SUNNY

(591) Black, white
 (511)
 7 – Machines and machine tools; motors and engines (except for land vehicles); machine coupling and transmission components (except for land vehicles); agricultural implements other than hand-operated; incubators for eggs.

(260) AM 2014 72727 A
 (800) 1015735
 (151) 2009 08 27
 (891) 2013 05 09
 (731) Raffaele Caruso S.p.A.
 Via Croce Rossa, 2, I-43019 Soragna, Italy
 (540)

CARUSO

(591) Black, white
 (511)
 18 – Leather and imitations of leather, and goods made of these materials and not included in other classes; animal skins, hides; trunks and travelling bags; umbrellas, parasols and walking sticks; whips, harness and saddlery.
 25 – Clothing, footwear, headgear.

(260) AM 2014 72880 A
 (800) 1162630
 (151) 2013 01 29
 (731) PROFESSIONE BELLEZZA SRL
 Piazzale Biancamano, 8, I-20121 Milano
 (MI), Italy
 (540)

glossip

(591) Black, white
 (511)
 3 – Bleaching preparations and other substances for laundry use; cleaning, polishing, scouring and abrasive preparations; soaps; perfumery, essential oils, cosmetics, hair lotions; dentifrices.
 35 – Advertising; business management; business administration; office functions.

(260) AM 2014 72881 A
 (800) 1162636
 (151) 2013 03 20
 (731) WENZHOU FUJIE TRADING CO.,LTD.
 2nd Floor, No.91 Fuchunjiang Road,
 Eco.&Tec.Development Zone, Wenzhou,
 325011 Zhejiang, China
 (540)

SmartPan

(591) Black, white
 (511)
 7 – Mixing machines; ironing machines; blenders, electric, for household purposes; grinders/crushers, electric, for household purposes; whisks, electric, for household purposes; fruit presses, electric, for household purposes; electromechanical soybean milk preparation machine for domestic use; washing machines; kitchen machines, electric.
 8 – Tableware [knives, forks and spoons]; cutlery; silver plate [knives, forks and spoons]; ladles for wine; beard clippers; stamping-out tools [hand tools]; tweezers; daggers; scissors; pliers.
 11 – Electric hair dryers; electric water heaters; cookers; coffee filters, electric; lamps; coffee machines, electric; kettles, electric; microwave ovens [cooking apparatus]; radiators, electric; drinking water supplying device.
 21 – Containers for household or kitchen use; tableware, other than knives, forks and spoons; glassware for everyday use, including cups, plates, kettles, and jars; porcelain for everyday use, including basins, bowls, plates, kettles, tableware, jars, jugs, and pots; tea services [tableware]; cleaning instruments, hand-operated; crystal [glassware]; thermally insulated containers for food; spice sets; utensils for household purposes.

(260) AM 2014 72885 A
 (800) 1162674
 (151) 2013 04 08
 (731) Obschestvo s ogranichennoy otvetstvennostyu
 "Laboratoriya sovremennogo zdorovya"
 ul. Khimzavodskaya, 11/20, Berdsk,
 RU-633004 Novosibirskaya oblast',
 Russian Federation
 (540)

ELEMVITALS

(591) Black, white
 (511)
 5 – Albumin dietary supplements; albuminous food-stuffs for medical purposes; albuminous preparations for medical purposes; alginate dietary supplements; aloe vera preparations for pharmaceutical purposes; antioxidant pills; appetite suppressant pills; balms for medical purposes; bath preparations, medicated; biocides; biological preparations for medical purposes; by-products of the processing of cereals for dietetic or medical purposes; casein dietary supplements; decoctions for pharmaceutical purposes; dietetic beverages adapted for medical purposes; diabetic bread adapted for medical use; dietetic foods adapted for medical purposes; dietetic substances adapted for medical use; dietary fiber; digestives for pharmaceutical purposes; enzyme dietary supplements; enzyme preparations for medical purposes; flaxseed dietary supplements; flaxseed oil dietary supplements; flour for pharmaceutical purposes; food for babies; glucose dietary supplements; hemato-gen; herbal teas for medicinal purposes; lacteal flour for babies; lecithin dietary supplements; lotions for pharmaceutical purposes; liniments; malted milk beverages for medical purposes; medicinal herbs; medicinal infusions; medicinal oils; medicinal roots; medicinal tea; milk ferments for pharmaceutical purposes; mineral food supplements; nervines; nutritional supplements; pharmaceutical preparations for skin care; pollen dietary supplements; preparations of trace elements for human and animal use; propolis dietary supplements; protein dietary supplements; royal jelly dietary supplements; royal jelly for pharmaceutical purposes; slimming pills; syrups for pharmaceutical purposes; vitamin preparations; wheat germ dietary supplements; yeast dietary supplements; yeast for pharmaceutical purposes.

(260) AM 2014 72886 A
 (800) 1162720
 (151) 2013 04 03
 (731) Publichne aktsionerne tovarystvo "Kharkivska biskvitna fabryka"
 vul. Lozivska, 8, Kharkiv 61017, Ukraine

(540)
**СДОБНАЯ СЕМЕЙКА
 ЗДОБНА РОДИНА**

(591) Black, white
 (511)
 30 – Sponge cakes; cookies; buns; waffles; confectionery; pastries; confectionery for decorating Christmas trees; fruit jellies (confectionery); cakes; peanut confectionery; almond confectionery; pies; cocoa; cocoa products; caramels (candy); sweetmeats (candy); liquorice (confectionery); peppermint sweets; crackers; candy; marzipan; custard; pastilles (confectionery); lozenges (confectionery); petits fours (cakes); biscuits; fondants (confectionery); popcorn; pralines; gingerbread; puddings; cake powder; sugar; sweet paste for cakes, pies, cookies, gingerbread, puddings; sweets (confectionery); rusks; sandwiches; tarts; candy decorations for cakes; chocolate decorations for cakes; halvah; chips from cereal products; chocolate.

(260) AM 2014 72888 A
 (800) 1162746
 (151) 2013 04 22
 (731) BASF SE
 Carl-Bosch-Strasse 38, Ludwigshafen am Rhein, Germany

(540)
CLERTERGO

(591) Black, white
 (511)
 5 – Preparations for destroying and combating vermin, insecticides, fungicides, herbicides, pesticides.

(260) AM 2014 72889 A
 (800) 1162747
 (151) 2013 04 22
 (731) BASF SE
 Carl-Bosch-Strasse 38, Ludwigshafen am Rhein, Germany

(540)
CLEVERSA

(591) Black, white
 (511)
 5 – Preparations for destroying and combating vermin, insecticides, fungicides, herbicides, pesticides.

(260) AM 2014 72897 A
 (800) 1162830
 (151) 2013 01 23
 (731) QURAMAX LIMITED
 Artisan House, 7 Queensbridge Northampton NN4 7BF, United Kingdom

(540)
CINEPAR

(591) Black, white
 (511)
 5 – Pharmaceutical preparations.

(260) AM 2014 73992 A
 (800) 1173601
 (151) 2013 08 05
 (731) Pharmaton SA
 Via Mulini, CH-6934 Bioggio, Switzerland

(540)
ФАРМАТОН ВИТАЛИТИ

(591) Black, white
 (511)
 30 – Dietetic foods containing extracts of ginseng (either alone or in combination with vitamins, minerals and trace elements).

(260) AM 2014 74180 A
 (800) 1175462
 (151) 2013 07 19
 (731) A.V.K. CONFECTIONERY HOLDINGS LIMITED
 1, Lampousas Street, P.O. Box 22119, Nicosia, Cyprus

(540)



(591) Black, white, brown, yellow
 (511)
 30 – Confectionery; sugar confectionery; lozenges (confectionery); sweetmeats (candy); pastilles (confectionery); fondants (confectionery).

(260) AM 2014 74181 A
 (800) 1175496
 (151) 2013 04 18
 (731) Mtysun Auto Parts Co., Ltd.
 Room 206, Longwan Foreign Trade Building,
 No. 997, Wenzhou Airport Road, Wenzhou
 Industrial Park, Wenzhou, China

(540)

REVVSUN

(591) Black, white

(511)

7 – Belts for machines; igniting magnetos for engines; igniting devices for internal combustion engines; condensers [steam] [parts of machines]; separators; filters [parts of machines or engines]; cooling radiators for automobile engines; bearings [parts of machines]; connecting rods for machines, motors and engines; parts of engines, namely couplings other than for land vehicles.

12 – Automobile chassis; clutches for land vehicles; propulsion mechanisms for land vehicles; transmission shafts for land vehicles; brakes for land vehicles; shock absorbers for automobiles; direction signals for vehicles; torque converters for land vehicles; axles for vehicles; anti-interference ignition cables for vehicles; cigar lighters for automobiles.

(260) AM 2014 74182 A

(800) 1175499

(151) 2013 03 18

(731) AYT KUMAŞÇILIK SANAYI VE DIS
 TICARET LIMITED SİRKETİ
 Aksaray Mahallesi Küçüklanga Aralığı, Cad.
 No.19 K:1 Fatih, İstanbul, Turkey

(540)

 SABA GONZALES
 COLLECTION

(591) Dark blue and white

(511)

24 – Non-woven fabrics; woven fabrics; household linen; cloth pennants; handkerchiefs; fabric flags.

35 – Advertising, marketing and publicity services; organization of exhibitions and trade fairs for commercial or advertising purposes; office functions; advisory services for business management; business accounts management; import-export agencies; efficiency experts; auction and reverse auction services; the bringing together, for the benefit of others, non-woven fabrics, woven fabrics, household linen, cloth pennants, handkerchiefs, fabric flags, (excluding the transport thereof), enabling customers to conveniently view and purchase those goods from wholesale outlets, retail outlets and from a general merchandise catalogue by mail order or by means of telecommunications.

(260) AM 2014 74184 A

(800) 1175520

(151) 2013 06 21

(731) S.C. KAYA TIME S.R.L.
 Str. Traian 2, bloc F1, scara 4, etaj 7,
 ap. 20/21, sector 3, Bucuresti, Romania

(540)

JEAN BRENNIN

(591) Black, white

(511)

14 – Precious metals and their alloys and goods in precious metals or coated therewith, not included in other classes; jewellery, precious stones; horological and chronometric instruments.

(260) AM 2014 74185 A

(800) 1175522

(151) 2013 06 28

(731) BLUE ANT AG c/o TREUCO AG
 Claridenstrasse 25, CH-8002 Zürich,
 Switzerland

(540)

LSD

(591) Black, white

(511)

9 – Sports goggles, sunglasses, protective eyewear (anti-glare spectacles), lenses, spectacle lenses, optical lenses, spectacle frames, spectacle holders.

18 – Leather, imitation leather, goods made of leather and imitation leather, travel accessories, hides, luggage, backpacks, backpacks (rucksacks), shoulder bags, sports bags, umbrellas, parasols and walking sticks, whips, saddlery.

25 – Clothing of all kinds for women, men and children, sun protection (clothing), footwear, underwear, scarves, socks, gloves (clothing), headgear of all kinds, headgear for women, men and children, hats, caps, neckerchiefs, footwear for women, men and children.

35 – Wholesaling, retailing, distribution of samples, e-commerce services, namely the provision of product information via telecommunication networks for advertising and sales purposes.

(260) AM 2014 74187 A
 (800) 1175536
 (151) 2013 07 17
 (731) SOREMARTEC S.A.
 Findel Business Center, Complexe B,
 Rue de Trèves, L-2632 Findel, Luxembourg

(540) **KINDER CHOCO-BONS**

(591) Black, white
 (511)
 30 – Pastry and confectionery; chocolate and chocolate-based products; cocoa and cocoa-based products; candy; edible ices.

(260) AM 2014 74188 A
 (800) 1175542
 (151) 2013 07 12
 (731) SAFE IP S.A.
 11, Avenue Emile Reuter, L-2420
 Luxembourg, Luxembourg

(540)



L'esprit industriel

(591) Gray, blue, white
 (511)
 7 – Machines and machine tools for the assembly, badging, soldering, injection and extrusion of plastic components; molds (parts of machines).

12 – Vehicles, automobiles, caps for vehicle fuel tanks, safety belts for vehicle seats, housings for vehicle safety belts; airbags (safety devices for automobiles); housings, covers and shells for airbags (automobile safety devices); control buttons for vehicles, front panels for vehicle dashboards; safety seats for children for vehicles; hub caps, direction signals for vehicles, vehicle bumpers, rear-view mirrors and rear-view mirror housings, vehicle seats, headrests for vehicle seats, ski carriers for cars, vehicle convertible tops, luggage carriers for vehicles, steering wheels, components and subassemblies made of plastic for vehicle safety devices; control levers for vehicles; special panniers for cycles.

17 – Semi-processed plastics, semi-processed plastics for making components for vehicles; clutch linings, gaskets for vehicles, connecting pipes for vehicle radiators, plastic pipes for airbags (safety devices for automobiles); extruded plastic parts for automobile applications.

19 – Non-metal foundry molds, namely molds for plastics used for making vehicle components.

26 – Ornamental badges for affixing to plastic components.

(260) AM 2014 74189 A
 (800) 1175577
 (151) 2013 06 28
 (731) SHANGHAI DOF TRADING CO., LTD.
 Room 225, No. 157-209, Jihe Road,
 Minhang District, Shanghai City (China),
 China

(540)



(591) Black, white
 (511)
 9 – Computer hardware, namely monitors; flash-bulbs for photography; drainers for use in photography; cases especially made for photographic apparatus and instruments; tripods for cameras; editing appliances for cinematographic films; lens filters for photography; screens [photography]; remote control apparatus; batteries.

11 – Lamps; lighting apparatus and installations; projector lamps; luminous tubes for lighting; lamps and lanterns for lighting for stages; reflector spotlights for photography; diving lights; street lamps; lights, electric, for Christmas trees; sockets for electric lights.

**საერთაშორისო სასაქონლო ნიშნები,
რომლებსაც მიენიჭათ დაცვა საქართველოში**

(260) AM 2014 68885 A
(800) 1125618
(151) 2012 03 08
(181) 2022 03 08
(511) 35, 38, 41, 42

(260) AM 2014 69324 A
(800) 1102710
(151) 2011 12 02
(891) 2012 08 02
(181) 2021 12 02
(511) 35, 36, 45

(260) AM 2014 68927 A
(800) 1126036
(151) 2012 05 18
(181) 2022 05 18
(511) 29, 30

(260) AM 2014 69396 A
(800) 1131300
(151) 2012 03 27
(181) 2022 03 27
(511) 27

(260) AM 2014 69070 A
(800) 1127679
(151) 2011 12 19
(181) 2021 12 19
(511) 06, 40, 42

(260) AM 2014 69398 A
(800) 1131360
(151) 2012 07 09
(181) 2022 07 09
(511) 30

(260) AM 2014 69221 A
(800) 1129650
(151) 2012 03 30
(181) 2022 03 30
(511) 14, 18, 25

(260) AM 2014 69399 A
(800) 1131366
(151) 2012 06 28
(181) 2022 06 28
(511) 12

(260) AM 2014 69222 A
(800) 916080
(151) 2007 01 08
(891) 2012 07 23
(181) 2017 01 08
(511) 09, 12, 18, 25

(260) AM 2014 69406 A
(800) 1131436
(151) 2012 01 13
(181) 2022 01 13
(511) 06, 12, 19, 35, 37

(260) AM 2014 69224 A
(800) 1129695
(151) 2012 07 31
(181) 2022 07 31
(511) 09, 35, 37, 42

(260) AM 2014 69407 A
(800) 1131440
(151) 2012 04 12
(181) 2022 04 12
(511) 29

(260) AM 2014 69226 A
(800) 675706
(151) 1996 12 14
(891) 2012 06 26
(181) 2016 12 14
(511) 07, 09, 11, 12, 20, 35, 36, 37, 38, 39, 41, 42

(260) AM 2014 69410 A
(800) 1131479
(151) 2012 08 13
(181) 2022 08 13
(511) 20

(260) AM 2014 69506 A
(800) 1132481
(151) 2012 05 08
(181) 2022 05 08
(511) 09, 36

(260) AM 2014 69507 A
(800) 1132507
(151) 2012 08 02
(181) 2022 08 02
(511) 19

(260) AM 2014 69510 A
(800) 1132654
(151) 2012 06 29
(181) 2022 06 29
(511) 16, 34

(260) AM 2014 69513 A
(800) 1132705
(151) 2012 05 14
(181) 2022 05 14
(511) 01, 09, 16, 17, 37, 42

(260) AM 2014 69608 A
(800) 1133584
(151) 2012 07 25
(181) 2022 07 25
(511) 18, 25

(260) AM 2014 69609 A
(800) 1133614
(151) 2012 08 28
(181) 2022 08 28
(511) 05

(260) AM 2014 69610 A
(800) 1133651
(151) 2012 09 28
(181) 2022 09 28
(511) 25

(260) AM 2014 69611 A
(800) 1133685
(151) 2012 06 04
(181) 2022 06 04
(511) 43

(260) AM 2014 69612 A
(800) 650542
(151) 1996 01 12
(891) 2012 07 04
(181) 2016 01 12
(511) 09, 37, 42

(260) AM 2014 69613 A
(800) 755258
(151) 2001 02 08
(891) 2012 12 20
(181) 2021 02 08
(511) 05

(260) AM 2014 69620 A
(800) 983946
(151) 2008 10 01
(891) 2012 10 01
(181) 2018 10 01
(511) 03

(260) AM 2014 69621 A
(800) 1007141
(151) 2009 06 18
(891) 2012 08 03
(181) 2019 06 18
(511) 07, 12

(260) AM 2014 69623 A
(800) 1042661
(151) 2009 12 21
(891) 2012 07 22
(181) 2019 12 21
(511) 29, 30, 31, 32, 35, 42, 43, 44

(260) AM 2014 69624 A
(800) 1053339
(151) 2010 06 23
(891) 2012 08 21
(181) 2020 06 23
(511) 05

(260) AM 2014 69625 A
(800) 1054469
(151) 2010 08 06
(891) 2012 08 16
(181) 2020 08 06
(511) 44

(260) AM 2014 69626 A
 (800) 1081834
 (151) 2011 04 12
 (891) 2012 08 01
 (181) 2021 04 12
 (511) 36, 37

(260) AM 2014 69789 A
 (800) 903831
 (151) 2006 04 13
 (891) 2012 10 12
 (181) 2016 04 13
 (511) 03, 09, 14, 16, 18, 20, 21, 25, 28, 29, 30, 32, 41

(260) AM 2014 69627 A
 (800) 1107140
 (151) 2012 01 25
 (891) 2012 08 24
 (181) 2022 01 25
 (511) 14, 18, 25, 35

(260) AM 2014 69791 A
 (800) 1006383
 (151) 2009 05 20
 (891) 2012 09 03
 (181) 2019 05 20
 (511) 11

(260) AM 2014 69779 A
 (800) 624473A
 (151) 1994 08 08
 (891) 2012 10 17
 (181) 2014 08 08
 (511) 06, 11, 17

(260) AM 2014 69792 A
 (800) 1006384
 (151) 2009 05 20
 (891) 2012 09 03
 (181) 2019 05 20
 (511) 11

(260) AM 2014 69780 A
 (800) 717748
 (151) 1999 07 23
 (891) 2012 10 12
 (181) 2019 07 23
 (511) 06, 20

(260) AM 2014 69895 A
 (800) 1136035
 (151) 2012 09 20
 (181) 2022 09 20
 (511) 05

(260) AM 2014 69781 A
 (800) 852321
 (151) 2004 12 28
 (891) 2012 10 16
 (181) 2014 12 28
 (511) 05, 29, 30, 32

(260) AM 2014 69896 A
 (800) 1136038
 (151) 2012 09 24
 (181) 2022 09 24
 (511) 05

(260) AM 2014 69783 A
 (800) 903544
 (151) 2006 04 13
 (891) 2012 10 12
 (181) 2016 04 13
 (511) 03, 09, 14, 16, 18, 20, 21, 25, 28, 29, 30, 32, 41

(260) AM 2014 69897 A
 (800) 1136083
 (151) 2012 07 28
 (181) 2022 07 28
 (511) 36

(260) AM 2014 69788 A
 (800) 1037390
 (151) 2010 03 31
 (891) 2012 10 16
 (181) 2020 03 31
 (511) 05, 29, 30, 32

(260) AM 2014 69898 A
 (800) 1136131
 (151) 2012 07 03
 (181) 2022 07 03
 (511) 14, 18, 25, 35

(260) AM 2014 69899 A
 (800) 1136136
 (151) 2012 07 25
 (181) 2022 07 25
 (511) 09, 41, 42

(260) AM 2014 69902 A
(800) 1136164
(151) 2012 09 18
(181) 2022 09 18
(511) 35

(260) AM 2014 69903 A
(800) 1136166
(151) 2012 08 29
(181) 2022 08 29
(511) 05

(260) AM 2014 69904 A
(800) 1136167
(151) 2012 08 29
(181) 2022 08 29
(511) 05

(260) AM 2014 69905 A
(800) 1136168
(151) 2012 08 29
(181) 2022 08 29
(511) 05

(260) AM 2014 69967 A
(800) 1137138
(151) 2012 08 06
(181) 2022 08 06
(511) 03, 05, 21

(260) AM 2014 69968 A
(800) 1137139
(151) 2012 08 06
(891)
(181) 2022 08 06
(511) 03, 05, 21

(260) AM 2014 69971 A
(800) 1137165
(151) 2012 10 01
(181) 2022 10 01
(511) 29

(260) AM 2014 69972 A
(800) 1137179
(151) 2012 10 02
(181) 2022 10 02
(511) 35, 41, 45

(260) AM 2014 69973 A
(800) 1137183
(151) 2012 02 28
(181) 2022 02 28
(511) 03, 05

(260) AM 2014 69974 A
(800) 1137195
(151) 2012 10 02
(181) 2022 10 02
(511) 05

(260) AM 2014 69976 A
(800) 1137218
(151) 2012 08 21
(181) 2022 08 21
(511) 03, 05, 21

(260) AM 2014 70158 A
(800) 1138942
(151) 2012 02 17
(181) 2022 02 17
(511) 09, 25, 28

(260) AM 2014 70209 A
(800) 1139476
(151) 2012 04 27
(181) 2022 04 27
(511) 10

(260) AM 2014 70210 A
(800) 1139479
(151) 2012 06 12
(181) 2022 06 12
(511) 03, 16, 21, 28

(260) AM 2014 70215 A
(800) 1139491
(151) 2012 06 18
(181) 2022 06 18
(511) 14, 18, 25

(260) AM 2014 70217 A
(800) 1139516
(151) 2012 08 01
(181) 2022 08 01
(511) 03

(260) AM 2014 70219 A
 (800) 1139571
 (151) 2012 09 04
 (181) 2022 09 04
 (511) 05

(260) AM 2014 70236 A
 (800) 1139808
 (151) 2012 10 23
 (181) 2022 10 23
 (511) 03

(260) AM 2014 70223 A
 (800) 1139586
 (151) 2012 09 21
 (181) 2022 09 21
 (511) 33

(260) AM 2014 70237 A
 (800) 1139840
 (151) 2012 10 18
 (181) 2022 10 18
 (511) 11

(260) AM 2014 70224 A
 (800) 1139631
 (151) 2012 10 17
 (181) 2022 10 17
 (511) 11

(260) AM 2014 70238 A
 (800) 1139841
 (151) 2012 10 18
 (181) 2022 10 18
 (511) 18, 25, 35

(260) AM 2014 70225 A
 (800) 1139687
 (151) 2012 09 04
 (181) 2022 09 04
 (511) 32, 35

(260) AM 2014 70240 A
 (800) 1139955
 (151) 2012 06 20
 (181) 2022 06 20
 (511) 09

(260) AM 2014 70227 A
 (800) 1139726
 (151) 2012 10 29
 (181) 2022 10 29
 (511) 36

(260) AM 2014 70256 A
 (800) 1140271
 (151) 2012 09 20
 (181) 2022 09 20
 (511) 05

(260) AM 2014 70228 A
 (800) 1139727
 (151) 2012 10 29
 (181) 2022 10 29
 (511) 36

(260) AM 2014 70257 A
 (800) 1140301
 (151) 2012 09 03
 (181) 2022 09 03
 (511) 25, 35

(260) AM 2014 70229 A
 (800) 1139736
 (151) 2012 09 06
 (181) 2022 09 06
 (511) 32

(260) AM 2014 70261 A
 (800) 1140339
 (151) 2012 09 04
 (181) 2022 09 04
 (511) 12

(260) AM 2014 70230 A
 (800) 1139738
 (151) 2012 09 07
 (181) 2022 09 07
 (511) 30

(260) AM 2014 70263 A
 (800) 1140362
 (151) 2012 09 05
 (181) 2022 09 05
 (511) 12

(260) AM 2014 70264 A
(800) 1140369
(151) 2012 10 29
(181) 2022 10 29
(511) 29

(260) AM 2014 70265 A
(800) 1140375
(151) 2012 08 08
(181) 2022 08 08
(511) 43

(260) AM 2014 70267 A
(800) 1140405
(151) 2012 07 31
(181) 2022 07 31
(511) 05

(260) AM 2014 70268 A
(800) 1140411
(151) 2012 08 28
(181) 2022 08 28
(511) 09, 19, 20

(260) AM 2014 70269 A
(800) 1140475
(151) 2012 10 17
(181) 2022 10 17
(511) 33

(260) AM 2014 70270 A
(800) 1140487
(151) 2012 11 07
(181) 2022 11 07
(511) 05

(260) AM 2014 70272 A
(800) 1139472
(151) 2012 04 02
(181) 2022 04 02
(511) 09, 36

(260) AM 2014 70273 A
(800) 1139494
(151) 2012 06 15
(181) 2022 06 15
(511) 09, 35

(260) AM 2014 70280 A
(800) 1139548
(151) 2012 08 23
(181) 2022 08 23
(511) 05, 10

(260) AM 2014 70281 A
(800) 1139700
(151) 2012 10 04
(181) 2022 10 04
(511) 29

(260) AM 2014 70287 A
(800) 1139701
(151) 2012 10 04
(181) 2022 10 04
(511) 29

(260) AM 2014 70288 A
(800) 1139832
(151) 2012 11 14
(181) 2022 11 14
(511) 01, 04, 30, 35, 37, 40, 42, 44

(260) AM 2014 70289 A
(800) 1139925
(151) 2012 03 21
(181) 2022 03 21
(511) 19, 20

(260) AM 2014 70290 A
(800) 1139963
(151) 2012 06 29
(181) 2022 06 29
(511) 36, 41

(260) AM 2014 70291 A
(800) 1140008
(151) 2012 07 25
(181) 2022 07 25
(511) 09, 16, 38, 41

(260) AM 2014 70292 A
(800) 1140010
(151) 2012 07 25
(181) 2022 07 25
(511) 09, 16, 38, 41

(260) AM 2014 70294 A
 (800) 1140317
 (151) 2012 11 14
 (181) 2022 11 14
 (511) 01, 04, 30, 35, 37, 40, 42, 44

(260) AM 2014 70344 A
 (800) 1140913
 (151) 2012 02 23
 (181) 2022 02 23
 (511) 16, 35, 41

(260) AM 2014 70297 A
 (800) 1140370
 (151) 2012 10 29
 (181) 2022 10 29
 (511) 29

(260) AM 2014 70345 A
 (800) 1140943
 (151) 2012 08 08
 (181) 2022 08 08
 (511) 09

(260) AM 2014 70298 A
 (800) 1140419
 (151) 2012 09 28
 (181) 2022 09 28
 (511) 29, 30, 35

(260) AM 2014 70346 A
 (800) 1140985
 (151) 2012 08 29
 (181) 2022 08 29
 (511) 25

(260) AM 2014 70302 A
 (800) 830931
 (151) 2004 07 09
 (891) 2012 11 07
 (181) 2014 07 09
 (511) 03, 44

(260) AM 2014 70349 A
 (800) 1141018
 (151) 2012 10 22
 (181) 2022 10 22
 (511) 02

(260) AM 2014 70308 A
 (800) 594556
 (151) 1992 12 03
 (891) 2012 12 04
 (181) 2022 12 03
 (511) 35, 36, 41

(260) AM 2014 70350 A
 (800) 1141088
 (151) 2012 11 09
 (181) 2022 11 09
 (511) 16, 41

(260) AM 2014 70309 A
 (800) 916702
 (151) 2006 11 23
 (891) 2012 09 20
 (181) 2016 11 23
 (511) 19, 21

(260) AM 2014 70352 A
 (800) 1141130
 (151) 2012 11 14
 (181) 2022 11 14
 (511) 14

(260) AM 2014 70315 A
 (800) 916703
 (151) 2006 11 23
 (891) 2012 09 20
 (181) 2016 11 23
 (511) 19, 21

(260) AM 2014 70353 A
 (800) 1141137
 (151) 2012 11 12
 (181) 2022 11 12
 (511) 05

(260) AM 2014 70317 A
 (800) 990181
 (151) 2008 09 01
 (891) 2012 10 11
 (181) 2018 09 01
 (511) 05, 35

(260) AM 2014 70354 A
 (800) 1141138
 (151) 2012 11 12
 (181) 2022 11 12
 (511) 05

(260) AM 2014 70355 A
(800) 1141160
(151) 2012 10 12
(181) 2022 10 12
(511) 03, 18, 25, 28

(260) AM 2014 70359 A
(800) 1141188
(151) 2012 08 16
(181) 2022 08 16
(511) 06, 09, 35, 39

(260) AM 2014 70360 A
(800) 1141202
(151) 2012 09 20
(181) 2022 09 20
(511) 01

(260) AM 2014 70361 A
(800) 1141212
(151) 2012 07 09
(181) 2022 07 09
(511) 18, 25, 35

(260) AM 2014 70362 A
(800) 1141215
(151) 2012 04 18
(181) 2022 04 18
(511) 29, 43

(260) AM 2014 70363 A
(800) 1141217
(151) 2012 05 18
(181) 2022 05 18
(511) 08, 21

(260) AM 2014 70364 A
(800) 1141259
(151) 2012 03 20
(181) 2022 03 20
(511) 25, 28, 41

(260) AM 2014 70365 A
(800) 1141288
(151) 2012 04 11
(181) 2022 04 11
(511) 12, 17

(260) AM 2014 70366 A
(800) 1141305
(151) 2012 04 25
(181) 2022 04 25
(511) 19

(260) AM 2014 70367 A
(800) 1141313
(151) 2012 05 08
(181) 2022 05 08
(511) 05

(260) AM 2014 70368 A
(800) 1141316
(151) 2012 05 31
(181) 2022 05 31
(511) 30, 32

(260) AM 2014 70369 A
(800) 1141346
(151) 2012 06 15
(181) 2022 06 15
(511) 33

(260) AM 2014 70398 A
(800) 1141607
(151) 2012 09 19
(181) 2022 09 19
(511) 16, 35, 41

(260) AM 2014 70399 A
(800) 1141610
(151) 2012 09 19
(181) 2022 09 19
(511) 29, 30, 35, 39, 43

(260) AM 2014 70400 A
(800) 1141625
(151) 2012 10 04
(181) 2022 10 04
(511) 09

(260) AM 2014 70401 A
(800) 1141641
(151) 2012 10 04
(181) 2022 10 04
(511) 17

(260) AM 2014 70402 A
(800) 1141642
(151) 2012 10 14
(181) 2022 10 14
(511) 32, 33

(260) AM 2014 70412 A
(800) 1141863
(151) 2012 10 15
(181) 2022 10 15
(511) 29

(260) AM 2014 70403 A
(800) 1141649
(151) 2012 10 04
(181) 2022 10 04
(511) 01, 04, 16, 35, 37, 39, 40, 42

(260) AM 2014 70413 A
(800) 1141866
(151) 2012 06 13
(181) 2022 06 13
(511) 01, 02, 16, 17, 19, 20, 27, 40

(260) AM 2014 70404 A
(800) 1141656
(151) 2012 10 15
(181) 2022 10 15
(511) 01, 19

(260) AM 2014 70414 A
(800) 1141868
(151) 2012 10 24
(181) 2022 10 24
(511) 11

(260) AM 2014 70407 A
(800) 1141717
(151) 2012 10 18
(181) 2022 10 18
(511) 19

(260) AM 2014 70408 A
(800) 1141724
(151) 2012 10 23
(181) 2022 10 23
(511) 09, 37, 42

(260) AM 2014 70409 A
(800) 1141726
(151) 2012 09 07
(181) 2022 09 07
(511) 05, 35

(260) AM 2014 70410 A
(800) 1141730
(151) 2012 10 24
(181) 2022 10 24
(511) 34

(260) AM 2014 70411 A
(800) 1141753
(151) 2012 11 19
(181) 2022 11 19
(511) 18, 25

ოფიციალური შეტყობინებები

სასაქონლო ნიშნები

რეგისტრაციის მოქმედების ვადის გაგრძელება

(111) M 2004 15487 R1

(156) 2014 03 31

(186) 2024 03 31

(732) დეუ ელექტრონიკს კორპორეიშენ
686, აპიონ-დონგი, მაპო-გუ, სეუდი,
კორეის რესპუბლიკა

(111) M 1994 217 R2

(156) 2014 11 01

(186) 2024 11 01

(732) ექსონ მობილ კორპორეიშენ,
ნიუ-ჯერზის კორპორაცია
5959 ლას კოლინას ბულვარი, ირვინგი,
ტეხასი, აშშ

(111) M 2004 15546 R1

(156) 2014 06 15

(186) 2024 06 15

(732) პპკ ინდასტრიზ ოპაიო,ინკ. დელავერის
შტატის კორპორაცია
3800 უესტ 143 სტრიტი, კლივლენდი,
ოპაიო 44111, აშშ

(111) M 1994 373 R2

(156) 2014 11 09

(186) 2024 11 09

(732) ექსონ მობილ კორპორეიშენ,
ნიუ-ჯერზის კორპორაცია
5959 ლას კოლინას ბულვარი, ირვინგი,
ტეხასი, აშშ

(111) M 2004 15674 R1

(156) 2014 10 05

(186) 2024 10 05

(732) სტარუდ პოტელს & რიზორტს
უორლდუაიდ, ინკ.
უან სტარპონტი, სტემფორდი,
კონექტიკუტი 06902, აშშ

(111) M 1994 374 R2

(156) 2014 11 09

(186) 2024 11 09

(732) ექსონ მობილ კორპორეიშენ,
ნიუ-ჯერზის კორპორაცია
5959 ლას კოლინას ბულვარი, ირვინგი,
ტეხასი, აშშ

(111) M 2004 15779 R1

(156) 2014 12 15

(186) 2024 12 15

(732) პ.ტ. სარი ინკოფუდ კორპორეიშენ
დეზა ტანჯუნგ მორავა B, კაბუპატენ
დელი სერდანგი, სუმატერა უტარა,
ინდონეზია

(111) M 1994 400 R2

(156) 2014 11 09

(186) 2024 11 09

(732) ექსონ მობილ კორპორეიშენ,
ნიუ-ჯერზის კორპორაცია
5959 ლას კოლინას ბულვარი, ირვინგი,
ტეხასი, აშშ

(111) M 1994 216 R2

(156) 2014 11 01

(186) 2024 11 01

(732) ექსონ მობილ კორპორეიშენ,
ნიუ-ჯერზის კორპორაცია
5959 ლას კოლინას ბულვარი, ირვინგი,
ტეხასი, აშშ

(111) M 1994 407 R2

(156) 2014 11 11

(186) 2024 11 11

(732) ექსონ მობილ კორპორეიშენ,
ნიუ-ჯერზის კორპორაცია
5959 ლას კოლინას ბულვარი, ირვინგი,
ტეხასი, აშშ

(111) M 1994 408 R2
 (156) 2014 11 11
 (186) 2024 11 11
 (732) ექსონ მობილ კორპორეიშენ,
 ნიუ-ჯერზის კორპორაცია
 5959 ლას კოლინას ბუღვარი, ირვინგი,
 ტეხასი, აშშ

(111) M 1994 433 R2
 (156) 2014 11 11
 (186) 2024 11 11
 (732) ექსონ მობილ კორპორეიშენ,
 ნიუ-ჯერზის კორპორაცია
 5959 ლას კოლინას ბუღვარი, ირვინგი,
 ტეხასი, აშშ

(111) M 1994 409 R2
 (156) 2014 11 11
 (186) 2024 11 11
 (732) ექსონ მობილ კორპორეიშენ,
 ნიუ-ჯერზის კორპორაცია
 5959 ლას კოლინას ბუღვარი, ირვინგი,
 ტეხასი, აშშ

(111) M 1994 438 R2
 (156) 2014 11 11
 (186) 2024 11 11
 (732) ექსონ მობილ კორპორეიშენ,
 ნიუ-ჯერზის კორპორაცია
 5959 ლას კოლინას ბუღვარი, ირვინგი,
 ტეხასი, აშშ

(111) M 1994 410 R2
 (156) 2014 11 11
 (186) 2024 11 11
 (732) ექსონ მობილ კორპორეიშენ,
 ნიუ-ჯერზის კორპორაცია
 5959 ლას კოლინას ბუღვარი, ირვინგი,
 ტეხასი, აშშ

(111) M 1994 445 R2
 (156) 2014 11 11
 (186) 2024 11 11
 (732) ექსონ მობილ კორპორეიშენ,
 ნიუ-ჯერზის კორპორაცია
 5959 ლას კოლინას ბუღვარი, ირვინგი,
 ტეხასი, აშშ

(111) M 1994 412 R2
 (156) 2014 11 11
 (186) 2024 11 11
 (732) ექსონ მობილ კორპორეიშენ,
 ნიუ-ჯერზის კორპორაცია
 5959 ლას კოლინას ბუღვარი, ირვინგი,
 ტეხასი, აშშ

(111) M 1995 474 R2
 (156) 2015 01 16
 (186) 2025 01 16
 (732) კარტიე ინტერნაციონალ ავ (კარტიე
 ინტერნეშენელ ლტდ),
 (კარტიე ინტერნასიონალ ს),
 პინტერბერგ შტრასე 22, ფოსტფახი 61,
 6312 შტაინჰაუზენი, შვეიცარია

(111) M 1994 415 R2
 (156) 2014 11 11
 (186) 2024 11 11
 (732) ექსონ მობილ კორპორეიშენ,
 ნიუ-ჯერზის კორპორაცია
 5959 ლას კოლინას ბუღვარი, ირვინგი,
 ტეხასი, აშშ

(111) M 1994 77 R2
 (156) 2014 10 26
 (186) 2024 10 26
 (732) ექსონ მობილ კორპორეიშენ,
 ნიუ-ჯერზის კორპორაცია,
 5959 ლას კოლინას ბუღვარი, ირვინგი,
 ტეხასი, აშშ

(111) M 1994 432 R2
 (156) 2014 11 11
 (186) 2024 11 11
 (732) ექსონ მობილ კორპორეიშენ,
 ნიუ-ჯერზის კორპორაცია
 5959 ლას კოლინას ბუღვარი, ირვინგი,
 ტეხასი, აშშ

(111) M 1994 79 R2
 (156) 2014 10 26
 (186) 2024 10 26
 (732) ექსონ მობილ კორპორეიშენ,
 ნიუ-ჯერზის კორპორაცია
 5959 ლას კოლინას ბუღვარი, ირვინგი,
 ტეხასი, აშშ

უფლებების სრული ბაღასემა

(111) M 2009 019795 R
(732) დელ ინკ.
უან დელ უეი, რაუნდ-როკი, ტეხასი
78682, აშშ
(770) უაის ტექნოლოჯი ლ.დ.კ.
3471 ნორთ ფერსტ სტრიტი, სან-ხოსე,
კალიფორნია 95134, აშშ
(580) 2014 04 04

(111) M 2010 020850 R
(732) შპს "ნიკ-ფარმა"
ატენის ქ. 20, 0179, თბილისი,
საქართველო
(770) გიორგი გოგბაიძე
გრიბოედოვის ქ. 21, 0108, თბილისი,
საქართველო
(580) 2014 03 24

(111) M 2009 020107 R
(732) დელ ინკ.
უან დელ უეი, რაუნდ-როკი, ტეხასი
78682, აშშ
(770) უაის ტექნოლოჯი ლ.დ.კ.
3471 ნორთ ფერსტ სტრიტი, სან-ხოსე,
კალიფორნია 95134, აშშ
(580) 2014 04 04

(111) M 1997 005299 R1
(732) გლაქსოსმითკლან ტრეიდინგ სერვისიზ
ლიმიტიდ
6900 კორკ ეაპორტ ბიზნეს პარკი,
კინსეილ როუდი, კორკი, ირლანდია
(770) უსბ ფარმა, ს.ა.
აღე დე ლა რეშერშ 60, B-1070
ბრიუსელი, ბელგია
(580) 2014 04 04

(111) M 2010 020142 R
(732) დელ ინკ.
უან დელ უეი, რაუნდ-როკი, ტეხასი
78682, აშშ
(770) უაის ტექნოლოჯი ლ.დ.კ.
3471 ნორთ ფერსტ სტრიტი, სან-ხოსე,
კალიფორნია 95134, აშშ
(580) 2014 04 04

(111) M 1997 005300 R1
(732) გლაქსოსმითკლან ტრეიდინგ სერვისიზ
ლიმიტიდ
6900 კორკ ეაპორტ ბიზნეს პარკი,
კინსეილ როუდი, კორკი, ირლანდია
(770) უსბ ფარმა, ს.ა.
აღე დე ლა რეშერშ 60, B-1070
ბრიუსელი, ბელგია
(580) 2014 04 04

(111) M 2010 020143 R
(732) დელ ინკ.
უან დელ უეი, რაუნდ-როკი, ტეხასი
78682, აშშ
(770) უაის ტექნოლოჯი ლ.დ.კ.
3471 ნორთ ფერსტ სტრიტი, სან-ხოსე,
კალიფორნია 95134, აშშ
(580) 2014 04 04

(111) M 1997 005303 R1
(732) გლაქსოსმითკლან ტრეიდინგ სერვისიზ
ლიმიტიდ
6900 კორკ ეაპორტ ბიზნეს პარკი,
კინსეილ როუდი, კორკი, ირლანდია
(770) უსბ ფარმა, ს.ა.
აღე დე ლა რეშერშ 60, B-1070
ბრიუსელი, ბელგია
(580) 2014 04 04

(111) M 2010 020144 R
(732) დელ ინკ.
უან დელ უეი, რაუნდ-როკი, ტეხასი
78682, აშშ
(770) უაის ტექნოლოჯი ლ.დ.კ.
3471 ნორთ ფერსტ სტრიტი, სან-ხოსე,
კალიფორნია 95134, აშშ
(580) 2014 04 04

(111) M 1997 006210 R1
(732) გლაქსოსმითკლან ტრეიდინგ სერვისიზ
ლიმიტიდ
6900 კორკ ეაპორტ ბიზნეს პარკი,
კინსეილ როუდი, კორკი, ირლანდია
(770) უსბ ფარმა, ს.ა.
აღე დე ლა რეშერშ 60, B-1070
ბრიუსელი, ბელგია
(580) 2014 04 04

(111) M 1997 006226 R1

(732) გლაქსოსმიტოკლან ტრეიდინგ სერვისიზ
ლიმიტიდ
6900 კორკ ეაპორტ ბიზნეს პარკი,
კინსეიდ როუდი, კორკი, ირლანდია

(770) უსბ ფარმა, ს.ა.
აღე დე ლა რეშერშ 60, B-1070
ბრიუსელი, ბელგია

(580) 2014 04 04

(111) M 1997 006227 R1

(732) გლაქსოსმიტოკლან ტრეიდინგ სერვისიზ
ლიმიტიდ
6900 კორკ ეაპორტ ბიზნეს პარკი,
კინსეიდ როუდი, კორკი, ირლანდია

(770) უსბ ფარმა, ს.ა.
აღე დე ლა რეშერშ 60, B-1070
ბრიუსელი, ბელგია

(580) 2014 04 04

(111) M 1998 008876 R1

(732) ინბევე ბელჯემ ს.ა.
ბუღვარ ინდასტრიელ 21, 1070
ბრიუსელი, ბელგია

(770) ბრენდრიუ ს.ა.
5, რიუ გაბრიელ ლიპმანი, 5365
მუნსბახი, ლუქსემბურგი

(580) 2014 04 15

გულმომცემის სახელისა და/ან მისამართის ცვლილება

(111) M 2004 015462 R
(732) ბასე აგრო ბ.გ., არნემ (ნლ)
ცვაიგნიდერლასუნგ ციურის,
იმ ტიერგარტენ 7, 8055 ციურისი,
შვეიცარია
(770) ბასე აგრო ბ.გ. არნემ (ნლ)
ცვაიგნიდერლასუნგ ვედენსვილ,
შტაინახერშტრასე 101, 8804 აუ,
შვეიცარია
(580) 2014 04 03

(111) M 2004 015462 R
(732) ბასე აგრო ბ.გ., არნემ (ნლ)
ცვაიგნიდერლასუნგ ციურის,
იმ ტიერგარტენ 7, 8055 ციურისი,
შვეიცარია
(770) ბასე აგრო ბ.გ., არნემ (ნლ)
ცვაიგნიდერლასუნგ ვედენსვილ,
მოსახერშტრასე 2, 8804 აუ, შვეიცარია
(580) 2014 04 03

(111) M 2004 015463 R
(732) ბასე აგრო ბ.გ., არნემ (ნლ)
ცვაიგნიდერლასუნგ ვედენსვილ,
მოსახერშტრასე 2, 8804 აუ, შვეიცარია
(770) ბასე აგრო ბ.გ. არნემ (ნლ)
ცვაიგნიდერლასუნგ ვედენსვილ,
შტაინახერშტრასე 101, 8804 აუ,
შვეიცარია
(580) 2014 04 03

(111) M 2004 015463 R
(732) ბასე აგრო ბ.გ., არნემ (ნლ)
ცვაიგნიდერლასუნგ ციურის,
იმ ტიერგარტენ 7, 8055 ციურისი,
შვეიცარია
(770) ბასე აგრო ბ.გ., არნემ (ნლ)
ცვაიგნიდერლასუნგ ვედენსვილ,
მოსახერშტრასე 2, 8804 აუ, შვეიცარია
(580) 2014 04 03

(111) M 2004 015810 R
(732) სანიტეკ ჰოლდინგ აგ
c/o არნოლდ ლეგალ აგ,
გოთარდშტრასე 3, 6300 ცუგი,
შვეიცარია
(770) სანიტეკ ჰოლდინგ აგ
ხამერშტრასე 14, 6300 ცუგი, შვეიცარია
(580) 2014 04 04

(111) M 2009 019074 R
(732) ბასე აგრო ბ.გ., არნემ (ნლ)
ცვაიგნიდერლასუნგ ციურის,
იმ ტიერგარტენ 7, 8055 ციურისი,
შვეიცარია
(770) ბასე აგრო ბ.გ., არნემი (NL)-ვედენსვილ-
ბრენნი
მოლზახერშტრასე 2, Au, შვეიცარია
(580) 2014 04 03

(111) M 2009 019795 R
(732) უაის ტექნოლოჯი ლ.ლ.კ.
3471 ნორთ ფერსტ სტრიტი, სან-ხოსე,
კალიფორნია 95134, აშშ
(770) უაის ტექნოლოჯი ინკ.
3471 ნორთ ფერსტ სტრიტი, სან-ხოსე,
კალიფორნია 95134, აშშ
(580) 2014 04 04

(111) M 2009 020088 R
(732) ბასე აგრო ბ.გ., არნემ (ნლ)
ცვაიგნიდერლასუნგ ციურის,
იმ ტიერგარტენ 7, 8055 ციურისი,
შვეიცარია
(770) ბასე აგრო ბ.გ., არნემ (ნლ)
ცვაიგნიდერლასუნგ ვედენსვილ (ბასე
აგრო ბ.გ., არნემ (ნლ), სიუკურსალე
დე ვედენსვილ), (ბასე აგრო ბ.გ., არნემ
(ნლ), ვედენსვილ ბრენნი),
მოლზახერშტრასე 2, 8804 აუ, შვეიცარია
(580) 2014 04 03

(111) M 2009 020089 R
(732) ბასე აგრო ბ.გ., არნემ (ნლ)
ცვაიგნიდერლასუნგ ციურის,
იმ ტიერგარტენ 7, 8055 ციურისი,
შვეიცარია
(770) ბასე აგრო ბ.გ., არნემ (ნლ)
ცვაიგნიდერლასუნგ ვედენსვილ (ბასე
აგრო
ბ.გ., არნემ (ნლ), სიუკურსალე დე
ვედენსვილ)
(ბასე აგრო ბ.გ., არნემ (ნლ), ვედენსვილ
ბრენნი),
მოლზახერშტრასე 2, 8804 აუ, შვეიცარია
(580) 2014 04 03

(111) M 2009 020107 R
 (732) უაის ტექნოლოჯი ლ.ლ.კ.
 3471 ნორთ ფერსტ სტრიტი, სან-ხოსე,
 კალიფორნია 95134, აშშ
 (770) უაის ტექნოლოჯი ინკ.
 3471 ნორთ ფერსტ სტრიტი, სან-ხოსე,
 კალიფორნია 95134, აშშ
 (580) 2014 04 04

(111) M 2010 020142 R
 (732) უაის ტექნოლოჯი ლ.ლ.კ.
 3471 ნორთ ფერსტ სტრიტი, სან-ხოსე,
 კალიფორნია 95134, აშშ
 (770) უაის ტექნოლოჯი ინკ.
 3471 ნორთ ფერსტ სტრიტი, სან-ხოსე,
 კალიფორნია 95134, აშშ
 (580) 2014 04 04

(111) M 2010 020143 R
 (732) უაის ტექნოლოჯი ლ.ლ.კ.
 3471 ნორთ ფერსტ სტრიტი, სან-ხოსე,
 კალიფორნია 95134, აშშ
 (770) უაის ტექნოლოჯი ინკ.
 3471 ნორთ ფერსტ სტრიტი, სან-ხოსე,
 კალიფორნია 95134, აშშ
 (580) 2014 04 04

(111) M 2010 020144 R
 (732) უაის ტექნოლოჯი ლ.ლ.კ.
 3471 ნორთ ფერსტ სტრიტი, სან-ხოსე,
 კალიფორნია 95134, აშშ
 (770) უაის ტექნოლოჯი ინკ.
 3471 ნორთ ფერსტ სტრიტი, სან-ხოსე,
 კალიფორნია 95134, აშშ
 (580) 2014 04 04

(111) M 2012 022732 R
 (111) M 2012 022732 R
 (732) ბასფ აგრო ბ.ვ., არნემ (ნლ)
 ცვაიგნიდერლასუნგ ციურის,
 იმ ტიერგარტენ 7, 8055 ციურისი,
 შვეიცარია
 (770) ბასფ აგრო ბ.ვ., არნემი (ნლ)
 ცვაიგნიდერლასუნგ ვედენსვილი,
 მოლზახერშტრასე 2, აუ, შვეიცარია
 (580) 2014 04 03

(111) M 2012 022965 R
 (732) ბასფ აგრო ბ.ვ., არნემ (ნლ)
 ცვაიგნიდერლასუნგ ციურის,
 იმ ტიერგარტენ 7, 8055 ციურისი,
 შვეიცარია

(770) ბასფ აგრო ბ.ვ. არნემი (ნლ)
 ცვაიგნიდერლასუნგ ვედენსვილი,
 მოლზახერშტრასე 2, აუ, შვეიცარია
 (580) 2014 04 03

(111) M 2013 023752 R
 (732) მონკლერ ს. პ.ა.
 ვია სტენდალ 47, 20144 მილანი, იტალია
 (770) მონკლერ ს.რ.ლ.
 ვია სტენდალ 47, 20144 მილანი, იტალია
 (580) 2014 04 04

(111) M 1996 004258 R1
 (732) მონკლერ ს. პ.ა.
 ვია სტენდალ 47, 20144 მილანი, იტალია
 (770) მონკლერ ს.რ.ლ.
 ვია სტენდალ 47, 20144 მილანი, იტალია
 (580) 2014 04 04

(111) M 1998 008746 R1
 (732) ბასფ აგრო ბ.ვ., არნემი (ნლ)
 ცვაიგნიდერლასუნგ ვედენსვილი,
 მოსახერშტრასე 2, 8804 აუ, შვეიცარია
 (770) ბასფ აგრო ბ.ვ., არნემ (ნლ)
 ცვაიგნიდერლასუნგ ვედენსვილი,
 შტაინახერშტრასე 101, 8804 აუ,
 შვეიცარია
 (580) 2014 04 03

(111) M 1998 008746 R1
 (732) ბასფ აგრო ბ.ვ., არნემი (ნლ)
 ცვაიგნიდერლასუნგ ციურის,
 იმ ტიერგარტენ 7, 8055 ციურისი,
 შვეიცარია
 (770) ბასფ აგრო ბ.ვ., არნემი (ნლ)
 ცვაიგნიდერლასუნგ ვედენსვილი,
 მოსახერშტრასე 2, 8804 აუ, შვეიცარია
 (580) 2014 04 03

(111) M 1998 008876 R1
 (732) ბრენდრიუ ს.ა.
 5, რიუ გაბრიელ ლიპმანი, 5365
 მუნსბახი, ლუქსემბურგი
 (770) ბრენდრიუ ს.ა.
 5, პარკ დ'აქტივიტ სირდალი, 5365
 მუნსბახი, ლუქსემბურგი
 (580) 2014 04 15

სასაქონლო ნიშნის რეგისტრაციის ბათილად ცნობა

(111) M 2003 15205 R
(141) 2014 01 16, არ არის გადახდილი რეგისტრაციის შემდგომი 10 წლით გაგრძელების საფასური
(732) ვაჟა ლოლაძე
სოფელი ალი, 383641, საშურის რაიონი, საქართველო

(111) M 2003 15223 R
(141) 2014 01 30, არ არის გადახდილი რეგისტრაციის შემდგომი 10 წლით გაგრძელების საფასური
(732) ბაიერ ჰელსქეა ლლკ
100 ბაიერ როუდი, პიტსბურგი, პენსილვანია 15205, აშშ

(111) M 2003 15206 R
(141) 2014 01 16, არ არის გადახდილი რეგისტრაციის შემდგომი 10 წლით გაგრძელების საფასური
(732) ვარციხის სამთავრობო რეზიდენცია ღვინის ქარხნის დასახლება, 384070, ბაღდათის რაიონი, საქართველო

(111) M 2003 15224 R
(141) 2014 02 14, არ არის გადახდილი რეგისტრაციის შემდგომი 10 წლით გაგრძელების საფასური
(732) შპს „ხორცპროდუქტების ქარხანა-ვაკე“
თამარა შვილის შესახე.15, 0162, თბილისი, საქართველო

(111) M 2003 15210 R
(141) 2014 01 16, არ არის გადახდილი რეგისტრაციის შემდგომი 10 წლით გაგრძელების საფასური
(732) ინდივიდუალური საწარმო „ბორის ყურაშვილი - „ბორ-მერი“
ნ. ნიკოლაძის ქ. 7, 0108, თბილისი, საქართველო

(111) M 2003 15225 R
(141) 2014 02 14, არ არის გადახდილი რეგისტრაციის შემდგომი 10 წლით გაგრძელების საფასური
(732) შპს „მატრიქსი“
ე. თაყაიშვილის ქ., 80, 6000, ბათუმი, საქართველო

(111) M 2003 15216 R
(141) 2014 01 17, არ არის გადახდილი რეგისტრაციის შემდგომი 10 წლით გაგრძელების საფასური
(732) შპს „სტანდარტ ტობაკო ინკორპორეტიდ“
აბუსერიძე-ტბელის ქ. 13, 0120, თბილისი, საქართველო

(111) M 2003 15228 R
(141) 2014 02 14, არ არის გადახდილი რეგისტრაციის შემდგომი 10 წლით გაგრძელების საფასური
(732) ზე კოკა-კოლა კომპანი, დელავერის შტატის კორპორაცია
ს/ყ 1734, ატლანტა, ჯორჯია 30313, აშშ

(111) M 2003 15222 R
(141) 2014 01 30, არ არის გადახდილი რეგისტრაციის შემდგომი 10 წლით გაგრძელების საფასური
(732) მარგარინე პაბლიკ ჯოინტ სტოკ კო.
9 ფლორი, შაჰდ ბილდინგი, ფირდოუსი სკ. თეირანი, ს/ყ 15815-3555, ირანის ისლამური რესპუბლიკა

(111) M 2003 15229 R
(141) 2014 02 14, არ არის გადახდილი რეგისტრაციის შემდგომი 10 წლით გაგრძელების საფასური
(732) შპს „ფირმა მიმინო“
ფეიქრების 21, 0167, თბილისი, საქართველო

სისტემური საძიებლები

გამომონებები

საერთაშორისო კლასიფიკაციის ინდექსის და განაცხადის
გამოქვეყნების ნომრის შესაბამისობის ცხრილი

| საერთაშორისო კლასიფიკაციის ინდექსი (51) | განაცხადის გამოქვეყნების ნომერი (10) |
|--------------------------------------------------------------------------------------------------------------------------------------|--------------------------------------------|
| A 01 N 43/38; A 61 K 31/40 | AP 2014 12711 A |
| A 21 B 1/22; A 21 B 1/52 | AP 2014 13005 A |
| A 61 K 9/00; A 61 K 47/14 | AP 2014 12712 A |
| A 61 K 31/4045, 31/55, 45/06; A 61 P 9/04 | AP 2014 12259 A |
| B 22 D 41/00 | AP 2014 12661 A |
| B 60 B 19/00; B 62 D 57/00 | AP 2014 12997 A |
| B 61 G 3/10, 5/06 | AP 2014 12145 A |
| C 07 D 209/86; C 07 D 209/88; C 07 D 401/04; C 07 D 487/04; A 61 K 31/403; A 61 P 33/00; A 61 P 31/00; A 61 P 35/00; A 61 P 29/00 | AP 2014 12213 A |
| C 07 J 71/00; A 61 K 31/58; A 61 P 5/44 | AP 2014 12612 A |
| C 07 K 16/28; A 61 K 39/395; A 61 P 37/06; A 61 P 19/02 | AP 2014 12063 A |
| C 12 N 15/82; A 01 H 5/00; A 01 H 5/10; C 12 N 9/10; C 12 N 9/88 | AP 2014 11540 A |
| C 21 C 1/00 | AP 2014 12664 A |
| E 04 C 2/26; E 04 B 2/10 | AP 2014 12322 A |
| F 27 D 9/00 | AP 2014 12960 A |

განაცხადის გამოქვეყნების ნომრის და საერთაშორისო
კლასიფიკაციის ინდექსის შესაბამისობის ცხრილი

| განაცხადის გამოქვეყნების ნომერი (10) | საერთაშორისო კლასიფიკაციის ინდექსი (51) |
|--------------------------------------------|--------------------------------------------------------------------------------------------------------------------------------------|
| AP 2014 12711 A | A 01 N 43/38; A 61 K 31/40 |
| AP 2014 13005 A | A 21 B 1/22; A 21 B 1/52 |
| AP 2014 12712 A | A 61 K 9/00; A 61 K 47/14 |
| AP 2014 12259 A | A 61 K 31/4045, 31/55, 45/06; A 61 P 9/04 |
| AP 2014 12661 A | B 22 D 41/00 |
| AP 2014 12997 A | B 60 B 19/00; B 62 D 57/00 |
| AP 2014 12145 A | B 61 G 3/10, 5/06 |
| AP 2014 12213 A | C 07 D 209/86; C 07 D 209/88; C 07 D 401/04; C 07 D 487/04; A 61 K 31/403; A 61 P 33/00; A 61 P 31/00; A 61 P 35/00; A 61 P 29/00 |
| AP 2014 12612 A | C 07 J 71/00; A 61 K 31/58; A 61 P 5/44 |
| AP 2014 12063 A | C 07 K 16/28; A 61 K 39/395; A 61 P 37/06; A 61 P 19/02 |
| AP 2014 11540 A | C 12 N 15/82; A 01 H 5/00; A 01 H 5/10; C 12 N 9/10; C 12 N 9/88 |
| AP 2014 12664 A | C 21 C 1/00 |
| AP 2014 12322 A | E 04 C 2/26; E 04 B 2/10 |
| AP 2014 12960 A | F 27 D 9/00 |

საერთაშორისო კლასიფიკაციის ინდექსის, პატენტის ნომრისა და გამომქვეყნების ნომრის შესაბამისობის ცხრილი

| საერთაშორისო კლასიფიკაციის ინდექსი (51) | პატენტის ნომერი (11) | ბანაცხადის გამომქვეყნების ნომერი (10) |
|------------------------------------------------------------------------------------------------------------------------------------------------------------------------------------------------------------------------|----------------------|---------------------------------------|
| C 01 B 35/00 | P 2014 6083 B | AP 2014 12871 A |
| C 07 D 213/75; C 07 D 401/12; C 07 D 401/14; C 07 D 403/12; C 07 D 413/14; C 07 D 417/12; C 07 D 417/14; A 61 K 31/44; A 61 P 35/00 | P 2014 6082 B | AP 2014 12768 A |
| C 07 D 311/22; C 07 D 407/12; C 07 D 413/12; C 07 D 493/04; A 61 K 31/496; A 61 K 31/506; A 61 P 15/10; A 61 P 25/16; A 61 P 25/18; A 61 P 25/22; A 61 P 25/24; A 61 P 25/28; A 61 P 25/32; A 61 P 25/34; A 61 P 25/36 | P 2014 6080 B | AP 2014 12642 A |
| C 07 D 413/04; C 07 D 413/14; C 07 D 417/04; C 07 D 417/14; A 01 P 3/00; A 01 N 43/78; A 01 N 43/76; A 01 N 43/836 | P 2014 6079 B | AP 2014 12623 A |
| G 10 L 19/00; G 10 L 19/02 | P 2014 6081 B | AP 2014 12753 A |

პატენტის ნომრის, ბანაცხადის გამომქვეყნების ნომრისა და საერთაშორისო კლასიფიკაციის ინდექსის შესაბამისობის ცხრილი

| პატენტის ნომერი (11) | ბანაცხადის გამომქვეყნების ნომერი (10) | საერთაშორისო კლასიფიკაციის ინდექსი (51) |
|----------------------|---------------------------------------|------------------------------------------------------------------------------------------------------------------------------------------------------------------------------------------------------------------------|
| P 2014 6079 B | AP 2014 12623 A | C 07 D 413/04; C 07 D 413/14; C 07 D 417/04; C 07 D 417/14; A 01 P 3/00; A 01 N 43/78; A 01 N 43/76; A 01 N 43/836 |
| P 2014 6080 B | AP 2014 12642 A | C 07 D 311/22; C 07 D 407/12; C 07 D 413/12; C 07 D 493/04; A 61 K 31/496; A 61 K 31/506; A 61 P 15/10; A 61 P 25/16; A 61 P 25/18; A 61 P 25/22; A 61 P 25/24; A 61 P 25/28; A 61 P 25/32; A 61 P 25/34; A 61 P 25/36 |
| P 2014 6081 B | AP 2014 12753 A | G 10 L 19/00; G 10 L 19/02 |
| P 2014 6082 B | AP 2014 12768 A | C 07 D 213/75; C 07 D 401/12; C 07 D 401/14; C 07 D 403/12; C 07 D 413/14; C 07 D 417/12; C 07 D 417/14; A 61 K 31/44; A 61 P 35/00 |
| P 2014 6083 B | AP 2014 12871 A | C 01 B 35/00 |

ბანაცხადის ნომრის, ბანაცხადის გამომქვეყნების ნომრისა და პატენტის ნომრის შესაბამისობის ცხრილი

| ბანაცხადის ნომერი (21) | ბანაცხადის გამომქვეყნების ნომერი (10) | პატენტის ნომერი (11) |
|------------------------|---------------------------------------|----------------------|
| AP 2010 012623 | AP 2014 12623 A | P 2014 6079 B |
| AP 2010 012642 | AP 2014 12642 A | P 2014 6080 B |
| AP 2010 012753 | AP 2014 12753 A | P 2014 6081 B |
| AP 2010 012768 | AP 2014 12768 A | P 2014 6082 B |
| AP 2012 012871 | AP 2014 12871 A | P 2014 6083 B |

სასარგებლო მოდელები

**საერთაშორისო კლასიფიკაციის ინდექსის და განაცხადის
გამოქვეყნების ნომრის შესაბამისობის ცხრილი**

| საერთაშორისო კლასიფიკაციის ინდექსი (51) | განაცხადის გამოქვეყნების ნომერი (10) |
|-----------------------------------------------|--------------------------------------------|
| G 01 K 1/10 | AU 2014 12961 U |
| F 16 D 9/02; C 09 K 3/14 | AU 2014 13287 U |

**განაცხადის გამოქვეყნების ნომრის და საერთაშორისო
კლასიფიკაციის ინდექსის შესაბამისობის ცხრილი**

| განაცხადის გამოქვეყნების ნომერი (10) | საერთაშორისო კლასიფიკაციის ინდექსი (51) |
|--------------------------------------------|-----------------------------------------------|
| AU 2014 12961 U | G 01 K 1/10 |
| AU 2014 13287 U | F 16 D 9/02; C 09 K 3/14 |

**საერთაშორისო კლასიფიკაციის ინდექსის, პატენტის ნომრისა
და გამოქვეყნების ნომრის შესაბამისობის ცხრილი**

| საერთაშორისო კლასიფიკაციის ინდექსი (51) | პატენტის ნომერი (11) | განაცხადის გამოქვეყნების ნომერი (10) |
|-----------------------------------------------|-------------------------|-----------------------------------------------|
| A 21 D 10/00 | U 2014 1807 Y | AU 2014 13052 U |
| A 21 D 10/00 | U 2014 1808 Y | AU 2014 13053 U |
| A 61 K 36/00 | U 2014 1810 Y | AU 2014 13163 U |
| A 61 N 5/06 | U 2014 1809 Y | AU 2014 13064 U |

**პატენტის ნომრის, განაცხადის გამოქვეყნების ნომრისა
და საერთაშორისო კლასიფიკაციის ინდექსის შესაბამისობის ცხრილი**

| პატენტის ნომერი (11) | განაცხადის გამოქვეყნების ნომერი (10) | საერთაშორისო კლასიფიკაციის ინდექსი (51) |
|-------------------------|-----------------------------------------------|-----------------------------------------------|
| U 2014 1807 Y | AU 2014 13052 U | A 21 D 10/00 |
| U 2014 1808 Y | AU 2014 13053 U | A 21 D 10/00 |
| U 2014 1809 Y | AU 2014 13064 U | A 61 N 5/06 |
| U 2014 1810 Y | AU 2014 13163 U | A 61 K 36/00 |

**განაცხადის ნომრის, განაცხადის გამოქვეყნების ნომრისა
და პატენტის ნომრის შესაბამისობის ცხრილი**

| განაცხადის ნომერი (21) | განაცხადის გამოქვეყნების ნომერი (10) | პატენტის ნომერი (11) |
|---------------------------|--------------------------------------------|-------------------------|
| AU 2013 013052 | AU 2014 13052 U | U 2014 1807 Y |
| AU 2013 013053 | AU 2014 13053 U | U 2014 1808 Y |
| AU 2013 013064 | AU 2014 13064 U | U 2014 1809 Y |
| AU 2013 013163 | AU 2014 13163 U | U 2014 1810 Y |

ღიზინები

საერთაშორისო კლასიფიკაციის ინდექსის და განაცხადის
გამოქვეყნების ნომრის შესაბამისობის ცხრილი

| | |
|-----------------------------------------------|--------------------------------------------|
| საერთაშორისო კლასიფიკაციის ინდექსი (51) | განაცხადის გამოქვეყნების ნომერი (10) |
| 11-01 | AD 2014 771 S |

განაცხადის გამოქვეყნების ნომრის და საერთაშორისო
კლასიფიკაციის ინდექსის შესაბამისობის ცხრილი

| | |
|--------------------------------------------|-----------------------------------------------|
| განაცხადის გამოქვეყნების ნომერი (10) | საერთაშორისო კლასიფიკაციის ინდექსი (51) |
| AD 2014 771 S | 11-01 |

საერთაშორისო კლასიფიკაციის ინდექსის, კატეგორიის ნომრისა
და გამოქვეყნების ნომრის შესაბამისობის ცხრილი

| | | |
|-----------------------------------------------|---------------------------|-----------------------------------------------|
| საერთაშორისო კლასიფიკაციის ინდექსი (51) | კატეგორიის ნომერი (11) | განაცხადის გამოქვეყნების ნომერი (10) |
| 09-05 | AD 2014 576 S | AD 2014 764 S |

კატეგორიის ნომრის, განაცხადის გამოქვეყნების ნომრისა
და საერთაშორისო კლასიფიკაციის ინდექსის შესაბამისობის ცხრილი

| | | |
|---------------------------|-----------------------------------------------|-----------------------------------------------|
| კატეგორიის ნომერი (11) | განაცხადის გამოქვეყნების ნომერი (10) | საერთაშორისო კლასიფიკაციის ინდექსი (51) |
| AD 2014 576 S | AD 2014 764 S | 09-05 |

განაცხადის ნომრის, განაცხადის გამოქვეყნების ნომრისა
და კატეგორიის ნომრის შესაბამისობის ცხრილი

| | | |
|---------------------------|--------------------------------------------|---------------------------|
| განაცხადის ნომერი (21) | განაცხადის გამოქვეყნების ნომერი (10) | კატეგორიის ნომერი (11) |
| AD 2013 000764 | AD 2014 576 S | AD 2014 576 S |

დაქარაბული პროცედურით რაბისტრირაბული დიზანი

საერთაშორისო კლასიფიკაციის ინდექსისა და კატეგის ნომრის
შესაბამისობის ცხრილი

| საერთაშორისო კლასიფიკაციის ინდექსი (51) | კატეგის ნომერი (11) |
|--------------------------------------------------|------------------------|
| 09-03 | D 2014 577 S |

კატეგის ნომრისა და საერთაშორისო კლასიფიკაციის ინდექსის
შესაბამისობის ცხრილი

| კატეგის ნომერი (11) | საერთაშორისო კლასიფიკაციის ინდექსი (51) |
|------------------------|-----------------------------------------------|
| D 2014 577 S | 09-03 |

ბანაცხადის ნომრისა და კატეგის ნომრის შესაბამისობის ცხრილი

| ბანაცხადის ნომერი (21) | კატეგის ნომერი (11) |
|---------------------------|------------------------|
| AD 2014 000785 | D 2014 577 S |

სასაქონლო ნიშნები

რეგისტრაციის ნომრის, განაცხადის ნომრის,
განაცხადის გამოქვეყნების ნომრისა და ბიულეტენის ნომრის
შესაბამისობის ცხრილი

| რეგისტრაციის ნომერი (111) | განაცხადის ნომერი (210) | განაცხადის გამოქვეყნების ნომერი (260) | ბიულეტენის ნომერი |
|---------------------------------|-------------------------------|------------------------------------------------|----------------------|
| 1 | 2 | 3 | 4 |
| M 2014 24639 R | AM 2014 76204 | - | 8(396) 2014 |
| M 2014 24640 R | AM 2014 76206 | - | 8(396) 2014 |
| M 2014 24641 R | AM 2014 76207 | - | 8(396) 2014 |
| M 2014 24642 R | AM 2014 76209 | - | 8(396) 2014 |
| M 2014 24643 R | AM 2014 76342 | - | 8(396) 2014 |
| M 2014 24644 R | AM 2014 76356 | - | 8(396) 2014 |
| M 2014 24645 R | AM 2014 76293 | - | 8(396) 2014 |
| M 2014 24646 R | AM 2014 76310 | - | 8(396) 2014 |
| M 2014 24647 R | AM 2014 76368 | - | 8(396) 2014 |
| M 2014 24648 R | AM 2014 76370 | - | 8(396) 2014 |
| M 2014 24649 R | AM 2014 76373 | - | 8(396) 2014 |
| M 2014 24650 R | AM 2014 76292 | - | 8(396) 2014 |
| M 2014 24651 R | AM 2014 76369 | - | 8(396) 2014 |
| M 2014 24652 R | AM 2014 76371 | - | 8(396) 2014 |
| M 2014 24653 R | AM 2011 64997 | AM 2013 64997 A | 18(382) 2013 |
| M 2014 24654 R | AM 2012 65717 | AM 2012 65717 A | 18(358) 2012 |
| M 2014 24655 R | AM 2012 67866 | AM 2013 67866 A | 18(382) 2013 |
| M 2014 24656 R | AM 2012 69260 | AM 2013 69260 A | 20(384) 2013 |
| M 2014 24657 R | AM 2012 69540 | AM 2013 69540 A | 20(384) 2013 |
| M 2014 24658 R | AM 2012 69673 | AM 2013 69673 A | 20(384) 2013 |
| M 2014 24659 R | AM 2012 69674 | AM 2013 69674 A | 20(384) 2013 |
| M 2014 24660 R | AM 2012 69874 | AM 2013 69874 A | 19(383) 2013 |
| M 2014 24661 R | AM 2012 69993 | AM 2013 69993 A | 22(386) 2013 |
| M 2014 24662 R | AM 2012 70021 | AM 2013 70021 A | 23(387) 2013 |
| M 2014 24663 R | AM 2012 70118 | AM 2013 70118 A | 18(382) 2013 |
| M 2014 24664 R | AM 2012 70191 | AM 2013 70191 A | 18(382) 2013 |
| M 2014 24665 R | AM 2013 70207 | AM 2013 70207 A | 24(388) 2013 |
| M 2014 24666 R | AM 2013 70333 | AM 2013 70333 A | 24(388) 2013 |
| M 2014 24667 R | AM 2013 70334 | AM 2013 70334 A | 24(388) 2013 |
| M 2014 24668 R | AM 2013 70335 | AM 2013 70335 A | 24(388) 2013 |
| M 2014 24669 R | AM 2013 70704 | AM 2013 70704 A | 24(388) 2013 |
| M 2014 24670 R | AM 2013 70760 | AM 2013 70760 A | 24(388) 2013 |
| M 2014 24671 R | AM 2013 70790 | AM 2013 70790 A | 18(382) 2013 |
| M 2014 24672 R | AM 2013 70907 | AM 2013 70907 A | 20(384) 2013 |
| M 2014 24673 R | AM 2013 70918 | AM 2013 70918 A | 24(388) 2013 |
| M 2014 24674 R | AM 2013 70931 | AM 2013 70931 A | 24(388) 2013 |
| M 2014 24675 R | AM 2013 71334 | AM 2013 71334 A | 24(388) 2013 |
| M 2014 24676 R | AM 2013 71392 | AM 2013 71392 A | 23(387) 2013 |
| M 2014 24677 R | AM 2013 71408 | AM 2013 71408 A | 23(387) 2013 |
| M 2014 24678 R | AM 2013 71415 | AM 2013 71415 A | 24(388) 2013 |
| M 2014 24679 R | AM 2013 71416 | AM 2013 71416 A | 24(388) 2013 |
| M 2014 24680 R | AM 2013 71418 | AM 2013 71418 A | 24(388) 2013 |
| M 2014 24681 R | AM 2013 71419 | AM 2013 71419 A | 24(388) 2013 |
| M 2014 24682 R | AM 2013 71468 | AM 2013 71468 A | 24(388) 2013 |

| 1 | 2 | 3 | 4 |
|----------------|---------------|-----------------|--------------|
| M 2014 24683 R | AM 2013 71534 | AM 2013 71534 A | 24(388) 2013 |
| M 2014 24684 R | AM 2013 71535 | AM 2013 71535 A | 24(388) 2013 |
| M 2014 24685 R | AM 2013 71579 | AM 2013 71579 A | 23(387) 2013 |
| M 2014 24686 R | AM 2013 71580 | AM 2013 71580 A | 23(387) 2013 |
| M 2014 24687 R | AM 2013 71581 | AM 2013 71581 A | 23(387) 2013 |
| M 2014 24688 R | AM 2013 71601 | AM 2013 71601 A | 24(388) 2013 |
| M 2014 24689 R | AM 2013 71617 | AM 2013 71617 A | 24(388) 2013 |
| M 2014 24690 R | AM 2013 71698 | AM 2013 71698 A | 24(388) 2013 |
| M 2014 24691 R | AM 2013 72072 | AM 2013 72072 A | 24(388) 2013 |
| M 2014 24692 R | AM 2013 72073 | AM 2013 72073 A | 24(388) 2013 |
| M 2014 24693 R | AM 2013 72174 | AM 2013 72174 A | 24(388) 2013 |
| M 2014 24694 R | AM 2013 72384 | AM 2013 72384 A | 24(388) 2013 |

**ბანაცხადის გამოქვეყნების ნომრის და ბანაცხადის ნომრის
შესაბამისობის ცხრილი**

| ბანაცხადის გამოქვეყნების ნომერი (260) | ბანაცხადის ნომერი (210) | 1 | 2 |
|------------------------------------------------|-------------------------------|-----------------|---------------|
| 1 | 2 | | |
| AM 2014 71445 A | AM 2013 71445 | AM 2014 71825 A | AM 2013 71825 |
| AM 2014 71447 A | AM 2013 71447 | AM 2014 71826 A | AM 2013 71826 |
| AM 2014 71448 A | AM 2013 71448 | AM 2014 71827 A | AM 2013 71827 |
| AM 2014 71620 A | AM 2013 71620 | AM 2014 71828 A | AM 2013 71828 |
| AM 2014 71621 A | AM 2013 71621 | AM 2014 71829 A | AM 2013 71829 |
| AM 2014 71641 A | AM 2013 71641 | AM 2014 71831 A | AM 2013 71831 |
| AM 2014 71728 A | AM 2013 71728 | AM 2014 71832 A | AM 2013 71832 |
| AM 2014 71729 A | AM 2013 71729 | AM 2014 71863 A | AM 2013 71863 |
| AM 2014 71730 A | AM 2013 71730 | AM 2014 71924 A | AM 2013 71924 |
| AM 2014 71765 A | AM 2013 71765 | AM 2014 72147 A | AM 2013 72147 |
| AM 2014 71806 A | AM 2013 71806 | AM 2014 72148 A | AM 2013 72148 |
| AM 2014 71807 A | AM 2013 71807 | AM 2014 72149 A | AM 2013 72149 |
| AM 2014 71809 A | AM 2013 71809 | AM 2014 72701 A | AM 2013 72701 |
| AM 2014 71810 A | AM 2013 71810 | AM 2014 72805 A | AM 2013 72805 |
| AM 2014 71811 A | AM 2013 71811 | AM 2014 72806 A | AM 2013 72806 |
| AM 2014 71812 A | AM 2013 71812 | AM 2014 72835 A | AM 2013 72835 |
| AM 2014 71813 A | AM 2013 71813 | AM 2014 72836 A | AM 2013 72836 |
| AM 2014 71814 A | AM 2013 71814 | AM 2014 72869 A | AM 2013 72869 |
| AM 2014 71815 A | AM 2013 71815 | AM 2014 72870 A | AM 2013 72870 |
| AM 2014 71816 A | AM 2013 71816 | AM 2014 72871 A | AM 2013 72871 |
| AM 2014 71817 A | AM 2013 71817 | AM 2014 72878 A | AM 2013 72878 |
| AM 2014 71818 A | AM 2013 71818 | AM 2014 72879 A | AM 2013 72879 |
| AM 2014 71819 A | AM 2013 71819 | AM 2014 72882 A | AM 2013 72882 |
| AM 2014 71820 A | AM 2013 71820 | AM 2014 72893 A | AM 2013 72893 |
| AM 2014 71821 A | AM 2013 71821 | AM 2014 72906 A | AM 2013 72906 |
| AM 2014 71822 A | AM 2013 71822 | AM 2014 73266 A | AM 2013 73266 |
| AM 2014 71823 A | AM 2013 71823 | AM 2014 73338 A | AM 2013 73338 |
| AM 2014 71824 A | AM 2013 71824 | AM 2014 73387 A | AM 2013 73387 |
| | | AM 2014 73389 A | AM 2013 73389 |
| | | AM 2014 73390 A | AM 2013 73390 |
| | | AM 2014 73450 A | AM 2013 73450 |
| | | AM 2014 73847 A | AM 2013 73847 |
| | | AM 2014 73868 A | AM 2013 73868 |

ბანაცხადის გამოქვეყნების ნომრის საქივბელი საქონლისა და/ან მომსახურების კლასის მიხედვით

| საქონლისა და/ან მომსახურების კლასი (511) | ბანაცხადის გამოქვეყნების ნომერი (260) | 1 | 2 |
|------------------------------------------|---------------------------------------|----|-----------------|
| 1 | 2 | 7 | AM 2014 73450 A |
| 1 | AM 2014 71821 A | 8 | AM 2014 71620 A |
| 2 | AM 2014 71641 A | 8 | AM 2014 71641 A |
| 2 | AM 2014 71728 A | 8 | AM 2014 71728 A |
| 2 | AM 2014 71822 A | 9 | AM 2014 71641 A |
| 3 | AM 2014 71447 A | 9 | AM 2014 71728 A |
| 3 | AM 2014 71621 A | 9 | AM 2014 72882 A |
| 3 | AM 2014 71765 A | 9 | AM 2014 73389 A |
| 3 | AM 2014 73387 A | 9 | AM 2014 73390 A |
| 4 | AM 2014 71641 A | 10 | AM 2014 71924 A |
| 4 | AM 2014 71728 A | 12 | AM 2014 71641 A |
| 4 | AM 2014 71806 A | 12 | AM 2014 71728 A |
| 4 | AM 2014 71807 A | 12 | AM 2014 72869 A |
| 4 | AM 2014 71809 A | 12 | AM 2014 72870 A |
| 4 | AM 2014 71810 A | 12 | AM 2014 73338 A |
| 4 | AM 2014 71811 A | 12 | AM 2014 73450 A |
| 4 | AM 2014 71812 A | 14 | AM 2014 71641 A |
| 4 | AM 2014 71813 A | 14 | AM 2014 71728 A |
| 4 | AM 2014 71814 A | 16 | AM 2014 71641 A |
| 4 | AM 2014 71815 A | 16 | AM 2014 71728 A |
| 4 | AM 2014 71816 A | 16 | AM 2014 72878 A |
| 4 | AM 2014 71817 A | 18 | AM 2014 71641 A |
| 4 | AM 2014 71818 A | 18 | AM 2014 71728 A |
| 4 | AM 2014 71819 A | 18 | AM 2014 72893 A |
| 4 | AM 2014 71820 A | 21 | AM 2014 71621 A |
| 4 | AM 2014 71821 A | 21 | AM 2014 71641 A |
| 4 | AM 2014 71822 A | 21 | AM 2014 71728 A |
| 4 | AM 2014 71823 A | 21 | AM 2014 71924 A |
| 4 | AM 2014 71824 A | 24 | AM 2014 71641 A |
| 4 | AM 2014 71825 A | 24 | AM 2014 71728 A |
| 4 | AM 2014 71826 A | 25 | AM 2014 71641 A |
| 4 | AM 2014 71827 A | 25 | AM 2014 71728 A |
| 4 | AM 2014 71828 A | 25 | AM 2014 72893 A |
| 4 | AM 2014 71829 A | 28 | AM 2014 71641 A |
| 4 | AM 2014 71831 A | 28 | AM 2014 71728 A |
| 4 | AM 2014 71832 A | 28 | AM 2014 72147 A |
| 5 | AM 2014 71729 A | 28 | AM 2014 72149 A |
| 5 | AM 2014 71765 A | 29 | AM 2014 71730 A |
| 5 | AM 2014 71863 A | 29 | AM 2014 72835 A |
| 5 | AM 2014 72871 A | 29 | AM 2014 72836 A |
| 5 | AM 2014 72906 A | 29 | AM 2014 73266 A |
| 5 | AM 2014 73868 A | 29 | AM 2014 73387 A |
| 6 | AM 2014 71641 A | 30 | AM 2014 71445 A |
| 6 | AM 2014 71728 A | 30 | AM 2014 72806 A |
| 7 | AM 2014 71641 A | 30 | AM 2014 73387 A |
| 7 | AM 2014 71728 A | 31 | AM 2014 71641 A |
| 7 | AM 2014 73338 A | 31 | AM 2014 71728 A |
| | | 32 | AM 2014 71448 A |
| | | 32 | AM 2014 72701 A |
| | | 33 | AM 2014 72701 A |
| | | 33 | AM 2014 72805 A |

| 1 | 2 |
|----|-----------------|
| 34 | AM 2014 73847 A |
| 35 | AM 2014 71641 A |
| 35 | AM 2014 71728 A |
| 35 | AM 2014 72835 A |
| 35 | AM 2014 72836 A |
| 35 | AM 2014 72879 A |
| 35 | AM 2014 72893 A |
| 35 | AM 2014 73387 A |
| 36 | AM 2014 71641 A |
| 36 | AM 2014 71728 A |
| 37 | AM 2014 71641 A |
| 37 | AM 2014 71728 A |
| 38 | AM 2014 71641 A |
| 38 | AM 2014 71728 A |

| 1 | 2 |
|----|-----------------|
| 38 | AM 2014 73389 A |
| 38 | AM 2014 73390 A |
| 39 | AM 2014 72835 A |
| 39 | AM 2014 72836 A |
| 41 | AM 2014 73389 A |
| 41 | AM 2014 73390 A |
| 42 | AM 2014 71641 A |
| 42 | AM 2014 71728 A |
| 43 | AM 2014 72148 A |
| 43 | AM 2014 72806 A |
| 44 | AM 2014 71641 A |
| 44 | AM 2014 71728 A |
| 44 | AM 2014 71728 A |

დაჩქარებული პროცედურით რეგისტრირებული სასაქონლო ნიშნის ნომრის სამიჯბელი საქონლისა და/ან მომსახურების კლასის მიხედვით

| საქონლისა და/ან მომსახურების კლასი (511) | დაჩქარებული პროცედურით რეგისტრირებული სასაქონლო ნიშნის ნომერი (111) |
|------------------------------------------|---------------------------------------------------------------------|
| 1 | 2 |
| 7 | M 2014 24644 R |
| 9 | M 2014 24643 R |
| 9 | M 2014 24644 R |
| 11 | M 2014 24644 R |
| 32 | M 2014 24647 R |
| 32 | M 2014 24648 R |
| 32 | M 2014 24651 R |
| 32 | M 2014 24652 R |

| 1 | 2 |
|----|----------------|
| 33 | M 2014 24645 R |
| 33 | M 2014 24646 R |
| 33 | M 2014 24650 R |
| 34 | M 2014 24639 R |
| 34 | M 2014 24640 R |
| 34 | M 2014 24641 R |
| 34 | M 2014 24642 R |
| 35 | M 2014 24643 R |
| 35 | M 2014 24647 R |
| 35 | M 2014 24648 R |
| 35 | M 2014 24651 R |
| 35 | M 2014 24652 R |
| 41 | M 2014 24649 R |

გამოქვეყნებული ინფორმაციის კორექტირება

ბიულეტენი №6 (394) 2014 წ.

| ბვ. | სვეტი | იჭო | უნა იჭოს |
|-----|-------|----------------------|----------------------|
| 29 | I | (111) M 2013 24531 R | (111) M 2014 24531 R |

ბიულეტენი №7 (395) 2014 წ.

| პატენტის ნომერი (11) | ბვ. | სვეტი | იჭო | უნა იჭოს |
|----------------------------|-----|-------|-------------------|-------------------|
| AM 2014 72394 A | 20 | I | (44) 22(388) 2013 | (44) 24(388) 2013 |

სამრეწველო საკუთრების ოფისიალური ბიულეტენი

8(396)

ბიულეტენების ქართული და ინგლისურენოვანი გამოცემების ელექტრონული ვერსიის გაცნობა შესაძლებელია საქაატენტის ვებგვერდზე (www.sakpatenti.org.ge).

შენიშვნა:

ბიულეტენებში გამოქვეყნებული ობიექტების ზუსტი გამოსახულებები იხილეთ საქაატენტის ვებგვერდზე განთავსებულ ელექტრონულ ვერსიაში.

| | |
|---------------------|----------------|
| მთავარი რედაქტორი: | ნ. ბებრიშვილი |
| რედაქტორი: | ა. შიხაშვილი |
| პორექტორი: | ლ. ჭანტურია |
| დამკაბალონებელი: | ქ. სვანიძე |
| კოლიბრაფიული ჯგუფი: | მ. მეჩტიშვილი |
| | ი. გოგოლაშვილი |
| | ლ. დოლიძე |

ხელმოწერილია გამოსაცემად: 2014 04 24

ტირაჟი: 40

შეკვეთა №8