



სამრეწველო საკუთრების ტფიციალური ბიულეტენი

გამოგონებები
სასარგებლო მოდელები
დიზაინები
სასაქონლო ნიშნები



საქართველოს ინტელექტუალური
საკუთრების ეროვნული ცენტრი
საქპატენტი
SAKPATENTI
NATIONAL INTELLECTUAL PROPERTY
CENTER OF GEORGIA

საერთაშორისო კოდები გიზლიობრაფიული მონაცემების იდენტიფიკაციისათვის

გამომონებები, სასარგებლო მოდელები

- (10) - ექსპერტიზაგაეული განაცხადის გამოქვეყნების ნომერი/ განაცხადის გამოქვეყნების ნომერი***
- (11) - პატენტის ნომერი/ პატენტის ნომერი*** რეგისტრირებული სასარგებლო მოდელების ნომერი***
- (21) - განაცხადის ნომერი
- (22) - განაცხადის შეტანის თარიღი
- (23) - საგამოფენო პრიორიტეტის თარიღი
- (24) - თარიღი, რომლიდანაც იწყება პატენტის მოქმედება
- (31) - საპრიორიტეტო განაცხადის ნომერი
- (32) - საპრიორიტეტო განაცხადის შეტანის თარიღი
- (33) - კოდი ქვეყნისა ან რეგიონული ორგანიზაციისა, რომლის უწყებამაც მიანიჭა ნომერი საპრიორიტეტო განაცხადს
- (43) - განაცხადის გამოქვეყნების თარიღი, ბიულეტენის ნომერი***
- (44) - დამცავი საბუთის ჯერ არმქონე, მაგრამ ექსპერტიზაგაეული განაცხადის გამოქვეყნების თარიღი და ბიულეტენის ნომერი
- (45) - პატენტის გამოქვეყნების თარიღი/ პატენტის გამოქვეყნების თარიღი*** რეგისტრირებული სასარგებლო მოდელების გამოქვეყნების თარიღი***
- (51) - საერთაშორისო საპატენტო კლასიფიკაციის ინდექსი
- (54) - გამოგონების დასახელება/ სასარგებლო მოდელების დასახელება
- (57) - რეზიუმე ტექსტი
- (60) - სრულ ექსპერტიზაგაეულ გამოგონებაზე უცხოური საპატენტო უწყების მიერ გაცემული დამცავი საბუთის ნომერი, თარიღი, რომლიდანაც იწყება ამ დამცავი საბუთის მოქმედება, და კოდი ქვეყნისა ან რეგიონული ორგანიზაციისა, რომლის უწყებამაც გასცა ეს დამცავი საბუთი
- (62) - ადრინდელი განაცხადის ნომერი და ნარდგენის თარიღი გამოყოფილი განაცხადის შემთხვევაში
- (71) - განმცხადებლის სახელი, გვარი ან დასახელება (ქვეყნის კოდი, მისამართი)
- (72) - გამომგონებლის სახელი, გვარი (ქვეყნის კოდი)
- (73) - პატენტმფლობელის/ პატენტმფლობელის***/ რეგისტრირებული სასარგებლო მოდელების მფლობელის*** სახელი, გვარი ან დასახელება (ქვეყნის კოდი, მისამართი)
- (74) - ნარმომადგენლის ან პატენტრწმუნებულის სახელი, გვარი
- (85) - საერთაშორისო (PCT) განაცხადის ეროვნული ფაზის დაწყების თარიღი
- (86) - საერთაშორისო (PCT) განაცხადის ნომერი და შეტანის თარიღი
- (87) - საერთაშორისო (PCT) განაცხადის გამოქვეყნების ნომერი და თარიღი
- (94) - დაცვის დამატებითი მოწმობით გაგრძელებული პატენტის მოქმედების ვადის ამონაწერის თარიღი

ლიზინები

- (10) - განაცხადის გამოქვეყნების ნომერი
- (11) - პატენტის ნომერი და სახეობის კოდი ან რეგისტრაციის ნომერი
- (15) - რეგისტრაციის თარიღი/პატენტის გაგრძელების თარიღი
- (18) - პატენტის ან რეგისტრაციის მოქმედების ვადის გასვლის საგარეულო თარიღი
- (21) - განაცხადის ნომერი
- (22) - განაცხადის შეტანის თარიღი
- (23) - საგამოფენო პრიორიტეტის თარიღი ან ადრინდელი პრიორიტეტის მქონე განაცხადის შეტანის თარიღი და, თუ შესაძლებელია, განაცხადის ნომერი
- (24) - თარიღი, რომლიდანაც იწყება პატენტის მოქმედება
- (28) - დიზაინების რაოდენობა განაცხადში
- (30) - საპრიორიტეტო მონაცემები (განაცხადის ნომერი, განაცხადის შეტანის თარიღი და ორსაიანი კოდი იმ ორგანიზაციის იდენტიფიკაციისათვის, სადაც იყო ნარდგენილი საპრიორიტეტო განაცხადი)
- (31) - საპრიორიტეტო განაცხადის ნომერი
- (32) - საპრიორიტეტო განაცხადის შეტანის თარიღი
- (33) - კოდი ქვეყნისა ან რეგიონული ორგანიზაციისა, რომლის უწყებამაც მიანიჭა ნომერი საპრიორიტეტო განაცხადს
- (34) - ისმო-ს სტანდარტის (მთ.3) შესაბამისი ორსაიანი კოდი იმ ორგანიზაციის იდენტიფიკაციისათვის, სადაც იყო ნარდგენილი საპრიორიტეტო განაცხადი
- (44) - დიზაინის გამოქვეყნების თარიღი და ბიულეტენის ნომერი (პირველი პუბლიკაცია)
- (45) - საერთაშორისო ბიუროს მიერ დარეგისტრირებული დიზაინის გამოქვეყნების თარიღი და ბიულეტენის ნომერი
- (51) - დიზაინების საერთაშორისო კლასიფიკაცია (ლოკარნოს კლასიფიკაციის კლასი და ქვეკლასი)
- (54) - დიზაინის დასახელება
- (55) - დიზაინის გამოსახულება
- (57) - დიზაინის არსებითი ნიშნების აღწერა, ფერის ჩათვლით
- (58) - ყველა სახის ცვლილების შესახებ რეესტრში ჩანაწერის შეტანის თარიღი
- (62) - ადრინდელი განაცხადის, რეგისტრაციის ან საბუთის ნომერი და, თუ შესაძლებელია, ნარდგენის თარიღი, გამოცალკევებული განაცხადის შემთხვევაში
- (71) - განმცხადებლის სახელი, გვარი (ქვეყნის კოდი), მისამართი
- (72) - ავტორის სახელი, გვარი ან დასახელება (ქვეყნის კოდი)
- (73) - პატენტმფლობელის სახელი, გვარი (ქვეყნის კოდი), მისამართი
- (74) - ნარმომადგენლის სახელი, გვარი ან მისამართი
- (81) - შესაბამისი მონაწილე მხარეები:
 - II. მონაწილე მხარეები, აღნიშნული 1960 წლის აქტის თანახმად
 - III. მონაწილე მხარეები, აღნიშნული 1999 წლის აქტის თანახმად
- (85) - მფლობელის მუდმივი საცხოვრებელი ადგილი
- (86) - მფლობელის მოქალაქეობა
- (87) - მფლობელის საცხოვრებელი ადგილი
- (88) - ქვეყანა, სადაც მფლობელს აქვს ნამდვილი და მოქმედი სამრეწველო ან საეჭრო სანარმო

სასაქონლო ნიშნები

- (111) - რეგისტრაციის ნომერი
- (151) - რეგისტრაციის თარიღი
- (156) - რეგისტრაციის ვადის გაგრძელების თარიღი
- (181) - რეგისტრაციის ვადის გასვლის საგარეულო თარიღი
- (186) - ვადის გაგრძელების ვადის გასვლის საგარეულო თარიღი
- (141) - რეგისტრაციის მოქმედების ვადის გაუქმების თარიღი
- (210) - განაცხადის ნომერი
- (220) - განაცხადის შეტანის თარიღი
- (230) - საგამოფენო მონაცემები
- (260) - ნომერი განაცხადისა, რომელზედაც გამოტანილია ექსპერტიზის დადებითი გადაწყვეტილება რეგისტრაციის შესახებ (გამოქვეყნების ნომერი)
- (310) - პირველი განაცხადის ნომერი
- (320) - პირველი განაცხადის შეტანის თარიღი
- (330) - პირველი განაცხადის მიმღები ეროვნული ან რეგიონული უწყების ან ორგანიზაციის საიდენტიფიკაციო კოდი
- (511) - საქონლისა და მომსახურების საერთაშორისო კლასიფიკაცია სასაქონლო ნიშნის რეგისტრაციისათვის და/ან კლასიფიკირებული საქონლისა და/ან მომსახურების ჩამონათვალი
- (526) - დისკლამაცია
- (531) - სასაქონლო ნიშნის გამოსახულებითი ელემენტების აღწერა სასაქონლო ნიშნების გამოსახულებითი ელემენტების საერთაშორისო კლასიფიკაციის (ვენის კლასიფიკაცია) მიხედვით
- (540) - ნიშნის გამოსახულება
- (550) - სასაქონლო ნიშნის ტიპი ან სახეობა
- (551) - მითითება, რომ ნიშანი არის კოლექტიური, სასერტიფიკაციო ან საგარანტო
- (554) - სამგანზომილებიანი (მოცულობითი) ნიშანი
- (580) - განაცხადსა და ნიშნის რეგისტრაციისთან დაკავშირებული ყველა სახის ცვლილებაზე ჩანაწერის შეტანის თარიღი
- (591) - ინფორმაცია განაცხადებულ ფერებზე
- (731) - განმცხადებლის სახელი და მისამართი
- (732) - მფლობელის სახელი და მისამართი
- (740) - ნარმომადგენლის სახელი და მისამართი
- (750) - მიმონერის მისამართი
- (770) - ცვლილებამდე განმცხადებლის ან მფლობელის სახელი და მისამართი უფლების გადაცემის შემთხვევაში
- (771) - ცვლილებამდე განმცხადებლის ან მფლობელის სახელი და მისამართი უფლების გადაცემის გარეშე
- (791) - ლიცენზიატის სახელი და მისამართი
- (793) - ლიცენზიის პირობები და/ან შეზღუდვაზე მინიშნება (ლიცენზიის სახე, სალიცენზიო ხელშეკრულების ნომერი, სალიცენზიო ხელშეკრულების თარიღი, სალიცენზიო ხელშეკრულების მოქმედების ვადა)
- (800) - სასაქონლო ნიშნის რეგისტრაციის მონაცემები ნიშნების საერთაშორისო რეგისტრაციის მადრიდის ხელშეკრულებასთან დაკავშირებული პროტოკოლის მიხედვით (საერთაშორისო რეგისტრაციის ნომერი)
- (852) - ნაწილობრივ გაუქმებული საქონლის/მომსახურების ჩამონათვალი
- (891) - შემდგომი გაერცელების თარიღი

- (21) AP 0000 000000 - გამოგონების განაცხადის ნომერი
- (10) AP 0000 0000 A - გამოგონების განაცხადის გამოქვეყნების ნომერი
- (11) P 0000 0000 B - გამოგონების პატენტის ნომერი/ პატენტის ნომერი***
- (21) API 0000 000000 - შემოტანილი პატენტზე განაცხადის ნომერი
- (11) PI 0000 0000 A - შემოტანილი პატენტის ნომერი
- (21) AU 0000 000000 - სასარგებლო მოდელების განაცხადის ნომერი
- (10) AU 0000 000 U - სასარგებლო მოდელების განაცხადის გამოქვეყნების ნომერი
- (11) U 0000 000 Y - სასარგებლო მოდელების პატენტის ნომერი/ რეგისტრირებული სასარგებლო მოდელების ნომერი***
- (21) AD 0000 000000 - დიზაინზე განაცხადის ნომერი
- (10) AD 0000 000 S - დიზაინზე განაცხადის გამოქვეყნების ნომერი (პირველი პუბლიკაცია)
- (11) D 0000 000 S - რეგისტრირებული დიზაინი

გამომონებებისა და სასარგებლო მოდელების საერთაშორისო კლასიფიკაციის ინდექსები

- განყოფილება A - ადამიანის პირველადი მოთხოვნების საგნები
- განყოფილება B - ტექნოლოგიური პროცესები; ტრანსპორტირება
- განყოფილება C - ქიმიკა; მეტალურგია
- განყოფილება D - საფიქრო ნაწარმი; ქალაქი
- განყოფილება E - მშენებლობა; სამთო საქმე; სტაციონარული ნაგებობები
- განყოფილება F - მექანიკა; განათება; გათბობა; იარაღი; ასაფეთქებელი საშუალებები
- განყოფილება G - ფიზიკა
- განყოფილება H - ელექტრობა

* საქპატენტის სააპელაციო პალატის გადაწყვეტილების შემდეგ გამოქვეყნებული განაცხადის ნომერი

** სასამართლოს გადაწყვეტილების შემდეგ გამოქვეყნებული განაცხადის ნომერი

*** საქართველოს საპატენტო კანონი 2023 წლის 16 მაისს (№2883-სამ) შეტანილი ცვლილების შესაბამისად გამოქვეყნებული მასალები

- M - სასაქონლო ნიშანი
- (210) AM 0000 000000 - განაცხადის ნომერი
- (260) AAM 0000 000000 A - განაცხადის გამოქვეყნების ნომერი
- (111) M 0000 00000 R - რეგისტრაციის ნომერი
- MMM0000 00000 Rn - მომდევნო ვადით რეგისტრაციის ნომერი, სადაც n = 1, 2, 3...
- M 0000 00000 R(P) - რეგისტრაციის ნომერი ნიშანზე უფლების ნაწილობრივი გადაცემისას

სამრეწველო საკუთრების ოფიციალური ბიულეტენი

გამოგონებები

სასარგებლო მოდელები

დიზაინები

სასაქონლო ნიშნები

შ ი ნ ა ა რ ს ი

გამოქვეყნებული ობიექტები 3

გამოგონებები

- განაცხადი, რომელზეც გამოტანილია გადაწყვეტილება პატენტის გაცემის შესახებ 4
- გამოგონების პატენტები 5
- განაცხადები 6

სასარგებლო მოდელები

- განაცხადი, რომელზეც გამოტანილია გადაწყვეტილება პატენტის გაცემის შესახებ 11
- განაცხადები 12
- რეგისტრირებული სასარგებლო მოდელები *** 14

დიზაინები

დიზაინები, რომლებიც რეგისტრირებულია საერთაშორისო ბიუროში საქართველოს ტერიტორიაზე უფლებათა გავრცელების მოთხოვნით 16

სასაქონლო ნიშნები

- ეროვნული პროცედურით შემოტანილი განაცხადები, რომლებზეც გამოტანილია გადაწყვეტილება რეგისტრაციის შესახებ 35
- რეგისტრირებული სასაქონლო ნიშნები 87
- დაჩქარებული პროცედურით რეგისტრირებული სასაქონლო ნიშნები 93
- საერთაშორისო სასაქონლო ნიშნები, რომლებზეც გამოტანილია გადაწყვეტილება დაცვის მინიჭების შესახებ 101
- საერთაშორისო სასაქონლო ნიშნები, რომლებსაც მიენიჭა დაცვა საქართველოში 156

ოფიციალური შეტყობინებები

გამოგონებები

- პატენტების მოქმედების აღდგენა 169
- პატენტების გაუქმება აღდგენის უფლებით 169
- პატენტების მოქმედების აღდგენის ვადის ამოწურვა 171
- პატენტების მოქმედების ვადის ამოწურვა 172

სასარგებლო მოდელები

- პატენტის მოქმედების აღდგენა 173
- პატენტის მოქმედების აღდგენის ვადის ამოწურვა 173

დიზაინები

- დიზაინების რეგისტრაციის მოქმედების ვადის გაგრძელება 174
- დიზაინების რეგისტრაციის მოქმედების გაუქმება 175
- საერთაშორისო დიზაინების რეგისტრაციის მოქმედების ვადის გაგრძელება 176
- უფლების გადაცემა 176

სასაქონლო ნიშნები

- რეგისტრაციის მოქმედების ვადის გაგრძელება 177
- უფლებების სრული გადაცემა 182
- მფლობელების სახელის და/ან მისამართის ცვლილებები 187
- სასაქონლო ნიშნების რეგისტრაციის გაუქმება 189
- საერთაშორისო სალიცენზიო ხელშეკრულებები 193

სისტემური საპიუბლეები

გამოგონებები 194

სასარგებლო მოდელები 196

სასაქონლო ნიშნები 199

გამოქვეყნებული ობიექტები

გამობრუნებები

- **ბანაცხადი, რომელზეც გამოტანილია გადაწყვეტილება პატენტის გაცემის შესახებ:**
15945
- **პატენტები:**
7617-7620
- **ბანაცხადები:*****
16476; 16361; 16483; 16449; 16461; 16434; 16492; 16440; 16281; 16480

სასარგებლო მოდელები

- **ბანაცხადი, რომელზეც გამოტანილია გადაწყვეტილება პატენტის გაცემის შესახებ:**
16222
- **ბანაცხადები:*****
16312; 16399; 16394; 16401
- **რეგისტრირებული სასარგებლო მოდელები:*****
2175-2178

ღიზანებები

ღიზანებები, რომლებიც რეგისტრირებულია სავაჭრო ბიუროში სავაჭრო ნიშნის ტერიტორიაზე უფლებათა გაცემის მოთხოვნით:
234271; 234361; 234526; 226946; 230659; 234673; 227031; 231738; 235085; 231689; 231911; 231768

სასაქონლო ნიშნები

- **ერთგვარი პროცედურით შემოტანილი ბანაცხადები, რომლებზეც გამოტანილია გადაწყვეტილება რეგისტრაციის შესახებ:**
123307-123309; 124149; 124325, 124326; 124328; 124330; 124333; 124336; 124338; 124356; 124428; 124506; 124508; 124514; 124519; 124524; 124587-124589; 124593; 124599; 124608-124613; 124702; 124705; 124707-124709; 124769; 124772, 124773; 124788; 124818, 124819; 124830; 124941-124943; 124949; 124951
- **რეგისტრირებული სასაქონლო ნიშნები:**
38110-38165; 38168
- **დაჩქარებული პროცედურით რეგისტრირებული სასაქონლო ნიშნები:**
38092-38109; 38166, 38167; 38169-38171
- **სავაჭრო ნიშნის სასაქონლო ნიშნები, რომლებზეც გამოტანილია გადაწყვეტილება დაცვის მიზნების შესახებ:**
118801*; 119331*; 119379*; 120070*; 121680*; 122539-122543; 122621, 122622; 122624, 122625; 122766; 122803, 122804; 122809; 122888-122890; 122931; 123021; 123049; 123051; 123134; 123374; 123385; 123388; 123523; 123707-123710; 123716; 123723, 123724; 123751; 123772, 123773; 123796; 123842; 123844-123847; 123864-123866; 123942; 123944, 123945; 123950; 123953; 123971-123974; 123992; 123995; 124092; 124094-124097; 124177; 124179, 124180; 124193-124196; 124205-124208; 124210-124212; 124254-124256; 124259; 124261-124264; 124271; 124273-124275; 124285, 124286; 124292-124296; 124365-124367; 124405-124407; 124467, 124468; 124614; 124617, 124618; 124624; 124670, 124671; 124673, 124674; 124734; 124736; 124738-124740; 124843-124845; 124872, 124873; 124875
- **სავაჭრო ნიშნის სასაქონლო ნიშნები, რომლებსაც მიენიჭა დაცვა სავაჭრო ნიშნით:**
116462; 118366; 119295; 120934; 121381; 121941; 121944, 121945; 121960; 121966; 121973; 121988; 121995; 122003; 122055, 122056; 122063; 122075; 122079; 122090, 122091; 122095; 122099; 122140; 122153-122155; 122157; 122161; 122167; 122169, 122170; 122172; 122174-122177; 122180-122184; 122187; 122226, 122227; 122249; 122252; 122260; 122267; 122274, 122275; 122317-122320; 122337; 122341; 122344-122346; 122348; 122354-122363; 122371-122373; 122430, 122431; 122434-122439; 122449; 122460-122469; 122476, 122477; 122479-122485; 122519-122528; 122544-122548; 122554-122556; 122558-122560; 122597-122600; 122606; 122608; 122610; 122613; 122629, 122636-122638; 122640; 122690; 122700; 122719-122721; 122758; 122767; 122768; 122788-122790; 122801; 122805, 122806; 122875-122882; 122912, 122913; 122917-122919; 122921; 123005-123010; 123043, 123044

გამოგონებები

ბანაცხადი, რომელზეც გამოტანილია გადაწყვეტილება პატენტის გაცემის შესახებ

გადაწყვეტილების გასაჩივრება შესაძლებელია საქპატენტის სააპელაციო პალატაში გამოქვეყნებიდან 3 თვის ვადაში ან მცხეთის რაიონული სასამართლოს ადმინისტრაციულ საქმეთა კოლეგიაში 1 თვის ვადაში (მის.: ქ. მცხეთა, სამხედროს ქ. №17).

ბანყოფილება A

A 61

(10) AP 2024 15945 A (51) Int. Cl. (2006)
A 61 K 31/437
A 61 P 35/00
C 07 D 471/04

(21) AP 2020 15945 (22) 2020 10 14

(31) 62/914,766; 63/004,972

(32) 2019 10 14; 2020 04 03

(33) US; US

(71) ინსაიტ კორპორეიშენ (US)
1801 ოგუსტინ ქათ-ოგ უილმინგტონ,
დელავერი 19803, აშშ (US)

(72) ოლეგ ვეჩორკინი (US);
მინ ნგუიენი (US);
ჩაო ცი (US);
ანლაი ვანგი (US);
მაიკლ ვიტენი (US);
ჰაი ფენ ე (US);
კე ჩჟანი (US);
პენ ჩჟაო (US);
ვენცინ იაო (US);
იაო ცზუ (US)

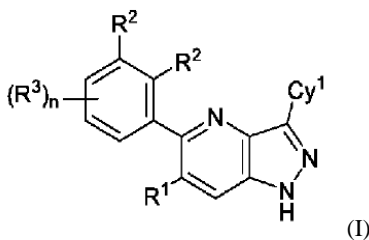
(74) თამაზ შილაკაძე

(85) 2022 05 11

(86) PCT/US2020/055547, 2020 10 14

(54) ბიციკლური ჰეტეროციკლები FGFR
ინჰიბიტორების სახით

(57) გამოგონება ეხება პირაზოლო[4,3-b]პირი-
დინურ ნაერთებს ფორმულით (I)



და მათ ფარმაცევტულად მისაღებ კომპოზიცი-
ებს, რომლებიც წარმოადგენენ FGFR 3 ფერმენ-
ტის ინჰიბიტორებს და გამოიყენება კიბოს სამ-
კურნალოდ.

მუხლები: 10 დამოუკიდებელი
53 დამოუკიდებელი

ბამოგონების კატეგორიები

ბანყოფილება A

A 21

- (11) P 2024 7620 B (51) Int. Cl. (2006)
A 21 C 1/00
A 21 D 10/04
- (10) AP 2023 15901 A (44) 24(627)/2023
- (21) AP 2022 15901
- (22) 2022 03 10
- (24) 2022 03 10
- (73) რამინი ღვალაძე (GE)
ვარკეთილი 3, IV მ/რ, კორპ. 414, ბ. 165,
თბილისი, საქართველო (GE)
- (72) რამინი ღვალაძე (GE)
- (54) კურსის საფუძარის ბარეშე ბამოსაცხო-
ბი დანაღბარი

A 61

- (11) P 2024 7617 B (51) Int. Cl. (2006)
A 61 K 45/06
A 61 K 31/7008
A 61 K 31/551
A 61 K 31/506
A 61 K 31/42
A 61 K 31/137
- (10) AP 2023 15757 A (44) 20(623)/2023
- (21) AP 2018 15757
- (22) 2018 04 26
- (24) 2018 04 26
- (62) AP 2018 15226 2018 04 26
- (31) 62/558,814; 62/491,504
- (32) 2017 09 14; 2017 04 28
- (33) US; US
- (86) PCT/US2018/029518, 2018 04 26
- (73) ზე ბრიგჰემ ენდ ვუმენ'ს ჰოსპიტალ
ინკ. (US)
75 ფრენსის სტრიტ, ბოსტონი, მასაჩუსეტსი
02115, აშშ (US)
- (72) ლუიჯი ტარანტო-მონტემურო (US);
ენდრიუ დ. ველმანი (US)
- (74) გიორგი ქართველიშვილი
- (54) ხმარბი ღა კომპოზიციები ძილში
ანონუს მკურნალობისთვის

ბანყოფილება C

C 04

- (11) P 2024 7618 B (51) Int. Cl. (2006)
C 04 B 28/14
C 04 B 38/10
- (10) AP 2023 15972 A (44) 23(626)/2023
- (21) AP 2019 15972
- (22) 2019 11 27
- (24) 2019 11 27
- (86) PCT/EP2019/000321, 2019 11 27
- (73) კნაუფ გიპს კგ (DE)
ამ ბანჰოფ 7, იპპოპენი, 97346, გერმანია (DE)
- (72) ალექსნადრ ხარტმანი (DE);
ანტონ პეტერი (DE);
გეორგი პარასკოვი (DE);
შტერგიოს კარაკოუსისი (DE)
- (74) თამარ კოჭლამაზაშვილი
- (54) აქაფუბული სათხმეპაღბელები თაბაშირ-
მუქაოს ფილებში

ბანყოფილება F

F 01

- (11) P 2024 7619 B (51) Int. Cl. (2006)
F 01 K 25/10
F 01 K 3/18
- (10) AP 2023 16060 A (44) 24(627)/2023
- (21) AP 2021 16060
- (22) 2021 03 23
- (24) 2021 03 23
- (31) 102020000006196
- (32) 2020 03 24
- (33) IT
- (86) PCT/IB2021/052387, 2021 03 23
- (73) ენერჯი დომე ს.პ.ა. (IT)
ვიალე აბრუზი 94, 20131, მილანი,
იტალია (IT)
- (72) კლაუდიო სპადაჩინი (IT)
- (74) შალვა გვარამაძე
- (54) ენერჯის ბამომუშავების ღა შენახვის
დანაღბარი ღა ხმარბი

ბანაცხადები***

ბანყოფილება A

A 24

- (10) AP 2024 16475 A (51) Int. Cl. (2006)
A 24 D 1/14
A 24 F 1/30
- (43) 2024 04 25 №8
- (21) AP 2022 16475
- (22) 2022 09 08
- (31) 63/242,735; 63/242,757; 63/242,764;
63/242,775; 63/242,787
- (32) 2021 09 10; 2021 09 10; 2021 09 10; 2021 09 10;
2021 09 10
- (33) US; US; US; US; US
- (71) ადალსია ლიმიტედ (CY)
არჩ. მაკარიოუ III, 195 ნეოკლეოს ჰაუზი,
ლიმასოლი, 3030, კვიპროსი (CY)
- (72) რავი კუმარ სონი (US);
ჯონ მარკ ვერნონ ვერნონ (US);
ჯონ მაიკლ ელამ (US);
ლენს გორდონ ხასსი (US)
- (74) ლარისა ამირხანიანი
- (85) 2024 03 06
- (86) PCT/IB2022/000589, 2022 09 08
- (54) ნარბილქს მოწყობილობა და ბაშმწობა-
სმეშული სახარჯი კარტრიჯი
- (57) აღწერილია ნარგილეს მოწყობილობა ნარ-
გილეს სხვადასხვა კომპონენტებით, რაც გაუმ-
ჯობესებულია ტრადიციულ ნარგილეს მოწყო-
ბილობებთან შედარებით. ნარგილეს მოწყობი-
ლობა შეიცავს გამაცხელებელ თავს ბრუნვის
შესაძლებლობით ჩაშენებული კონტროლერის
კორპუსით, რომელიც მჭიდროდ ერგება სახარჯ
კარტრიჯს, მათ შორის, ჰაერის ნაკადის მამჭი-
დროებლების წყვილის ფორმირებისთვის. ინ-
დუქციურად გაცხელებული გამაცხელებელი
ფირფიტა გამოიყენება სენსორების წყვილთან
ერთად გამაცხელებელი ფირფიტისა და სახარ-
ჯი კარტრიჯის ტემპერატურის ზუსტად გასა-
კონტროლებლად. თასი მიმაგრებულია გამაც-
ხელებელ თავზე დატვირთვის გამანაწილებე-
ლი მექანიზმის გამოყენებით. დატვირთვის გა-
მანაწილებელი მექანიზმი ამაგრებს თასს მოჭე-
რის წნევის განაწილებისას მისი დაზიანების
თავიდან ასაცილებლად. დატვირთვის გამანა-
წილებელი მექანიზმი ასევე აღჭურვილია სახე-
ლურის დასამაგრებელი საკიდი კაუჭებით ნარ-

გილეს მოწყობილობის გადატანის დროს მიმა-
რთულების კონტროლისთვის.

A 61

- (10) AP 2024 16361 A (51) Int. Cl. (2006)
A 61 K 31/138
A 61 K 31/585
A 61 K 45/06
A 61 P 11/00
- (43) 2024 04 25 №8
- (21) AP 2022 16361
- (22) 2022 03 23
- (31) 63/165,342
- (32) 2021 03 24
- (33) US
- (71) აპნიმედ ინკ. (დელავერი) (US)
20 ჰოლიოუქ სთრით, კემბრიჯი,
მასაჩუსეტსი, 02138, აშშ (US)
- (72) ლოურენს, გ. მილერ (US);
ლუიჯი ტარანტო-მონტემურო (US);
რონალდ ფარკას (US)
- (74) ნიკოლოზ გოგილიძე
- (85) 2023 09 23
- (86) PCT/US2022/021462, 2022 03 23
- (54) ხერხები და კომპოზიციები კილისმი-
რი აპნოეს სამკურნალოდ
- (57) აღწერილია ფარმაცევტული კომპოზიციე-
ბი, რომლებიც შეიცავს ნორეპინეფრინის უკუ-
მიტაცების ინჰიბიტორს (NRI) და მინერალოკო-
რტიკოიდის ანტაგონისტს და არასავალდებუ-
ლოდ მუსკარინული რეცეპტორის ანტაგონი-
სტს (MRA) და ძილისმიერი აპნოეს მკურნალო-
ბის ხერხები.

- (10) AP 2024 16483 A (51) Int. Cl. (2006)
A 61 K 31/4155
A 61 P 3/10
C 07 D 403/12
C 07 D 405/14
- (43) 2024 04 25 №8
- (21) AP 2022 16483
- (22) 2022 09 15
- (31) 202111079620.5; 202211093895.9
- (32) 2021 09 15; 2022 09 08
- (33) CN; CN

(71) ჰუა მედსინ (შანხაი) ლტდ (CN)
275 აი დი შენგ როუდ, პაილოტ ფრი
ტრეიდ ზონ, შანხაი 201203, ჩინეთის
სახალხო რესპუბლიკა (CN)

(72) ლი ჩენ (CN);
გუანხუა ლიუ (CN);
ფუსინ ტან (CN);
ცზინ შე (CN);
სიანლე ცზინ (CN)

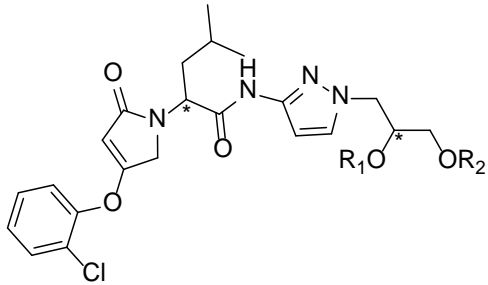
(74) ლარისა ამირხანიანი

(85) 2024 03 14

(86) PCT/CN2022/118947, 2022 09 15

(54) პიროლიდონის წარმოებულების პროფა-
მალი, როგორც ბლუკოპინაზას ანტიკა-
ტორი

(57) მოცემული გამოგონება უზრუნველყოფს
ნაერთს ფორმულით (I)



(I)

ან მის იზოტოპურად მონიშნულ პროდუქტს,
ენანტიომერს, დიასტერეომერს ან ფარმაცე-
ტულად მისაღებ მარილს; ამასთან ფარმაცე-
ტული კომპოზიცია შეიცავს ნაერთს ფორმუ-
ლით (I); და ნაერთის ფორმულით (I) ან მისი
ფარმაცეპტული კომპოზიციის გამოყენებას შაქ-
რიანი დიაბეტის ან მასთან დაკავშირებული
სიმპტომების სამკურნალოდ.

(10) AP 2024 16449 A (51) Int. Cl. (2006)
A 61 K 31/4184
A 61 K 31/343
A 61 K 31/437
C 07 D 405/12
C 07 D 487/04

(43) 2024 04 25 №8

(21) AP 2022 16449

(22) 2022 08 08

(31) 63/231,156

(32) 2021 08 09

(33) US

(71) სკორპიონ თერაპეუტიკს ინკ. (US)

უან ვინტროპ სკვეარ, სუიტ 400, ბოსტონი,
მასაჩუსეტსი 02110, აშშ (US)

(72) დევიდ სტ. ჯინი, ჯრ. (US)

(74) გიორგი ქართველიშვილი

(85) 2024 02 02

(86) PCT/US2022/039674, 2022 08 08

(54) ნაპროქსენი, როგორც ანტიპროლიფერატიული

PI3K ინჰიბიტორი ალფას და კიბოს

მკურნალობის ხერხები

(57) ეს აღწერილობა გთავაზობთ ფორმულის (I)
ნაერთებს და მათ ფარმაცეპტულად მისაღებ მა-
რილებს, რომლებიც ახდენს ფოსფატიდილინო-
ზიტოლ 4,5-ბისფოსფატ 3-კინაზის (PI3K) ინჰი-
ბიტორ ალფას (PI3Kα) ინჰიბირებას. ეს ქიმიური
კომპონენტები სასარგებლოა, მაგალითად, მდ-
გომარეობის, დაავადების ან აშლილობის სამ-
კურნალოდ, რომელშიც გაზრდილი (მაგალი-
თად, გადაჭარბებული) PI3Kα აქტივაცია ხელს
უწყობს მდგომარეობის, დაავადების ან აშლი-
ლობის (მაგალითად, კიბო) პათოლოგიას და/ან
სიმპტომებს და/ან პროგრესირებას სუბიექტში
(მაგალითად, ადამიანში). ეს აღწერილობა ასევე
მოიცავს კომპოზიციებს, რომლებიც შეიცავს
კომპონენტებს და, ასევე, მათი გამოყენებისა და
დამზადების მეთოდებს.

(10) AP 2024 16461 A (51) Int. Cl. (2006)
A 61 K 38/00
A 61 K 45/06
A 61 P 27/02
C 07 K 14/71

(43) 2024 04 25 №8

(21) AP 2022 16461

(22) 2022 07 18

(31) 63/223,265

(32) 2021 07 19

(33) US

(71) აქსელერონ ფარმა ინკ. (US)

128 სიდნეი სტრიტ, კემბრიჯი, MA 02139,
აშშ (US)

(72) ჯანეტ დე ოლივეირა პენა (US)

(74) თამაზ შილაკაძე

(85) 2024 02 16

(86) PCT/US2022/037479, 2022 07 18

(54) ACTRII ცილა და მათი გამოყენება

(57) მოცემული გამოგონება განხორციელების
ზოგიერთ ასპექტში განიხილავს კომპოზიციებს
და ხერხებს ტელანგიექტაზიის რისკის შესამ-
ცირებლად პაციენტში, რომელიც მკურნალობს
ActRII პოლიპეპტიდის თერაპიულად ეფექტუ-
რი რაოდენობით, განსაკუთრებული დოზირე-
ბის რეჟიმით, რომელიც ამცირებს ტელანგიექ-
ტაზიის რისკს პაციენტში, ActRII პოლიპეპტი-
დის თერაპიულად ეფექტური რაოდენობით
მკურნალობისას.

(10) AP 2024 16434 A (51) Int. Cl. (2006)
 A 61 K 38/17
 A 61 P 9/00
 A 61 P 11/00
 C 07 K 14/475

(43) 2024 04 25 №8
 (21) AP 2022 16434
 (22) 2022 06 10
 (31) 63/209,871
 (32) 2021 06 11
 (33) US
 (71) აქსელერონ ფარმა ინკ. (US)
 128 სიდნეი სტრიტ, კემბრიჯი, MA 02139,
 აშშ (US)
 (72) განგ ლი (US);
 პატრიკ ანდრე (US);
 რავინდრა კუმარი (US)
 (74) თამაზ შილაკაძე
 (85) 2024 01 10
 (86) PCT/US2022/033007, 2022 06 10
 (54) ACTRII ცილები და მათი ბამოქსენება
 (57) ზოგიერთ ასპექტში, მოცემული აღწერი-
 ლობა ეხება ActRII პოლიპეპტიდის შემცველ
 კომპოზიციებს და მათი გამოყენების ხერხებს
 ფილტვების დაავადებასთან ასოცირებული პუ-
 ლმონარული ჰიპერტენზიის (მაგალითად, პუ-
 ლმონარული ჰიპერტენზია, რომელიც დაკავში-
 რებულია ფილტვის ქრონიკულ-ობსტრუქცი-
 ულ დაავადებასთან (COPD), ფილტვის ინტერ-
 სტიციულ დაავადებასთან (ILD) ან კომბინი-
 რებულ ფილტვის ფიბროზთან და ემფიზემას-
 თან (CPFE)), სამკურნალოდ, პრევენციისთვის
 და/ან განვითარების სიჩქარის და/ან სიმწვავის
 შესამცირებლად; უპირატესად, ფილტვების და-
 ავადებასთან ასოცირებული პულმონარული
 ჰიპერტენზიის (მაგალითად, პულმონარული
 ჰიპერტენზია, რომელიც დაკავშირებულია ფი-
 ლტვის ქრონიკულ-ობსტრუქციულ დაავადება-
 სთან (COPD), ფილტვის ინტერსტიციულ და-
 ავადებასთან (ILD) ან კომბინირებულ ფილტვის
 ფიბროზთან და ემფიზემასთან (CPFE)) ერთი ან
 მეტი გართულების სამკურნალოდ, პრევენციის-
 თვის და/ან განვითარების სიჩქარის და/ან სიმ-
 წვავის შესამცირებლად.

(10) AP 2024 16492 A (51) Int. Cl. (2006)
 A 61 K 47/34
 A 61 K 47/20
 A 61 K 9/10
 A 61 K 9/00

(43) 2024 04 25 №8
 (21) AP 2022 16492
 (22) 2022 09 21
 (31) 63/310,884; 63/246,446
 (32) 2022 02 16; 2021 09 21
 (33) US; US
 (71) ლაბორატორიოს ფარმასეუტიკოს
 როვი ს.ა. (ES)
 C/ხულიან კამარილიო, 35, 28037 მადრიდი,
 ესპანეთი (ES)
 (72) იბონ გუტიერრო ადურის (ES);
 გილერმო ფრანკო როდრიგეს (ES)
 (74) ლარისა ამირხანიანი
 (85) 2024 04 03
 (86) PCT/EP2022/076186, 2022 09 21
 (54) ანტიფსიქოზური საინფიქციო ბახანბრ-
 კლივიზუმი ბამოქსენის უფლებების კომ-
 პოზიციის
 (57) გათვალისწინებულია ხანგრძლივი მოქმე-
 დების საინიექციო შენელებული გამოთავი-
 სუფლების კომპოზიცია, რომელსაც აქვს, რო-
 გორც მინიმუმი, პრეპარატი, გამხსნელი და
 PLGA თანაპოლიმერი. კომპოზიცია აჩვენებს გა-
 უმჯობესებულ ფარმაცოლოგიურ ფუნქციონი-
 რებას PLGA პოლიმერის უპირატესი სახეობე-
 ბის გამოყენების გამო ნაწილაკების ზომის გაუ-
 მჯობესებელი განაწილებით.

(10) AP 2024 16440 A (51) Int. Cl. (2006)
 A 61 K 47/64
 C 07 K 7/64
 C 12 N 15/113

(43) 2024 04 25 №8
 (21) AP 2022 16440
 (22) 2022 06 22
 (31) 63/213,900; 63/239,671; 63/239,847;
 63/268,577; 63/290,892; 63/290,960;
 63/298,565; 63/305,071; 63/314,369;
 63/316,634; 63/317,856; 63/326,201;
 63/327,179; 63/339,250; 63/362,295
 (32) 2021 06 23; 2021 09 01; 2021 09 01; 2022 02 25;
 2021 12 17; 2021 12 17; 2022 01 11; 2022 01 31;
 2022 02 26; 2022 03 04; 2022 03 08; 2022 03 31;
 2022 04 04; 2022 05 06; 2022 03 31
 (33) US; US; US; US; US; US; US; US; US; US;
 US; US; US; US

- (71) ენტრადა თერაპიუტიკს ინკ. (US)
ვან დიზაინ სენტერ ფლეის სიუთ 17-500,
ბოსტონი, მასაჩუსეტსი, 02210, აშშ (US)
- (72) ქსიულონგ შენ (US);
ზიქინგ ქიან (US);
პატრიკ დუგერტი (US);
მაჰზუბუჰ ხეირაბადი (US);
ქსიანგ ლი (US)
- (74) ნიკოლოზ გოგილიძე
- (85) 2024 01 22
- (86) PCT/US2022/034517, 2022 06 22
- (54) ანტიანზოტროპიკი ნაპროტიმი და CUG
ბამრობონების მიმართვის ხარხარი
- (57) აღწერილია ნაერთები, რომლებიც შეიცავს ციკლურ პეპტიდს, როგორცაა ციკლურ უჯრედში შეღწევადი პეპტიდი, და ანტიანზოტროპიკი ნაერთი. აღნიშნული ანტიანზოტროპიკი ნაერთი უკავშირდება გენს, რომელსაც აქვს გაფართოებული CTG გამეორება, ან გენის ტრანსკრიპტს, რომელსაც აქვს გაფართოებული CUG გამეორება. აღნიშნული ნაერთები შეიძლება მიეწოდოს სუბიექტებს ისეთი დაავადებების სამკურნალოდ, რომლებიც დაკავშირებულია გაფართოებულ CTG-CUG გამეორებებთან, როგორცაა მიოტონური დისტროფია ტიპი 1 (DM1), სპინოცერებრალური ატაქსია-8 (SCA8) და ჰანტინგტონის მსგავსი დაავადება -2 (HDL2).

(57) იატაკის პანელი (1) დაკავშირებულია თავისი გრძელი კიდიტ (2) მიმდებარე იატაკის პანელის (1') მოკლე კიდეტან (4) აღნიშნული პირველი ვერტიკალური დამჭერი კვანძის (10) საშუალებით დრეკადი სადგმელის სახით (21), რომელიც სრიალის საშუალებით მოთავსებულია მიმართველ ღარში (22) შესაერთებელ იატაკის პანელს შორის (1, 1') და ვრცელდება გვერდითი ზედაპირიდან (5) მოკლე კიდის ქვემოდან (4) და მეორე ვერტიკალური დამჭერი კვანძის (10') მეშვეობით, რომელიც მდებარეობს პირველი ვერტიკალური დამჭერი კვანძის ქვემოთ (10) საყრდენი შვერილის (27) სახით, რომელიც ვრცელდება საყრდენი ზედაპირიდან (26). საყრდენი ზედაპირი (27) ნაწილობრივ მდებარეობს მიმდებარე იატაკის პანელის (1') საყრდენ ზედაპირზე (18) წარმოქმნილ ღარში (28), ხოლო საყრდენი შვერილი (27) არის იატაკის პანელის (1) განუყოფელი ნაწილი და აქვს სიმაღლე (30), რომელიც აღემატება ქვედა გაფართოების ღრეჩოს ზომას (29) და, გარდა ამისა, გრძივ მართებელ ელემენტს (7) აქვს ზევით გავრცელებული ვერტიკალური შვერილი (11), რომელიც მდებარეობს სამონტაჟო ადგილას (16) დრეკადი სადგმელის (21) მიმართველი ღარის ქვემოთ (22).

ბანყოფილება E

E 04

- (10) AP 2024 16281 A (51) Int. Cl. (2006)
E 04 F 15/04
E 04 F 15/02
- (43) 2024 04 25 №8
- (21) AP 2022 16281
- (22) 2022 04 11
- (31) P.437615
- (32) 2021 04 19
- (33) PL
- (71) „ბარლინეკ“ სპოლკა აქციონა (PL)
ალ. სოლიდარნოსცი 36, კიელსე, 25-323,
პოლონეთი (PL)
- (72) პაველ გუტკოვსკი (PL)
- (74) ნიკოლოზ გოგილიძე
- (85) 2023 07 05
- (86) PCT/IB2022/053386, 2022 04 11
- (54) იატაკის პანელის მამრობონები

ბანყოფილება F

F 01

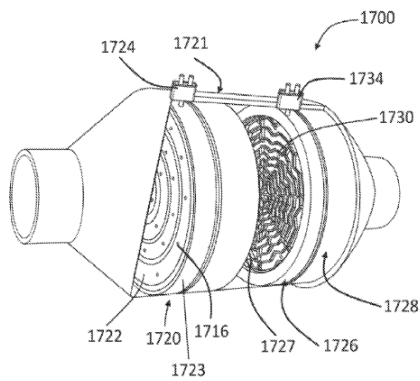
- (10) AP 2024 16480 A (51) Int. Cl. (2006)
F 01 N 3/08
F 01 N 13/00
F 01 N 3/20
- (43) 2024 04 25 №8
- (21) AP 2022 16480
- (22) 2022 08 15
- (31) 63/233,019
- (32) 2021 08 13
- (33) US
- (71) ისისი ტიისი ემესჯეი ინკორპორეტიდ (US)
7420 ავენიდა დელ მარ, უნიტ 2605 ბოკა
რატონ, ფლორიდა 33433, აშშ (US)
- (72) საბან აკილდიზ (US)
- (74) შალვა გვარამაძე
- (85) 2024 03 12

(86) PCT/US2022/040366, 2022 08 15

(54) ბამოსაბოლქვი სისტემა ღა მისი

კომპონენტები

(57) გამხურებელი გამოსაბოლქვი სისტემისთვის შეიცავს კორპუსს, რომელსაც აქვს მაერთებელი, მიერთებული მის გარე ზედაპირთან, კორპუსის შიგნით განლაგებული პირველი გამომყვანი და მეორე გამომყვანი, ელექტრულად მიერთებული მაერთებელთან, გამხურებელი ელემენტი, მიერთებული პირველ და მეორე გამომყვანთან, გამხურებელი სადენი, მიერთებული პირველ და მეორე გამომყვანთან და გამხურებელი ღეროების სიმრავლე, რომლებიც ჩასმულია გამხურებელ ელემენტში, სითბოს გასატარებლად გამხურებელი სადენიდან მთელ გამხურებელ ელემენტზე, ამასთანავე, მაერთებელი იღებს ენერგიას კვების გარე წყაროდან ელექტრული დენის მისაწოდებლად გამხურებელ ელემენტზე და გამხურებელ სადენზე, სადაც, სულ მცირე, ერთ-ერთი გამხურებელი ღერო გამხურებელი სადენის საყრდენია. ელემენტების კომბინაცია ფორმირებულია იმგვარად, რომ აცხელებს და არღვევს გამოსაბოლქვი აირების ნაკადს და ხელს უწყობს ტოქსიკური აირების და დამაბინძურებელი აირების მოცილებას და/ან შემცირებას გამოსაბოლქვი სისტემიდან.



ფიგ. 17

სასარბებლო მოდელები

ბანაცხადი, რომელზეც გამოტანილია გადაწყვეტილება პატენტის გაცემის შესახებ

გადაწყვეტილების გასაჩივრება შესაძლებელია საქპატენტის სააპელაციო პალატაში გამოქვეყნებიდან 3 თვის ვადაში ან მცხეთის რაიონული სასამართლოს ადმინისტრაციულ საქმეთა კოლეგიაში 1 თვის ვადაში (მის.: ქ. მცხეთა, სამხედროს ქ. №17).

ბანყოფილება H

H 01

(10) AU 2024 16222 U (51) Int. Cl. (2006)
H 01 H 31/02

(21) AU 2021 16222 (22) 2021 10 13

(31) 2020133713

(32) 2020 10 14

(33) RU

(71) ობშესტვო ს ოგრანიჩენოი ოტვეტსტვენ-
ნოსტიუ „სვერდლოველექტრო-სილოვიე
ტრანსფორმატორი“ (ოოო „სველ-სილოვიე
ტრანსფორმატორი“) (RU)
ულ. ჩერნიახოვსკოვო 61, ეკატერინბურგი,
620010, რუსეთის ფედერაცია (RU)

(72) ვლადიმირ ანატოლიევიჩ სემიონოვი (RU);
ვლადისლავ ვლადიმროვიჩ გრეხოვი (RU)

(74) ნიკოლოზ გოგილიძე

(85) 2023 04 14

(86) PCT/RU2021/050340, 2021 10 13

(54) მაღალი ძაბვის აპარატის საკონტაქტო
დანა

(57) მოწყობილობა განეკუთვნება ელექტროტექნიკას და შეიძლება გამოყენებულ იქნეს გამთიშებისა და ჩამამიწებლების დანებში. საკონტაქტო დანა შეიცავს კონსოლურად დამაგრებულ ლამელებს საკონტაქტო ზედაპირით, დაჯგუფებულს რიგებად. ლამელების თითოეული რიგი ჩასმულია საერთო გარსაცმში, რაც ხელს უშლის ლამელების რიგების ერთმანეთთან შეყინვას. გარსაცმს აქვს ყინულზე დაბალი ადჰეზიის ზედაპირი. გარსაცმი განლაგებულია, მინიმუმ ლამელების მიმაგრების ადგილიდან საკონტაქტო ზედაპირამდე, ან შეიძლება განთავსდეს ლამელების მთელ სიგრძეზე კონტაქტურ ზედაპირზე ამონაჭერით. გარსაცმის შიგა მოცულობიდან წყლის გადინებისთვის, მის ქვედა ნაწილში შესრულებულია ნახვრეტები.

მუხლები: 1 დამოუკიდებელი

5 დამოკიდებული

ფიგურა: 6

ბანაცხალები***

ბანყოფილება A

A 21

- (10) AU 2024 16312 U (51) Int. Cl. (2006)
A 21 D 13/04
- (43) 2024 04 25 №8
- (21) AU 2023 16312
- (22) 2023 07 27
- (71) მარია სილაგაძე (GE)
26 მაისის ქ. 45, 4600, ქუთაისი, საქართველო (GE);
გიორგი ფხაკაძე (GE)
26 მაისის ქ. 45, 4600, ქუთაისი, საქართველო (GE);
მალხაზ დოლიძე (GE)
დავით აღმაშენებლის გამზ. 175/2, 0102, თბილისი, საქართველო (GE);
ელიზა ფრუიძე (GE)
რუსთაველის ქ. 137/36, 4600, ქუთაისი, საქართველო (GE);
სოფიო გაჩეჩილაძე (GE)
ტიციან ტაბიძის ქ. 28/9, 4600, ქუთაისი, საქართველო (GE)
- (72) მარია სილაგაძე (GE);
გიორგი ფხაკაძე (GE);
მალხაზ დოლიძე (GE);
ელიზა ფრუიძე (GE);
სოფიო გაჩეჩილაძე (GE)
- (54) უბლუტინო ფერმენტირებული ფაბრიკა-პანო ნახემპარვაბრიკატის მომზადების ხერხი
- (57) ხერხი ითვალისწინებს ფქვილის ნახარშის მომზადებას ფქვილისა და მცენარეული ნედლეულის ექსტრაქტის შერევით, აგლუტენური ინგრედიენტებისა და პროპიონმჟავა ბაქტერიების დამატებას, ინტენსიურ შერევას, ფერმენტაციას, პერიოდულად მორევას და გაშრობას.

ბანყოფილება B

B 01

- (10) AU 2024 16399 U (51) Int. Cl. (2006)
B 01 D 53/02
B 01 D 53/047
B 01 D 53/34
B 01 J 20/16
B 01 J 20/282
B 01 J 20/34
C 01 B 39/00
C 04 B 7/12
- (43) 2024 04 25 №8
- (21) AU 2023 16399
- (22) 2023 11 21
- (71) საქართველოს ტექნიკური უნივერსიტეტი (GE)
მერაბ კოსტავას ქ. 77, 0171, თბილისი, საქართველო (GE);
შოთა რუსთაველის საქართველოს ეროვნული სამეცნიერო ფონდი (GE)
მერაბ ალექსიძის II შესახვევი 2, 0193, თბილისი, საქართველო (GE);
რაჟდენ სხვიტარიძე (GE)
ეგნატე ნინოშვილის ქ. 3ა, 0102, თბილისი, საქართველო (GE)
- (72) რაჟდენ სხვიტარიძე (GE);
აკაკი სხვიტარიძე (GE);
ირაკლი გიორგაძე (GE);
ნინო მუხადვერდელი (GE);
თეიმურაზ ჭეიშვილი (GE);
გივი ლოლაძე (GE);
ვლადიმერ გორდელაძე (GE);
მანანა კველიძე (GE)
- (54) საკვამლე აირბიოქსან CO₂ და თანმხლები SO_x, NO_x დაჰემრისა და უტილიზაციის ხერხი
- (57) სასარგებლო მოდელი მიეკუთვნება გადამამუშავებელ წარმოებას და შეიძლება გამოყენებულ იქნეს „მწვანე“ ტექნოლოგიებით საწარმოო პროცესების ნარჩენებიდან სასარგებლო, დამატებითი ღირებულების მქონე პროდუქტის დასამზადებლად. საკვამლე აირებიდან CO₂ და თანმხლები SO_x, NO_x-ის დაჭერისა და უტილიზაციის ხერხი ითვალისწინებს საკვამლე აირებში მყოფი CO₂ და თანმხლები SO_x, NO_x-ის სორბციულ დაჭერას, კლინოფთილოლითის შემცველი ცეოლითური ტუფის გამოყენებით, რა დროსაც იგი დაჭერილი ნაერთებით

ჯერდება და მოდიფიცირდება, რის შემდეგ ამორტიზირებული ცეოლითური ტუფი შეიძლება უტილიზირებული იქნეს სოფლის მეურნეობისათვის სასარგებლო პროდუქტად, პროლონგირებული მოქმედების მინერალურ სასუქად.

(10) AU 2024 16394 U (51) Int. Cl. (2006)
B 01 J 20/14
B 01 J 20/16
B 01 J 20/30
C 01 B 39/02

(43) 2024 04 25 №8
(21) AU 2023 16394
(22) 2023 11 14

(71) საქართველოს ტექნიკური უნივერსიტეტი (GE)
მერტაბ კოსტავას ქ. 77, 0171, თბილისი, საქართველო (GE);
შოთა რუსთაველის საქართველოს ეროვნული სამეცნიერო ფონდი (GE)
მერაბ ალექსიძის II შესახვევი 2, 0193, თბილისი, საქართველო (GE);
რაჟდენ სხვიტარიძე (GE)
ნინოშვილის ქ. 3ა, 0102, თბილისი, საქართველო (GE)

(72) რაჟდენ სხვიტარიძე (GE);
ვლადიმერ გორდელაძე (GE);
ნინო მუხადგვერდელი (GE);
ეკა უჩანეიშვილი (GE);
მანანა კვეციანი (GE);
აკაკი სხვიტარიძე (GE);
თეიმურაზ ჭეიშვილი (GE);
გივი ლოლაძე (GE);
ნაზიბროლა კუციავა (GE)

(54) ბრანულირეპული ცეოლითური სორბენტის დამზადების ხერხი

(57) გამოგონება მიეკუთვნება სორბციული მასალების დამზადების სფეროს. 70-90 მას % ცეოლითურ ტუფს და 5-15 მას % დიატომიტს შეურევნ 5-15 მას % Ca(OH)₂-ს და წყალს. მიღებულ პლასტიურ მასას აგრანულირებენ 2-5 მმ დიამეტრის მარცვლებად, აყოვნებენ 15-25°C, შეორთქლავენ 95°C, აშრობენ 300°C ტემპერატურებზე. გამოგონება იძლევა საშუალებას გამარტივდეს და გაიაფდეს გრანულირებული ცეოლითური სორბენტის დამზადების ხერხი. შემცირდეს ენერგო დანახარჯები სორბენტის დამზადებაზე და გარემოში CO₂ ემისია.

ბანყოფილება C

C 04

(10) AU 2024 16401 U (51) Int. Cl. (2006)
C 04 B 14/00
C 04 B 14/02
C 04 B 14/04
C 04 B 14/26
C 04 B 18/14

(43) 2024 04 25 №8
(21) AU 2023 16401
(22) 2023 11 23

(71) საქართველოს ტექნიკური უნივერსიტეტი (GE)
მერაბ კოსტავას ქ. 77, 0171, თბილისი, საქართველო (GE);
შოთა რუსთაველის საქართველოს ეროვნული სამეცნიერო ფონდი (GE)
მერაბ ალექსიძის II შესახვევი 2, 0193, თბილისი, საქართველო (GE);
რაჟდენ სხვიტარიძე (GE)
ეგნატე ნინოშვილის ქ. 3ა, 0102, თბილისი, საქართველო (GE)

(72) რაჟდენ სხვიტარიძე (GE);
აკაკი სხვიტარიძე (GE);
ლევან ბარამაძე (GE);
გელა ბარამაძე (GE);
თამაზ ბაციკაძე (GE);
ჯუმბერ ნიჟარაძე (GE);
მალხაზ ტურძელაძე (GE);
დავით ბედუკაძე (GE);
ნინო ბახტაძე (GE);
მაია პეტრიაშვილი (GE);
გიორგი შვანგირაძე (GE)

(54) კომპლექსური მიწმარაღური დანამატი ბეტონების, სამშენებლო ხსნარებისა და მშრალი და მშრალი ნარევიებისათვის

(57) კომპლექსური მინერალური დანამატი ბეტონების, სამშენებლო ხსნარებისა და მშრალი ნარევიებისთვის, რომელიც შეიცავს ინერტულ კომპონენტს მდინარისეულ ღორღს, პუცოლანურ კომპონენტს ცეოლითის შემცველ ტუფს, ტექნოგენურ კომპონენტს არაუმეტეს 10 მას. % MnO შემცველ გრანულირებულ წიდას, ამასთან, იგი დამატებით შეიცავს ვულკანური ქანის ბაზალტის ღორღს კომპონენტების შემდეგი თანაფარდობით მას. %-ში:

მდინარისეული ღორღი	45- 55
ცეოლითის შემცველი ტუფი	2-12
გრანულირებული წიდა	25-35
ბაზალტის ღორღი	5-15
ცხრილი:	2

რეგისტრირებული სასარბებლო მოდელები***

ბანყოფილება A

A 21

- (11) U 2024 2176 Y (51) Int. Cl. (2006)
A 21 D 13/04
- (10) AU 2024 16312 U
- (43) 2024 04 25 №8 (45) 2024 04 25 №8
- (21) AU 2023 16312
- (22) 2023 07 27
- (73) მარია სილაგაძე (GE)
26 მაისის ქ. 45, 4600, ქუთაისი, საქართველო (GE);
გიორგი ფხაკაძე (GE)
26 მაისის ქ. 45, 4600, ქუთაისი, საქართველო (GE);
მალხაზ დოლიძე (GE)
დავით აღმაშენებლის გამზ. 175/2, 0102, თბილისი, საქართველო (GE);
ელიზა ფრუიძე (GE)
რუსთაველის ქ. 137/36, 4600, ქუთაისი, საქართველო (GE);
სოფიო გაჩეჩილაძე (GE)
ტიციან ტაბიძის ქ. 28/9, 4600, ქუთაისი, საქართველო (GE)
- (72) მარია სილაგაძე (GE);
გიორგი ფხაკაძე (GE);
მალხაზ დოლიძე (GE);
ელიზა ფრუიძე (GE);
სოფიო გაჩეჩილაძე (GE)
- (54) უბლუტინო უმრმნტირებული ფკვილო-ვანი ნახმვარფაბრიკატის მომზადების ხერხი

ბანყოფილება B

B 01

- (11) U 2024 2178 Y (51) Int. Cl. (2006)
B 01 D 53/02
B 01 D 53/047
B 01 D 53/34
B 01 J 20/16
B 01 J 20/282
B 01 J 20/34
C 01 B 39/00
C 04 B 7/12
- (10) AU 2024 16399 U
- (43) 2024 04 25 №8 (45) 2024 04 25 №8
- (21) AU 2023 16399
- (22) 2023 11 21
- (73) საქართველოს ტექნიკური უნივერსიტეტი (GE)
მერაბ კოსტავას ქ. 77, 0171, თბილისი, საქართველო (GE);
შოთა რუსთაველის საქართველოს ეროვნული სამეცნიერო ფონდი (GE)
მერაბ ალექსიძის II შესახვევი 2, 0193, თბილისი, საქართველო (GE);
რაჟდენ სხვიტარიძე (GE)
ეგნატე ნინოშვილის ქ. 3ა, 0102, თბილისი, საქართველო (GE)
- (72) რაჟდენ სხვიტარიძე (GE);
აკაკი სხვიტარიძე (GE);
ირაკლი გიორგაძე (GE);
ნინო მუხადგვერდელი (GE);
თეიმურაზ ჭიჭიშვილი (GE);
გივი ლოლაძე (GE);
ვლადიმერ გორდელაძე (GE);
მანანა კვეციანი (GE)
- (54) საკვამლე აირბიოქან CO₂ და თანმხლები SO_x, NO_x დაჰმრისა და შტილიზაციის ხერხი

- (11) U 2024 2177 Y (51) Int. Cl. (2006)
B 01 J 20/14
B 01 J 20/16
B 01 J 20/30
C 01 B 39/02
- (10) AU 2024 16394 U
- (43) 2024 04 25 №8 (45) 2024 04 25 №8
- (21) AU 2023 16394

(22) 2023 11 14

(71) საქართველოს ტექნიკური უნივერსიტეტი (GE)
მერტაბ კოსტავას ქ. 77, 0171, თბილისი, საქართველო (GE);
შოთა რუსთაველის საქართველოს ეროვნული სამეცნიერო ფონდი (GE)
მერაბ ალექსიძის II შესახვევი 2, 0193, თბილისი, საქართველო (GE);
რაჟდენ სხვიტარიძე (GE)
ნინოშვილის ქ. 3ა, 0102, თბილისი, საქართველო (GE)

(72) რაჟდენ სხვიტარიძე (GE);
ვლადიმერ გორდელაძე (GE);
ნინო მუხადგვერდელი (GE);
ეკა უჩანეიშვილი (GE);
მანანა კეკელიძე (GE);
აკაკი სხვიტარიძე (GE);
თეიმურაზ ჭეიშვილი (GE);
გივი ლოლაძე (GE);
ნაზიბროლა კუციავა (GE)

(54) ბრანშულირებული ცეოლითური სორბენტის ღამზაღების ხერხი

(72) რაჟდენ სხვიტარიძე (GE);
აკაკი სხვიტარიძე (GE);
ლევან ბარამაძე (GE);
გელა ბარამაძე (GE);
თამაზ ბაციკაძე (GE);
ჯუმბერ ნიჟარაძე (GE);
მალხაზ ტურმელაძე (GE);
დავით ბედუკაძე (GE);
ნინო ბახტაძე (GE);
მაია პეტრიაშვილი (GE);
გიორგი შვანგირაძე (GE)

(54) კომპლექსური მიმერალური დანამატი ბეტონების, საშენებლო ხსნარებისა და მშრალი ნარევიებისათვის

ბანყოფილება C

C 04

(11) U 2024 2175 Y (51) Int. Cl. (2006)
C 04 B 14/00
C 04 B 14/02
C 04 B 14/04
C 04 B 14/26
C 04 B 18/14

(10) AU 2024 16401 U

(43) 2024 04 25 №8 (45) 2024 04 25 №8

(21) AU 2023 16401

(22) 2023 11 23

(73) საქართველოს ტექნიკური უნივერსიტეტი (GE)
მერაბ კოსტავას ქ. 77, 0171, თბილისი, საქართველო (GE);
შოთა რუსთაველის საქართველოს ეროვნული სამეცნიერო ფონდი (GE)
მერაბ ალექსიძის II შესახვევი 2, 0193, თბილისი, საქართველო (GE);
რაჟდენ სხვიტარიძე (GE)
ე. ნინოშვილის ქ. 3ა, 0102, თბილისი, საქართველო (GE)

დიზაინიები

დიზაინიები, რომლებიც რეგისტრირებულია სამართაშორისო ბიუროში საქართველოს ტერიტორიაზე უფლებათა ბავრცელების მოთხოვნით

გადაწყვეტილების გასაჩივრება შესაძლებელია საქპატენტის სააპელაციო პალატაში გამოქვეყნებიდან 3 თვის ვადაში ან მცხეთის რაიონული სასამართლოს ადმინისტრაციულ საქმეთა კოლეგიაში 1 თვის ვადაში (მის.: ქ. მცხეთა, სამხედროს ქ. №17).

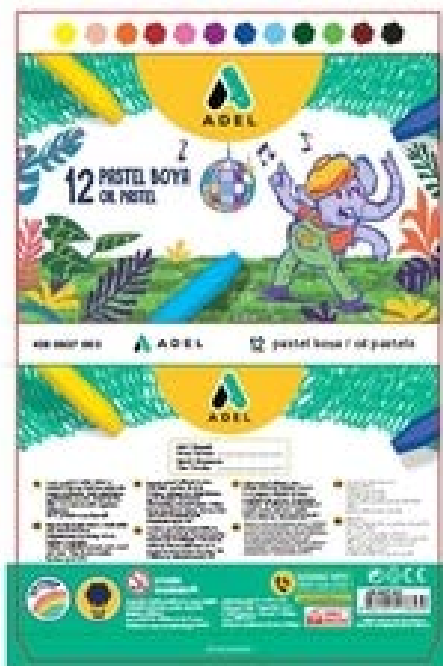
- (11) DM/234 271 (51) 09-03
- (15) 2023 12 22 (44) 02/2024 (2024 01 12)
- (22) 2023 12 22
- (28) 5
- (30) №1: 06.07.2024; 2023/006623; TR; №2: 24.07.2023; 2023/007223; TR; №3: 06.07.2024; 2023/006623; TR; №4: 06.07.2024; 2023/006623; TR; №5: 06.07.2024; 2023/006623; TR
- (73) Adel Kalemcilik Ticaret Ve Sanayi Anonim Şirketi
Fatih Sultan Mehmet Mah. Balkan Cad. Buyaka E Blok 58/14 Ümraniye İstanbul (Tr)
- (85) –
- (86) TR
- (87) TR
- (88) TR
- (89) TR
- (81) III. AZ, BA, BG, BW, BX, BY, CH, CN, EG, EM, GB, GE, IL, IS, KG, KR, MA, ME, MK, NA, NO, OA, OM, RS, RU, SY, TM, TN, UA, US
- (72) Cengiz Keskin
Fatih Sultan Mehmet Mah. Balkan Cad. Buyaka E Blok 58/14 Ümraniye, İstanbul (TR);
Soner Akin
Fatih Sultan Mehmet Mah. Balkan Cad. Buyaka E Blok 58/14 Ümraniye, İstanbul (Tr)
- (74) Bekir Güven, Evreka Patent Danismanlik Limited Sirketi
Yda Center, Kızıllırmak Mah. 1443. Cadde, 9/A3 Lobi, 8. Kat. No:281, Cankaya Ankara (Tr)
- (46) 2024 01 12
- (54) 1.-5. PACKAGING CARTON
- (55)



1.1



2.1



- (11) DM/234 361
- (15) 2023 10 26
- (22) 2023 10 26
- (28) 2
- (30) No1: 13.09.2023; 2023305975968; CN; No2: 13.09.2023; 2023305975968; CN
- (73) Messika Group
64 Rue Lafayette, 75009 PARIS (FR)
- (85) FR
- (86) FR
- (87) FR
- (88) FR
- (89) FR
- (81) III. AZ, CH, EM, GE, JP, OM, TR, US
- (72) Valérie MESSIKA
64 Rue Lafayette, 75009, Paris (FR)
- (74) Novagraaf France
2, Rue Sarah Bernhardt CS 90017, 92665 Asnières-sur-Seine (FR)
- (46) 2024 01 19
- (54) 1. FINGER RING [JEWELRY], 2. JEWELRY
- (55)



1.1



1.2



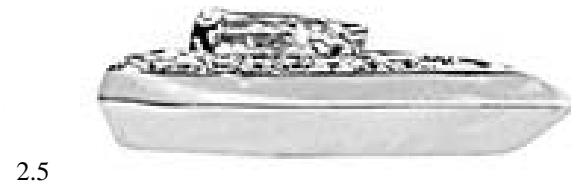
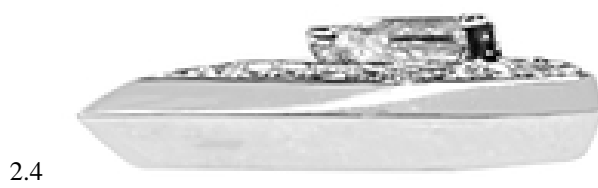
1.3



1.4



1.5



- (11) DM/234 526 (51) 09-03
(15) 2023 12 21 (44) 04/2024 (2024 01 26)
(22) 2023 12 21
(28) 2
(73) Tadım Gıda Maddeleri Sanayi Ve Ticaret Anonim Şirketi
Gebze Organize Sanayi Bölgesi 1100. Sok. No:1105 Çayırova, 41420 Kocaeli (TR)
(85) TR
(86) TR
(87) TR
(88) TR
(89) TR
(81) III. AL, AZ, CH, EM, GB, GE, NO
(72) 2 Can Tekinalp
Gosb 1100 Sokak No:1105 Çayırova, KOCAELİ (TR)
(74) Dış Patent Marka Tescil Ve Danışmanlık Hizmetleri Ltd
Şti, Bay Plaza Girne Mah. Elifli Sok. No:27 Kat:5-6-7 Pk 34852 Maltepe İstanbul (Tr)
(46) 2024 01 26
(54) 1.-2. GRAPHIC DESIGN FOR PACKAGE
(55)

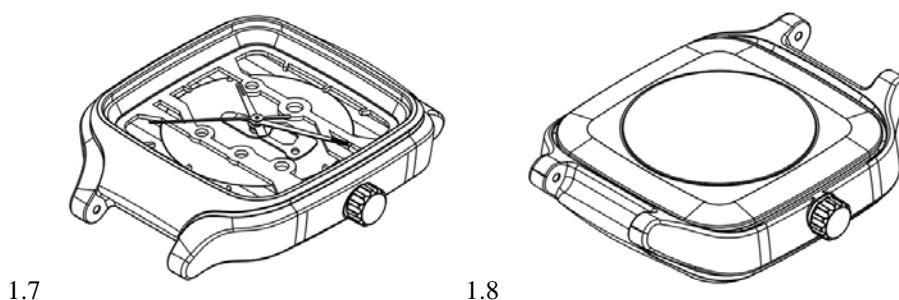
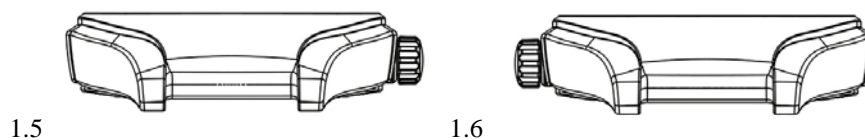
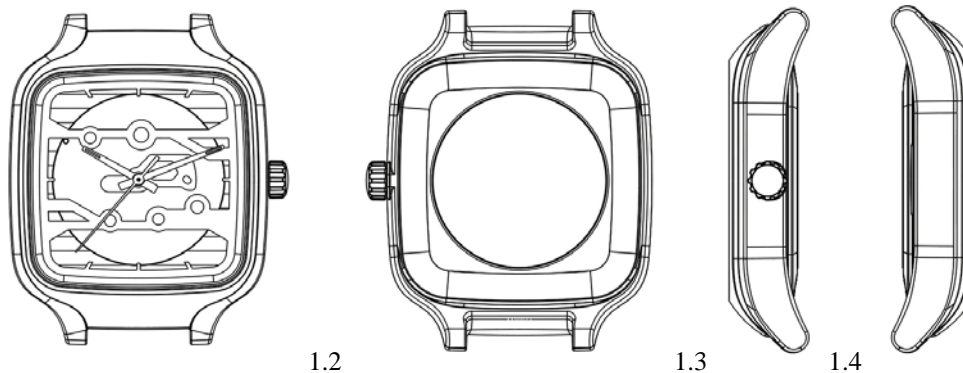


1.1



2.1

- (11) DM/226 946 (51) 10-02
 (15) 2023 01 25 (44) 04/2024 (2024 01 26)
 (22) 2023 01 25
 (28) 1
 (73) Rado Uhren AG (Rado Watch Co. LTD.) (Montres Rado SA)
 Bielstrasse 45, 2543 Lengnau (CH)
 (85) –
 (86) CH
 (87) CH
 (88) –
 (89) CH
 (81) III. BA, CH, EM, GB, GE, MA, NO, OM, SG, TN, TR, UA
 (72) Maurus Moser
 Rue de L'Hôpital 4, 2000, Neuchâtel (CH)
 (74) The Swatch Group AG
 Faubourg du Lac 6, 2501 Biel (CH)
 (46) 2024 01 26
 (54) 1. WATCH
 (55)



- (11) DM/230 659 (51) 11-01
 (15) 2023 07 24 (44) 04/2024 (2024 01 26)
 (22) 2023 07 24
 (28) 3
 (73) Harry Winston SA
 Chemin du Tourbillon 8, 1228 Plan-les-Ouates (CH)
 (85) CH
 (86) CH
 (87) CH
 (88) CH
 (89) CH
 (81) III. AL, AM, AZ, BA, BZ, CA, CH, EM, GB, GE, KG, LI, MA, MC, MD, ME, MK, MN, NO, OM, SG,
 TN, TR, UA
 (72) Rie YATSUGI-KANG
 c/o Harry Winston Inc. 718 Fifth Avenue, 10019, New York (US)
 (74) The Swatch Group AG (The Swatch Group SA) (The Swatch Group Ltd.)
 Faubourg du Lac 6, 2501 Biel/Bienne (CH)
 (46) 2024 01 26
 (54) 1. PAIR OF EARRINGS, 2.-3. FINGER RING
 (55)



1.1



1.2



1.3



1.4



1.5



1.6



1.7



1.8





2.1



2.2



2.3



2.4



2.5



2.6



2.7



2.8



3.1



3.2



3.3



3.4



3.5



3.6



3.7



3.8

- (11) DM/234 673 (51) 09-01; 09-05
 (15) 2023 11 20 (44) 05/2024 (2024 02 02)
 (22) 2023 11 20
 (28) 13
 (73) Ficosota OOD
 48 Madara Blvd, 9700 Shumen (BG)
 (85) –
 (86) –
 (87) –
 (88) BG
 (89) BG
 (81) III. AL, AM, BY, EM, GE, MD, MK, RS, UA
 (72) Krasen Kyurkchiev
 Bul. Bulgaria 102, Floor 4, Office 47, 1220, Sofia (BG)
 (74) Maciej Bugalski
 Ul. Kierbedzia 6/20, 00-728 Warszawa (PL)
 (46) 2024 02 02
 (54) 1.-8. BOTTLE FOR LAUNDRY GELS, 9.-13. PACKAGING BAG FOR LAUNDRY POWDER
 (55)





7.1



8.1



9.1



10.1



11.1

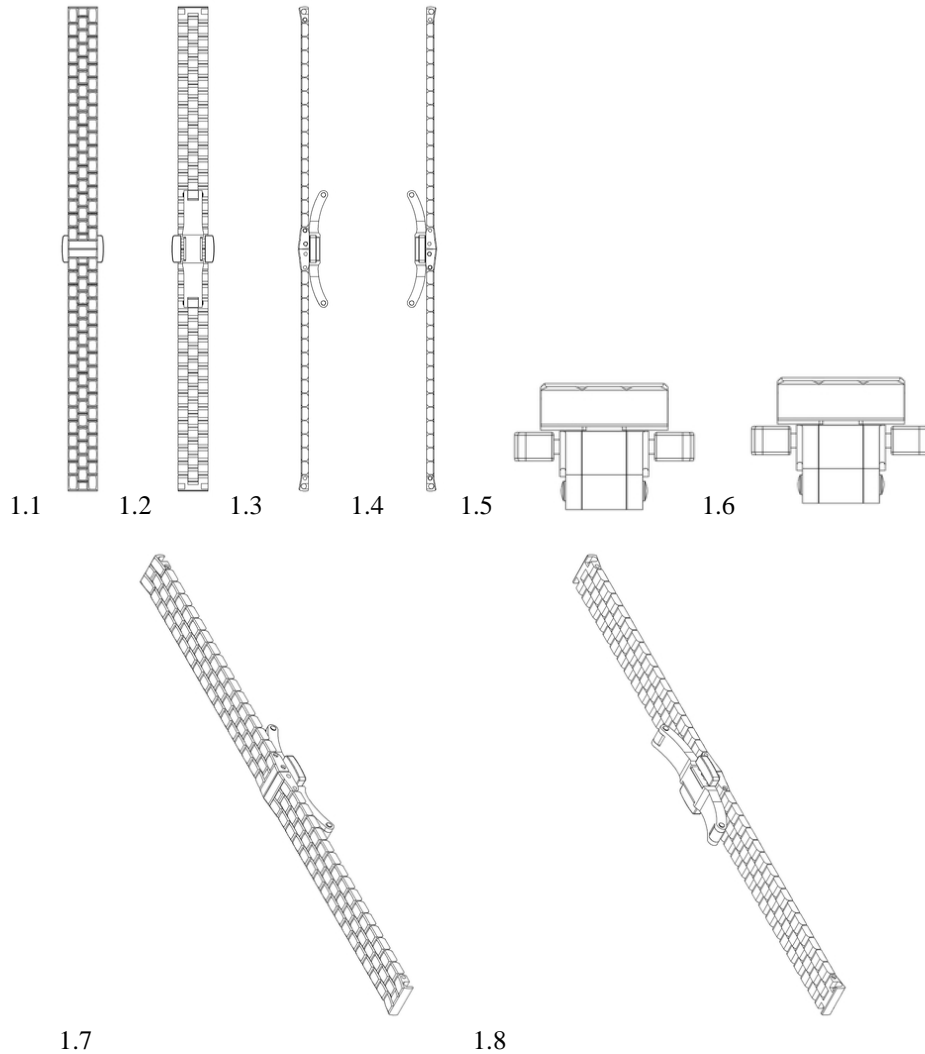


12.1

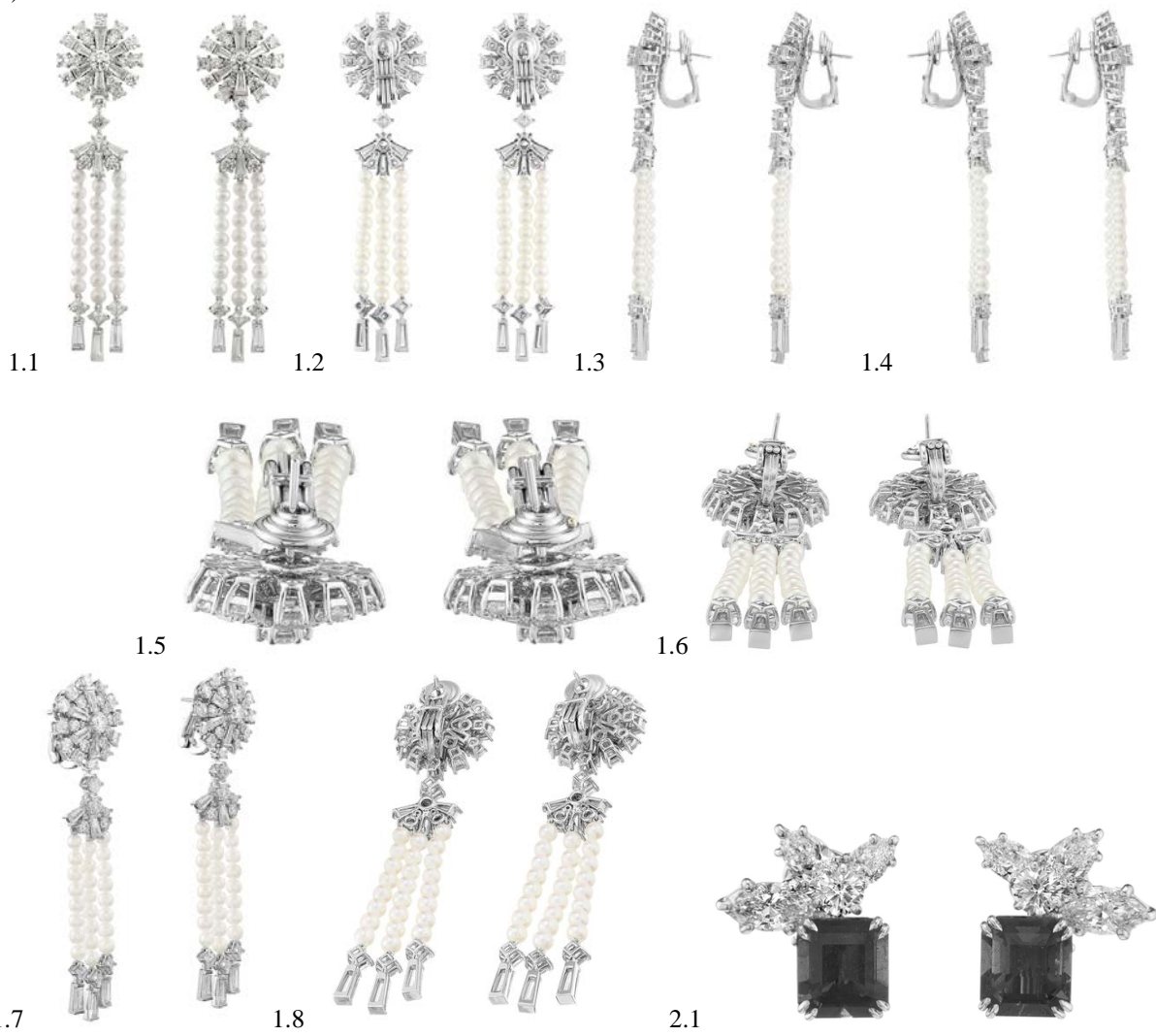


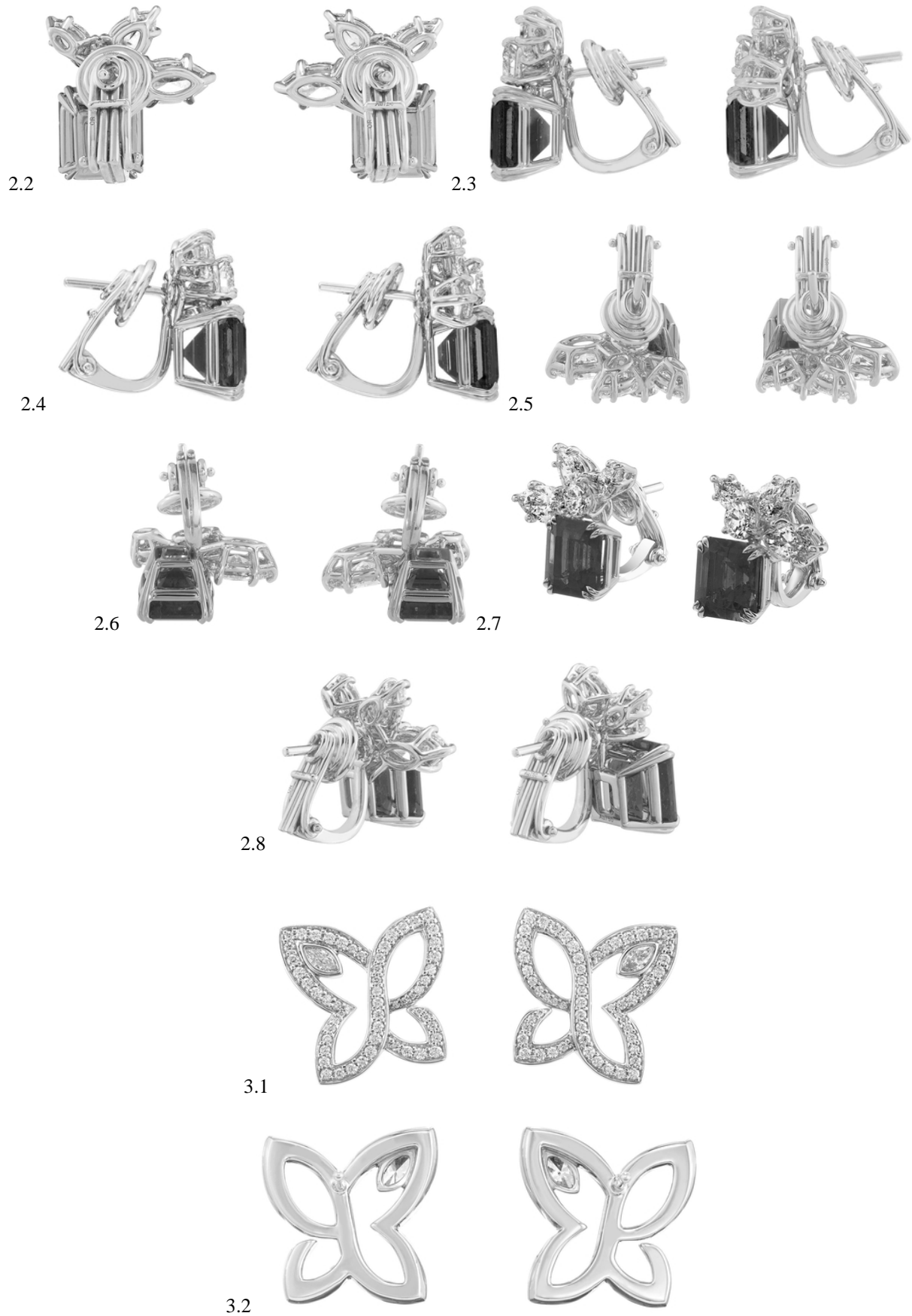
13.1

- (11) DM/227 031 (51) 10-07
 (15) 2023 01 30 (44) 05/2024 (2024 02 02)
 (22) 2023 01 30
 (28) 1
 (73) Tissot SA (Tissot AG) (Tissot LTD)
 17, Chemin des Tourelles, 2400 Le Locle (CH)
 (85) CH
 (86) CH
 (87) CH
 (88) CH
 (89) CH
 (81) III. AL, BA, CH, EM, GB, GE, MA, MD, ME, MK, NO, RU, SG, TN, TR, UA
 (72) Laurent Auberson
 Auberson Designstudio Rosenaustrasse 7, CH-8406, Winterthur (CH)
 Emmanuelle Delley
 c/o Tissot SA (Tissot AG) (Tissot Ltd) Chemin des Tourelles 17, CH-2400, Le Locle (CH)
 (74) The Swatch Group AG (The Swatch Group SA) (The Swatch Group Ltd)
 6, Faubourg du Lac, 2501 Biel/Bienne (CH)
 (46) 2024 02 02
 (54) 1. WATCH BRACELET
 (55)



- (11) DM/231 738
- (15) 2023 08 04
- (22) 2023 08 04
- (28) 4
- (73) Harry Winston SA
Chemin Du Tourbillon 8, 1228 Plan-les-Ouates (CH)
- (85) CH
- (86) CH
- (87) CH
- (88) CH
- (89) CH
- (81) III. AL, AM, AZ, BA, BZ, CA, CH, EM, GB, GE, KG, LI, MA, MC, MD, ME, MK, MN, NO, OM, SG, TN, TR, UA
- (72) 1 Christina YANG
C/o Harry Winston Inc., 718 Fifth Avenue, 10019, New York (US);
2-4 Tobias WUEST
C/o Harry Winston Inc., 718 Fifth Avenue, 10019, New York (US)
- (74) The Swatch Group AG (The Swatch Group SA) (The Swatch Group Ltd.)
Faubourg Du Lac 6, 2501 Biel/Bienne (CH)
- (46) 2024 02 09
- (54) 1. PAIR OF EARRINGS, 2. PAIR OF EARRINGS, 3. PAIR OF EARRINGS, 4. NECKLACE WITH PENDANT
- (55)







3.3



3.4



3.5



3.6



3.7



3.8



4.1



4.2



4.3



4.4



4.5



4.6

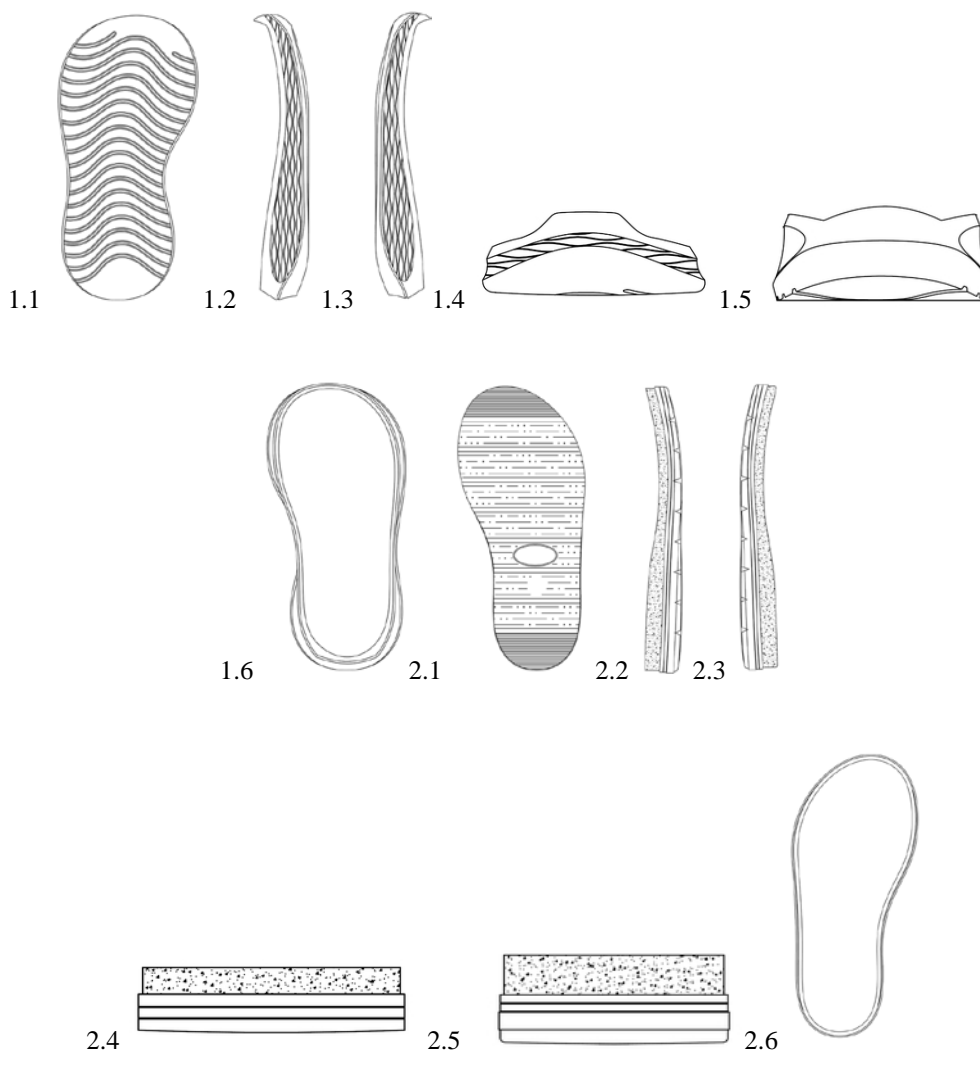


4.7



4.8

- (11) DM/235 085 (51) 02-04
 (15) 2024 01 25 (44) 07/2024 (2024 02 16)
 (22) 2024 01 25
 (28) 2
 (30) No1: 02.08.2023; 015030059-0001; EM; No2: 02.08.2023; 015030059-0002; EM
 (73) Ferdinand Richter GmbH & Co KG
 Schäringer Straße 1, 4061 Pasching (AT)
 (85) EM
 (86) EM
 (87) EM
 (88) EM
 (89) EM
 (81) III. CH, GB, GE, LI, UA
 (72) Thomas P. RIDDER
 Balthasar-Kleischrothgasse 3, 2380, Perchtoldsdorf, (AT)
 (74) WEISER & VOITH Patentanwälte Partnerschaft
 Kopfgasse 7, 1130 Wien (AT)
 (54) 1.-2. SOLE FOR FOOTWEAR
 (55)



- (11) DM/231 689
- (15) 2023 08 21
- (22) 2023 08 21
- (28) 1
- (73) Blancpain SA
Le Rocher 12, 1348 LE BRASSUS (CH)
- (85) CH
- (86) CH
- (87) CH
- (88) CH
- (89) CH
- (81) III. AL, AM, AZ, BA, BZ, CH, EM, GB, GE, KG, LI, MA, MC, MD, ME, MK, MN, NO, OM, SG, TN, TR, UA
- (72) Gregory Kissling
c/o Omega SA (Omega AG) (Omega LTD.), Jakob-Stämpfli-Strasse 96, 2502, Biel/Bienne (CH)
- (74) The Swatch Group AG (The Swatch Group SA) (The Swatch Group Ltd.)
6, Faubourg du Lac, 2501 Biel/Bienne (CH)
- (46) 2024 02 23
- (54) 1. WATCH BOX
- (55)



1.1

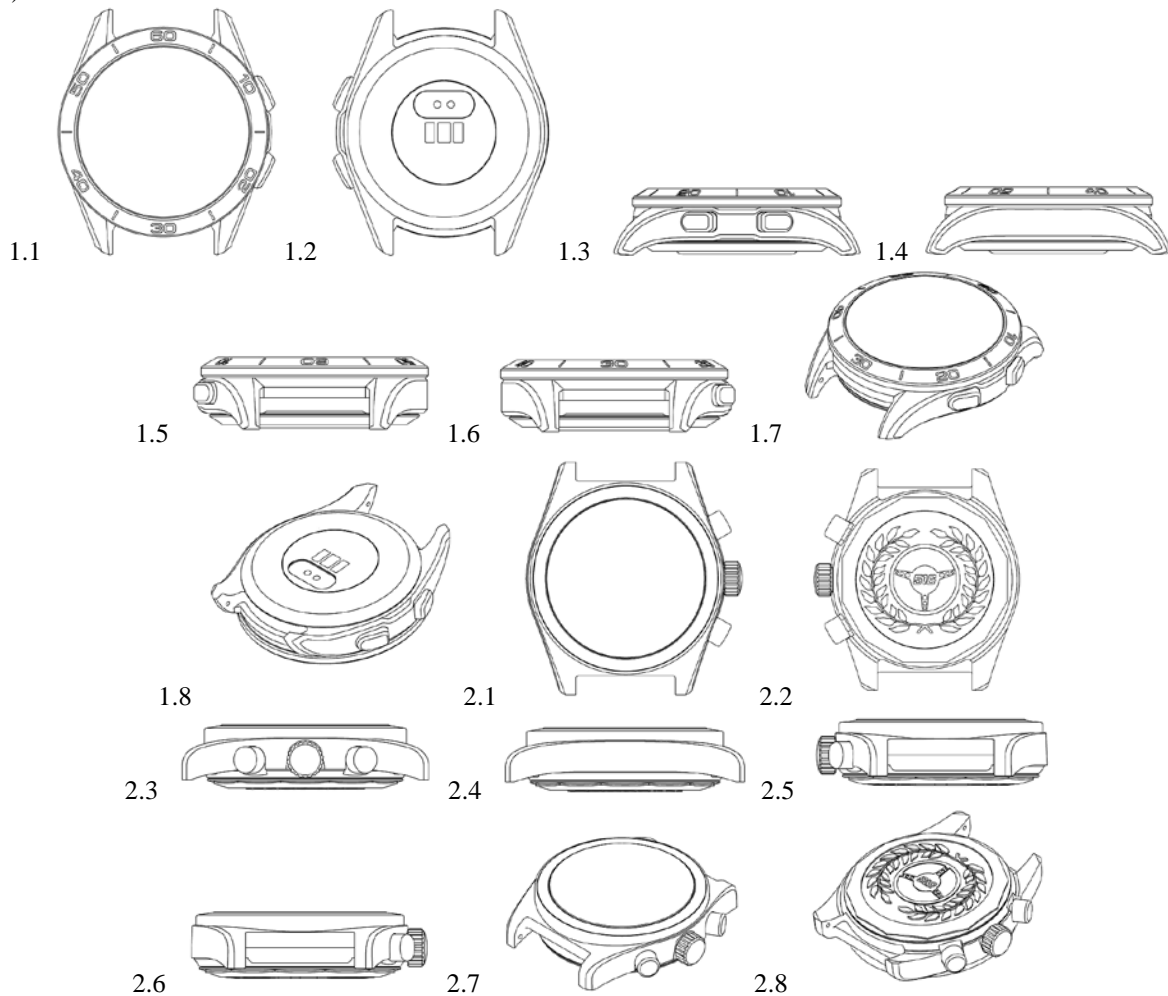


1.2

- (11) DM/231 911 (51) 03-01
 (15) 2023 08 22 (44) 08/2024 (2024 02 23)
 (22) 2023 08 22
 (28) 1
 (30) No1: 21.08.2023; WIPO136899; IB
 (73) Blancpain SA
 Le Rocher 12, 1348 LE BRASSUS (CH)
 (85) CH
 (86) CH
 (87) CH
 (88) CH
 (89) CH
 (81) III. AL, AM, AZ, BA, BZ, CH, EM, GB, GE, KG, LI, MA, MC, MD, ME, MK, MN, NO, OM, SG, TN, TR, UA
 (72) Gregory Kissling
 c/o Omega SA (Omega AG) (Omega LTD.), Jakob-Stämpfli-Strasse 96, 2502, Biel/Bienne (CH)
 (74) The Swatch Group AG (The Swatch Group SA) (The Swatch Group Ltd.)
 6, Faubourg du Lac, 2501 Biel/Bienne (CH)
 (46) 2024 02 23
 (54) 1. WATCH BOX
 (55)



- (11) DM/231 768 (51) 10-07
 (15) 2023 08 23 (44) 08/2024 (2024 02 23)
 (22) 2023 08 23
 (28) 2
 (73) Tissot SA (Tissot AG) (Tissot LTD)
 17, Chemin des Tourelles, 2400 Le Locle (CH)
 (85) CH
 (86) CH
 (87) CH
 (88) CH
 (89) CH
 (81) III. AL, BA, CH, EM, GB, GE, MA, MD, ME, MK, NO, RU, SG, TN, TR, UA
 (72) 1: Gilles Habegger
 Chemin des Tourelles 17, CH-2400, Le Locle (CH)
 1: Lorenzo Vallone
 Ultravision Design Di Lorenzo Vallone, Place De L'Eglise 19, CH-1255, Veyrier (CH);
 2: Pierre Meinen
 c/o Tissot SA, Chemin des Tourelles 17, CH-2400, Le Locle (CH);
 2: Jean Luc Bernard
 SUPER150 Route du Château 18, CH-2520, La neuveville (CH)
 (74) The Swatch Group AG (The Swatch Group SA) (The Swatch Group Ltd)
 6, Faubourg çou Lac, 2501 Biel/Bienne (CH)
 (46) 2024 02 23
 (54) 1.-2. WATCH CASE
 (55)



სასაქონლო ნიშნები

ეროვნული პროცედურით შემოტანილი ბანაცხავები, რომლებზეც ბამოტანილია გადაწყვეტილება რეგისტრაციის შესახებ

გადაწყვეტილების გასაჩივრება შესაძლებელია საქპატენტის სააპელაციო პალატაში გამოქვეყნებიდან 3 თვის ვადაში ან მცხეთის რაიონული სასამართლოს ადმინისტრაციულ საქმეთა კოლეგიაში 1 თვის ვადაში (მის.: ქ. მცხეთა, სამხედროს ქ. №17).

(260) AM 2024 123307 A

(210) AM 123307

(220) 2023 06 09

(731) შპს „ნიუ სტარს გრუპ“

სოფ. მუგუდა, დუშეთის რაიონი,
საქართველო

(740) გიორგი თაქთაქიშვილი

(540)



(591) წითელი, თეთრი, ლურჯი, შავი,
ყვითელი, ნაცრისფერი

(531) 01.01.02; 01.01.10; 02.01.08; 02.01.24;

21.03.13; 24.03.01; 24.03.07; 25.07.01;

25.07.06; 25.07.07; 27.05.17; 28.19; 29.01.15

(526) საქართველოს დროშა, GEORGIA, GEO,
ლაშა ბექაურის, გენო პეტრიაშვილის, გურამ
თუშიშვილის და ლაშა ტალახაძის
გამოსახულებები.

(511)

32 – ენერგეტიკული სასმელები; იზოტონური
სასმელები; პროტეინით გამდიდრებული სასმე-
ლები სპორტსმენებისთვის; ხილის სასმელები
და წვენები; გაზიანი სასმელები; გაზიანი წყა-
ლი; უალკოჰოლო გამაგრილებელი სასმელები.

(260) AM 2024 123308 A

(210) AM 123308

(220) 2023 06 09

(731) სსიპ „საქართველოს ტურიზმის ეროვნული
ადმინისტრაცია“

სანაპიროს ქ. 4, 0105, თბილისი,
საქართველო

(540)



(591) თეთრი, წითელი

(531) 01.15.07; 27.05.01; 29.01.01

(526) Georgia

(511)

35 – რეკლამა; ბიზნესის მართვა; ბიზნესის ად-
მინისტრირება; საოფისე მომსახურება.

39 – ტრანსპორტირება; საქონლის შეფუთვა და
დასაწყობება; მოგზაურობის ორგანიზება.

41 – განათლება; სასწავლო პროცესის უზრუნ-
ველყოფა; გართობა; სპორტული და კულტუ-
რული ღონისძიებები.

43 – საკვებით და სასმელით უზრუნველყოფა;
დროებითი საცხოვრებელი უზრუნველყოფა.

44 – სამედიცინო მომსახურება; ვეტერინარული
მომსახურება; ჰიგიენური და კოსმეტიკური მო-
მსახურება ადამიანებისა და ცხოველებისთვის;
მომსახურება სოფლის მეურნეობის, მეზღვეობის-
სა და მეტყვეობის სფეროში.

(260) AM 2024 123309 A

(210) AM 123309

(220) 2023 06 09

(731) სსიპ „საქართველოს ტურიზმის ეროვნული
ადმინისტრაცია“

სანაპიროს ქ. 4, 0105, თბილისი,
საქართველო

(540)



(591) თეთრი, წითელი
 (531) 01.15.07; 27.05.01; 29.01.01
 (526) Georgia
 (511)
 35 – რეკლამა; ბიზნესის მართვა; ბიზნესის ადმინისტრირება; საოფისე მომსახურება.
 39 – ტრანსპორტირება; საქონლის შეფუთვა და დასაწყობება; მოგზაურობის ორგანიზება.
 41 – განათლება; სასწავლო პროცესის უზრუნველყოფა; გართობა; სპორტული და კულტურული ღონისძიებები.
 43 – საკვებით და სასმელით უზრუნველყოფა; დროებითი საცხოვრებელით უზრუნველყოფა.
 44 – სამედიცინო მომსახურება; ვეტერინარული მომსახურება; ჰიგიენური და კოსმეტიკური მომსახურება ადამიანებისა და ცხოველებისთვის; მომსახურება სოფლის მეურნეობის, მეზღვეობისა და მეტყვეობის სფეროში.

(260) AM 2024 124149 A
 (210) AM 124149
 (220) 2023 08 02
 (731) შპს „ლაიო საკვები“
 ვაჟა-ფშაველას გამზ. 8, თბილისი, საქართველო
 (540)



(591) FFFFFF თეთრი, F3A208 მდოგვის ფერი, 34A334 მწვანე
 (531) 01.15.21; 26.01.06; 26.01.20; 26.01.21; 26.01.24; 27.01.12; 27.05.01; 27.05.24; 29.01.13
 (526) GEORGIA
 (511)
 29 – ხორცი, თევზი, ფრინველი და ნანადირევი; ხორცის ექსტრაქტები; დაკონსერვებული, გაყინული, გამხმარი და მოხარშული ან შემწვარი ხილი და ბოსტნეული; ჟელეები, ხილფაფები, კომპოტები; კვერცხი; რძე, ყველი, კარაქი, იოგურტი და რძის სხვა პროდუქტები; საკვები ზეთები და ცხიმები.

(260) AM 2024 124325 A
 (210) AM 124325
 (220) 2023 08 15
 (731) შპს „ჯი ემ ფარმასიუტიკალს“
 რუსთავის გზატ. 52, 0114, თბილისი, საქართველო
 (740) ნუგზარ ქსოვრელი
 (540)

აშვა
Ашва
Ashwa

(591) შავ-თეთრი
 (511)
 5 – ფარმაცევტული, სამედიცინო და ვეტერინარული პრეპარატები; სამედიცინო დანიშნულების ჰიგიენური პრეპარატები; სამედიცინო ან ვეტერინარული გამოყენებისთვის ვარგისი დიეტური საკვები და ნივთიერებები, საკვები ჩვილებისთვის; დიეტური დანამატები ადამიანებისა და ცხოველებისთვის; ლეიკოპლასტიკი, სახვევი მასალა; კბილების დასამაგრებელი მასალა, სტომატოლოგიური ცვილი; სადეზინფექციო საშუალებები; მავნე მწერების გასანადგურებელი პრეპარატები, ფუნგიციდები, ჰერბიციდები.

(260) AM 2024 124326 A
 (210) AM 124326
 (220) 2023 08 15
 (731) შპს „ჯი ემ ფარმასიუტიკალს“
 რუსთავის გზატ. 52, 0114, თბილისი, საქართველო
 (740) ნუგზარ ქსოვრელი
 (540)

ალკორესტი
Алкорест
Alkorest

(591) შავ-თეთრი
 (511)
 5 – ფარმაცევტული, სამედიცინო და ვეტერინარული პრეპარატები; სამედიცინო დანიშნულების ჰიგიენური პრეპარატები; სამედიცინო ან ვეტერინარული გამოყენებისთვის ვარგისი დიეტური საკვები და ნივთიერებები, საკვები ჩვილებისთვის; დიეტური დანამატები ადამიანებისა და ცხოველებისთვის; ლეიკოპლასტიკი, სახვევი მასალა; კბილების დასამაგრებელი მას-

სალა, სტომატოლოგიური ცვილი; სადენინფექციო საშუალებები; მანენე მწერების გასანადგურებელი პრეპარატები, ფუნგიციდები, ჰერბიციდები.

(260) AM 2024 124328 A

(210) AM 124328

(220) 2023 08 15

(731) ნოდარ ნაკაიძე

მუხიანი, IV მ/რ, კორპ. 24, ბ. 46, 0172, თბილისი, საქართველო

(740) ზურაბ ბეჟაშვილი;

იოანე იარაჯული;

ლია შიხიაშვილი;

გიორგი ცატავა

(540)



(591) მწვანე, თეთრი

(531) 05.05.20; 05.05.21; 26.04.03; 26.04.08;

26.04.09; 26.04.15; 26.04.18; 27.05.01;

29.01.12

(511)

3 – არასამკურნალო კოსმეტიკური პრეპარატები და ტუალეტის პრეპარატები; არასამკურნალო კბილის პასტები და კბილის ფხვნილები; პარფიუმერია, ეთერზეთები; მათეთრებელი პრეპარატები და სხვა სარეცხი საშუალებები; საწმენდი, საპრიალებელი, სახეხი და აბრაზიული პრეპარატები.

(260) AM 2024 124330 A

(210) AM 124330

(220) 2023 08 15

(731) შპს „ლიბო გრუპ“

დ. გურამიშვილის გამზ. 84, 0141,

თბილისი, საქართველო

(740) იოანე იარაჯული;

ზურაბ ბეჟაშვილი;

ლია შიხიაშვილი

(540)



(591) იასამნისფერი, შავი, თეთრი

(531) 26.11.08; 27.05.01; 27.05.09; 27.05.10;

27.05.11; 29.01.13

(511)

35 – რეკლამა; ბიზნესის მართვა; ბიზნესის ადმინისტრირება; საოფისე მომსახურება.

39 – ტრანსპორტირება; საქონლის შეფუთვა და დასაწყობება; მოგზაურობის ორგანიზება.

(260) AM 2024 124333 A

(210) AM 124333

(220) 2023 08 15

(731) ჯონტ სტოკ კომპანი „ტექნონიკოლ“

გილიაროვსკოვოს ქ. 47, შენობა 5,

სართ. 5, ოფისი I, ოთახი 22, მოსკოვი,

129110, რუსეთის ფედერაცია

(740) ნათელა ოთარიძე

(540)



(591) წითელი, ნაცრისფერი, თეთრი

(531) 26.05.04; 26.05.18; 26.05.24; 27.05.24;

29.01.13

(511)

19 – ასაწყობი სახლები (ასაწყობად გამზადებული), არალითონური; შენობის ჩონჩხები/კარკასები, არალითონური; კონსტრუქციები, არალითონური; დამუშავებული ხე-ტყე; დახერხილი ხე-ტყე; სამშენებლო ხე-ტყე; ნაწილობრივ დამუშავებული ხე-ტყე; პარმადები (კონსტრუქციები), არალითონური; სამშენებლო მასალა, არალითონური; ძელები, კოჭები, არალითონური; ხის ლარტყები.

37 – სამშენებლო კონსულტაცია; მშენებლობასთან დაკავშირებული ინფორმაციის მიწოდება; გადახურვის სამუშაოები; მშენებლობა, მათ შორის, ასაწყობი სახლების, არალითონური.

(260) AM 2024 124336 A

(210) AM 124336

(220) 2023 08 15

(731) გეტც ფარმა ინტერნეშნლ ფზ ელელსი

ოფის No. 1307, 13 ფლორ, ალ-ტურაია

ტაურ 1, დუბაი მედია სიტი, დუბაი,

არაბთა გაერთიანებული საამიროები

(540)



(591) შავ-თეთრი
(531) 27.05.01
(511)
5 – ფარმაცევტული პრეპარატები.

(260) AM 2024 124338 A
(210) AM 124338
(220) 2023 08 15
(731) გოგიტა სოზაშვილი
ს. ჩიქოვანი ქ. 35, 0171, თბილისი,
საქართველო
(540)

შადიანი



(591) შავ-თეთრი
(531) 25.01.25; 27.05.01; 28.19
(511)
33 – ალკოჰოლური სასმელები, ლუდის გარდა;
ალკოჰოლური შედგენილობები სასმელების
დასამზადებლად.

(260) AM 2024 124356 A
(210) AM 124356
(220) 2023 08 17
(731) შპს „კრიკ ევენს“
ანგისის ქ. 8, ბ. 1, 6000, ბათუმი,
საქართველო
(540)

DelMare
restaurant . bar . terrace

(591) თეთრი, ცისფერი, ნაცრისფერი
(531) 27.05.01; 27.05.09; 27.05.10; 29.01.12
(511)
43 – საკვებით და სასმელით უზრუნველყოფა;
დროებითი საცხოვრებელით უზრუნველყოფა.

(260) AM 2024 124428 A
(210) AM 124428
(220) 2023 08 22
(731) დაშინგ ჯოს ლიმიტიდ
193 მაქსგრანდ პლაზა №3 ტაი იაუ სტრიტ

სან პო კონგ, კოულუნ ჰონგ კონგი, ჰონგ-
კონგი
(740) გიორგი ქართველიშვილი
(540)

PAEONIA

(591) შავ-თეთრი
(511)
34 – თამბაქო; სიგარეტები თამბაქოს შემცველ-
ლებით, არასამედიცინო მიზნებისთვის; ელექ-
ტრონული სიგარეტები; თხევადი ნიკოტინის
ხსნარი ელექტრონულ სიგარეტებში გამოსაყე-
ნებლად; ფილტრიანი სიგარეტები; პირიდან გა-
მოსართქლებლები მწვევლათვის; სანთებ-
ლები; სიგარეტის ფილტრები; სიგარეტები;
არომატული ნივთიერებები ელექტრო სიგარე-
ტებში გამოსაყენებლად, ეთერზეთების გარდა;
ელექტრო სიგარეტის კარტრიჯები; თამბაქოს
გამათბობელი მოწყობილობები საინჰალაციო
მიზნებისთვის; ელექტრონული ჩიბუხები; სი-
გარეტის კოლოფები; სიგარები; მოსაწევი ბალა-
ხები; ელექტრონული სიგარები; ელექტრონუ-
ლი სიგარეტის კოლოფები; ელექტრონული სი-
გარეტის ცვლადი და სტრუქტურული ნაწი-
ლები; ელექტრონული სიგარეტის პულვერიზა-
ტორები.

(260) AM 2024 124506 A
(210) AM 124506
(220) 2023 08 29
(731) ტაბაკალერა დელ ესტე ს.ა.
იბირა პიტა ი მანდარინას - ვია კონავი II,
ერნანდარიასი, პარაგვაი
(740) ხათუნა იმნაძე
(540)

GILROY

(591) შავ-თეთრი
(511)
34 – სიგარეტები.

(260) AM 2024 124508 A
(210) AM 124508
(220) 2023 08 29
(731) ტაბაკალერა დელ ესტე ს.ა.
იბირა პიტა ი მანდარინას - ვია კონავი II,
ერნანდარიასი, პარაგვაი
(740) ხათუნა იმნაძე
(540)

CADILLAC

(591) შავ-თეთრი
(511)
34 – სიგარეტები.

(260) AM 2024 124514 A
(210) AM 124514
(220) 2023 08 30
(731) შპს „ღვინო მგალობლიშვილი“
სოფ. მარტყოფი, გარდაბანი, საქართველო
(540)

Pasiphea
პასიფეა

(591) შავ-თეთრი
(511)
33 – ალკოჰოლური სასმელები, ლუდის გარდა;
ალკოჰოლური შედგენილობები სასმელების
დასამზადებლად.

(260) AM 2024 124519 A
(210) AM 124519
(220) 2023 08 31
(731) ივანე ვაჭარაძე
ი. აბაშიძის ქ. 47, თბილისი, საქართველო
(540)



(591) ლურჯი, ყავისფერი, ყვითელი, თეთრი
(531) 02.09.14; 27.05.01; 29.01.14
(511)
29 – ხორცი, თევზი, ფრინველი და ნანადირევი;
ხორცის ექსტრაქტები; დაკონსერვებული, გაყინული,
გამხმარი და მოხარშული ან შემწვარი ხილი და
ბოსტნეული; ყელეები, ხილფაფები, კომპოტები;
კვერცხი; რძე, ყველი, კარაქი, იოგურტი და რძის
სხვა პროდუქტები; საკვები ზეთები და ცხიმები.
30 – ყავა, ჩაი, კაკაო და ყავის შემცვლელი;
ბრინჯი, მაკარონი და ატრია; ტაპიოკა და საგო;
ფქვილი და მარცვლეულის პროდუქტი; პურ-ფუნთუშეული,
მაკარონი და საკონდიტრო ნაწარმი; შოკოლადი;
ნაყინი, შარბათი და სხვა საკვები ყინული;
შაქარი, თაფლი, ზაფხუნი; საფუარი, საცხობი
ფხვნილები; მარილი, სანელებლები, საკმაზები,
დაკონსერვებული მწვანილი;

ძმარი, საწებლები და სხვა საკაზმი; ყინული (გაყინული წყალი).

(260) AM 2024 124524 A
(210) AM 124524
(220) 2023 08 31
(731) შპს „ტოპ ვიუ კომპანი“
26 მისის ქ. 21, ბ. 1, ბათუმი, საქართველო
(540)



TAPIS ROUGE
– BOUTIQUE HOTEL –

(591) შავი, ოქროსფერი
(531) 25.05.01; 25.05.02; 26.01.02; 26.01.12;
26.01.18; 26.11.07; 26.11.08; 27.05.10;
29.01.12
(511)
43 – საკვებით და სასმელით უზრუნველყოფა;
დროებითი საცხოვრებელი უზრუნველყოფა.

(260) AM 2024 124587 A
(210) AM 124587
(220) 2023 09 01
(731) თამაზ შილაკაძე
არჩილ სულაკაურის ქ. 6 (ყოფილი
ზახტრიონის ქ. 6), ბ. 24, 0160, თბილისი,
საქართველო
(540)



(591) მუქი ლურჯი, ღია ლურჯი
(531) 26.01.04; 26.01.18; 26.01.21; 27.05.22;
29.01.04
(511)
37 – სამშენებლო მომსახურება; სამონტაჟო და
სარემონტო მომსახურება; სამთო მოპოვება, ნავთობისა
და გაზის ჭაბურღილები.
38 – სატელეკომუნიკაციო მომსახურება.
39 – ტრანსპორტირება; საქონლის შეფუთვა და
დასაწყობება; მოგზაურობის ორგანიზება.

40 – მასალათა დამუშავება; ნარჩენებისა და ნაგვის გადამუშავება; ჰაერის გასუფთავება და წყლის დაწმენდა; ბეჭვდითი მომსახურება; საკვებისა და სასმელის კონსერვაცია.

41 – განათლება; სასწავლო პროცესის უზრუნველყოფა; გართობა; სპორტული და კულტურული ღონისძიებები.

42 – სამეცნიერო და ტექნოლოგიური მომსახურება და მათთან დაკავშირებული სამეცნიერო კვლევები და ნაშრომები; სამრეწველო ანალიზი, სამრეწველო კვლევა და სამრეწველო დიზაინი; ხარისხის კონტროლისა და ავთენტურობის დადგენის სამსახური; კომპიუტერებისა და კომპიუტერული პროგრამების შექმნა და განვითარება.

(260) AM 2024 124588 A

(210) AM 124588

(220) 2023 09 01

(731) თამაზ შილაკაძე

არჩილ სულაკაურის ქ. 6 (ყოფილი ბახტრიონის ქ. 6), ბ. 24, 0160, თბილისი, საქართველო

(540)



(591) მუქი ლურჯი, ღია ლურჯი

(531) 26.01.18; 27.05.22; 29.01.04

(511)

37 – სამშენებლო მომსახურება; სამონტაჟო და სარემონტო მომსახურება; სამთო მოპოვება, ნავთობისა და გაზის ჭაბურღილები.

38 – სატელეკომუნიკაციო მომსახურება.

39 – ტრანსპორტირება; საქონლის შეფუთვა და დასაწყობება; მოგზაურობის ორგანიზება.

40 – მასალათა დამუშავება; ნარჩენებისა და ნაგვის გადამუშავება; ჰაერის გასუფთავება და წყლის დაწმენდა; ბეჭვდითი მომსახურება; საკვებისა და სასმელის კონსერვაცია.

41 – განათლება; სასწავლო პროცესის უზრუნველყოფა; გართობა; სპორტული და კულტურული ღონისძიებები.

42 – სამეცნიერო და ტექნოლოგიური მომსახურება და მათთან დაკავშირებული სამეცნიერო კვლევები და ნაშრომები; სამრეწველო ანალიზი, სამრეწველო კვლევა და სამრეწველო დიზაინი; ხარისხის კონტროლისა და ავთენტურობის დადგენის სამსახური; კომპიუტერებისა და კომპიუტერული პროგრამების შექმნა და განვითარება.

(260) AM 2024 124589 A

(210) AM 124589

(220) 2023 09 01

(731) თამაზ შილაკაძე

არჩილ სულაკაურის ქ. 6 (ყოფილი ბახტრიონის ქ. 6), ბ. 24, 0160, თბილისი, საქართველო

(540)



(591) ლურჯი

(531) 27.05.22; 29.01.04

(511)

37 – სამშენებლო მომსახურება; სამონტაჟო და სარემონტო მომსახურება; სამთო მოპოვება, ნავთობისა და გაზის ჭაბურღილები.

38 – სატელეკომუნიკაციო მომსახურება.

39 – ტრანსპორტირება; საქონლის შეფუთვა და დასაწყობება; მოგზაურობის ორგანიზება.

40 – მასალათა დამუშავება; ნარჩენებისა და ნაგვის გადამუშავება; ჰაერის გასუფთავება და წყლის დაწმენდა; ბეჭვდითი მომსახურება; საკვებისა და სასმელის კონსერვაცია.

41 – განათლება; სასწავლო პროცესის უზრუნველყოფა; გართობა; სპორტული და კულტურული ღონისძიებები.

42 – სამეცნიერო და ტექნოლოგიური მომსახურება და მათთან დაკავშირებული სამეცნიერო კვლევები და ნაშრომები; სამრეწველო ანალიზი, სამრეწველო კვლევა და სამრეწველო დიზაინი; ხარისხის კონტროლისა და ავთენტურობის დადგენის სამსახური; კომპიუტერებისა და კომპიუტერული პროგრამების შექმნა და განვითარება.

(260) AM 2024 124593 A

(210) AM 124593

(220) 2023 09 04

(731) სპმ ოილ & გეს ინკ.

601 ხერბერტ დრაივ, ფორტ უორტ,

ტეხასი, 76108, აშშ

(740) თამარ კოჭლამაზაშვილი

(540)

SPM

(591) შავ-თეთრი

(511)

6 – ლითონის მილები და მათთვის განკუთვნილი ლითონის არმატურა; ლითონის სარქველები, რომლებიც არ წარმოადგენენ მანქანის ნაწილებს; ხელით სამართავი ლითონის სარქველები; ლითონის სარინები მილებისთვის; ლითონის შემჭიდროებები ლითონის მილების შეერთებისთვის; ლითონის მომჭერები; ლითონის მილების მაერთებლები; ლითონის სახშობები; ლითონის თავები ჰიდროგარღვევისთვის; ლითონის ცემენტის თავები; შემჭიდროებები; ყველა ზემოთ მითითებული საქონელი მე-6 კლასში განკუთვნილია მხოლოდ ნავთობისა და გაზის მრეწველობას.

7 – სარქველები, რომლებიც წარმოადგენენ მანქანების ნაწილებს; სარქველები ტუმბოებისთვის; ჰიდრავლიკური სარქველების ამძრავები; პნევმოსარქველების ამძრავები; ბურთულებიანი ინჟექტორი ბურთულების შესაყვანად ჰაბურლილში ფენის ჰიდროგარღვევის დამუშავებისას; პნევმატური მოწყობილობები ლითონის მილების შეერთების დაყენებისათვის; ტუმბოები; კბილა გადაცემა; საცმები; პლუნჟერული ტუმბოს დეტალები, კერძოდ, პლუნჟერები, პლუნჟერის და ბუდის საცმები; ნავთობსარეწი ჰაბურლილების შესართავის (პირის) მანქანების დეტალები კერძოდ, ჩამკეტი სარქველები, ბურთულიანი ონკანები, უკუსარქველები, ჩამკეტი სარქველები, ბურთულიანი სარქველები დროსელური და კოლექტორული სამრეწველო ტუმბოები, ტუმბოების და სარქველების დეტალები, მილების აღჭურვილობა (არმატურა) და მილყელები.

9 – მარეგულირებელი სარქველები აირის და სითხის ნაკადის რეგულირებისთვის; დამცავი სარქველები ნაკადის გადაკეტვისთვის ჰაბურლილების მშენებლობისას; შემზღუდველი უსაფრთხოების მოწყობილობები (ავტომობილების საჯდომების და სპორტული ინვენტარის გარდა); მოწყობილობა უსაფრთხოების უზრუნ-

ველყოფისთვის. კერძოდ, მილსადენების შემაკავებელი სისტემები ჰაბურლილების მომსახურებისთვის; საკონტროლო მოწყობილობები ტუმბოების მუშაობის კონტროლისთვის; საკონტროლო პანელები წნევის ჩამოგდების სარქველების რეგულირებისთვის.

12 – მისაბმელები; გადაცემის კოლოფები; ტუმბოები; კბილა გადაცემა.

37 – შემაკავებელი მოწყობილობების გაქირავება (ავტომობილების საჯდომების და სპორტული ინვენტარის გარდა); უსაფრთხოების მოწყობილობის გაქირავება, კერძოდ, მილსადენების შემაკავებელი სისტემების ჰაბურლილების მომსახურებისთვის; ტუმბოების რემონტი; ტუმბოების დეტალების რემონტი; მილების, სარქველების და კოლექტორების აღდგენა ჰაბურლილების მომსახურების სისტემებში გამოყენებისთვის; მილების, სარქველების, კოლექტორების, რედუქტორების, ტუმბოების, კბილა გადაცემების, ჰაბურლილების მომსახურების სისტემებში გამოსაყენებელი მოწყობილობის გაქირავება.

39 – მისაბმელების გაქირავება და შეფუთვა.

42 – მესამე პირების საქონლის ტესტირება, ანალიზი და შეფასება სერტიფიკატის გაცემის მიზნით.

(260) AM 2024 124599 A

(210) AM 124599

(220) 2023 09 05

(731) შპს „ლითენ ტრი“

სოფ. დილომი, 3305, ვაკე-საბურთალოს რაიონი, თბილისი, საქართველო

(540)

**ლითენ ტრი**
LITTEN TREE

(591) 000000 შავი, 00883E მწვანე, თეთრი

(531) 05.01.16; 26.01.15; 27.05.01; 28.19; 29.01.13

(511)

20 – ავეჯი, სარკეები, სურათის ჩარჩოები; არალითონური კონტეინერები, დასაწყობების ან ტრანსპორტირებისთვის; დაუმუშავებელი ან ნახევრადდამუშავებული ძვლები, რქები, ვემა-

პის უღვამი და სადაფი; ნიჟარები; სეპიოლიტი (ზღვის ქაფი, ხვორთქლი); ყვითელი ქარვა.

35 – რეკლამა; ბიზნესის მართვა; ბიზნესის ადმინისტრირება; საოფისე მომსახურება.

(260) AM 2024 124608 A

(210) AM 124608

(220) 2023 09 07

(731) მილენიუმ & კოპტკორნ ინტერნეიშენელ ლიმიტიდ

9 რაფლეს პლეის, #12-01 რეპაბლიკ

პლაზა, 048619, სინგაპური

(740) შალვა გვარამაძე

(540)

MSOCIAL

(591) შავ-თეთრი

(531) 27.05.01; 27.05.17; 27.05.19

(511)

9 – ჩამოტვირთვადი შუალედური საშუალება პროგრამული უზრუნველყოფის აპლიკაციასთან ინტეგრაციისათვის; კომპიუტერული პროგრამული უზრუნველყოფა კომპიუტერული ქსელების ადმინისტრირებისთვის; ჩამოტვირთვადი კომპიუტერული თამაშების პროგრამული უზრუნველყოფა გლობალური კომპიუტერული ქსელის და უსადენო მოწყობილობების მეშვეობით; კომპიუტერული პროგრამული უზრუნველყოფა აპლიკაციისა და მონაცემთა ბაზის ინტეგრირებისთვის; კომპიუტერული პროგრამული უზრუნველყოფა ინფორმაციის დირექტორიებში წვდომისათვის, რომელიც შეიძლება ჩამოტვირთოს გლობალური კომპიუტერული ქსელიდან; კომპიუტერული პროგრამული უზრუნველყოფა კომპიუტერული სისტემებისა და აპლიკაციების შემუშავების, დანერგვისა და მართვისთვის; კომპიუტერული პროგრამული უზრუნველყოფა სერვერზე წვდომის აპლიკაციების კონტროლისა და მართვისთვის; კომპიუტერული პროგრამული უზრუნველყოფა ციფრული აუდიო ინფორმაციის მანიპულაციისათვის აუდიო მედია აპლიკაციებში გამოსაყენებლად; გლობალური კომპიუტერული ქსელიდან ჩამოტვირთვადი კომპიუტერული თამაშების პროგრამული უზრუნველყოფა; კომპიუტერული მოწყობილობა და კომპიუტერული პროგრამული უზრუნველყოფის პროგრამები ტექსტის, აუდიოს, გრაფიკის, სტატისტიკური გამოსახულების და მოძრავი სურათების ინტეგრირებისთვის მულტიმედიური აპლიკაციები-

სათვის ინტერაქტიულ მიწოდებაში; კომპიუტერული პროგრამული უზრუნველყოფა მონაცემთა ბაზაში ინფორმაციის შეტანის, ვიზუალიზაციის, მანიპულაციის, ვირტუალური რეალობაში ჩადირვისა და გეოგრაფიული ინფორმაციის ინტეგრირებისათვის ონლაინ რეჟიმში წევრ თანამეგობრობებთან; ჩამოტვირთვადი შუალედური პროგრამული უზრუნველყოფა პროგრამული აპლიკაციების ინტეგრირებისათვის; ვირტუალური რეალობის თამაშის პროგრამული უზრუნველყოფა; ჩამოტვირთვადი კომპიუტერული პროგრამული უზრუნველყოფა ვირტუალური გარემოსთვის; ჩამოტვირთვადი კომპიუტერული პროგრამული უზრუნველყოფა კრიპტო აქტივების ტრანზაქციების მართვისთვის ბლოკჩეინის ტექნოლოგიის გამოყენებით; ჩამოტვირთვადი კომპიუტერული პროგრამული უზრუნველყოფა ციფრული საკოლექციო საგნების მართვისთვის ბლოკჩეინის ტექნოლოგიის გამოყენებით.

38 – მონაცემთა ელექტრონული გაცვლა, რომელიც ინახება მონაცემთა ბაზებში და რომლებიც ხელმისაწვდომია სატელეკომუნიკაციო ქსელების მეშვეობით; მომსახურებები სატელეკომუნიკაციო წვდომაში; სატელეკომუნიკაციო მომსახურებები, კერძოდ, პერსონალური საკომუნიკაციო მომსახურება; მონაცემთა გადაცემა ტელეკომუნიკაციების მეშვეობით; მრავალი მომხმარებლის წვდომის უზრუნველყოფა გლობალურ კომპიუტერულ საინფორმაციო ქსელში; ბლოკჩეინის ქსელებზე წვდომის უზრუნველყოფა.

41 – მომსახურება გართობის სფეროში, კერძოდ, ვირტუალური გარემოს უზრუნველყოფა, რომელშიც მომხმარებლებს შეუძლიათ ურთიერთქმედება რეკრეაციული, დასვენების ან გართობის მიზნებისთვის; ონლაინ ვირტუალური საექსკურსიო ტურების უზრუნველყოფა; მომსახურებები განათლების, გართობის და სპორტის სფეროში; მომსახურებები ვირტუალური რეალობის თამაშების სფეროში უზრუნველყოფილი ონლაინ კომპიუტერული ქსელიდან.

(260) AM 2024 124609 A

(210) AM 124609

(220) 2023 09 07

(731) მილენიუმ & კოპტკორნ ინტერნეიშენელ ლიმიტიდ

9 რაფლეს პლეის, #12-01 რეპაბლიკ

პლაზა, 048619, სინგაპური

(740) შალვა გვარამაძე
(540)

M Socialite

(591) შავი, თეთრი, რუხი
(531) 27.05.01
(511)

35 – კონსულტაციები ბიზნესის, საკვების ადგილზე მიწოდების და სასტუმროს მართვის სფეროში; ბიზნესთან დაკავშირებული საკონსულტაციო მომსახურება ფრანჩაიზინგის შესახებ; სასტუმროების, მოტელების და სხვა დროებითი საცხოვრებლების მომსახურე აპარტამენტების და აპარტამენტ ჰოტელების ჩათვლით ბიზნეს მენეჯმენტი; მომსახურებები საზოგადოებასთან ურთიერთობების სფეროში დაკავშირებული დროებითი საცხოვრებლით უზრუნველყოფასთან სასტუმროების, მოტელების, მომსახურე აპარტამენტების, აპარტამენტ ჰოტელების ჩათვლით; მარკეტინგი დროებითი საცხოვრებელი ადგილების, სასტუმროების, მოტელების, მომსახურე აპარტამენტების და აპარტამენტ სასტუმროების ჩათვლით, რომელიც მოიცავს ასევე რეკლამას აქ აღნიშნული მომსახურებებისა ინტერნეტით და სხვა გლობალური კომპიუტერული ქსელების მეშვეობით.

43 – სასტუმროს მომსახურებები; დროებითი საცხოვრებლით მომსახურებები; უზრუნველყოფა სახლებში დროებითი საცხოვრებლით; მომსახურე აპარტამენტებით უზრუნველყოფა; საჭმლისა და სასმელის მომზადება და მიწოდება; საკვების (საჭმელი და სასმელი) მიწოდებაში მომსახურება; ლაუნჯის, ბარის, ღვინის ბარის, წასახემსებელი ბარის, წველების ბარის, ყავის ბარის, რესტორნის და კაფეების მომსახურებები; მომსახურება სასადილო ობიექტების გაქირავებაში; მომსახურება შეხვედრების ოთახების გაქირავებაში; მომსახურება ოთახის გაქირავებაში; სასტუმროს სტუმრებისთვის ნომრის მომსახურებით უზრუნველყოფა; სასტუმროებისა და რესტორნების დაჯავშნაში მომსახურება.

(260) AM 2024 124610 A
(210) AM 124610
(220) 2023 09 07

(731) მილენიუმ & კოპტკორნ ინტერნეიშენელ ლიმიტიდ
9 რაფლეს პლეის, #12-01 რეპაბლიკ პლაზა, 048619, სინგაპური

(740) შალვა გვარამაძე
(540)

MSOCIALite

(591) შავი, თეთრი, ნაცრისფერი
(531) 26.04.19; 27.05.17; 27.05.19
(511)

35 – კონსულტაციები ბიზნესის, საკვების ადგილზე მიწოდების და სასტუმროს მართვის სფეროში; ბიზნესთან დაკავშირებული საკონსულტაციო მომსახურება ფრანჩაიზინგის შესახებ; სასტუმროების, მოტელების და სხვა დროებითი საცხოვრებლების მომსახურე აპარტამენტების და აპარტამენტ ჰოტელების ჩათვლით ბიზნეს მენეჯმენტი; მომსახურებები საზოგადოებასთან ურთიერთობების სფეროში დაკავშირებული დროებითი საცხოვრებლით უზრუნველყოფასთან სასტუმროების, მოტელების, მომსახურე აპარტამენტების, აპარტამენტ ჰოტელების ჩათვლით; მარკეტინგი დროებითი საცხოვრებელი ადგილების, სასტუმროების, მოტელების, მომსახურე აპარტამენტების და აპარტამენტ სასტუმროების ჩათვლით, რომელიც მოიცავს ასევე რეკლამას აქ აღნიშნული მომსახურებებისა ინტერნეტით და სხვა გლობალური კომპიუტერული ქსელების მეშვეობით.

43 – სასტუმროს მომსახურებები; დროებითი საცხოვრებლით მომსახურებები; უზრუნველყოფა სახლებში დროებითი საცხოვრებლით; მომსახურე აპარტამენტებით უზრუნველყოფა; საჭმლისა და სასმელის მომზადება და მიწოდება; საკვების (საჭმელი და სასმელი) მიწოდებაში მომსახურება; ლაუნჯის, ბარის, ღვინის ბარის, წასახემსებელი ბარის, წველების ბარის, ყავის ბარის, რესტორნის და კაფეების მომსახურებები; მომსახურება სასადილო ობიექტების გაქირავებაში; მომსახურება შეხვედრების ოთახების გაქირავებაში; მომსახურება ოთახის გაქირავებაში; სასტუმროს სტუმრებისთვის ნომრის მომსახურებით უზრუნველყოფა; სასტუმროებისა და რესტორნების დაჯავშნაში მომსახურება.

(260) AM 2024 124611 A
(210) AM 124611
(220) 2023 09 07

(731) შპს „ზეარის ჯგუფი“
რიჩარდ ჰოლბრუკის ქ. 13, თბილისი, საქართველო

(540)

მეტამორფოზა
Metamorphosis
Метаморфоза

(591) შავ-თეთრი

(511)

32 – ლუდი; არაალკოჰოლური სასმელები; მიწერალური და გაზიანი წყლები; ხილის სასმელები და წვენები; სიროფები და სხვა არაალკოჰოლური შედგენილობები სასმელების დასამზადებლად.

33 – ალკოჰოლური სასმელები, ლუდის გარდა; ალკოჰოლური შედგენილობები სასმელების დასამზადებლად.

(260) AM 2024 124612 A

(210) AM 124612

(220) 2023 09 07

(731) გეთო ფარმა ინტერნეიშენელ ფზ ლლს ოფისი N1307, 13 ფლორ, ალ-თურაია თაუერ 1, დუბაი მედია სითი, არაბთა გაერთიანებული საამიროები

(740) ნინო ბახტაძე

(540)

DIAMPA

(591) შავ-თეთრი

(511)

5 – ფარმაცევტული პრეპარატები.

(260) AM 2024 124613 A

(210) AM 124613

(220) 2023 09 07

(731) გეთო ფარმა ინტერნეიშენელ ფზ ლლს ოფისი N1307, 13 ფლორ, ალ-თურაია თაუერ 1, დუბაი მედია სითი, არაბთა გაერთიანებული საამიროები

(740) ნინო ბახტაძე

(540)

VONAB

(591) შავ-თეთრი

(511)

5 – ფარმაცევტული პრეპარატები.

(260) AM 2024 124702 A

(210) AM 124702

(220) 2023 09 11

(731) შპს „მეამანი“

დავით ჯაბიძის ქ. 31, ბ. 81, გლდანის რაიონი, თბილისი, საქართველო

(540)

VINEVELI
ვინეველი
ВИНЕВЕЛИ

(591) შავ-თეთრი

(511)

33 – ალკოჰოლური სასმელები, ლუდის გარდა; ალკოჰოლური შედგენილობები სასმელების დასამზადებლად.

35 – რეკლამა; ბიზნესის მართვა; ბიზნესის ადმინისტრირება; საოფისე მომსახურება.

(260) AM 2024 124705 A

(210) AM 124705

(220) 2023 09 12

(731) აკაკი წილოსანის თმის გადანერგვის ინსტიტუტი
ალმაშენებლის ჩიხი, 3300, მცხეთა, საქართველო

(740) ნუგზარ ქსოვრელი

(540)

A.Tsilosani
HAIR TRANSPLANTATION INSTITUTE

(591) შავ-თეთრი

(531) 01.01.02; 01.01.09; 26.11.12; 27.05.01; 27.05.07; 27.05.09; 27.05.10; 27.05.11

(511)

44 – სამედიცინო მომსახურება; საავადმყოფოებით მომსახურება; კლინიკებით მომსახურება; თმის გადანერგვა; პლასტიკური ქირურგია; სამკურნალო მომსახურება; ჯანმრთელობის საკითხებში კონსულტაციები; ჰიგიენური და კოსმეტიკური მომსახურება ადამიანებისათვის.

(260) AM 2024 124707 A

(210) AM 124707

(220) 2023 09 12

(731) ალკალოიდ ად სკოპიე

ბულვ. ალექსანდერ მაკედონსკი 12, 1000 სკოპიე, ჩრდილოეთ მაკედონიის რესპუბლიკა

(740) შალვა გვარამაძე
(540)

LOTIMEZ

(591) შავ-თეთრი
(511)
5 – სოკოს საწინააღმდეგო პრეპარატები.

(260) AM 2024 124708 A
(210) AM 124708
(220) 2023 09 13
(731) დეფაქტო პერაკენდე ტიჯარეტ ანონიმ სირკეტე
დეფაქტო პლაზა ბასინ ექსპრეს იოლუ ათათურქ მაჰ. ბაჰარიე კად. №31
კუკუჩეკმეჯე, სტამბული, თურქეთი
(740) ნუგზარ ქსოვრელი
(540)



(591) შავი, თეთრი, წითელი
(531) 02.09.01; 27.03.01; 27.03.02; 27.05.01;
27.05.08; 27.05.09; 27.05.10; 29.01.13

(511)
3 – არასამკურნალო კოსმეტიკა და ჰიგიენური საშუალებები; არამედიკამენტოზური კბილის პასტები და ფხვნილები; პარფიუმერია; ეთერ-ზეთები; მათეთრებელი პრეპარატები და სხვა ნივთიერებები რეცხვისთვის; გამწმენდი, გასაპრიალებელი, საწმენდი და აბრაზიული პრეპარატები.

18 – ტყავი და ტყავის იმიტაცია; ცხოველის ტყავი და ტყავის ნაწარმი; ჩემოდნები და გადასატანი ჩანთები; ქოლგები და მზის ქოლგები; ტროსტები; მათრახები; ღვედები და სასარაჯე ნაკეთობა; საყელურები; სადავეები და ჩასაცმელი ცხოველებისთვის.

25 – ტანსაცმელი, ფეხსაცმელი, თავსაბურავი.

35 – რეკლამა; ბიზნესის მართვა; ბიზნეს-ადმინისტრირება; საოფისე ფუნქციები, რომლებიც აერთიანებს საქონელს სხვათა სარგებლისთვის (გარდა მათი გადაზიდვისა), რაც საშუალებას იძლევა აღნიშნული საქონელი მოხერხებულად დათვალიერდეს და შეძენილი იყოს, ამგვარი მომსახურება შეიძლება შეთავაზებული იყოს საცალო მაღაზიებით, საბითუმო სავაჭრო ცენტრებით, სავაჭრო ავტომატებით, საფოსტო შეკვეთების კატალოგებით, ან მასობრივი ინფორმა-

ციის ელექტრონული საშუალებებით, მაგალითად ვებ-საიტებით ან სატელევიზიო სავაჭრო პროგრამებით.

(260) AM 2024 124709 A
(210) AM 124709
(220) 2023 09 13
(731) მილენიუმ & კოპტკორნ ინტერნეიშენელ ლიმიტიდ
9 რაფლეს პლეის, #12-01 რეპაბლიკ პლაზა, 048619, სინგაპური
(740) შალვა გვარამაძე
(540)



(591) შავ-თეთრი
(531) 07.01.08; 07.01.12; 26.11.03; 26.11.06;
26.11.07

(511)
35 – კონსულტაციები ბიზნესის, საკვების ადგილზე მიწოდების და სასტუმროს მართვის სფეროში; ბიზნესთან დაკავშირებული საკონსულტაციო მომსახურება ფრანჩაიზინგის შესახებ; სასტუმროების, მოტელების და სხვა დროებითი საცხოვრებლების მომსახურე აპარტამენტების და აპარტამენტ ჰოტელების ჩათვლით ბიზნეს მენეჯმენტი; მომსახურებები საზოგადოებასთან ურთიერთობების სფეროში დაკავშირებული დროებითი საცხოვრებლით უზრუნველყოფასთან სასტუმროების, მოტელების, მომსახურე აპარტამენტების, აპარტამენტ ჰოტელების ჩათვლით; მარკეტინგი დროებითი საცხოვრებელი ადგილების, სასტუმროების, მოტელების, მომსახურე აპარტამენტების და აპარტამენტ სასტუმროების ჩათვლით, რომელიც მოიცავს ასევე რეკლამას აქ აღნიშნული მომსახურებებისა ინტერნეტით და სხვა გლობალური კომპიუტერული ქსელების მეშვეობით.

43 – სასტუმროს მომსახურებები; დროებითი საცხოვრებლით მომსახურებები; უზრუნველყოფა სახლებში დროებითი საცხოვრებლით; მომსახურე აპარტამენტებით უზრუნველყოფა; საქმლისა და სასმლის მომზადება და მიწოდება; საკვების (საჭმელი და სასმელი) მიწოდებაში მომსახურება; ლაუნჯის, ბარის, ღვინის ბარის, წასახემსებელი ბარის, წველების ბარის, ყავის ბარის, რესტორნის და კაფეების მომსახურებები; მომსახურება სასადილო ობიექტების გაქირავე-

ბაში; მომსახურება შეხვედრების ოთახების გაქირავებაში; მომსახურება ოთახის გაქირავებაში; სასტუმროს სტუმრებისთვის ნომრის მომსახურებით უზრუნველყოფა; სასტუმროებისა და რესტორნების დაჯავშნაში მომსახურება.

(260) AM 2024 124769 A

(210) AM 124769

(220) 2023 09 15

(731) შპს „მაგდანა“

გიორგი ჩიტაიას ქ. 14ა, ბ. 19, ჩუღურეთის რაიონი, თბილისი, საქართველო

(740) აკაკი ლომსაძე

(540)



(591) ოქროსფერი, ნაცრისფერი, მუქი ლურჯი

(531) 02.03.01; 03.06.06; 27.05.01; 27.05.24; 28.19; 29.01.13

(511)

33 – ალკოჰოლური სასმელები, ლუდის გარდა; ალკოჰოლური შედგენილობები სასმელების დასამზადებლად.

(260) AM 2024 124772 A

(210) AM 124772

(220) 2023 09 18

(731) ზე კოკა-კოლა კომპანი

უან კოკა-კოლა პლაზა, ატლანტა, ჯორჯია 30313, აშშ

(740) გიორგი თაქთაქიშვილი

(540)



(591) შავ-თეთრი

(531) 28.19

(511)

32 – ლუდი; მინერალური და გაზიანი წყალი და სხვა უალკოჰოლო სასმელები; ხილის სასმელები და ხილის წვენები; ვაჭინები და სასმელების დასამზადებელი სხვა შედგენილობები.

(260) AM 2024 124773 A

(210) AM 124773

(220) 2023 09 18

(731) ზე კოკა-კოლა კომპანი

უან კოკა-კოლა პლაზა, ატლანტა, ჯორჯია 30313, აშშ

(740) გიორგი თაქთაქიშვილი

(540)



(591) შავ-თეთრი

(531) 27.05.01; 27.05.09; 27.05.10; 27.05.17

(511)

32 – ლუდი; მინერალური და გაზიანი წყალი და სხვა უალკოჰოლო სასმელები; ხილის სასმელები და ხილის წვენები; ვაჭინები და სასმელების დასამზადებელი სხვა შედგენილობები.

(260) AM 2024 124788 A

(210) AM 124788

(220) 2023 09 21

(731) მეგა იალითიმ იურეთიმ ფაზარლამა დიმ

თიჯარეთ ანონიმ შირქეთი სანაიოსზ მაჰ. ეოსზ 2 სქ. 15 2 მერქეზ, ელაზიდი, თურქეთი

(540)



(591) ლურჯი, წითელი, თეთრი

(531) 26.04.03; 26.04.08; 26.04.18; 26.11.11; 26.11.12; 27.05.01; 27.05.09; 27.05.10; 29.01.12

(511)

1 – სამრეწველო და სამეცნიერო დანიშნულების, ფოტოგრაფიაში, მეტყევეობასა და მეზაღეობაში გამოსაყენებელი ქიმიური ნაწარმი; დაუმუშავებელი სინთეზური ფისები, დაუმუშავებელი პლასტმასები; ცეცხლმქრობი და ცეცხლისგან დამცავი შედგენილობები; ქიმიური ნივთიერებები წრთობისა და რჩილვისათვის; მთრიმლავი ნივთიერებები ცხოველთა ტყავისა და ბეწვეულისათვის; სამრეწველო დანიშნულების მწებავი ნივთიერებები; საგოზავები და სხვა ამოსავსები მასალები; კომპოსტი, სასუქები; სამრეწველო და სამეცნიერო დანიშნულების ბიოლოგიური პრეპარატები; ცელულოზის აცეტატი, დაუმუშავებელი; აცეტატი (ქიმიური);

მმარმჭავას ანჰიდრიდი; აცეტონი; აცეტილინი; ტეტრაქლორეთანი; მჭავამდეგი ქიმიური შედგენილობები; მჭავა; აკუმულატორის გადამუხტვისას გამოსაყენებელი შემჭავებული წყალი; აკრილის ფისები, დაუმუშავებელი; აქტინიუმი; აქტივირებული ნახშირბადი/აქტივირებული ნახშირი; აქტიური ქიმიური ინგრედიენტები; ბურღვის ხსნარის ქიმიური დანამატები; ფუნგიციდების ქიმიური დანამატები; ინსექტიციდების ქიმიური დანამატები; ძრავას საწვავის ქიმიური დანამატები; ქირურგიული სახვევი მასალის მწებავი შედგენილობები; აფიშის გასაკრავი წებო; სამრეწველო დანიშნულების მწებავი ნივთიერებები; შპალერის გასაკრავი წებო; კედლის მოსაპირკეთებელი ფილების მისაკრავი წებო; ადიუვანტი, სამედიცინო და ვეტერინარული დანიშნულების გარდა; სამრეწველო დანიშნულების აგარ-აგარი; ბეტონის აგლუტინაციის ნივთიერებები; სასოფლო-სამეურნეო ქიმიკატები, ფუნგიციდების, ჰერბიციდების, ინსექტიციდების, პარაზიტიციდებისა და სარეველების გასანადგურებელი საშუალებების გარდა; ალუმინის ქაღალდი; ცხოველური ან მცენარეული, დაუმუშავებელი ცილა; სპირტი; ალდეჰიდები; ალგინატები სამრეწველო მიზნებისთვის; საკვებ მრეწველობაში გამოსაყენებელი ალგინატები; ტუტეები; ტუტე ლითონების იოდიდი; ტუტე ლითონები; ტუტემიწა ლითონები; ალკალოიდები; ალუმინი; თიხამიწა; ალუმინის აცეტატი; ალუმინის შაბი; ალუმინის ქლორიდი; ალუმინის ჰიდრატი; ალუმინის იოდიდი; ალუმინის სილიკატები; ამერიციუმი; სამრეწველო დანიშნულების აქროლადი ტუტე (ამიაკი); ალუმინ-ამონიუმის შაბი; ამიაკი; ამიაკის მარილები; ამონიუმის ალდეჰიდი; ამონიუმის ნიტრატი; ალუმინის მარილები; ამილაცეტატი; ამილის სპირტი; ანჰიდრიდები; უწყლო ამიაკი; ცხოველური ცილა (დაუმუშავებელი); ცხოველური ნახშირი; ცხოველური ნახშირის პრეპარატები; ცხოველური ნახშირი; ცხოველის ნაკელი; ანტრანილმჭავა; ძრავას საზეთ-მაციეებელი ემულსიის ადუღების საწინააღმდეგო პრეპარატები; აკუმულატორებში გამოსაყენებელი ქაფსაწინააღმდეგო ხსნარები; მინადუღის, ხაშურის საწინააღმდეგო პრეპარატები; შიგაწვის ძრავას საწვავის ანტიდეტონატორები; ბოსტნეულის თესლის გაღივების საწინააღმდეგო პრეპარატები; ფანჯრის მინის გამქრქალების თავიდან ასაცილებელი ქიმიკატები; ანტიფრიზები; სტიბიუმი; სტიბიუმის ოქსიდი; სტიბიუმის სულფიდი; ანტიოქსიდანტები სამრეწველო მიზნებისთვის; ანტიოქსიდანტები, კოსმეტიკა-

ში გამოსაყენებელი; საკვები დანამატებში გამოსაყენებელი ანტიოქსიდანტები; ანტიოქსიდანტები, ფარმაცევტიკაში გამოსაყენებელი; ანტი-სტატიკები, საყოფაცხოვრებო დანიშნულების გარდა; არგონი; დარიშხანი; დარიშხანოვანი მჭავები; სამრეწველო დანიშნულების ხელოვნური დამატკობლები; საკვებ მრეწველობაში გამოსაყენებელი ხელოვნური დამატკობლები; ასპარტამი სამრეწველო მიზნებისთვის; საკვებ მრეწველობაში გამოსაყენებელი ასპარტამი; ასტატინი; აბრაზივებთან გამოსაყენებელი დამხმარე სითხეები; ბაქტერიული პრეპარატები, სამედიცინო და ვეტერინარული დანიშნულების გარდა; ბაქტერიოლოგიური პრეპარატები აცეტიფიკაციისთვის; ბაქტერიოლოგიური პრეპარატები, სამედიცინო და ვეტერინარული დანიშნულების გარდა; ბარიუმი; ბარიუმის ნაერთები; ბარიუმის სულფატი; ბარიუმის ოქსიდი; ბარიუმის ქაღალდი (ფოტოგრაფია); ბარიტები; ფუძეები (ქიმიური ნივთიერებები); ბისმუტის ფუძე-გალატი; ტყავის დამარბილებლები, ზეთების გარდა; ბოქსიტები; ლუდის კონსერვანტები; ლუდის გამაკამკამებელი პრეპარატები და კონსერვანტები; ბენტონიტი; ბენზოლი; ბენზოლის წარმოებულები; ბენზოლის რიგის მჭავები; ბენზომჭავა; ორთომენზომჭავას სულფამიდი; ბერკლიუმი; ნატრიუმის ბიკარბონატი ქიმიური მიზნებისათვის; კალის დიქლორიდი; კალიუმის ბიქრომატი; ნატრიუმის ბიქრომატი; ბიოქიმიური კატალიზატორები; ბიოლოგიური პრეპარატები, სამედიცინო ან ვეტერინარული დანიშნულების გარდა; ბიოლოგიური ქსოვილის კულტურები, სამედიცინო და ვეტერინარული დანიშნულების გარდა; ბიოსტიმულატორები მცენარეებისთვის; ჩიტის წებო (ბუნებრივი, სამრეწველო დანიშნულების); ბისმუტი; ბისმუტის სუბნიტრატი ქიმიური მიზნებისათვის; სისხლის ნახშირი; ლურჯი აჯასპი/შაბიამანი (ლურჯი აჯასპი); შუქპირგადასადები ქსოვილები; შუქპირგადასადები ქაღალდი; ნახშირი (ძვლის), ცხოველური; ბორაკი; ბორმჭავა, სამრეწველო დანიშნულების; სამუხრუჭე სითხეები; მყარი რჩილვის ფლუსები; მყარი სარჩილავები; დამცავი საშუალებები (აგურის წყობის), საღებავებისა და ზეთების გარდა; ბრომი ქიმიური მიზნებისათვის; პურეული მარცვლოვნების გადამუშავებისას მიღებული თანმდევი პროდუქტები, სამრეწველო დანიშნულების; ცეზიუმი; კალცინირებული სოდა; კალციუმ-კარბიდი; კალციუმის შემცველი აზოტოვანი სასუქები; კალციუმის მარილები; კალიფორნიუმი; კალომელი (ვერცხლისწყლის ქლორიდი);

ქაფური, სამრეწველო დანიშნულების; კარბიდები; ანთრაცენის ქლორირებული ზეთი მცენარეთა დასაცავად; ნახშირბადი; სამრეწველო დანიშნულების აირის მური; სამრეწველო დანიშნულების ნახშირბადის დიოქსიდი; ნახშირბადის დისულფიდი; ნახშირი ფილტრებისათვის; ტეტრაქლორმეთანი; კარბონატები; ნახშირმჟავა; ნახშირწყლები; კაზეინი, სამრეწველო დანიშნულების; კაზეინი, კვების ინდუსტრიაში; კასიოპიმი (ლუტეციუმი); კატალიზატორები; კატეხუ (მთრიმლავი ექსტრაქტი); მწვავე ტუტეები; კაუსტიკური სოდა, სამრეწველო დანიშნულების; კაუსტიკები, სამრეწველო დანიშნულების; ცელულოზა; ცელულოზის წარმოებულები (ქიმიური ნივთიერებები); ცელულოზის რთული ეთერები სამრეწველო მიზნებისთვის; ცელულოზის მარტივი ეთერები სამრეწველო მიზნებისთვის; კარბიურიზატორები (მეტალურგია); ფებსაცმლის წებო; წებო გატეხილი ნივთებისათვის; ცემენტის დამცავი საშუალებები, საღებავებისა და ზეთების გარდა; ცემენტი-სათვის წყალშეუღწევობის მიმნიჭებელი პრეპარატები, საღებავების გარდა; გამოწვისას გამოსაყენებელი კერამიკული დანამატები (გრანულები და ფხვნილები); კერამიკის ჭიქური; კერამიკული ნაწილაკები (მფილტრავი); ცერიუმი; ზეთის ქიმიური დანამატები; ქიმიური გრუნდტი ოფთალმოლოგიური ლინზებისთვის; კონდენსაციის ქიმიური პრეპარატები; ქიმიური ინტენსიფიკატორები ქაღალდისათვის; ქიმიური ინტენსიფიკატორები კაუჩუკისათვის, რეზინისათვის; ლითონების ლეგირების გასაადვილებელი ქიმიური პრეპარატები; სამედიცინო დანიშნულების ქიმიური პრეპარატები, სამედიცინო ან ვეტერინარული დანიშნულებისა გარდა; ხორცის შესაბოლი ქიმიური პრეპარატები; ფოტოგრაფიაში გამოსაყენებელი ქიმიური პრეპარატები; მარცვლეული მცენარეების დაავადებებისგან დამცავი ქიმიური პრეპარატები; ჭრახისაგან დამცავი ქიმიური პრეპარატები; ბუგრის (გუდაფშუტას) საწინააღმდეგო ქიმიური პრეპარატები; ქიმიური რეაქტივები, სამედიცინო დანიშნულების გარდა; ლაზორატორიული ანალიზისას გამოსაყენებელი ქიმიური პრეპარატები, სამედიცინო ან ვეტერინარული დანიშნულების გარდა; საკვები პროდუქტების დასაკონსერვებელი ქიმიური ნივთიერებები; საღებავების დასამზადებელი ქიმიური პრეპარატები; ქიმიკატები პიგმენტური საღებავებისათვის; მეტყვეობაში გამოსაყენებელი ქიმიკატები, ფუნგიციდების, ჰერბიციდების, ინსექტიციდებისა და პარაზიტიციდების გარდა; მინანქრის

დასამზადებელი ქიმიკატები, გარდა პიგმენტური საღებავებისა; საკვამურისა და ბუხრის გამწმენდი ქიმიკატები; ქლორატები; ქლორიდები; ქლორი; ქოლმჟავა; ქრომატები; ქრომის შაბი (მწვანე შაბი); ქრომის მარილები; ქრომმჟავა; ქრომოვანი მარილები; ქრომის ოქსიდი; შუქნგრძნობიარე კინოფირები, არაექსპონირებული; ლიმონმჟავა, სამრეწველო დანიშნულების; დამწმენდი პრეპარატები; ნახშირის ეკონომიურად ხარჯვის პრეპარატები; კობალტის ოქსიდი, სამრეწველო დანიშნულების; კოლაგენი, სამრეწველო მიზნებისათვის; კოლოდიუმი; შეფერილობის გამახალისებელი ქიმიკატები, სამრეწველო დანიშნულების; აალების პრეპარატები (ქიმიური დანამატები ძრავას საწვავისათვის); სალტეს კამერის შესაკეთებელი შედგენილობები; საბურავების შესაკეთებელი შედგენილობები; გრამფირფიტების დასამზადებელი შედგენილობები; ტექნიკური კერამიკული ნაწარმის დასამზადებელი შედგენილობები; კუთხვილის მოჭრისას გამოსაყენებელი შედგენილობები; კომპოსტი; ბეტონის დამცავი საშუალებები, გარდა საღებავებისა და ზეთებისა; ბეტონის ასაქაფებელი ქიმიური ნივთიერებები; კონდენსაციის თავიდან ასაცილებელი პრეპარატები; მწებავი ნივთიერებები, გამტარი; გამტარი ფისები, დაუმუშავებელი; სატრანსპორტო საშუალებების ძრავების გასაცივებელი შედგენილობები; კოროზიული პრეპარატები; ღვინის მჟავას მჟავა ქვა, ქიმიური გამოყენებისთვის; ღვინის მჟავას მჟავა ქვა, სამრეწველო მიზნებისთვის; საკვებ მრეწველობაში გამოსაყენებელი ღვინის მჟავას მჟავა ქვა; კრეოზოტი ქიმიური მიზნებისათვის; კროტონალდეჰიდი; კრიოგენული პრეპარატები; მიკროორგანიზმების კულტურები, გარდა სამედიცინო და ვეტერინარული დანიშნულებისა; კიურიუმი; ტყავის გამოსაყვანი პრეპარატები; ტყავეულის გამოსაყვანი პრეპარატები; ციანიდები; ციმოლი; დატენიანებისაგან დამცავი პრეპარატები ქვის წყობისათვის, საღებავების გარდა; გამაუფერულებელი პრეპარატები სამრეწველო მიზნებისათვის; დეფოლიანტები; განცხიმვის პრეპარატები სამრეწველო პროცესებში გამოსაყენებლად; გამაუწყლოებელი პრეპარატები სამრეწველო მიზნებისათვის; დენდრიმერის რიგის პოლიმერები, ფარმაცევტიკაში გამოსაყენებელი; მინადულის, ხაშურის მოსაცილებელი პრეპარატები, საყოფაცხოვრებო დანიშნულების გარდა; ბენზინის გამწმენდი დანამატები/გაზოლინის გამწმენდი დანამატები; დეტერგენტები სამრეწველო მიზნებისათვის; დექსტრინი (აპრეტი);

დიაგნოსტიკური პრეპარატები, სამედიცინო ან ვეტერინარული დანიშნულების გარდა; დიაგნოსტიკური ზოლები დედის რძის შესამოწმებლად, სამედიცინო ან ვეტერინარული დანიშნულების გარდა; დიასტაზა, სამრეწველო დანიშნულების; დიატომური მიწა; დიაზიკოპირების ქაღალდი; ხაშურწინალები; დისპერსია (პლასტმასის); გამოხდილი წყალი; დოლომიტი, სამრეწველო დანიშნულების; ბურღვის ხსნარები; მშრალი ყინული (ნახშირბადის დიოქსიდი); დისპროზიუმი; ელექტროფორეზის ჟელე; ტყავის დამარბილებლები, სამრეწველო დანიშნულების; ემულგატორები; ემალის შესაფერადებელი ქიმიკატები; ძრავის ნამწვის მოსაცილებელი ქიმიური პრეპარატები; ფერმენტული პრეპარატები, სამრეწველო დანიშნულების; საკვებ მრეწველობაში გამოსაყენებელი ენზიმების პრეპარატები; ენზიმები, ფერმენტები, სამრეწველო დანიშნულების; საკვებ მრეწველობაში გამოსაყენებელი ენზიმები; ეპოქსიდური ფისები, დაუმუშავებელი; ერბიუმი; რთული ეთერი; ეთანო; მარტივი ეთერი; ეთილის სპირტი; ეთილის ეთერი; ევროპიუმი; აფუებული თიხა მცენარეების ჰიდროპონური გაზრდისათვის (სუბსტრატი); ცხიმის მათეთრებლები; ცხიმოვანი მჟავები; ფერმენტები ქიმიური მიზნებისათვის; ფერმიუმი; ფეროციანიდები; ფეროტიპული ფოტოფირფიტები; სასოფლო-სამეურნეო სასუქი; გასანოყიერებელი პრეპარატები; მფილტრავი მასალა (ქიმიური ნივთიერებები); მფილტრავი მასალა (არაორგანული ნივთიერებები); მფილტრავი მასალა (დაუმუშავებელი პლასტმასები); მფილტრავი მასალა (მცენარეული ნივთიერებები); მფილტრავი პრეპარატები სასმელების წარმოებისათვის; ფოლადის საბოლოო დამუშავების პრეპარატები; ცეცხლმქრობი შედგენილობები; ცეცხლმედეგი შედგენილობები; თევზის საკვები სასუქები; ქიმიური გამხლეჩები; ბირთვული ენერჯის მისაღები გამხლეჩი ნივთიერებები; სამაგრი ხსნარები (ფიქსაჟი, ფოტოგრაფია); სამაგრი ხსნარები (ფოტოგრაფია); ფოტოფეთქის პრეპარატები; ფლავონოიდი სამრეწველო დანიშნულების (ფენოლური შემადგენილობის); კოაგულანტები; სამრეწველო დანიშნულების ფქვილი; ყვავილების ჭკნობისაგან დამცავი ნივთიერებები; ფხვნილი გოგირდი ქიმიური მიზნებისათვის; ჰიდრაულიკური სისტემის სითხეები; ფთორი; ფთორის ნაერთები; ჭიანჭველამჟავა; ფორმალდეჰიდი ქიმიური მიზნებისათვის; ყალიბის დასამზადებელი შემკვრელი ნივთიერებები; სამსხმელო ფორმების დასამზადებელი საყალიბე მასალა; საყალიბე

ქვიშა; ფრანციუმი; ბირთვული რეაქტორები საწვავი; საწვავის ეკონომიურად ხარჯვის ხელშემწყობი პრეპარატები; სათელი თიხა საფეიქრო მრეწველობისათვის; თელვისას გამოსაყენებელი პრეპარატები; თელვისას გამოსაყენებელი პრეპარატები საფეიქრო მრეწველობისათვის; გადოლინიუმი; გალმჟავა მელნის დამზადებისათვის; გალიუმი; სამელნე გალი; გალთრიმდმჟავა; გალვანიზების ხსნარები / გალვანიზების ხსნარები; გალვანიზების პრეპარატები; გამბირი; აირების გამწმენდი პრეპარატები/გამწმენდი პრეპარატები (აირის); ჟელატინი, სამრეწველო დანიშნულების; ჟელატინი ფოტოგრაფიაში გამოსაყენებლად; მარცვლეულის გენი სასოფლო-სამეურნეო დანიშნულების; აირთამნთქმელები (ქიმიურად აქტიური ნივთიერებები); გასამქრქალებელი ქიმიკატები (მინის); მინის შესაფერადებელი ქიმიკატები; მინის ჩასამელი საგოზავები; გლუკოზა, სამრეწველო დანიშნულების; გლუკოზა, სამრეწველო დანიშნულების; გლუკოზიდეები; ბუნებრივი წებო, სამრეწველო დანიშნულების; სამრეწველო დანიშნულების გლუტამინის მჟავა; წებოვანა (ბუნებრივი წებო) საკანცელარიო ან საყოფაცხოვრებო დანიშნულების წებოების გარდა; სამრეწველო დანიშნულების წებოვანა; წებოვანა, ხის მრეწველობისთვის; ხის მყნობისათვის გამოსაყენებელი წებოვანი ნივთიერებები / ხის შემოსახვევი მწებავი შედგენილობები/მწებავი შედგენილობები (ხის მყნობისას გამოსაყენებელი)/მწებავი შედგენილობები (ხის მყნობისას გამოსაყენებელი); გლიცერიდები; გლიცერინი, სამრეწველო დანიშნულების; გლიკოლები; გლიკოლების მარტივი ეთერი; ოქროს მარილები; მასტიკა (ხეების მყნობისას გამოსაყენებელი); ცვილის საგოზავი (ხის მყნობისას გამოსაყენებელი); გრაფიტი სამრეწველო მიზნებისათვის; გუანო; გუმფისი სამრეწველო მიზნებისათვის; გაუწებოების პრეპარატები / გაუწებოების პრეპარატები; გუმფისი სამრეწველო მიზნებისათვის (ტრაგაკანტის); ბუნებრივი წებო, სამრეწველო დანიშნულების; ლაკების წარმოებაში გამოსაყენებელი გურიუნბალზამი; თაბაშირი (სასუქი); მძიმე წყალი; ჰელიუმი; ჰოლმიუმი; ხილის დამწიფების დამაჩქარებელი ჰორმონები; მებადეობა-მეზოსტენობაში გამოსაყენებელი ქიმიური ნივთიერებები, ფუნგიციდების, ჰერბიციდების, ინსექტიციდების და პარაზიტიციდებისათვის განკუთვნილის გარდა; ჰუმუსი; ნემომპალა; ჰიდრატები; ჰიდრაზინი; ქლორჰიდრატები; მარილმჟავა; ფთორწყალბადმჟავა; წყალბადი; სამრეწველო დანიშნულების წყალბადის ზეჟანგი;

ნატრიუმის ჰიპოქლორიტი; ჰიპოსულფიტები; სამრეწველო დანიშნულების ქიმიკატები; ქვე-იოდმჟავა; იოდი ქიმიური მიზნებისათვის; იოდი სამრეწველო მიზნებისათვის; იოდოვანი ცილა; იოდის მარილები; იონმიმომცვლელები (ქიმიური ნივთიერებები); რკინის მარილები; თევზის წებო, საკანცელარიო, საკვები და საყოფაცხოვრებო წებოების გარდა; იზოტოპები სამრეწველო მიზნებისათვის; კაინიტი; კაოლინი / კაოლინი (თეთრი თიხა)/კაოლინი (თეთრი თიხა); კეტონები; დიატომიტი; კრიპტონი; რემეჟავა; ლაქტოზა (ნედლეული); ლაქტოზა, სამრეწველო მიზნებისათვის; საკვებ მრეწველობაში გამოსაყენებელი ლაქტოზა; ლამპის მური სამრეწველო მიზნებისათვის; ლანთან; ტყვიის აცეტატი; ტყვიის არსენატი; ტყვიის ოქსიდი; წებოები ტყავისათვის; ტყავის გამოსაყვანი ქიმიური ნივთიერებები; ტყავის გამჟღენთი ქიმიკატები; ტყავის გამახალისებელი ქიმიკატები; ტყავისათვის წყალშეუღწევადობის მიმნიჭებელი ქიმიკატები; ლეციტინი (ნედლეული); ლეციტინი სამრეწველო მიზნებისათვის; ლეციტინი კვების მრეწველობისთვის; კალციუმის აცეტატი; კალციუმკარბონატი; ქლორკირი; კირქვის გამამყარებელი ნივთიერებები; ელექტრული აკუმულატორების დესულფატორებისას გამოსაყენებელი სითხეები / აკუმულატორის დესულფატორებისას გამოსაყენებელი სითხეები; ლითიუმის ოქსიდი; ლითიუმი; ლაკმუსის ქაღალდი; შავმიწა; საკვებ მრეწველობაში გამოსაყენებელი თუთქი; მაგნეზიტები; მაგნიუმის კარბონატი; მაგნიუმის ქლორიდი; მაგნიტური სითხეები სამრეწველო მიზნებისათვის; ალაოს ცილა; მანგანატები; მანგანუმის დიოქსიდი; მანგრის ხის ქერქი სამრეწველო მიზნების; ქვის წყობის დამცავი საშუალებები, სადებავებისა და ზეთების გარდა; ტყავის მასტიკა; მასტიკა (საბურავების) / მასტიკა (საბურავების); ხორცის დამარბილებლები, სამრეწველო დანიშნულების; ვერცხლისწყლის ოქსიდი; ვერცხლისწყალი; ვერცხლისწყლის მარილები; ლითონის მოშვებისას (გამოწვა) გამოსაყენებელი პრეპარატები; ლითონის საწრთობი პრეპარატები; ლითონის მოშვებისას (გამოწვა) გამოსაყენებელი პრეპარატები; მეტალოიდები; მეთანი; მეთილბენზოლი; მეთილბენზოლი; ეთილის ეთერი (მარტივი); რძის ფერმენტები, ქიმიური დანიშნულების; სამრეწველო დანიშნულების რძის ფერმენტები; საკვებ მრეწველობაში გამოსაყენებელი რძის ფერმენტები; არაორგანული მჟავები; ბირთვული რეაქტორის შემნელებლები; გათეთრებისას გამოსაყენებელი დამტენიანებლები /

დამტენიანებლები (გათეთრებისას გამოსაყენებელი); ღებვისას გამოსაყენებელი დამტენიანებლები/დამტენიანებლები (ღებვისას გამოსაყენებელი); დამტენიანებლები (საფეიქრო მრეწველობისათვის) / დამტენიანებლები (საფეიქრო მრეწველობისათვის); ამომჭმელები ლითონებისათვის; საყალიბე ფორმებზე წასასმელი ანტიადჰეზიური შედგენილობები / საყალიბე ფორმებზე წასასმელი ანტიადჰეზიური შედგენილობები; ზადაგის გამაკამკამებელი პრეპარატები; ნანოფხვნილები სამრეწველო მიზნებისათვის; ნაფტალინი; ნეოდიმი; ნეონი; ნეპტუნ; გვარჯილიანი ქაღალდი; ნიტრატები; აზოტმჟავა; აზოტი; აზოტოვანი სასუქები / აზოტოვანი სასუქი; აზოტის ოქსიდი; ენოლოგიური ბაქტერიციდები (ქიმიური პრეპარატები მეღვინეობისათვის); ზეთის მასტიკა (საგოზავი); ზეთის დისპერგატორები; ზეთის გამაუფერულებლები; ზეთის გამწმენდი ქიმიკატები; ზეთის გამაცალკევებელი და დამშლელი ქიმიკატები; გამოყვანილი ტყავის დასამუშავებელი ზეთები; ტყავის დამზადებისას გამოსაყენებელი დასამუშავებელი ზეთები; ტყავის სათრიმლავი ზეთები; საკვების შესანახი ზეთები; ოლიენმჟავა; ოლიენი (არაორგანული სილიკატი); ემალის გასამუქებელი პრეპარატები; მინის გასამუქებელი პრეპარატები; ორგანული დიგესტატი (სასუქი) / ორგანული მასტიმულირებელი საჭმლის გადამუშავებისთვის (სასუქები); ოქსალატები; მჟაუნმჟავა; სამრეწველო დანიშნულების ჟანგბადი; პალადიუმის ქლორიდები; მასა (ქაღალდის); მასტიკა (ავტომობილის მარის) / ავტომობილის მარის მასტიკა შეკეთებისთვის; ტორფი / ტორფი (სასუქი); ტორფის კოჭობები მებაღეობა-მეზოსტნეობისათვის; პექტინი (ფოტოგრაფია); პექტინი, სამრეწველო დანიშნულების; პექტინი კვების მრეწველობისთვის; ნატრიუმის პერბორატები; პერკარბონატები; პერქლორატები; პერსულფატი; პეროქსიმონოგოგირდმჟავა; ნავთობის დისპერგატორები; კარბოლმჟავა, სამრეწველო დანიშნულების; ფოსფატები (სასუქები)/ფოსფატები (სასუქი); ფოსფატიდები; ფოსფორმჟავა; ფოსფორი; ფოტოსამჟღავნები; ფოტოემულსიები; ფოტოქაღალდი; ფოტოსენსიბილიზატორები; ფოტომეტრიული ქაღალდი; ფოტოფირფიტები; პიკრინმჟავა; მცენარეთა ექსტრაქტები, კვების მრეწველობისთვის; კოსმეტიკაში გამოსაყენებელი მცენარეთა ექსტრაქტები; ფარმაცევტიკაში გამოსაყენებელი მცენარეთა ექსტრაქტები; მცენარის ზრდის მარეგულირებელი პრეპარატები; პლასტიფიკატორები; პლასტმასები, დაუმუშა-

ვებელი; პლასტიზოლები; პლუტონიუმი; გამქრქალებისას გამოსაყენებელი ნივთიერებები / გამქრქალებისას გამოსაყენებელი ნივთიერებები; პოლონიუმი; პოლიმერული ფისები, დაუმუშავებელი; პოტაში; წყლიანი პოტაში; კალიუმი; კალიუმის დიოქსალატი; კარტოფილის ფქვილი, სამრეწველო დანიშნულების; ჰუმუსი; საჭეამძრავში გამოსაყენებელი სითხე; პრაზეოდიმი; მინის გამქრქალებისაგან დამცავი პრეპარატები; ლინზების გამქრქალებისაგან დამცავი პრეპარატები; საკვების მომზადების დამაჩქარებელი პრეპარატები, სამრეწველო დანიშნულების; ცხიმის დამშლელი ნივთიერებები; მიკროორგანიზმების პრეპარატები, სამედიცინო და ვეტერინარული დანიშნულების გარდა; ხის სპირტის გამოხდის პროდუქტები; მიკროელემენტების შემცველი პრეპარატები მცენარეებისათვის; კრამიტის დამცავი საშუალებები, საღებავებისა და ზეთების გარდა; ფარმაცევტული პრეპარატების დასაკონსერვებელი ნივთიერებები; პრომეთიუმი; აეროზოლებში გამოსაყენებელი გადამტანი აირები; პროტაქტინიუმი; შედუღებისას გამოსაყენებელი დამცავი აირები; პროტინები, დაუმუშავებელი; კვების მრეწველობაში გამოსაყენებელი პროტინები; მრეწველობაში გამოსაყენებელი პროტინები; კვების დანამატებში გამოსაყენებელი პროტინები; პიროგალმჟავა; კვებრახო, სამრეწველო დანიშნულების; რადიატორების გამწმენდი ქიმიკატები; რადიაქტიური ელემენტები, სამედიცინო დანიშნულების; რადიუმი, სამრეწველო დანიშნულების; რადონი; იშვიათ მიწათა ელემენტები; ინდიკატორის ქაღალდი, სამედიცინო და ვეტერინარული დანიშნულების გარდა; ფოტოგრაფიაში გამოსაყენებელი მასუსტებლები; მაცივებელი აგენტები; გრამფირფიტების აღმდგენი პრეპარატები; რენიუმი; ქვამარილი; კაუჩუკის დამცავები; რუბიდიუმი; საქარინი, სამრეწველო დანიშნულების; საქარინი, კვების მრეწველობისთვის; ნიშადური; ნიშადურის სპირტი; სალიცილმჟავა; დასაკონსერვებლად გამოსაყენებელი მარილი, საკვების მომზადებისას გამოსაყენებლის გარდა; მარილი, დაუმუშავებელი (ნედლეული); გვარჯილები / გვარჯილები; მარილები (ქიმიური პრეპარატები); მარილები (სასუქები) / მარილები (სასუქი); ლითონის შესაფერადებელი მარილები; გალვანური ელემენტის მარილები / გალვანური ელემენტის მარილები; მარილები, სამრეწველო დანიშნულების; იშვიათ მიწათა ლითონების მარილები; ტუტე ლითონების მარილები; ძვირფასი ლითონების

მარილები, სამრეწველო დანიშნულების; სამარიუმი; თამბაქოს არომატიზაციისას გამოსაყენებელი სოუსები; სკანდიუმი; ზღვის წყალი, სამრეწველო დანიშნულებისთვის; ზღვის წყალმცენარეები (სასუქი) / ზღვის წყალმცენარეები (სასუქები); სებაცინმჟავა; თესლეულის დამცავი ნივთიერებები; სელენი; თვითტონირებადი ქაღალდი (ფოტოგრაფია); შუქმგრძობიარე ქსოვილი ფოტოგრაფიისათვის; შუქმგრძობიარე ფირები, არაექსპონირებული; შუქმგრძობიარე ქაღალდი; შუქმგრძობიარე ფოტოფირფიტები; ბეჭდვის შუქმგრძობიარე ფირფიტები (ოფსეტური); გამაცალკევებელი და ასაძრობი პრეპარატები / გამაცალკევებელი და ასაძრობი პრეპარატები / გამაცალკევებელი და ასაძრობი პრეპარატები; სილიკატები; სილიციუმი; სილიკონ კარბიდი (ნედლეული); სილიკონები; აზოტმჟავა ვერცხლი; ვერცხლის მარილის ხსნარები მოვერცხლისათვის; დასაგრუნტი აპრეტები; აპრეტები საფეიქრო მრეწველობისათვის; შლიხტვისას გამოსაყენებელი პრეპარატები; წიდები (სასუქები) / წიდები (სასუქები); საპონი (ლითონური), სამრეწველო დანიშნულების; ნატრიუმის კარბონატი; ნატრიუმი; ნატრიუმის მარილები (ქიმიური პრეპარატები); ნიადაგის გასანოყიერებელი ქიმიკატები; ნიადაგი მცენარეების გასაზრდელად; სარჩილავი ქიმიკატები / სარჩილავი ქიმიკატები; შედუღების ფლუსები; მყარი აირები, სამრეწველო დანიშნულების; ციანოტიპიის ხსნარები; ლაკის გამხსნელები; მური, სამრეწველო და სასოფლო-სამეურნეო დანიშნულების; მჟაუნმჟავა კალიუმის მარილი; შპინელი (არაორგანული ოქსიდი); ნიშადურის სპირტი; ძმარმჟავა; ქსოვილის დალაქავების საწინააღმდეგო ქიმიკატები; სახამებელი, სამრეწველო დანიშნულების; სახამებელი ბუბკო (წებო), საკანცელარიო და საყოფაცხოვრებო დანიშნულების წებოების გარდა; სახამებლის გამათხელებელი ქიმიური ნივთიერებები (გაუწებოების საშუალებები); სტეარინმჟავა; ღეროვანი უჯრედი, სამედიცინო და ვეტერინარული დანიშნულების გარდა; სტრონციუმი; წინდის თვლის ჩავარდნის საწინააღმდეგო ნივთიერებები; სუბსტრატები ნიადაგის გარეშე გასაზრდელად (სოფლის მეურნეობა); სულფატები; სულფიდები; სულფონმჟავა; გოგირდი; პეროქსიმონოგოგირდმჟავა; გოგირდოვანი ეთერი; გოგირდოვანმჟავა; თუთუბო (მთრიმლავი ნივთიერება); სუპერფოსფატი (სასუქი); ზეთის შთამნთქმელი სინთეზური მასალები; სინთეზური ფისები, დაუმუშავებელი/ხელოვნური რეზინები, დაუმუშავებელი;

ტალკი (მაგნიუმის სილიკატი); მთრიმლავი ქერქეული; მთრიმლავი მერქანი; თრიმლმჟავა; ტანინი; მთრიმლავი ნივთიერებები; ტაპიოკას ფქვილი, სამრეწველო დანიშნულების; ღვინის ქვა, ფარმაცევტული დანიშნულების გარდა; ღვინომჟავა; საკვებ მრეწველობაში გამოსაყენებელი ჩაის ექსტრაქტები; ჩაის ექსტრაქტები, სამრეწველო მიზნებისათვის კოსმეტიკაში გამოსაყენებლად; სამრეწველო ფარმაცევტიკაში გამოსაყენებელი ჩაის ექსტრაქტები; ტექნეციუმი; ტელური; ზედაპირულაქტიური ნივთიერებები; თერბიუმი; ინდიკატორის ქაღალდი; ტეტრაქლორიდები; ქსოვილის ფერის გამახალისებელი ქიმიკატები; ქსოვილის გამჟღენთი ქიმიკატები; ქსოვილისათვის წყალშეუღწევადობის მიმნიჭებელი ქიმიკატები; თალიუმი; თერმოპასტა; თიოკარბონილიდი; თორიუმი; თულიუმი; თიმოლი სამრეწველო დანიშნულების; ტიტანიტები; ტიტანის დიოქსიდი სამრეწველო დანიშნულების; ტოლუოლი; მატონირებელი ხსნარები (ფოტოგრაფია); მატონირებელი მარილები (ფოტოგრაფია); ნიადაგის ზედა ფენა; ტოქსიკური აირების ნეიტრალიზატორები; ტრანსმისიის სითხე; ტრანსმისიის ზეთები; ხის ბზარის საგოზავები (მეტყველობა); ვოლფრამის მჟავა; ურანი; ურანილნიტრატი; ურანის ოქსიდი; ღვინის სპირტი; ვისკოზა; ვიტამინები კვების მრეწველობისთვის; ვიტამინები კოსმეტიკაში გამოსაყენებელი; ვიტამინები საკვები დანამატების დასამზადებლად; ვიტამინები ფარმაცევტიკაში გამოსაყენებელი; ვულკანიზაციის დამაჩქარებლები; მავულკანიზებელი პრეპარატები; შპალერის ასაძრობი პრეპარატები; თხევადი მინა (ხსნადი); წყლის გამწმენდი ქიმიკატები; წყლის დამარბილებელი ნივთიერებები; ცვილის მათეთრებლები; ღვინის გამაკამკამებლები; ბარიუმის კარბონატი (ვიტერიტი); ხის სპირტი; ხის მასა; ფისქვეშა წყალი (ხის მმარი); რენტგენის ფირები, შუქმგრძნობიარე და არაექსპონირებული; ქსენონი; ქსილენი; ქსილოლი; საფუარი სამეცნიერო მიზნებისთვის; ბიოსაწვავის წარმოებაში გამოსაყენებელი საფუარი; იტერბიუმი; იტრიუმი; ცირკონიუმის დიოქსიდი.

2 – საღებავები, ოლიფა, ლაკები; ლითონის კოროზიისა და მერქნის დაშლისაგან დამცავი ნივთიერებები; საღებარი ნივთიერებები, საღებრები; ტიპოგრაფიული საღებავები, დასადადი საღებავები და კლიშეს საღებავები; დაუმუშავებელი ბუნებრივი ფისები; სამხატვრო-დეკორატიული დანიშნულებისა და მხატვრული

ბეჭდვისათვის განკუთვნილი ფურცლოვანი და ფხვიერი ლითონები; ალიზარინის საღებრები; ალუმინის საღებავები; ფხვნილი (მხატვრული ბეჭდვისა და სამხატვრო-დეკორატიული დანიშნულების ალუმინის); ანილინის საღებავები; ანატო (ხის საღებრების ექსტრაქტები)/ანატო (ხის საღებრების ექსტრაქტები); ანტიკოროზიული ლენტები; ანტიკოროზიული პრეპარატები; დაბინძურების საწინააღმდეგო საღებავები; უხამსი ნახატების საფარები (საღებავები); საზეთები (ანტიკოროზიული კონსისტენტური); ანტიკოროზიული ზეთები; ჟანგისაგან დამცავი შედგენილობები; გამქრქალებისაგან დამცავი პრეპარატები ლითონებისათვის; შარდისაგან დამცავი საღებავები; აზბესტის საღებავები; აურამინი; ბაქტერიციდული საღებავები; საფითხნი (შიგა გამოყვანისას გამოსაყენებელი შედგენილობები); საღებავების აგლუტინაციის პრეპარატები / საღებავების აგლუტინაციის პრეპარატები; ბიტუმის ლაკი; იაპონური ლაკი (შავი); სამხატვრო დანიშნულების ბრინჯაოს ფხვნილი; მობრინჯაოების ლაკები; ბალზამი (კანადის); კარამელი (საკვები საღებრები); აირის მური (პიგმენტი); კარბონილი (მერქნის დამცავი საშუალება); კერამიკული ნაწარმის საღებავები; საფარები (საღებავები); მოგუდრონებული მუყაოს საფარები (საღებავები); კოზალტის ოქსიდი (საღებარი); ზუჟლენდი (კარმინი); კანიფოლი; ლუდის საღებრები; სასმელის საღებრები; კარაქის საღებრები; ლიქიორის საღებრები; ავეჯის აღმდგენი საღებრები მარკერების სახით; საღებარი ნივთიერებები; გამტარი მელანი; გამტარი საღებავები; კოპალი (მცენარეული ფისი); კოპალის ლაკი; კრეოზოტი მერქნის დასაცავად; წებოვანი საღებავები; საღებავები; საღებრები; მერქნის საღებავი/მერქნის საღებრები; მერქნის საღებავი ექსტრაქტები/მერქნის საღებავი ექსტრაქტები; კარტრიჯის საღებავები, პრინტერებისთვის; საკვებში გამოსაყენებელი საღებავები; ემალი (ლაკები); ემალის საღებავები/ემალის საღებავები; კლიშეს საღებავები; ცეცხლმედეგი საღებავები; ფიქსატორები (ლაკები); აკვარელის საღებავების ფიქსატორები/ფიქსატორები (აკვარელის საღებავების); საკვების საღებავი/საკვების შესაღები; გუმფიგუტი ხატვისთვის; ჭიქური (საღებავები, ლაკები); სამხატვრო დანიშნულების ბრწყინვალეების მიმნიჭებელი საშუალებები; გუმფისი; შელაქი/შელაქი; ინდიგო (საღებარი); პრინტერების კარტრიჯის საღებარები (ფოტოპირის გადასაღები აპარატების); საღებრები (ტყავის); პრინტერისა და ფოტოპირის გადასაღები აპარატების მელანი; ლაკები; ლამპის მუ-

რი (პიგმენტი); კირის წვენი; კარამელიზებული ალაო (საკვები საღებარი); საღებრები (ალაოს); დასადალი საღებავები (ცხოველების); მასტიკები (ნატურალური ფისები); ლითონის კილიტა, მხატვრული ბეჭდვისა და სამხატვრო-დეკორატიული დანიშნულების; ლითონების ფხვნილი, მხატვრული ბეჭდვისა და სამხატვრო-დეკორატიული დანიშნულების; ამომჭმელები; ნატურალური ფისები, დაუმუშავებელი; სამხატვრო დანიშნულების ზეთის საღებავები; მერქნის დამცავი ზეთები; ტყვიის მურდასანგი/მურდასანგი (ტყვიის); საღებავები; სააღდგომო კვერცხის შესაღები ქაღალდი; პიგმენტები; საგრუნტავები; ტიპოგრაფიული პასტები (საღებავი); საღებავები (ტიპოგრაფიული); დამცავი პრეპარატები ლითონებისათვის; სურინჯი/სურინჯი; გადაადგილებადი სახატავი ნაწიბურები; ზაფრანა (საღებარი); სანდარაკი; ფეხსაცმლის საღებრები; სიკატივები (საღებავის გასაშრობი კატალიზატორები); სიენა (საღებავი); ვერცხლის ემულსია (პიგმენტები); ვერცხლის პასტა; მოვერცხვლის ფხვნილები; მური (საღებარი); ტყავის ამომჭმელები/ტყავის ამომჭმელები; თუთუბო ლაკებისათვის; საღებავი ტატუირებისათვის; საღებავის შემდგენლები; ლაკის განმზავებლები; საღებავის განმზავებლები; ტიტანის დიოქსიდი (პიგმენტი); პრინტერების კარტრიჯის საღებარები (ტონერები) (ფოტოპირის გადასაღები აპარატების); ტონერები პრინტერებისა და ფოტოპირის გადასაღები აპარატების; ქურქუმა (საღებარი); სკიპიდარი, ბელეკონი (საღებავის განმზავებლები); სატრანსპორტო საშუალებების ჩარჩოებისა და შასის დამცავი გრუნტი/დამცავი გრუნტი (სატრანსპორტო საშუალებების ჩარჩოებისა და შასის); ლაკები; სამხატვრო დანიშნულების აკვარელის საღებავები/სამხატვრო დანიშნულების აკვარელის საღებავები; თეთრა (ტყვიის); შესათეთრებელი ხსნარები; საფარები მერქნისათვის (საღებავები); ხის იატაკის მოსაპირკეთებლები; მერქნის ამომჭმელები; მერქნის დამცავი შედგენილობები; მერქნის საჟღენთისი; ფუსტინი (საღებარი); თუთიის ჟანგი (პიგმენტი).

4 – ტექნიკური ზეთები და საპოხები, ცვილი; საზეთი მასალები; მტვრის შთამნთქმელი, დამსველებელი და შემკვრელი შედგენილობები; საწვავი და გასანათებელი ნივთიერებები; გასანათებელი პატრუქები და სანთლები; ძრავას საწვავის არაქიმიური დანამატები; სპირტი (საწვავი); ანთრაციტი; ფუტკრის ცვილი; ფუტკრის ცვილი, კოსმეტიკაში გამოსაყენებელი; ცვილი

ღვედებისათვის; ბენზოლი, საწვავი; ბენზინი; ბიომასის საწვავი; ძვლის ზეთი სამრეწველო მიზნებისათვის; სანთლები (სანათი)/ სანთლები (სანათი); ძრავას საწვავი / ძრავას საწვავი; კარნაუბულის ცვილი; აბუსალათინის ზეთი სამრეწველო მიზნებისათვის; ცერეზინი; ხის ნახშირი (საწვავი); ნაძვისხის სანთლები; ქვანახშირი; ქვანახშირის ბრიკეტები; ქვანახშირის მტვერი (საწვავი); ქვანახშირის ზეთი; ქვანახშირის ფისის ზეთი; კოქსი; საწვავის ბრიკეტები; საზეთ-მაცივებელი სითხეები; გაზოილი/გაზოილი; მტვრის შემწოვი შემადგენლობები; მტვრის შემკვრელი შედგენილობები; მტვრის შემკვრელი შედგენილობები; მტვრის მოსაცილებელი შედგენილობები; ელექტროენერგია; ეთანოლი (საწვავი); ცეცხლის დასანთები სახმელებლები; შეშა; თევზის ქონი, ტექნიკური; საწვავი; საწვავი აირი; საწვავი ზეთი/საწვავი ზეთი; სპირტი-ზე დამზადებული საწვავი; სანათი აირი; მოწყობილობების ზეთები; იარაღის კონსისტენტური საზეთები; კონსისტენტური საპოხები ღვედებისათვის; ფეხსაცმლის ცხიმები; ტყავის საპოხი ცხიმები; ტყავის დამცავი ზეთები და ცხიმები; ნარგილეს ნახშირი; ტექნიკური ცხიმები; ტექნიკური ზეთები; ტექნიკური ცვილი; ნავთი; ლამპის პატრუქები; ლანოლინი, კოსმეტიკაში გამოსაყენებელი; სანათი საწვავი; მურა ნახშირი; ლიგროინი; საზეთი მასალები; გრაფიტი (საპოხი); კონსისტენტური საზეთები; საპოხი ზეთები; მაზუთი; მეთილირებული ეთილის სპირტი; მინერალური საწვავი; დამტენიანებელი ზეთები; ძრავას ზეთი; ნედლი ნავთობი (ნაფტა); ლამის ლამპები (სანთლები); ღვედების ასრიალების (ბუქსაობის) საწინააღმდეგო საშუალებები; ნავთობის აირი; გასანათებელი ზეთები; საღებავის ზეთები; ზეთები ფორმიდან ამოღების გასაადვილებლად (სამშენებლო საშუალებები); ტყავის დამცავი ზეთები და ცხიმები; ზეთები (ქვის ან აგურის წყობის დამცავი); ოლეინი; ქანცვილი/ოზოკერიტი; ქაღალდის კვარები (ცეცხლის გასაჩაღებელი); პარაფინი; ტორფი (საწვავი); ტორფის ბრიკეტები (საწვავი); სურნელოვანი სანთლები; ბენზინი/გაზოლინი; ნავთობის ეთერი; ვაზელინი, ტექნიკური; ნავთობი, ნედლი ან გადამუშავებული; გენერატორის აირი; რაფსის ზეთი სამრეწველო დანიშნულების/სამრეწველო დანიშნულების რაფსის ზეთი; მყარი აირები (საწვავი); სოიის სანთლები; სოიის ზეთი სამზარეულოს ჭურჭლისათვის (მიწვის თავიდან ასაცილებელი); სტეარინი; მზესუმზირის ზეთი სამრეწველო მიზნებისათვის; მყარი ცხიმები; ზეთი ქსოვი-

ლებისათვის; აბედი; კარბიურირებული წვადი ნარევები; ცვილი (ნედლეული); ცეცხლის გასაჩადებელი ცვილი; თხილამურების საცხი; პატრუქები სანთლებისათვის; მერქნის ბრიკეტები; ცეცხლის გასაჩადებელი მერქნის კვარები; მოსაწევი და საკვების არომატიზატორი ხის ბურბუშელები/მოსაწევი და საკვების არომატიზატორი ხის ბურბუშელები; საწვავი ხის ბურბუშელები; ლანოლინი (ცხიმოვლი, მატყლის ცხიმი)/ლანოლინი (ცხიმოვლი, მატყლის ცხიმი); ქსილენის საწვავი.

6 – ჩვეულებრივი ლითონები და მათი შენადნობები; ლითონის სამშენებლო მასალა; ლითონის მოძრავი კონსტრუქციები და ნაგებობები; ჩვეულებრივი ლითონის გვარლები და მავთული (არაელექტრული); რკინა-კავეული და საკეტი ნაწარმი; ლითონის კონტეინერები შენახვის ან ტრანსპორტირებისთვის; სეიფები; გოფირებული ლითონის კარები; ლითონის ხმოვან-სასიგნალო პანელები; ლითონის წებოვანი ეტიკეტები ჩანთებისთვის; ლითონის სარეკლამო სვეტები; ჩვეულებრივი ლითონების შენადნობები; ალუმინი; ალუმინის კილიტა (ფოლგა); ალუმინის მავთული; საანკერო ფილები/საანკერო ფილები; ანკერები; კუთხოვანები; ანტიფრიქციული შენადნობი; გრდემლები; გრდემლები (პორტატიული); ლითონის ტალავარები, ფანჩატურები (კონსტრუქციები); ჯავშანსაფარები მეტალის / ჯავშან საფარები მეტალის; ჯავშნიანი ლითონის კარი/ჯავშნიანი ლითონის კარი; ლითონის ვოლიერები (კონსტრუქციები); სატრანსპორტო საშუალებების ემბლემები; ლითონის ჩანთის ჩამოსაკიდებლები; ფოლადის ბურთები, ბურთულები; ლითონის მოაჯირები; ლენტები (შესაფუთი ან შემოსაკრავი)/შესაფუთი ან შემოსაკრავი ლენტები; ეკლიანი მავთული; კასრის გვერგვები; ლითონის კასრები; ლითონის მესრებისა და გისოსების ღეროები; ლითონის კალათები; აბაზანის ხელის მოსაკიდი ლითონის ძელები; ბაკნები, ბუიები, არამნათი; გრდემლები (რქიანი)/რქიანი გრდემლები; ლითონის სხივები / ლითონის კოჭები; საწოლის გორგოლაჭები, ბორბლები; ეჟენები ცხოველებისთვის; ეჟენები; ღვედის დამჭიმი შკივები; ბერილიუმი (გლიცინიუმი)/ბერილიუმი (გლიცინიუმი); ველოსიპედის დასაყენებელი მოწყობილობები; ბაგირების, გვარლების, კაბელების მომჭერები; სასოფლო-სამეურნეო დანიშნულების ლითონის შემოსაკრავი ძაფები; ლითონის შემოსაკრავები; ფრინველების ლითონის აბაზანები (კონსტრუქციები); ბლუმები (მეტალურ-

გია); ჭანჭიკები; საკვალთები; ბოთლის დასაცობი თალფაქები, სახურავები; ბოთლის დასაცობი საკეტები/ბოთლის დასაცობი საკეტები; ბალონები (ლითონის კონტეინერები) შეკუმშული და თხევადი აირებისათვის; ყუთების, კოლოფების საკეტები; ყუთები ჩვეულებრივი ლითონებისაგან; ქალადის ხელსახოცის დასარიგებელი ლითონის ყუთები; ლითონის შემოსაბმელები, ტვირთის ტრანსპორტირებისათვის/ტვირთის ტრანსპორტირებისა და დატვირთვანტვირთვის ლითონის შემოსაბმელები; კრონშტეინები, კონსოლები (სამშენებლო); ლითონის კრონშტეინები ავეჯისთვის; მილყელები; თითბერი, დაუმუშავებელი ან ნახევრად დამუშავებული; მყარი სარჩილები; ბრჭყვიალა ფოლადის ფირფიტები; ბრინჯაო; ბრინჯაოს ნაკეთობა (ხელოვნების ნიმუშები); ბრინჯაოს ნაწარმი საფლავისათვის / საფლავის ბრინჯაოს ძეგლები; კავები, ჩანგლები ჩვეულებრივი ლითონისაგან; სამშენებლო მასალები / სამშენებლო მასალები; ლითონის სამშენებლო მასალები ხმის საიზოლაციო თვისებებით/ლითონის სამშენებლო მასალები ხმის საიზოლაციო თვისებებით; სამშენებლო ფარები; ლითონის კონსტრუქციები; ლითონის კონსტრუქციები (გადასაადგილებელი); ლითონის აკლდამები; ჩვეულებრივი ლითონის ბიუსტები; პლიაჟის კაბინები (ლითონის); ბაგირების ლითონის შემაერთებლები, არაელექტრული/ბაგირების, გვარლების შეერთებები, არაელექტრული; გვარლები, ბაგირები, არაელექტრული; კადმიუმი; საგდულიანი ფანჯრები, სარკმლები; ფულის შესანახი ყუთები (ლითონის ან არალითონის); ნავთობის ჭაბურღილების სამაგრები; კასრის საყრდენები; ლითონის კასრები; თუჯი, დაუმუშავებელი ან ნაწილობრივ დამუშავებული; ფოლადის სხმულები; პირუტყვის ჯაჭვები; ჭერი (ლითონის); ჰაფნიუმი/ ჰაფნიუმი; კერმეტი (ლითონკერამიკა); მეტალის ჯაჭვები; ლითონის მიმმართველი რელსები (რკინიგზის) / ლითონის მიმმართველი რელსები (რკინიგზის); ლითონის ყუთები / ლითონის ყუთები; ლითონის საქათმეები; კოკილი, ლითონის ყალიბი (სამსხმელო წარმოება) / კოკილი, ლითონის ყალიბი (სამსხმელო წარმოება); საკვამურის, საკვამლე მილის დეფლექტორები; საკვამურის, საკვამლე მილის ხუფები; კვამლსადენები; ლითონის საკვამურები; რკინა-ქრომი, ფეროქრომი; ქრომის მადანი; ქრომი; ლითონის გარე შემონაკერი მშენებლობისთვის; ბაგირების, გვარლების, მილების მომჭერები; ლითონის მომჭერები ჩანთების (პარკების) დასალუქად; კონტეინერების, რეზერვუარების, სა-

თავსების საკეტები; ტანსაცმლის საკიდი კაუჭები; კობალტი, დაუმუშავებელი; მილების მომჭერები; ჩვეულებრივი ლითონის სამახსოვრო სკულპტურული თავსები; ჩვეულებრივი ლითონები, დაუმუშავებელი ან ნაწილობრივ დამუშავებული; კონტეინერები, რეზერვუარები (შენახვა, ტრანსპორტირება); კონტეინერები, რეზერვუარები შეკუმშული ან თხევადი აირებისთვის; კონტეინერები, რეზერვუარები თხევადი აირისთვის; სათავსები ძლიერი მჟავების შესახად; სპილენძის რგოლები; სპილენძის მავთული, არაიზოლირებული; სპილენძი, დაუმუშავებელი ან ნაწილობრივ დამუშავებული; კარნიზები, ლავგარდანები; გასახსნელი ჭილიბები; შემაერთებელი რგოლები ჯაჭვებისათვის; სპეციალურად დამზადებული ლითონის სახურავები ლითონის ბალონების დასამუშავებლად და ტრანსპორტირებისთვის შეკუმშული აირით; წვეტები (ლურსმნები) მთამსვლელის ფეხსაცმლისათვის; ლითონის მომჭერები/ ლითონის მომჭერები; ბარიერები გზებისათვის (დამცავი); ჩვეულებრივი ლითონის ჯვრები, გარდა სამკაულებისა/ჩვეულებრივი ლითონის ჯვრები, გარდა სამკაულებისა; სტაციონარული სარიგებლები ძაღლის ნარჩენების ჩანთებისთვის, ლითონის; კომპიუტერი წყალში ხტომისთვის; არაელექტრული ლითონის კარის ზარები; ლითონის კარის ურდულები; კარის დასახური ლითონის მოწყობილობები, არაელექტრული / კარის გასაღებ-დასაკეტი ლითონის მოწყობილობები, არაელექტრული; ლითონის კარის საკეტები; ლითონის კარის ფურნიტურა; კარის ლითონის ჩარჩოები/კარის ლითონის ჩარჩოები; კარის ლითონის სახელურები; კარზე დასაკაკუნებელი ლითონის ჩაქუჩები ან რგოლები; კარის ლითონის გასაღები მოწყობილობები, არაელექტრული; კარის ლითონის ლირსები; კართან დასამაგრებელი ფეხსაცმლის ლანჩის საფხეკები; კარის ლითონის საბჯენები, შემზღველები; მეტალის კარი; სადრენაჟო მილები; სადრენაჟო მილის სარქვლები; გაჭიმული და გაპრიალებული ლითონის ფირფიტები; ლითონ-ფენილები; მილსადენები (სავენტილაციო და ჰაერის კონდიციონირების დანადგარების); ცენტრალური გათბობის დანადგარების მილები/მილები, მილსადენები (ცენტრალური გათბობის დანადგარების)/მილები, მილსადენები (ცენტრალური გათბობის დანადგარების); მუხლები, სარინები მილებისათვის; მესრები (საფლავის ლითონის); ყუნწიანი ჭანჭიკი/ყუნწიანი ჭანჭიკი; ლითონის ღობეები; სამჭიდროებელი, დამცავი რგოლები; სამჭიდროებელი, დამცავი

რგოლები; ბუნიკები (ხელჯოხის ლითონის); მცირე ქანდაკებები ჩვეულებრივი ლითონისა-გან/მცირე ქანდაკებები ჩვეულებრივი ლითონისაგან; ნაქლიბი; რკინის სადგამები ბუხარში შემის დასაწყობად; ბუხრის ცხურები ლითონის; ბუხრის საფარი ლითონის; პირაპირა ზესადები რელსებისათვის; საწოლის ლითონის ფურნიტურა; სამშენებლო არმატურა; ფურნიტურა (ჩასასვენებლის ლითონის); შეკუმშული ჰაერის ხაზების დამაკავშირებელი ლითონის დეტალები; ფურნიტურა (ავეჯის ლითონის); კომპლექტები (ფანჯრის); ლითონის ფლაგმტოკი (კონსტრუქციები); მილტუჩები; საპირაპირე ზესადებები ჰიდროიზოლაციისათვის, სამშენებლო; მცურავი რეზერვუარები; ლითონის მცურავი ნავმისაბმელები; მცურავი ლითონის პლინთუსები; იატაკის ლითონის ფილები; ლითონის იატაკები; კილიტა (შესაფუთი და შესახვევი); ლითონის დასაკეცი კარები; ლითონის ყალიბი (სამსხმელო წარმოება)/ლითონის ყალიბი (სამსხმელო წარმოება); ჩარჩოები (ლითონის სამშენებლო); კარკასები (ლითონის სამშენებლო); ღუმლების ლითონის ცხურები; გორგოლაჭები, ბორბლები (ავეჯის); გალენიტი (მადანი); ჭიშკრები, ლითონის; გერმანიუმი; ოქროს სარჩილი; გისოსები/გისოსები; საფლავის ლითონის ფილები/აკლდამის ლითონის ფილები; ნიპელები (საპოხი შპრიცის); სათბურის ლითონის კარკასები; სათბურები (ლითონის გადასატანი); წყალსადინარი ლითონის მილები; ლითონის ხელის ფლაგმტოკი; ხელბორკილები; ტვირთის ტრანსპორტირებისა და დატვირთვა-განტვირთვის ქვეშები; სახსრები (ლითონის); კაკვები (კავეულის ნაწარმი); კაუჭები (ტანსაცმლის საკიდის); ლითონის კავები (კაუჭები) შიფერის დასამაგრებლად; ძაბრი-ბუნკერები, არამექანიკური; ნალის ლურსმნები; ორანჟერის ლითონის კარკასები / ორანჟერის ლითონის კარკასები; ცხელი დაკეცილი ფოლადის ფირფიტები; სახლის არამნათი ლითონის ნომრები; საყინულე ფორმები (ლითონის); ლითონის საიდენტიფიკაციო სამაჯურები; ინდიუმი; ლუგვები ჩვეულებრივი ლითონისაგან; ბადეები (მწერების საწინააღმდეგო ლითონის); რკინის მადანი; ფოლადის ფილები, ფირფიტები, სლაბები, ბრტყელი ნამზადი; გვერგვის ფოლადი / გვერგვის ფოლადი; რკინის მავთული; რკინა, დაუმუშავებელი ან ნაწილობრივ დამუშავებული; რკინა-კავეულობა / რკინა-კავეული, წვრილი; რკინის მოარშიება კარებისათვის; რკინის მოარშიება ფანჯრებისათვის; ჟალუზები (ლითონის); ლითონის ბიდონები; ჟიკლიორე-

ბი, ფრქვევანები; ძელები, კოჭები (ლითონის); მართებლები მილსადენებისათვის (ლითონის); გასაღებები მეტალის; მრგვალი სახელურები (ლითონის); ლითონის იარაღები; მისადგმელი ლითონის კიბეები; საკვალთები; რაზები, შპინგალეტები; ლარტყები (ლითონის); ლითონის გისოსები / ლითონის გისოსები; პლომბები (ტყვიის); ტყვია, დაუმუშავებელი ან ნაწილობრივ დამუშავებული; საფოსტო ყუთები (ლითონის); ციფრები ჩვეულებრივი ლითონისაგან (ასოები), ტიპოგრაფიულის გარდა; ლიმონიტი; კედლის ლითონის მოპირკეთება (მშენებლობა); ზღუდარები ფანჯრებისა და კარებისათვის (ლითონის); გაბარიტული ჩასატვირთავები რკინიგზის ვაგონებისათვის; ლითონის სატვირთო პლატფორმები; საკეტის ენები; საკეტები, კლიტები ჩანთებისთვის, პორტფელისათვის; საკეტები სატრანსპორტო საშუალებებისათვის; საკეტები, კლიტები, არაელექტრული; მეტალის ამძრავი ღვედები; მაგნიუმი; მანგანუმი; სათვალერებელი ჭის ლითონის სახურავები; კოლექტორები (მილსადენის); მეტალის ანძები; ფუნქციონირის ლითონის მასალები; ლითონის მემორიალური დაფები / მემორიალური დაფები, ლითონის; ლითონის გალიები გარეული ცხოველებისთვის; ლითონის მომჭერები (სატრანსპორტო საშუალებების); ლითონის კილიტა (ფოლგა) ან ფხვნილი სამ განზომილებიანი საბეჭდი აპარატებისთვის (პრინტერებისთვის); ლითონების ფხვნილი; ლითონის ტრაპები მგზავრების ჩასასხდომად, გადასატანი; მოლიბდენი; ფერომოლიბდენი; ლითონის მონუმენტები; საფლავის ლითონის ძეგლები; გემსაბმელი ბოძები, კნებები; კასრები (ნავმისადგომის ლითონის); ლითონის ჩუქურთმები შენობისთვის / ლითონის ჩუქურთმები შენობისთვის; წარბი (კარნიზის, ლავგარდანის) / წარბი (კარნიზის, ლავგარდანის); ლურსმნები; სახელობითი ბარათები ლითონის / საიდენტიფიკაციო ლითონის ფირფიტები; ნიკელი; ნიკელის ვერცხლი / ნიოზილბერი (ნიკელის ვერცხლი); ნიობიუმი; საქშენები; ქანჩები; ნავთობის სადრენაჟო ლითონის რეზერვუარები; ლითონის მადანი; გარე დარაბები, ლითონის; შესაფუთი და ჩასაწყობი სათავსები; ლითონის ბოქლომები, ელექტრონულის გარდა; საღებავების შესასხურებელი ლითონის / საღებავის შესასხურებელი ლითონის კაბინები; ლითონის მესრები; ლითონის ჰოლანდიური კრამიტები; ტიხრები, ლითონის; ფენილის ბლოკები, ლითონის; ფენილის ლითონის ფილები; გათლილი ლითონის ფირფიტები; ღეროები (კავეულის ნა-

წარმი); მილსადენები (სადაწნეო); ლითონის საღორეები; ლითონის სამშენებლო სვეტები; მანქვალები (კავეულის ნაწარმი); მილების შემართებელი ქუროები; ლითონის მილები / ლითონის მილები; მილსადენები; ლითონის რგოლ-საჭრელები; პლატფორმები, ასაწყობი; საცობები, სახშობები (ლითონის)/საცობები, სახშობები (ლითონის); ლითონის ფლაგმტოკი; ლითონის მარკიზები (კონსტრუქციები); ბოძები; ლითონის ელექტროგადამცემი ხაზების ანძები / ლითონის ელექტროგადამცემი ხაზების ბოძები; კაუჭები კარდალასათვის; ლითონის ასაწყობი სახლები (კომპლექტები); თუნუქის კონსერვის ქილები/თუნუქის კონსერვის ქილები; ჩვეულებრივი ლითონის საპრიზო თასები; საბჯენები, საყრდენები, ბიგები (ლითონის); ბლოკები, შკივები, გორგოლაჭები, მანქანათა ნაწილების გარდა; პიროფორული ლითონები; რიგის ბილეთების გასაყიდი ლითონის ავტომატები; რელსები; რკინიგზის ლიანდაგის ლითონის მასალა; ისრები (სარკინიგზო)/ისრები (სარკინიგზო); რკინიგზის ლითონის შპალები/რკინიგზის ლითონის შპალები; ლითონის ურნები; დოლები (მოქნილი მილების დასახვევი), ლითონის, არამექანიკური; ცეცხლგამძლე სამშენებლო მასალები; ლითონის სარეგისტრაციო სანომრე ნიშნები/ლითონის სანომრე ნიშნები; საარმატურო სამშენებლო მასალა; საარმატურო მასალა (ამძრავი ღვედების); მილებისა და მილსადენების საარმატურო მასალა; საარმატურო მასალა ბეტონისათვის; მეტალის რგოლები / ლითონის საბჯენი რგოლები; მოქლონები; საგზაო ნიშნები, არამნათი, არამექანიკური, ლითონის; სარაკეტო გამშვები დანადგარის ლითონის პლატფორმები; ქვათაცვენისგან დამცავი ბადეები; მყარი რჩილვის ლითონის წნელები; წნელები მყარი რჩილვისა და შედუღებისათვის; შედუღების ლითონის წნელები; გორგოლაჭიანი ფოლადის შტორები; საფარები გადახურვისათვის; საპირაპირე ზესადებები სახურავის ჰიდროიზოლაციისათვის; ლითონის წყალსაწრეტები სახურავისთვის; ლითონის სახურავები; მზის სხივების შემართებელი ლითონის სახურავები; სახურავის ლითონის ფილები (მშენებლობა); ბაგირების, გვარლების ლითონის ბუნკები; ბაგირები, გვარლები (ლითონის); სავალი გორგოლაჭები გასაწევი კარისათვის; სეიფები (მეტალის ან არამეტალის) / სეიფები (მეტალის ან არამეტალის); სეიფები (ელექტრონული); უსაფრთხო ყუთები (ფულის შესანახი); დამცავი ჯაჭვები; საბჯენები, შემზღუდველები (ფანჯრის ლითონის); ხარაჩოები (ლითონის

სამშენებლო); ლითონის ხრახნიანი სახურავები ბალონებისთვის; ხრახნები, შურუპები; ხუფები, თალფაქები; ზედნაკერი ლითონის იარაღები ტანსაცმლისთვის; ძნის ლითონის შემოსაკრავები; ნარანდიანი ხიმინჯები / ნარანდიანი ხიმინჯები; ფურცლოვანი ლითონები; ფირფიტა-სოლები; ფეხსაცმლის საყრდენი ლითონის; ლითონის საკიდები ფეხსაცმლისთვის; შეფიცვრა (ბეტონის ჩასასხმელი ლითონის); დარაბები (ლითონის); სასიგნალო არამნათი, არამექანიკური პანელები; ფირნიშები, აბრები; სასიგნალო არამნათი, არამექანიკური ნიშნები; სილიციუმისანი თუჯი; ზღურბლები; ბუნკერები; ვერცხლის სარჩილი; ვერცხლით დაფარული კალის შენადნობები; საციგურაო მოედნები (ლითონის კონსტრუქციები); ლითონის ფილები მშენებლობისთვის; მილისები (რკინა-კავეული); ტვირთის გადასატანი ღვედები; სარჩილი მავთული (ლითონის); ბგერის საიზოლაციო ლითონის კაბინები, გადასადგილებელი; გასადების რგოლები (ჩვეულებრივი ლითონის); ზამბარიანი საკეტები, კლიტები; ზამბარები (რკინა-კავეული); დეზები; ლითონის თავლები; კიბის საფეხურები, ლითონის; ლითონის კიბეები; ლითონის ბოძები მცენარეობისთვის ან ხეებისთვის; ქანდაკებები ჩვეულებრივი ლითონისაგან; ლეგირებული ფოლადი; ფოლადის კონსტრუქციები; ფოლადის ანძები, ბოძები, საყრდენები; ფოლადის მილები, მილსადენები / ფოლადის მილები, მილსადენები; ფოლადის ფურცლები; სალტის ფოლადი / სალტის ფოლადი; ფოლადის მავთული; ფოლადი, დაუმუშავებელი ან ნახევრად დამუშავებული; ლითონის ტაბურეტები; პწკალები, ლითონის; ლითონის საცობები; საბჯენები, შემზღუდველები, ლითონის; ლითონის ანჯამები; ტვირთის ტრანსპორტირებისა და დატვირთვა-განტვირთვის ლითონის ღვედები / ტვირთის ტრანსპორტირებისა და დატვირთვა-განტვირთვის ლითონის ღვედები; ქუჩის ლითონის წყალსაწრეტები; ფოლადის ლენტების დამჭიმავი შემაერთებლები (დამჭიმავი რგოლები); დამჭიმავი შემაერთებლები (ლითონის ლენტების) (დამჭიმავი რგოლები); კიბის ჩანა (ლითონის); ლითონის საცურაო აუზები (კონსტრუქციები); გასაშლელი ლითონის კარი; გადასაკრავი ლურსმანი (თავფართო, უთავო, სარჭისებრი) / გადასაკრავი ლურსმანი (თავფართო, უთავო, სარჭისებრი); ლითონის რეზერვუარები / ლითონის რეზერვუარები; ტანტალი (ლითონი); ლითონის ონკანები კასრებისთვის / ლითონის ონკანები კასრებისთვის; ტელეგრაფის ბოძები, ლითონის; ტე-

ლეფონის კაბინები / ტელეფონის კაბინები; ტელეფონის (კიდული გზა) ბაგირები, გვარლები; დამჭიმავი შემაერთებელი რგოლები; კარვის სამაგრი ლითონის პალოები; შემოსაკრავი ძაფები (ლითონის); ფენილი (იატაკის ლითონის); ფილები (ლითონის სამშენებლო); კალა; კალაფირი; თუნუქი; თუნუქის საფუთავები; ტიტანი; ფეროტიტანი, რკინატიტანი / ფეროტიტანი, რკინატიტანი; ტუალეტის ქაღალდის მეტალის სარიგებლები; ტომპაკი; ლითონის საფლავები, აკლდამები; საფლავის ლითონის დაფები; საფლავის ლითონის სტელები; სამუშაო იარაღის ყუთები, ცარიელი; ინსტრუმენტების ყუთები, ცარიელი; პირსახოცების, ხელსახოცების სარიგებელი მოწყობილობები; ტვირთის ტრანსპორტირების ქვეშები, პლატფორმები; გარეული ცხოველების მახეები, ხაფანგები; ლანგრები, ლითონის; ხეების დამცავი ლითონის მესრები; კირსაქრობი ყუთები კირხსნარისათვის; ტუბინგები; ვოლფრამი; ფეროვოლფრამი; ლითონის ტურნიკეტები; საბრუნო წრეები (რკინაგზა); სარქვლები, მანქანათა ნაწილების გარდა; ვანადიუმი; ბაკები (ლითონის); გირაგის ტუჩები; პანელები (კედლის შესამოსი ლითონის); კედლის გარე ლითონის შემონაკერი (მშენებლობა); ლითონის მოსაპირკეთებელი მასალა კედლისთვის (მშენებლობა); კედლის ნახვრეტების ლითონის საცობები, სახშობები; კედლის ლითონის ფილები; ლითონის შუასადებები; ლითონის ყუთები ნარჩენებისთვის, არასამედიცინო; წყალსადენი მილების სარქვლები; წყალსადენი მილები; ლითონის ფლუგერები / ფლუგერები / ფლუგერები; თვლის მომჭერები (მუხრუჭის ხუნდები); ბაბიტი; საფრთხობელები (ქარზე მომუშავე ლითონის); ფანჯრის ალათის შპინგალეტები; ფანჯრის დასაკეტი ლითონის მოწყობილობები, არაელექტრული; ფანჯრის ლითონის საკვალთები; ფანჯრის ლითონის ჩარჩოები; ფანჯრის გასაღები ლითონის მოწყობილობები, არაელექტრული; ფანჯრის გორგოლაქები, ბლოკები, მორბედები / ფანჯრის გორგოლაქები, ბლოკები, მორბედები; საბჯენები, შემზღუდველები (ფანჯრის ლითონის); ლითონის ფანჯრები, სარკმლები; ფანჯრები (ლითონის); მავთულის ბადეები / მავთულის ბადეები; მავთული (ჩვეულებრივი ლითონების); მავთული (ჩვეულებრივი ლითონების შენადნობების), დნობადი მავთულის გარდა; მავთულის გვარლები; მავთულის დამჭიმავი შემაერთებლები (დამჭიმავი რგოლები); მხატვრული ნაკეთობა (ჩვეულებრივი ლითონის); თუთია; ლითონის

ელვა-შესაკრავები / ლითონის კაბელის შესაკრავები; ცირკონიუმი.

7 – მანქანები, ჩარხები, ელექტროხელსაწყოები; მოტორები და ძრავები (მიწისზედა სატრანსპორტო საშუალებებისათვის განკუთვნილის გარდა); შეერთებები და გადაცემის ელემენტები (მიწისზედა სატრანსპორტო საშუალებებისათვის განკუთვნილის გარდა); სასოფლო-სამეურნეო იარაღები, ხელით სამართავის გარდა; ინკუბატორი კვერცხებისათვის; სავაჭრო აპარატები; სამგანზომილებიანი ბიოპრინტერები; სამგანზომილებიანი საბეჭდი მოწყობილობები (პრინტერები); სამგანზომილებიანი საბეჭდი კალმები; აცეტილენის გამწმენდი აპარატები; ფრიქციული ღვედები (ბორბლების, შვივების); აერირების ტუმბოები (აკვარიუმის); ჰაერიანი კონდენსატორები; საფრენი აპარატების ძრავები; თვითმფრინავის ძრავები; ნიჩბიანი სარევეები; სასოფლო-სამეურნეო ელევატორები; სასოფლო-სამეურნეო იარაღი; სასოფლო-სამეურნეო მანქანები; საფრქვევლები (სადებავის); ჰაერის კონდენსაციის მოწყობილობები; ტვირთის გადასაზიდი მოწყობილობები ჰაერის ბალიშზე; ჰაერის კომპრესორები (გარაჟის დანადგარები); მტვრის ჰაერშემწოვი მანქანები; ცვლადი დენის გენერატორები; ანტიფრიქციული საკისარები მანქანებისთვის / ანტიფრიქციული საფენები მანქანებისთვის; გამონაბოლქვი აირის გამწმენდი მოწყობილობები; სასმელების აერირების მოწყობილობები; გაზიანი წყლის დამამზადებელი მოწყობილობები; ლუდის წნევით მიმწოდებელი მანქანები; საფარველები (მანქანათა ნაწილები) / საფარველები (მანქანათა ნაწილები); პატარა ლუხები, ავტომატური (საზღვაო); მანქანების ღერძები; ბურთულსაკისრის რგოლები; ბურთულსაკისრები; კალათისებრი წნეხები; საკისრების საყრდენები მანქანებისათვის; საკისარ-სადებები (მანქანათა ნაწილები); ლილვის საკისრები (ტრანსმისიის); საპენტი მანქანები, ელექტრული; საწეწი მანქანები; ლუდის ტუმბოები; საბერველები (მანქანათა ნაწილები); ლენტური კონვეიერები; კონვეიერის ლენტები; მანქანების ღვედები; ღვედები მოტორებისა და ძრავებისათვის; მღუნავი მანქანები; სასმელების დასამზადებელი მანქანები, ელექტრომექანიკური; ველოსიპედების ასაწყო დაზგები; მუდმივი დენის გენერატორები ველოსიპედებისათვის; თივის შესაკრავი მოწყობილობები / თივის შესაკრავი მოწყობილობები; ბიოფარმაცევტული საშუალებების წარმოებაში გამოსაყენებელი ბიორეაქტორები; ბიტუმის დასამზადებელი მა-

ნქანები; მჭრელი პირების, საჭრისების დამჭერები (მანქანათა ნაწილები); მჭრელი პირების, საჭრისების სალესი მანქანები / მჭრელი პირების, საჭრისების სალესი მანქანები; დანები (მანქანათა ნაწილები); ბლენდერები, სარევეები საყოფაცხოვრებო მიზნებისათვის; ჰაერსაბერი მანქანები; ჰაერსაბერი მანქანები (აირის შესაკუმში, შემწოვი და გადამტანი); მარცვლეულის შესამჭიდროებელი, შემწოვი და გადამტანი ჰაერსაბერი მანქანები / მარცვლეულის შესამჭიდროებელი, შემწოვი და გადამტანი ჰაერსაბერი მანქანები / მარცვლეულის შესამჭიდროებელი, შემწოვი და გადამტანი ჰაერსაბერი მანქანები; ბობინები (საქსოვი დაზგის) / ბობინები (საქსოვი დაზგის); მილები (ორთქლის ქვაბების) (მანქანათა ნაწილები); საამკინძო აპარატები და მანქანები, სამრეწველო დანიშნულების; ბოთლის დასახუფრი მანქანები; ბოთლის ასავსები მანქანები; ბოთლის დასალუქი მანქანები; ბოთლის დასაცობი მანქანები; ბოთლის სარეცხი მანქანები; მატრიცის ყუთები (პოლიგრაფია); შემოსაწნავი მანქანები; მუხრუჭის ფრიქციული ზესადებები, სატრანსპორტო საშუალებებში გამოსაყენებლის გარდა; მუხრუჭის ხუნდები, სატრანსპორტო საშუალებებში გამოსაყენებლის გარდა; მუხრუჭის სეგმენტები, სატრანსპორტო საშუალებებში გამოსაყენებლის გარდა; მუხრუჭის ხუნდები, ბუნიკები, სატრანსპორტო საშუალებებში გამოსაყენებლის გარდა; პურის საჭრელი მანქანები; ლუდსახარში მანქანები; მუსები (მანქანათა ნაწილები); მტვერსასრუტის ჯაგრისები; მუსები ელექტროამძრავით (მანქანათა ნაწილები); ბულდოზერები; კარაქის დასამზადებელი მანქანები; კალანდრები / კალანდრები; მანაწილებელი ლილვი სატრანსპორტო საშუალებებისთვის; კაბესტანები; ნახშირის მუსები ელექტრული მანქანებისათვის; კარბიურატორის მკვებავები; კარბიურატორები; საჩეჩი სავარცხლის კომპლექტები (საჩეჩი მანქანის ნაწილები); საჩეჩი მანქანები; კარტრიჯები საფილტრი მანქანებისათვის; კატალიზური გარდამქმნელები; ვაკუუმური წმენდის ცენტრალური აპარატები; ცენტრიფუგები (მანქანები) / ცენტრიფუგები (მანქანები); ცენტრიდანული წისქვილები; ცენტრიდანული ტუმბოები; დანები (ჩალასაჭრელის); ჯაჭვური ხერხები; დანები (ყველის საჭრელი), არაელექტრული; სატეხები მანქანებისათვის; ვაზნები (მანქანათა ნაწილები); სადღვევლები; სიგარეტის დასამზადებელი სამრეწველო მანქანები; ნაცრისა და წიდის გასაცრელი მანქანები; საგდულიანი სარქველები (მანქანათა ნაწილები); ორთქლით წმენდის ხელ-

საწყობები; საკრეჭი მანქანები; გადაბმის ქუროები, სატრანსპორტო საშუალებებში გამოსაყენებლის გარდა; ქვანახშირის კომბაინები; ყავის საფქვავეები, ხელის საფქვავეების გარდა; სარეცხი მანქანები წინასწარი გადახდით; პნევმატიკური ძრავები; პნევმატიკური პისტოლეტები მასტიკის ექსტრუდირებისათვის; პნევმატიკური მანქანები; ჰაერის ტუმბოები; კომპრესორები (მანქანები); მაცივრის კომპრესორები; ბეტონსარევი (მანქანები); კონდენსაციის დანადგარები; მაერთებელი საწევეები მანქანის, მოტორისა და ძრავასათვის; მანქანების, ძრავების ან მოტორების მართვის გვარლები; მანქანების, ძრავების ან მოტორების მართვის მექანიზმები; კონვერტერები (ფოლადსადნობი); კონვეიერები (მანქანები); კორდის დამამზადებელი მანქანები; გადაბმულობები, სატრანსპორტო საშუალებებში გამოსაყენებლის გარდა; გარსაცმები (მანქანათა ნაწილები) / გარსაცმები (მანქანათა ნაწილები) / გარსაცმები (მანქანათა ნაწილები); ამწეები (ამწევი აპარატურები); მრუდხარა მუხლა ლილვები; მოტორებისა და ძრავების კარტერები; მრუდხარები (მანქანათა ნაწილები); ნაღების/რძის სეპარატორები; სამსხვრეველები სამზარეულო მიზნებისათვის, ელექტრული; დასაქუცმაცებელი მანქანები; კულტივატორები (მანქანები); გენერატორები (დენის); ფარდის გასაწევი მოწყობილობები, ელექტრული; საჭრელი მანქანები; საჭრელი სანთურები, გაზზე მომუშავე; საჭრელი ჩარხები; ძრავას ცილინდრის სახურავები; მანქანის ცილინდრები; მოტორისა და ძრავას ცილინდრები; მანქანები რძის წარმოებისათვის; საკემსი მანქანები; სასმელი წყლის დეაერატორები; განცხიმვის დანადგარები (მანქანები); სატვირთო ისრები (ამწევი); ამომკვეთი და შიგა კუთხვილის ამოსაჭრელი მანქანები / ქანჩასაჭრელი მანქანები; საშტამპავი მანქანები; მიწის სათხრელები (მანქანები); ჭურჭლის სარეცხი მანქანები; დეზინტეგრატორები; სახნისიანი არხსათხრელები; დამყოფი მოწყობილობები; კარის დასახური მოწყობილობები, ელექტრული; კარის დასახური მოწყობილობები, ჰიდრავლიკური; კარის დასახური მოწყობილობები, პნევმატური; კარის გასაღები მოწყობილობები, ელექტრული; კარის გასაღები მოწყობილობები, ჰიდრავლიკური; კარის გასაღები მოწყობილობები, პნევმატური; სადრენაჟო მანქანები; საბურღი ვაზნები (მანქანათა ნაწილები); ბურღები (მანქანათა ნაწილები); ბურღის თავები (მანქანათა ნაწილები); საბურღი პერფორატორები; საბურღი კომპლექტები; ამძრავი ჯაჭვები, სატრანსპორტო საშუალებებში გამო-

საყენებლის გარდა; წევის ძრავები, სახმელეთო ტრანსპორტში გამოსაყენებლის გარდა; დოლები (მანქანათა ნაწილები); მტვრის გამწოვები (გამწმენდი დანადგარები); მტვრის მოსაცილებლები (გამწმენდი დანადგარები); მღებავი მანქანები; მუდმივი დენის გენერატორის ამძრავი ღვედები; მუდმივი დენის გენერატორის მუსები; მუდმივი დენის გენერატორები; მიწის სამუშაოების მანქანები; ექვეტორები; რკალური ჭრის ელექტროაპარატები; რკალური შედუღების ელექტროაპარატები; ელექტროურობები; ხელის ელექტრული დრილები; ელექტროშედუღების აპარატები; პლასტმასის დასალუქი ელექტრული მოწყობილობა (შესაფუთი); ელექტროგენერატორები; ელექტროდები შედუღების აპარატებისთვის; ელექტრომექანიკური მანქანები ქიმიური მრეწველობისათვის; გალვანური დაფარვის აპარატები; ამწე მოწყობილობა; მოქნილი ამძრავები საწეველისა და ლიფტისათვის / მოქნილი ამძრავები საწეველისა და ლიფტისათვის; ტვირთამწევი ჯაჭვები (მანქანათა ნაწილები); ამწის გამწევი მოწყობილობა / ლიფტის მართვის მოწყობილობა; ამწე მანქანები; გოფირების, ტვიფრის მანქანები; ავარიული სიმძლავრის გენერატორები; ძრავები, სატრანსპორტო საშუალებებში გამოსაყენებლის გარდა; ძრავები სატრანსპორტო საშუალებებისათვის ჰაერის ბალიშზე; გემის ძრავები; გრავირების მანქანები; ექსკავატორები; გამოსაბოლქვი მილსადენები ძრავასათვის; ძრავას მაყუჩები; საფართოებელი ავზები (მანქანათა ნაწილები); ძრავას ვენტილატორის ამძრავი ღვედები; ძრავასა და მოტორის ვენტილატორები; მიმწოდი მექანიზმები (მანქანათა ნაწილები); სამანქანე ქვების მკვებავები; ჩამომსხმელი მანქანები; ფილტრი-წნეხები; ფილტრები (მოწყობილობები, აპარატები); ფილტრები (მანქანის ან ძრავას ნაწილები); ძრავას გამაცივებელი ჰაერის გასაწმენდი ფილტრები; საბოლოო დამუშავების მანქანები; ორთქლის ქვების, მანქანის მაკომპლექტებელი ნაწილები; გლემურძის ასაცლელი მანქანები; წარმოების, შენახვისა და გადმოტვირთვის (FPSO) მცურავი დანადგარები; საფქვავე მანქანები; კვამლსადენები ორთქლის ქვებისათვის; სითხის მიმწოდებელი მანქანები სამრეწველო მიზნებისათვის; ფურაჟის წნეხები; კვების პროდუქტების დამამზადებელი მანქანები, ელექტრომექანიკური; სამზარეულოს პროცესორები (ელექტრული); სამჭედლო საბერველები; სამსხმელო მანქანები; თავისუფალი სვლის ბორბლები, სატრანსპორტო საშუალებებში გამოსაყენებლის გარდა; რატინირების მან-

ქანები; წვესაწურები, საყოფაცხოვრებო დანიშნულების, ელექტრული; საწვავის გარდამქმნელები შიგაწვის ძრავასათვის; საწვავის მიმწოდებელი ტუმბოები ავტოგასამართი სადგურისათვის; სათბობის ეკონომიზაციის ძრავასათვის; ღუმლის ჩასატვირთი მოწყობილობები; მოსათუთიებელი მანქანები; გაზის სარჩილავი ლამპები; გადაცემის კოლოფები, სახმელეთო ტრანსპორტში გამოსაყენებლის გარდა; საქსოვი დაზგების დგიმთაცმა; კბილა გადაცემები, სატრანსპორტო საშუალებებში გამოსაყენებლის გარდა; მინის დასამუშავებელი მანქანები; მინასაჭრელები (მანქანათა ნაწილები); გამშვებისწინა გათბობის სანთლები დიზელის ძრავასათვის; პისტოლეტები (წებოს დასატანი), ელექტრული; მარცვლეულის ელევატორები; მარცვლეულის საღერდი მანქანები / მარცვლეულის საღერდი მანქანები / მარცვლეულის საღერდი მანქანები; მარცვალის გამოსარჩევი მანქანები; ბოსტნეულის მექანიკური სახეხელა; საზეთი კოლოფები (მანქანათა ნაწილები); რგოლები (საზეთი) (მანქანათა ნაწილები); დასაქუცმაცებელი მანქანები; სალესი, სახეხი ქარგოლები (მანქანათა ნაწილები) / სალესი, სახეხი ქარგოლები (მანქანათა ნაწილები); მანქანების, ჩარხების მიმმართველები; პისტოლეტები (ფეთქებად ნივთიერებაზე მომუშავე ინსტრუმენტები); უროები (მანქანათა ნაწილები); ხელის ინსტრუმენტები, ხელით სამართავის გარდა; დატვირთვა-განტვირთვის მოწყობილობები; დატვირთვა-ჩამოტვირთვის მანქანები, ავტომატური (მანიპულატორები); საკიდრები (მანქანათა ნაწილები); ფარცხები; სათიბელები / სათიბელები; გამოსაზიდი მოწყობილობები (სამთო საქმე) / გამოსაზიდი მოწყობილობები (სამთო საქმე); თბოგადამცემები (მანქანათა ნაწილები); ამოსახვევი საკერავი მანქანებისთვის; მაღალი წნევით წმენდის მოწყობილობები; სატვირთო საწვევლები; დამჭერები (მანქანებისა და ჩარხების მჭრელი ნაწილები); განმტვირთავი ბუნკერები (მექანიკური); ტრიკოტაჟის ტილოს საქსოვი მანქანები; საყოფაცხოვრებო რობოტები ხელოვნური ინტელექტით დასუფთავებისა და რეცხვისათვის; კორპუსები (მანქანათა ნაწილები); მანქანების, ძრავების ან მოტორების მართვის ჰიდრავლიკური მექანიზმები; ჰიდრავლიკური ძრავები; ტურბინები (ჰიდრავლიკური); წყალბადის მიმწოდებელი ტუმბოები ავტოგასამართი სადგურისათვის; ანთების მოწყობილობები შიგაწვის ძრავასათვის; ანთების მაგნეტო; ინკუბატორი კვრცხებისათვის; სამრეწველო ჭავლური საბეჭდი მანქანები; რობოტები სამრეწველო მიზნებისათვის;

ძრავას ინჟექტორები; მღებავი მოწყობილობები პოლიგრაფიული მანქანისათვის; საუთოებელი მანქანები; დომკრატები (მანქანები); რეაქტიული ძრავები, სახმელეთო ტრანსპორტში გამოსაყენებლის გარდა; შეერთებები (ძრავას ნაწილები) / შეერთებები (ძრავას ნაწილები); ღერძოლოფები, ბუქსები (მანქანათა ნაწილები); პოჭოჭიკები (ღერძებისა და ლილვების) (მანქანათა ნაწილები); მართვის სახელურები, როგორც მანქანის ნაწილები, სათამაშო მანქანების გარდა; წვესაწური, ელექტრული; მოტოციკლის ფეხის სტარტერის გამშვებები; სამსხვრეველები სამზარეულო მიზნებისათვის, ელექტრული; სამზარეულოს მანქანები, ელექტრული; ცომის საზეთი მანქანები, მექანიკური; საქსოვი მანქანები; საჭრელები (მანქანათა ნაწილები); დანები (სათიბელას); დანები, ელექტრული; ადიდვის დანები; მაქმანის დამამზადებელი მანქანები; ფეხსაცმლის კალაპოტები (მანქანათა ნაწილები) / ფეხსაცმლის კალაპოტები (მანქანათა ნაწილები); სახარატო ჩარხები; სარეცხი მანქანები სამშრობი დოლებით სამრეცხაოებისათვის; გაზონსაკრეჭები (მანქანები); ტყავის გამოსაჭრელი და დასამუშავებელი მანქანები; ტყავის დასამუშავებელი მანქანები; ამწევი მოწყობილობები; საწვევლები (სათხილამურო საწვევლების გარდა); ჩასატვირთი ბაქნები; დგიმები; საქსოვი დაზგები (მანქანები); გოფირების, ტვიფვის მანქანები; საზეთურები (მანქანათა ნაწილები); მანქანის მქნევარები; ჩარხები; მანქანის ბორბლები; კბილა მექანიზმები; ხალიჩების გასაწმენდი მანქანები და მოწყობილობები, ელექტრული; დალაგებისა და დასუფთავების მანქანები და მოწყობილობები, ელექტრული; საპრიალებელი მანქანები და მოწყობილობები (ელექტრული); ცვილით გასაპრიალებელი მოწყობილობები და აპარატები, ელექტრული; ელექტროლით აირის მომპოვებელი მოწყობილობები; პლასტმასის დასამუშავებელი მანქანები; მაკალიბრებელი მანქანები; სასმელი წყლის მინერალიზაციის მანქანები / სასმელი წყლის მინერალიზაციის მანქანები; შაქრის დამამზადებელი დანადგარები; მანქანები, დაზგები საფეიქრო მრეწველობისათვის; პოლიგრაფიული მატრიცები; ხორცსაკეპები, ელექტრული / ხორცსაკეპები, ელექტრული; ბაგა ცხოველებისათვის (მექანიკური) (სანაყრე); ადიდვის დანები; ლითონდამუშავების ჩარხები; საწველი მანქანები; საფრეზავი ჩარხები; წისქვილები (მანქანები); საყოფაცხოვრებო წისქვილები, ხელით სამართავის გარდა; წისქვილის ქვები, დოლაბები; ბურღები (სამთო); სამთო მანქანები; სოიას ცომის დასამზა-

დებელი მანქანები; მიქსერები, სარევი (მანქანები); შემრევი მანქანები; მოძრავი ამწეები; სატეხი ჩარხები / სატეხი ჩარხები; კულტივატორები (მოტორიზებული); მოტორები (ნავის); ელექტროძრავები სახმელეთო ტრანსპორტში გამოსაყენებლის გარდა; ძრავები, სახმელეთო ტრანსპორტში გამოსაყენებლის გარდა / ძრავები, სახმელეთო ტრანსპორტში გამოსაყენებლის გარდა; საყალიბო მანქანები / საყალიბო მანქანები; სამსხმელო ფორმები (მანქანათა ნაწილები) / სამსხმელო ფორმები (მანქანათა ნაწილები); ესკალატორები/ ესკალატორები; მოძრავი ბილიკი / მოძრავი ბილიკი; ტალახსაჭერები, ჭუჭყსაჭერები (მანქანები); მაყურები ძრავასა და მოტორისათვის / ძრავას მაყურები; ლურსმნის ამოსაღები (გელა), ელექტრული / ლურსმნის ამოსაღები (გელა), ელექტრული; საქსოვი მანქანების ნემსები; საკერავი მანქანების ნემსები; მატყლის საჩეჩი მანქანის ნემსები; ბადების ამოსაწევი მანქანები (თევზჭერა); კრამიტის საჭრელი მანქანები; ნავთობის გასაწმენდი მანქანები; მადნის გადამამუშავებელი მანქანები, აღჭურვილობა; დასაფასობელი მანქანები; შესაფუთი მანქანები; სამღებრო მანქანები; პოლიგრაფიული თვითდამწყოები (ქაღალდის მიმწოდი მოწყობილობა); ქაღალდის დამამზადებელი მანქანები; იატაკის საპრიალებლები, ელექტრული; მაკარონის დასამზადებელი მანქანები, ელექტრული; სატერფულიანი ამძრავები საკერავი მანქანებისათვის; ნაყოფისა და ბოსტნეულის გასაფცქველი და გასათლელი მანქანები; პილპილის საფქველები, ხელით სამართავის გარდა; ბენზინის ტუმბოები ავტოგასამართი სადგურებისთვის / აირის ტუმბოები ავტოგასამართი სადგურებისთვის; მიღების საწმენდები; დგუშის რგოლები / დგუშის რგოლები; დგუშები (მანქანის ან ძრავას ნაწილები); დგუშები (ცილინდრის); ძრავას დგუშები; სარანდი ჩარხები; გუთნები; გუთნის სახნისები; მანქანების, ძრავების ან მოტორების მართვის პნევმატიკური მექანიზმები; პნევმატიკური ჩაქურები; პნევმატიკური დომკრატები; პნევმატიკური ან ჰიდრავლიკური ხაზოვანი ამძრავები, სატრანსპორტო საშუალებებში გამოსაყენებლის გარდა; პნევმატიკური ტრანსპორტიორები; მილსადენით ტრანსპორტიორების პნევმატიკური დანადგარები / მილსადენით ტრანსპორტიორების პნევმატიკური დანადგარები; ნარჩენი ზეთის პნევმატიკური სადრენაჟო მოწყობილობები; პორტატიული ლაზერული გრავირების მანქანები; პორტატიული ულტრაბგერითი სარეცხი მოწყობილობები სამრეცხაობისათვის; სამეთუნეო ქარგოლები;

ამძრავიანი უროები; წნეხები (სამრეწველო მანქანები); დეტანდერები (მანქანათა ნაწილები); წნევის რეგულატორები (მანქანათა ნაწილები); წნევის სარქვლები (მანქანათა ნაწილები); საბეჭდი ცილინდრები; საბეჭდი მანქანები; ლითონის ფურცლებზე საბეჭდი მანქანები; საბეჭდი ფორმები; საბეჭდი წნეხები; საგორავი საღებავის ლილვაკები (საბეჭდი მანქანის); ძალური გადაცემები, სახმელეთო ტრანსპორტში გამოსაყენებლის გარდა; პუდლინგვის მანქანები; შვიკები (მანქანათა ნაწილები); ბორბლები, შვიკები; გამშხეფები (მანქანები)/გამშხეფები (მანქანები) / გამშხეფები (მანქანები); დიაფრაგმები, მემბრანები (ტუმბოს); ტუმბოები (მანქანები); ტუმბოები (მანქანის, ძრავას ან მოტორის ნაწილები); ტუმბოები დინების საწინააღმდეგოდ ცურვისთვის; ტუმბოები გამათბობელი დანადგარისათვის; სახვრეტი წნეხის პუნსონები; სადაღავი მანქანები; ლარტყიანი დომკრატები; ჩოგბურთის ჩოგანზე სიმების დასაჭიმი მანქანები; ძრავასა და მოტორის რადიატორები (მაცივარი); ლიანდაგის დასაგები მანქანები; რკინიგზის სამშენებლო მანქანები; რკინიგზის ვაგონების საწვევლები; საფოცხი მანქანის კბილები; მექანიკური ფოცხები; დასაქუცმაცებელი მანქანები; ურნალები (მანქანები); სამკალები; ძნასაკვრელი სამკალები; მარცვლოვნების ასაღები კომბაინები; რედუქციული გადაცემები, სახმელეთო ტრანსპორტში გამოსაყენებლის გარდა; მექანიკური ჯარები; ბობინები (მანქანათა ნაწილები); დოლები შლანგებისათვის, მექანიკური; რეგულატორები (მანქანათა ნაწილები); გასაგლები მანქანები; მოქლონვის მანქანები; გზის მშენებლობის მანქანები / გზის სამშენებლო მანქანები; გზის დასაგველი თვითმავალი მანქანები; სასმელების მოსამზადებელი რობოტიზებული მოწყობილობა; რობოტიზებული ეგზოსკიტელური კოსტიუმები, არასამედიცინო; გორგოლაჭოვანი საკისრები; ხიდური ამწეები; საგლინი ჩარხის ლილვაკები; საგლინი დგანი; როტაციული საბეჭდი მანქანები; ორთქლის კალანდრები ქსოვილებისათვის, პორტატიული; რეზინის ტრეკები ბულდოზერებისთვის; რეზინის ტრეკები სამშენებლო მანქანებისთვის; რეზინის ტრეკები დატვირთვა-გადმოტვირთვის მანქანებისა და აპარატურისთვის; რეზინის ტრეკები სამთო მანქანებისთვის; რეზინის ტრეკები თოვლსაწმენდისთვის; სატინირების მანქანები; მეხვეულის დამამზადებელი დანადგარები; სახერხი დაზგები (მანქანათა ნაწილები); ხერხის ტანები (მანქანისა და დაზგის ნაწილები); ხერხები (მანქანები); ორთქლის ქვაბის ხა-

შურის კოლექტორები; ელექტრომაკრატლები; სახრახნისი, ელექტრული; ჰერმეტიზაციის მანქანები სამრეწველო მიზნებისათვის; თვითთვითვადი საკისრები; თვითრეგულირებადი საწვავის ტუმბოები; მრეწველობაში გამოსაყენებელი ნახევარგამტარი ექსპონომეტრული მოწყობილობა; ნახევარგამტარი სამრეწველო მანქანები; ჩამდინარე წყლის გამშხეფები / გამშხეფები (ჩამდინარე წყლის); საკერავი მანქანები; მანქანის ლილვების შეერთებები; სალესი ჩარხები; მწასაკონები; ცხოველების გასაკრეჭი მანქანები / ცხოველების გასაკრეჭი მანქანები / ცხოველების გასაკრეჭი მანქანები; საკრეჭი მაკრატლები, ელექტრული; ამორტიზატორის დგუშები (მანქანათა ნაწილები) / სატუმბი დგუშები / ამორტიზატორის დგუშები (მანქანათა ნაწილები); ფეხსაცმლის საწმენდი მოწყობილობები, ელექტრული; ერთჩამჩიანი ექსკავატორები; დასაქუცმაცებელი მანქანები სამრეწველო მიზნებისათვის; მაქოები (მანქანათა ნაწილები); ცხავები (მანქანები ან მანქანათა ნაწილები); გასაცრელი დანადგარები; ნაყოფისა და ბოსტნეულის გასაფცქვნილი და გასათლელი მანქანები; ზომის კორექტირების საჭრელი მანქანები სამრეწველო მიზნებისთვის; თხილამურების სალესი ინსტრუმენტები, ელექტრული; დაზვის, ჩარხის სუპორტები; დგიმთამწეები (საქსოვი მანქანის) / დგიმთამწეები (საქსოვი მანქანის) / დგიმთამწეები (საქსოვი მანქანის); პეწის მიმცემი მანქანები; თოვლსაწმენდები; სარჩილავები, ელექტრული; სარჩილავი მოწყობილობები, აირშედულების / აირშედულების მოწყობილობები; აირშედულების სანთურები; ელექტროსარჩილავები; აირის სარჩილავები; სარჩილავი ლამპები; დამახარისხებელი სამრეწველო მანქანები; სათესი მანქანები; სოიოს სოუსის დამამზადებელი მანქანები; ანთების სანთლები შიგაწვის ძრავასათვის; სიჩქარის რეგულატორები მანქანის, ძრავასა და მოტორისათვის; ცენტრიფუგა (არაგამათბობელი) / ცენტრიფუგა (არაგამაცხელებელი); სართავი დაზვები; სართავი მანქანები; სართავი ჯარები; საფრქვევლები (სადეზავის); ზამბარები (მანქანათა ნაწილები); თხემსაჭრელები (მანქანები); სამტამპავი მანქანები; მანქანის სადგარები; სტარტერი დომკრატები; მოტორისა და ძრავას სტარტერები; სტატორები (მანქანათა ნაწილები); ორთქლის კონდენსატორები (მანქანათა ნაწილები); ორთქლის ქვავები; ორთქლის მანქანები; ორთქლის შვებრები; ორთქლის სეპარატორები; ორთქლისა და ზეთის ფაზების სეპარატორები; გზის სატკეპნები / გზის სატკეპნები; სტერეოტიპის დამამზადებელი მანქანები; მოსავცირის-

ტბელი საკერავი მანქანები; ქვის დასამუშავებელი ჩარხები; ჩალასაჭრელები / ჩალასაჭრელები; ჩობლები (მანქანათა ნაწილები); საწველი მანქანის ჭიქები / საწველი მანქანის ჭიქები; შემწოვი დანადგარები სამრეწველო მიზნებისათვის; შესასრუტი პირები მტვერსასრუტებისთვის; საჭირხნისები; წნეხები ცხელი შტამპვისათვის; მანქანის მაგიდები; ქარგები საქარგი მანქანისათვის; წებოვანი ლენტების მიმწოდებელი მოწყობილობა (მანქანები) სამრეწველო მიზნებისთვის; ონკანები (მანქანის, ძრავას ან მოტორის ნაწილები) / ონკანები (მანქანის, ძრავას ან მოტორის ნაწილები); გუდრონატორები; თივასაბრუნელები; თერმული ბურღვის ჟანგბადის შუბები (მანქანები); კუთხვილსაჭრელი ჩარხები; სალესი მანქანები; ბილეთების გამანაწილებელი მანქანა-დანადგარები, ავტომატური; სასოფლო-სამეურნეო დანიშნულების ნიადაგის დამამუშავებელი მანქანები; საჭედი უროები, მცირე ზომის; გასახსნელები (კონსერვის), ელექტრული / გასახსნელები (კონსერვის), ელექტრული; თამბაქოს დასამუშავებელი მანქანები; მჭრელი ინსტრუმენტები (მანქანათა ნაწილები); მგრეხი მომენტის გარდამქმნელები, სატრანსპორტო საშუალებებში გამოსაყენებლის გარდა; უკონტაქტო სტაციონარული მტვერსასრუტები; გადაცემის ჯაჭვები, სატრანსპორტო საშუალებებში გამოსაყენებლის გარდა; გადაცემის მექანიზმები, სახმელეთო ტრანსპორტში გამოსაყენებლის გარდა; გადამცემი ლილვები, სახმელეთო ტრანსპორტში გამოსაყენებლის გარდა; მანქანის ამძრავები (ტრანსმისიები); მექანიკური დამუშავების მოწყობილობები / მოსაპირკეთებელი მოწყობილობები / საწრფველები მანქანები; სახეხი ქარგოლების მოსაპირი დაზვები; ტურბინები, სახმელეთო ტრანსპორტში გამოსაყენებლის გარდა; ტურბოკომპრესორები; კორდსაჭრელები; დეკელები (საბეჭდი მანქანის დეტალები); ფოტომკრები მანქანები; ამკრები პოლიგრაფიული მანქანები (ბეჭდვის); შრიფტსამსხმელი მანქანები; ტიპოგრაფიული საბეჭდი მანქანები; ტიპოგრაფიული წნეხები; სახსრები (უნივერსალური) (კარდანის სახსრები); მტვერსასრუტის საცმები არომატული და მადეზინფიცირებელი ნივთიერებების გასაშხეფად; მტვერსასრუტის ტომრები; მტვერსასრუტის შტანგები; მტვერსასრუტები; ვაკუუმტუმბოები (მანქანები); ვენტილები (მანქანათა ნაწილები); ბოსტნეულის გასაფცქვნილები, ელექტრული; ბოსტნეულის საჭრელები / ბოსტნეულის საჭრელები; ბოსტნეულის სპირალიზატორი, ელექტრული; სავაჭრო აპარატები; ვიბრაციული მან-

ქანები სამრეწველო მიზნებისათვის; ვულკანი-ზაციის აპარატები; სარეცხი მოწყობილობები; რეცხვის დანადგარები (სატრანსპორტო საშუალებების) / რეცხვის დანადგარები (სატრანსპორტო საშუალებების); სარეცხი მანქანები სამრეცხაობისათვის; ნარჩენებისა და ნაგვის დასაწნეხი მანქანები / ნარჩენებისა და ნაგვის დასაწნეხი მანქანები; დასაქუცმაცებელი მანქანები (ნარჩენების) / დასაქუცმაცებელი მანქანები (ნარჩენების); წყლის გამათბობლები; ჩამოსაშვები ონკანები (წყალსაცლელები) / ჩამოსაშვები ონკანები (წყალსაცლელები); სამარგლავი მანქანები; შედუღების აპარატები, ელექტრული; სათქვეფები, სადღვებლები საყოფაცხოვრებო მიზნებისათვის, ელექტრული; შესათეთრებელი მანქანები/შესათეთრებელი მანქანები; ჯალამბრები; ქარის ძრავები; ფანჯრის დასახური მოწყობილობები, ელექტრული; ფანჯრის დასახური მოწყობილობები, ჰიდრავლიკური; ფანჯრის დასახური მოწყობილობები, პნევმატური; ფანჯრის გასაღები მოწყობილობები, ელექტრული; ფანჯრის გასაღები მოწყობილობები, ჰიდრავლიკური; ფანჯრის გასაღები მოწყობილობები, პნევმატური; ყურძნის წნეხები; სანიავებლები; ხის დასამუშავებელი ჩარხები; შესახვევი მანქანები; სარეცხის საწური მანქანები.

9 – სამეცნიერო, კვლევითი, სანავიგაციო, ტოპოგრაფიული, ფოტოგრაფიული, კინემატოგრაფიული, აუდიოვიზუალური, ოპტიკური, ამწონი, საზომი, სასიგნალო, აღმომჩენი, გამოცდის, ინსპექტირების, სამაშველო და სასწავლო ხელსაწყოები და ინსტრუმენტები; ელექტრობის განაწილების ან გამოყენების გადაცემის, განაწილების, გარდაქმნის, დაგროვების, რეგულირების ან მართვის ხელსაწყოები და ინსტრუმენტები; ხმის, გამოსახულების ან მონაცემების ჩამწერი, გადამცემი, აღმწარმოებელი ან დასამუშავებელი აპარატურა და ინსტრუმენტები; ჩაწერილი და ჩატვირთვადი მატარებლები, კომპიუტერული პროგრამები, ციფრული ან ანალოგიური ჩამწერი და შემნახველი სუფთა მატარებლები; მექანიზმები ავტომატებისათვის წინასწარი გადახდით; სალაროს აპარატები, საანგარიშო მოწყობილობები; კომპიუტერები და კომპიუტერის პერიფერიული მოწყობილობები; სკვანდრები მყვინთავებისათვის, მყვინთავის ნიღბები, საყვინთი ყურთსაცობები, ცხვირის მომჭერები მყვინთავისა და მოცურავისათვის, ხელთათმანები მყვინთავებისათვის, სასუნთქი აპარატები წყალქვეშა ცურვისათვის; ცეცხლმქრობები; სამგანზომილებიანი სკანერები; სამ-

განზომილებიანი სათვალეები; საანგარიშოები; აქსელერომეტრები; ელექტროაკუმულატორები; ჰიდრომეტრები მჟავასათვის; აციდომეტრები აკუმულატორებისათვის (ბატარეებისათვის); ხმოვანი სასიგნალო მოწყობილობები / ხმოვანი სასიგნალო მოწყობილობები; ზგერათგამტარები; კავშირის აკუსტიკური მოწყობილობები; აქტინომეტრები; არითმომეტრები; ანტენები / ანტენები; აერომეტრები; ჰაერის შედგენილობის ანალიზის აპარატები; აირბაგები უსაფრთხოების მიზნებისთვის ვარდნისგან დასაცავად; სასიგნალო ზარები, ელექტრული; სასიგნალო მოწყობილობები; სპირტსაზომები; ალიდადები (კუთხესაზომები); ალტიმეტრები, სიმაღლის საზომები; ამპერმეტრები; ხმის გამამძლიერებლები; ხმის გამამძლიერებლები სერვოდრავებისთვის; გამამძლიერებელი ელექტრონული მილაკები / გამამძლიერებელი ელექტრონული მილაკები; ანემომეტრები; სასიგნალო ჩხარუნა პირუტყვის გასადენად; მულტიპლიკაციური ფილმები; ანოდის ბატარეები / მაღალი ძაბვის ბატარეები; ანოდები; სატელეფონო ავტომოპასუხეები; შუქდამცავი მინები; დაბრკოლებამდეგი მოწყობილობები (ელექტრობა); გაქურდვის საწინააღმდეგო სასიგნალო მოწყობილობები (დამცავი სიგნალიზაცია); ანტიკათოდები; აპერტომეტრები (ოპტიკა); რენტგენის სხივების მიმღები ხელსაწყოები და ინსტრუმენტები, არასამედიცინო მიზნებისათვის; ასტრონომიული ხელსაწყოები და ინსტრუმენტები; ფიზიკური ხელსაწყოები და ინსტრუმენტები; ფირსაკრავის ნემსის გამოსაცვლელი ხელსაწყოები; კინოფირების დასამონტაჟებელი ხელსაწყოები და სამარჯვები; აირის გენერატორები კალიბრაციისთვის; ტყავის სისქის გამზომი აპარატები; დედის რძის ანალიზატორები, სამედიცინო ან ვეტერინარული დანიშნულების გარდა; დაფრანკვის კონტროლის აპარატები / საფოსტო მარკებით გადახდის კონტროლის აპარატები; ტყავის სისქის გასაზომი ხელსაწყოები; ღუზები (ელექტრობა); აზბესტის ქსოვილის ტანსაცმელი ხანძრისაგან დასაცავად; აზბესტის ქსოვილის ხელთათმანები ხანძრისაგან დასაცავად; ეკრანები (მეხანძრის დამცავი აზბესტის); აუდიო ინტერფეისები; აუდიო მიქსერები; აუდიო და ვიდეო მიმღებები; სასწავლო აუდიოვიზუალური აპარატურა; ბანკომატები; ავტომობილის სალტეში დაბალი წნევის ავტომატური მაჩვენებლები / ავტომობილის სალტეში დაბალი წნევის ავტომატური მაჩვენებლები; ავტონომიური სანავიგაციო სისტემები გემებისთვის; კუთხესაზომი ინსტრუმენტები; მონიტო-

რები ჩვილის კონტროლისათვის; სასწორი ჩვილებისთვის; ლეპტოპების ჩასადებად განკუთვნილი ჩანთები; ხელში დასაჭერი ზამბარიანი სასწორი (რომელსაც საწონი არ სჭირდება) / ცალსასწორები / ცალსასწორები; ბალანსირების მოწყობილობები; შტრიხ-კოდის ამომკითხველი მოწყობილობები; ბარომეტრები; სააბაზანოს სასწორები; ელექტრონული სიგარეტის ელემენტები; ელექტრონული ბატარეები; ელექტროაკუმულატორები სატრანსპორტო საშუალებებისათვის / ელექტროაკუმულატორები სატრანსპორტო საშუალებებისათვის; აკუმულატორის კორპუსები / აკუმულატორის კორპუსები; აკუმულატორის დამტენები; აკუმულატორის ქილები / აკუმულატორის ქილები; შუქურები, მნათი; ზარები (განგაშის სიგნალიზაციის მოწყობილობები); ბეტატრონები; ბინოკლები; ბიოკრისტალები; ბიომეტრიული საიდენტიფიკაციო ბარათები; ბიომეტრიული საკეტები; ბიომეტრიული პასპორტები / ელექტრონული პასპორტები; სამეცნიერო დანიშნულების ბიორეაქტორები უჯრედის კულტივირებისთვის; ლაბორატორიული ბიორეაქტორები; შავი ყუთები (მონაცემთა ჩამწერები); შუქპირგადასადები მანქანები; უსაფრთხოების ღვედები სხეულის შესაკავებლად ტვირთის აწევსას; ორთქლის ქვაბის საკონტროლო-გამზომი ხელსაწყოები; განმამტოვებელი კოლოფები (ელექტრობა); ალკოტესტერები; სასუნთქი აპარატები წყალქვეშა ცურვისათვის; სასუნთქი აპარატები, არასამედიცინო მიზნებისათვის; ტყვიაგაუმტარი ტანსაცმელი; ტყვიაგაუმტარი ჟილეტები / ტყვიაგაუმტარი ჟილეტები; ზუმერები; კორპუსები ხმამაღლა მოლაპარაკისათვის; კაბელები, ელექტრონი; კალკულატორები; საკალიბრე რგოლები; კალიბრები; კალორიმეტრი; ვიდეოკამერები, კამკორდერები; ფოტოაპარატები; ლაბორატორიული კაპილარული მილები; მეტრები ხუროსათვის; კასეტები (ფოტოფირფიტის); ბუდეები ფოტოაპარატისა და ფოტოსაკუთვნილისათვის, სპეციალური; ინსტრუმენტების ნაკრები სმარტფონებისთვის; ბუდეები სმარტფონებისთვის კლავიატურით; სალაროს აპარატები; კასეტის ფლეიერები; კათოდები; კათოდური მოწყობილობები კოროზიისაგან დასაცავად; პორტატული ტელეფონის თასები; რედუქტორები (ელექტრობა) / რედუქტორები (ელექტრობა); დაცენტრების ხელსაწყოები (დიაპოზიტივის); დამტენები ელექტრო აკუმულატორებისთვის; ელექტრონული სიგარეტების დამტენები; ელექტრომობილების დასატენი სადგურები; ქიმიური ხელსაწყოები და ინსტრუმენტები; ჩი-

პები (ინტეგრალური სქემები); ინდუქციის კოჭები (გრაფიკები); ქრომატოგრაფები, ლაბორატორიული; ქრონოგრაფები (დროის ჩამწერი მოწყობილობები); კინემატოგრაფიული კამერები; კინოფირები, ექსპონირებული; მცველები; ელექტროწრედის ჩამრთველები; წრიული ლოგარითმული სახაზავები; ფონოგრაფიის ჩამწერი მოწყობილობის გამწმენდი ხელსაწყოები / აკუსტიკური დისკის გამწმენდი ხელსაწყოები; კლიმატის საკონტროლო ციფრული თერმოსტატები; ფოტოაპარატის ლინზები; ლაბორატორიული სპეცტანსაცმელი; ტანსაცმელი უბედური შემთხვევის, გამოსხივებისა და ხანძრისაგან დასაცავად; ხანძრისაგან დამცავი ტანსაცმელი / ხანძრისაგან დამცავი ტანსაცმელი; კოაქსიალური კაბელები; კოჭები, ელექტრონი; მექანიზმები ტელევიზორისათვის წინასწარი გადახდით; კოლექტორები, ელექტრონი; კომუტატორები; კომპაქტ-დისკის ფლეიერები; კომპაქტ-დისკები (აუდიო-ვიდეო); კომპაქტ-დისკები (მუდმივი დამახსოვრებელი მოწყობილობა); კომპარატორები; ფარგლები (გამზომი ინსტრუმენტები); კომპიუტერული თამაშების პროგრამული უზრუნველყოფა, ჩატვირთვადი; კომპიუტერული თამაშების პროგრამული უზრუნველყოფა, ჩაწერილი; კომპიუტერის აპარატული უზრუნველყოფა; კომპიუტერის კლავიატურები; კომპიუტერის მეხსიერების ბლოკები; კომპიუტერული ქსელის მარშრუტიზატორები; კომპიუტერის ოპერაციული პროგრამები, ჩაწერილი; კომპიუტერის პერიფერიული მოწყობილობა; კომპიუტერული პროგრამები, ჩატვირთვადი; კომპიუტერული პროგრამები, ჩაწერილი; ეკრანმზოგი პროგრამები კომპიუტერებისთვის, ჩაწერილი ან ჩატვირთვადი; კომპიუტერული სისტემის პროგრამული უზრუნველყოფის აპლიკაცია, ჩასატვირთი; კომპიუტერის პროგრამული უზრუნველყოფა, ჩაწერილი ან ჩამოსატვირთი; კომპიუტერის პროგრამული უზრუნველყოფა, ჩაწერილი; კომპიუტერები; კონდენსატორები / კონდენსატორები; გამტარები, ელექტრონი; შეერთებული სამაჯურები (გამზომი ინსტრუმენტები); შეერთებები ელექტროხაზებისათვის; ხაზური შემაერთებელი კოლოფები (ელექტრობა); კონტაქტური ლინზების ბუდეები ულტრაბგერითი გამწმენდი ფუნქციებით; კონტაქტური ლინზები; კონტაქტები, ელექტრონი; კონტაქტური ლინზების ბუდეები; მიკროსკოპის სასაგნე მინის ბუდეები; მართვის პულტები, ელექტრონი; სერვოდრავის კონტროლერები; კონვერტერები, გარდაქმნელები, ელექტრონი; გამაგრილებელი სადებები ლეპ-

ტოპებისთვის; სპილენძის სადენი, იზოლირებული; უკაბელო ტელეფონები; კორექციის ლინზები (ოპტიკა); კოსმოგრაფიის ხელსაწყოები; ყალბი მონეტის დეტექტორები; მრიცხველები / მრიცხველები; კომუტაციის მოწყობილობები (მონაცემების დასამუშავებელი მოწყობილობები); შეერთებები, ელექტრული / შეერთებები, ელექტრული; დამცავი სახურავები შტეფსელის როზეტებისათვის; დამცავი სახურავები პერსონალური ციფრული დამხმარებისთვის (PDAs); დამცავი სახურავები სმარტფონებისთვის; პლანშეტური კომპიუტერების დამცავები; ავარიული გამოცდის მაკეტები; ტერმინალები საკრედიტო ბარათებისთვის; ტიგელები (ლაბორატორიული); დენის გამმართველები; ციკლოტრონები; ფოტოლაბორატორიის ლამპები (ფოტოგრაფია); ფოტოლაბორატორიები; ხელსაწყოების პანელების ქვეშადებები ტელეფონებისა და სმარტფონების დასაჭერად; სენსორული ხელთათმანები; მონაცემთა დასამუშავებელი მოწყობილობები; მონაცემთა ნაკრები, ჩაწერილი ან ჩამოტვირთვადი; დეკომპრესიის კამერები; დეკორატიული მაგნიტები; მაგნიტური ლენტის განმაგნიტების მოწყობილობები; დენსიმეტრები; დენსიტომეტრები; დეტექტორები; მოწყობილობები ვირტუალური კლავიატურების პროექციისთვის; დიაგნოსტიკის აპარატურა, არასამედიცინო; მემბრანები, აკუსტიკური; დიაფრაგმები (ფოტოგრაფია); მემბრანები სამეცნიერო აპარატურისათვის; დიქტოფონები; დიფრაქციული აპარატები (მიკროსკოპია); ჩარჩოები ციფრული ფოტოებისთვის; ციფრული აბრები, ფირნიშები; ციფრული მეტეოროლოგიური სადგურები; მიმართულების მაჩვენებელი კომპასები; აირგანმუხტვის ელექტრული მილაკები, არაგანათებისთვის; დისკამპრავები კომპიუტერისათვის; დისკები, მაგნიტური; მანძილსაზომი ხელსაწყოები; მანძილის ჩამწერი ხელსაწყოები; დისტილაციის აპარატები სამეცნიერო მიზნებისათვის; გამანაწილებელი დაფები (ელექტრობა); გამანაწილებელი კოლოფები (ელექტრობა); გამანაწილებელი პულტები (ელექტრობა); თხელი ჰიდროკოსტიუმები წყალქვეშ ცურვისთვის; მყვინთავის ნიღბები; სკაფანდრები მყვინთავებისათვის; DNA ჩიპები; სასტვენის მალელებისათვის ბრძანების მისაცემად; დოზატორები, არასამედიცინო მიზნებისთვის (საზომი ხელსაწყო); დოზატორები; ჩამოტვირთვადი პროგრამული უზრუნველყოფა ბლოკჩეინის ტექნოლოგიის გამოყენებით კრიპტოაქტივების ტრანზაქციების სამართავად; ჩასატვირთი კრიპტოგრაფიული გასაღებები კრი-

პტოაქტივების მიღებისა და დახარჯვისთვის; ჩამოტვირთვადი ციფრული ფაილები, რომლებიც დამოწმებულია ურთიერთმეუფვლადი ტოკენებით (NFTs); ჩამოტვირთვადი ელექტრონული საფულეები; ჩამოტვირთვადი ემოტიკონები მობილური ტელეფონებისთვის; ჩამოსატვირთი გრაფიკული ელემენტები მობილური ტელეფონებისთვის; გამოსახულების ჩამოტვირთვადი ფაილები; ჩასატვირთი მუსიკალური დოკუმენტები; ჩამოსატვირთი ზარის მელოდიები მობილური ტელეფონებისთვის; საშრობი მოწყობილობები ფოტოგრაფიისათვის / საშრობი მოწყობილობები ფოტოგრაფიისათვის; მეტრები თერძისათვის; გამზომი საწვეთურები, სამედიცინო ან საყოფაცხოვრებო მიზნების გარდა; მშრალი ტიპის ჰიდროკოსტიუმები; ფოტოსურათების საშრობი მოწყობილობები; საშრობი ქვესადგამები (ფოტოგრაფია); გაყვანილობა (ელექტრობა); მტვრის ნიღბები ჰაერის გაწმენდით; DVD-პლეიერები; დინამომეტრები; ყურსასმენის ბალიშები; საყვინთი ყურთსაცობები; ყურსასმენები დისტანციური კომუნიკაციისთვის; ეფექტების პედლები გიტარისთვის; კვერცხის მოსახარში ტაიმერები (ქვიშის საათები)/ქვიშის საათი; ოვოსკოპები; ელექტრო ამძრავები; ელექტრო და ელექტრული ეფექტები მუსიკალური ინსტრუმენტებისთვის; ელექტრული ხელსაწყოები კომუნიკაციისთვის; ელექტროზარები კარისათვის; დისტანციური მართვის ელექტრული დანადგარები (სამრეწველო პროცესების); ელექტრული ხაზოვანი ამძრავები; დენის კარგვის ელექტრული ინდიკატორები; ელექტრული შტეფსელები; ელექტრული როზეტები; ელექტრონული მავთულის შემოსამმელები ავტომობილებისთვის; ელექტრული სამარჯვები; ელექტროხაზები; ელექტროფიციურებული ღობეები; ელექტროფიციურებული სალტეები სინათლის წერტილოვანი წყაროს დასამონტაჟებლად; სარკინიგზო ისრების დისტანციური მართვის ელექტროდინამიკური აპარატურა; სიგნალების დისტანციური მართვის ელექტროდინამიკური აპარატურა; ელექტროლიზერები ლაბორატორიაში გამოსაყენებლად; ელექტრომაგნიტური კოჭები; ხელმისაწვდომობის მართვის ელექტრონული სისტემები ურთიერთდაკავშირებული კარებისთვის; ელექტრული წიგნაკები; ელექტრონული წიგნების წამკითხველი მოწყობილობები; ცხოველების სამგზავრო ელექტრონული საყელოები; ელექტრონული კონტროლერები სერვომრავებისთვის; ელექტრონული ინტერაქტიული თეთრი დაფები;

დისტანციური მართვის ელექტრონული გასაღები; განცხადებების ელექტრონული დაფები; ელექტრონული ციფრული დისკლები; ელექტრონული ფანქრები (თვალსაჩინო დემონსტრირების საშუალება); ჯიბის ელექტრონული მთარგმნელები; ელექტრონული პუბლიკაციები, ჩატვირთვადი; ელექტრონული პარტიტურა, ჩატვირთვადი; ელექტრონული ეტიკეტი საქონლისათვის; მაგნიტურკოდიანი საიდენტიფიკაციო სამაჯურები; მაგნიტურკოდიანი ბართი-გასაღებები; მაგნიტურკოდიანი ბარათები; გამადიდებელი ხელსაწყოები (ფოტოგრაფია); ეპიდიასკოპები; მათანაბრებლები (აუდიო აპარატურა) / მათანაბრებლები (აუდიო აპარატურა); ერგომეტრები; სანეკაუციო სკამები; ექსპონომეტრები (განათების მზომები); ოკულარები; სათვალეები; ფაქსიმილეს აპარატები; ფერმენტაციის აპარატები ლაბორატორიული მიზნებისთვის; ოპტიკურ-ბოჭკოვანი კაბელები / ოპტიკურ-ბოჭკოვანი კაბელები; ფირსაჭრელი აპარატები; ფირები, ექსპონირებული; ფილტრები რეს პირატორებისათვის, სამედიცინო დანიშნულების გარდა; ულტრაიისფერი სხივების ფილტრები (ფოტოგრაფია); ფილტრები ფოტოგრაფიაში გამოსაყენებლად; თითის გამზომები; სიგნალიზატორი (ხანძრის); ხანძრის ჩასაქრობი საბეკნელები; ხანძარსაწინააღმდეგო დამცავი შალითები; გემები (სახანძრო); სახანძრო ტუმბოები; სახანძრო კიბეები; ცეცხლმქრობები; ცეცხლმქრობები; სახანძრო შლანგები; ბრანდსპოიტები; სახანძრო ტუმბოები; ცეცხლმაქრობი ბურთები; შუქფეთქის ნათურები სმარტფონებისთვის; იმპულსური ნათურები (ფოტოგრაფია); მოციმციმე შუქსასიგნალო აპარატები; შუქფეთქის ნათურები (ფოტოგრაფია); ფლოპიდისკები; ხარჯსაზომი, წყალსაზომი; ფლოორესცენციური ეკრანები; ნისლში გამოსაყენებელი სასიგნალო მოწყობილობები, არაფეთქებადი; დასაკეცი სმარტფონები; საკვების ანალიზის ხელსაწყოები; დიაპოზიტივის ჩარჩოები; დენის დამაგრებელი; სიხშირის საზომები; ღუმელები ლაბორატორიული გამოყენებისათვის / ღუმელები ლაბორატორიული გამოყენებისათვის; ლაბორატორიული აღჭურვილობა, სპეციალური; დნობადი მავთულები; დნობადი მცველები; გალენიტის დეტექტორები; გალვანური ბატარეები; გალვანური ელემენტები; გალვანომეტრები; აირის ანალიზატორები; გაზომეტრები (საზომი ხელსაწყოები); საზომები; საკიდები ციფრული კამერებისთვის; საკიდები სმარტფონებისთვის; ფოტოსურათების გასაპრიალებელი მოწყობილობები; ადგილმდებარეობის განმსა-

ზღვრელი გლობალური სისტემის ხელსაწყოები; ხელთათმანები მყვინთავებისათვის; დამცავი ხელთათმანები; რენტგენის სხივებისაგან დამცავი ხელთათმანები სამრეწველო მიზნებისათვის; სათვალეები (სპორტული); ცხაურები ელექტროაკუმულატორის ფირფიტებისათვის; მანეკენი-თავები, საპარიკმახერო (სასწავლო ხელსაწყოები); ჯიბის ელექტრონული ლექსიკონები; კომპლექტები ხელის გარეშე სასაუბრო ტელეფონებისთვის; არასამედიცინო დანიშნულების ტაქტილური სამოსი; ამომკითხავი თავაკების გასაწმენდი ლენტები; თავის დამცავები სპორტისთვის; თავის დისკლები; ინდიკაციის სისტემა წინა მინაზე სატრანსპორტო საშუალებებისთვის; თავსაბურავები, რომლებიც წარმოადგენს დამცავ ჩაფხუტებს; საყურისები; თავის მიკროფონები; ვიდეო თამაშების სათამაშო გარნიტურა; თბორეგულირების მოწყობილობები; სიმადლის გამზომი ინსტრუმენტები; ჰელიოგრაფები; შემოსაკეცი მარკერები; მაღალსიხშირული აპარატურა; სადგამები მობილური ტელეფონებისთვის და სმარტფონებისთვის; ელექტრული კოჭას კარკასები; ჰოლოგრამები; ავტომატური ჰაბები სახლისთვის / სახლის ჰკვიანი ჰაბები; რუპორები ხმამაღლამოლაპარაკებისათვის; ჰუმანოიდი რობოტები კომუნიკაციისა და სწავლის ფუნქციებით ადამიანების დასახმარებლად და გასართობად; ჰუმანოიდი რობოტები ხელოვნური ინტელექტით სასმელების მოსამზადებლად; ჰუმანოიდი რობოტები ხელოვნური ინტელექტით სამეცნიერო კვლევებისთვის; ჰიდრომეტრები; ჰიგრომეტრები; საიდენტიფიკაციო გარსები ელექტროგამტარებისათვის; საიდენტიფიკაციო მარღვები ელექტროგამტარებისათვის; საიდენტიფიკაციო მაგნიტური ბარათები; დისტანციური ანთების ელექტროაპარატები / დისტანციური ანთების ელექტროაპარატები; ბატარეიანი ანთება; ავტომობილის ტელეფონის დამჭერები; ინკუბატორები ბაქტერიული კულტურებისათვის; ინდუქტორები (ელექტრობა); ინფრაწითელი დეტექტორები; კარტრიჯის საღებავები, ცარიელი, პრინტერებისა და ფოტოკოპირების აპარატებისთვის; უბედური შემთხვევისგან დამცავი საიზოლაციო ხელთათმანები; მეხსიერების ბარათები მიკროპროცესორით (სმარტ-ბარათები) / მეხსიერების ბარათები მიკროპროცესორით (სმარტ-ბარათები); ინტეგრალური სქემები; ინტერაქტიული სენსორული ტერმინალები; სელაპარაკო აპარატები; ინტერფეისები კომპიუტერებისათვის; შიდა გამაგრებელი ვენტლატორები კომპიუტერებისთვის; ინვერტორე-

ბი (ელექტრობა); ანგარიშის გამოსაწერი მოწყობილობა; იონიზაციის ხელსაწყოები, ჰაერის და წყლის იონიზაციის ხელსაწყოები, ჰაერის და წყლის დამუშავების აპარატების გარდა; გაბარიტები (საზომი ინსტრუმენტები); კომპიუტერების „ჯოისტიკები“, არავიდეო თამაშებისთვის; დისკამდრავები დისკების ავტომატური ცვლით კომპიუტერისათვის; მუსიკალური ავტომატები წინასწარი გადახდით / მუსიკალური ავტომატები წინასწარი გადახდით (ავტომატური ფირფიტსაკრავები); შემაერთებელი კოლოფები (ელექტრობა); ელექტროკაბელების შემაერთებელი ქუროები; სამუხლები მუშისათვის; ლაბორატორიული ცენტრიფუგები; ლაბორატორიული პიპეტები; რობოტები ლაბორატორიისთვის; ლაბორატორიული ქვეშები; ლაქტოდენსიმეტრები; ლაქტომეტრები; ზონარები მობილური ტელეფონებისთვის; კომპიუტერები; ლაზერები, არასამედიცინო; ბლენდები (ოპტიკური შუქდამცავები); ობიექტივები (ასტროფოტოგრაფიის); წერილის სასწორები; ნიველირების ინსტრუმენტები; სარყები (გეოდეზიური ინსტრუმენტები) / სარყები (გეოდეზიური ინსტრუმენტები); თარაზოები; სამაშველო ქამრები; სამაშველო ბაკნები; სამაშველო ყილეტები; სამაშველო ხელსაწყოები და აღჭურვილობა; სამაშველო გარსები სტიქიური უბედურებებისთვის; სამაშველო ტივები; სამაშველო ნაგები; განათების რეგულატორები (ელექტრული ნათურის სიმძლავრის მარეგულირებელი რეოსტატი), ელექტრული / განათების რეგულატორები, ელექტრული; სინათლის გამოსხივების დიოდები; მაჩვენებლები (სინათლის გამოსხივების ელექტრონული); განათების სისტემის ბალასტური წინაღობები; მეხამრიდები / მეხამრიდები / მეხამრიდები; შემზღუდველები (ელექტრობა); საკეტები, ელექტრული; ლაგები (გამზომი ინსტრუმენტები); ხმამაღლაპარაკები; ფარნები („ჯადოსნური“); ინფორმაციის მაგნიტური მატარებლები; კოდირების მოწყობილობები (მაგნიტური); მაგნიტურ-რეზონანსული ტომოგრაფიის (MRI) აპარატი, არასამედიცინო მიზნებისათვის; ლენტის ბლოკები კომპიუტერებისათვის (მაგნიტური); მაგნიტური ლენტები; მაგნიტური სადენები; მაგნიტები; ლუპები (ოპტიკა); საზღვაო კომპასები; ექოლოტები; ბაკნები, ბუიები (მაჩვენებელი); რაისმუსები (სადურგლო); რადიოანძები; მასალათა გამოცდის მანქანები და ხელსაწყოები; ელექტროგადამცემი ხაზის მასალები (სადენები, კაბელები); მათემატიკური ინსტრუმენტები; საზომები; გამზომი ხელსაწყოები; გამზომი ხელსაწყოები,

ელექტრული; მინის გრადუირებული ჭურჭელი / გრადუირებული ჭურჭელი (მინის); გამზომი ინსტრუმენტები; საწყაო კოვზები; მექანიკური ფარნიშნები; მექანიზმები ავტომატებისათვის წინასწარი გადახდით; მექანიზმები ავტომატებისათვის წინასწარი გადახდით; მეგაფონები; მესიერების ბარათები ვიდეო თამაშების მანქანებისთვის; ვერცხლისწყლიანი თარაზოები; დეტექტორები სამრეწველო ან სამხედრო მიზნებისათვის (ლითონის); ზონდები (მეტეოროლოგიური); მეტეოროლოგიური ხელსაწყოები; მეტრონომები; მიკრომეტრული ხრახნები ოპტიკური ხელსაწყოებისათვის; მიკრომეტრები / მიკრომეტრები; მიკროფონები; მიკროპროცესორები; მიკროსკოპები; მიკროტომები; განვლილი მანძილის აღმრიცხველები სატრანსპორტო საშუალებებისათვის / განვლილი მანძილის აღმრიცხველები სატრანსპორტო საშუალებებისათვის; ოპტიკური ამრეკლავები; სარკეები დათვალეირებითი სამუშაოებისათვის; სარაკეტო თავდასხმის სიგნალიზაციის სისტემა; მობილური ტელეფონების დამტენები; დამჭერი რგოლები მობილური ტელეფონებისთვის; საყრდენი რგოლები მობილური ტელეფონებისთვის; მობილური ტელეფონის ეკრანის დამცავები; ქსელის ტელეფონი / მობილური ტელეფონები / პორტატული ტელეფონები; მოდემები; ფულის დასათვლელი და დასახარისხებელი მანქანები; დამზერისა და კონტროლის აპარატები, სამედიცინო დანიშნულების გარდა; მონიტორები (კომპიუტერის აპარატული უზრუნველყოფა); მონიტორები (კომპიუტერული პროგრამები; თავგი (კომპიუტერის პერიფერიული ხელსაწყო); თავგი-ს ქვესადებები; პირის დამცავები სპორტისთვის (ალიკაპები); მუსიკალური ინსტრუმენტების ციფრული ინტერფეისის ავტომატური რეგულატორები - აუდიო ინტერფეისები; ნანონაწილაკების საზომი ანალიზატორები / ნანონაწილაკების საზომი ანალიზატორები; ნავიგაციის ხელსაწყოები და ინსტრუმენტები; საზღვაო სასიგნალო ხელსაწყოები; ნავიგაციის ხელსაწყოები სატრანსპორტო საშუალებებისათვის (ბორტის კომპიუტერები); ნავიგაციის ინსტრუმენტები; ნემსები ფირსაკრავებისათვის / ნემსები ფირსაკრავებისათვის; ნემსები გეოდეზიური კვლევის კომპასებისთვის; ნეონის ნიშნები; უბედური შემთხვევისგან დამცავი ბადეები; ნეირონული ჩაფხუტები, არასამედიცინო; მომჭერები მყვინთავისა და მოცურავისათვის (ცხვირის); ნოუთბუკები (პორტატული კომპიუტერები); ობიექტივები (ლინზები), (ოპტიკა); თვალთვალის ხელსაწყოები; ოქ-

ტანტები; ომეტრები; ოპტიკური ხელსაწყოები და ინსტრუმენტები; ნიშნების ამომკითხავი ოპტიკური მოწყობილობები; კონდენსორები (ოპტიკური); ინფორმაციის ოპტიკური მატარებლები; დისკები (ოპტიკური); ოპტიკურ-ბოჭკოვანი შუქგამტარები / ოპტიკურ-ბოჭკოვანი შუქგამტარები; ოპტიკური მინები; ოპტიკური ფარნები / ოპტიკური ფარნები; ლინზები (ოპტიკური); ორგანული სინათლის გამოსხივების დიოდები (OLED); ოსცილოგრაფები; ჟანგბადის გადასახმელი (გადამშვები) მოწყობილობები; ოზონატორები კალიბრაციული მიზნებისთვის / ოზონატორები კალიბრაციული მიზნებისთვის; ბოქლომები, ელექტრონული; დროის აღმრიცხველები ფასიანი ავტოსადგომისათვის; პარკირების სენსორები სატრანსპორტო საშუალებებისთვის; ნაწილაკების ამაჩქარებლები; ბიჯსაზომები, პედომეტრები; კარის ოპტიკური საჭერეტელები; პერისკოპები; პერსონალური ციფრული დამხმარეები (PDAs); პერსონალური სტერეომიმღებები; პეტრის ჯამები (ბაქტერიების კულტივირებისათვის და სხვ.); ბენზინის დონის მაჩვენებლები / ბენზინის დონის მაჩვენებლები; ხმის ჩასაწერი დისკები / ხმის ჩასაწერი დისკები; ფოტოკოპირების მოწყობილობები (ფოტოგრაფიული, ელექტროსტატიკური, თბური); ფოტომეტრები; ფოტოტელეგრაფული აპარატები; ფოტოელემენტები ჩამკეტი ფენით; პიეზოელექტრული სენსორები; პენსნეები; პიტოს მილაკი; პლანშეტები (გეოდეზიური ინსტრუმენტები); პლანშეტები; აკუმულატორის ფირფიტები; მრუდჩამწერები; შვეულას ტყვიის ტვირთები; შვეულები; ჯიბის კალკულატორები; პოლარიმეტრები; პორტატული სკანერები დოკუმენტებისთვის; პორტატული მედია პლეიერები; პორტატული დენის დამტენები; გადასატანი სვეტები; პორტატული ულტრა წვრილი მტვრის მრიცხველები; პრეციზიული სასწორები; პრეციზიული გამზომი ხელსაწყოები; მანომეტრები / მანომეტრები; წნევის მაჩვენებელ-საცობები სარქველებისათვის; წნევის ინდიკატორები; წნევის გასაზომი აპარატები; ნაბეჭდი სქემების დაფები; ნაბეჭდი სქემები; კომპიუტერის პრინტერები; პრიზმები (ოპტიკური); ზონდები სამეცნიერო კვლევისათვის; პრესორები (ცენტრალური პროცესორები) / ცენტრალური პროცესორები (პროცესორები); საპროექციო აპარატები; საპროექციო ეკრანები; რენტგენის გამოსხივებისგან დამცავი ხელსაწყოები, არასამედიცინო მიზნებისათვის; ინდივიდუალური დაცვის საშუალებები ავარიის დროს გამოსაყენებლად; კომპიუ-

ტერის ეკრანების დამცავი ფირი; სმარტფონების დამცავი ფირი; დამცავი ჩაფხუტები, მუზარადები; დამცავი ჩაფხუტები, მუზარადები (სპორტსმენების); დამცავი ნიღბები, სამედიცინო დანიშნულების გარდა; დამცავი კომბინეზონები (მფრინავის); ტრანსპორტირები (გამზომი ინსტრუმენტები); პერფორირებული მთქმევე აღჭურვილობა ოფისისათვის; ზარის ღილაკები; პირომეტრები; მაჩვენებლები (რაოდენობის); კვანტური კომპიუტერები; შუქდიოდები კვანტურ წერტილებზე (QLED); რადარები; პეიჯერები; რენტგენის აპარატები სამრეწველო მიზნებისათვის; რენტგენის აპარატის ეკრანები სამრეწველო მიზნებისათვის; რადიოხელსაწყოები; რადიოსატელეგრაფო სადგურები; რადიოსატელეფონო სადგურები; უსაფრთხოების მოწყობილობები სარკინიგზო ტრანსპორტისათვის; მანძილსაზომები / მანძილსაზომები; ამომკითხველი მოწყობილობები (მონაცემთა დამუშავების მოწყობილობა); უკანა ხედვის კამერები სატრანსპორტო საშუალებებისთვის; ფირსაკრავები; ამრეკლავი ნივთები სატარებლად, უბედური შემთხვევების თავიდან ასაცილებლად; ამრეკლავი სამაშველო ჟილეტები; რეფრაქტომეტრები; რეფრაქტორები; მარეგულირებელი ხელსაწყოები, ელექტრული; რელეები, ელექტრული; დისტანციური მართვის აპარატურა; სამაშველო ლამპები, არაფეთქებადი და არაპიროტექნიკური; სამაშველო ლაზერული სასიგნალო ლამპები; წინაღობები, ელექტრული; რესპირატორები ჰაერის გასაფილტრად, სამედიცინო დანიშნულების გარდა; რესპირატორები, სამედიცინო დანიშნულების გარდა; მანეკენები (მაშველების სავარჯიშო) (სასწავლო ხელსაწყოები); სარეანიმაციო სავარჯიშო აპარატურა; რეტორტები; რეტორტის დამჭერები; ბრუნთარიცხვის მთვლელები; რეოსტატები; ჩაფხუტები (ცხენოსანთა); რგოლური კალიბრატორები; საგზაო ნიშნები, მნათი ან მექანიკური; „ჯადოსნური“ ლერწები მიწისქვეშა წყაროების ადგილმდებარეობის დასადგენად; სახაზავები (გამზომი ინსტრუმენტები); მეტრები (გამზომი ინსტრუმენტები); საქარიმეტრები; ბადეები (სამაშველო) / ბადეები (სამაშველო); უსაფრთხოების შეზღუდვები, გარდა სატრანსპორტო საშუალებების სავარძლებისა და სპორტული აღჭურვილობისა; უსაფრთხოების ნიშნები (მნათი); სამაშველო ბრეზენტი; არეომეტრები მარილიანი ხსნარისათვის; სატელიტური საძიებო მრიცხველები; ნავიგაციის სატელიტური ხელსაწყოები; სატელიტები სამეცნიერო კვლევისათვის; სასწორები; სასწორები სხეულის მასის ანალი-

ზატორებით / სასწორები სხეულის მასის ანალიზატორებით; სკანერები (აპარატი) ავტომობილების დიაგნოსტიკის შესასრულებლად; სკანერები (მონაცემთა დამუშავების მოწყობილობა); ევრანები (ფოტოგრაფია); რასტრები ფოტოტიპისათვის; კუთხვილის კალიბრები; სათვალთვლო რობოტები უსაფრთხოებისთვის; უსაფრთხოების ნიშნები (დაშიფვრის მოწყობილობები); თვითაღმრიცხველი ტერმინალებით; სელფის ლინზები; სელფის რგოლური განათებები სმარტფონებისთვის; ავტოფოტოპორტრეტის ჯოხები (პორტატული სადგამი); ნახევარგამტარები; სექსტანტები; გარსები ელექტროლი კაბელისათვის; ფეხსაცმელი უბედური შემთხვევის, გამოსხივებისა და ცეცხლისაგან დაცვა; გამშვები მოწყობილობები (ფოტოსაკეტის) (ფოტოგრაფია); ფოტოსაკეტები; ოპტიკური სამიზნეები (ცეცხლსასროლი იარაღის) / ცეცხლსასროლი იარაღის ოპტიკური სამიზნეები; ზარები (სასიგნალო); სასიგნალო ფარნები; ბაკნები, ბუიები (სასიგნალო); სასიგნალო პანელები, მნათი ან მექანიკური; სასიგნალო სასტვენები; სიგნალები, მნათი ან მექანიკური; მნათი ნიშნები; იმიტატორები სატრანსპორტო საშუალებების მართვისა და შემოწმებისათვის; სირენები; ჩანთები ლეპტოპებისთვის; გასაშლელი კალიბრები; დიასკოპები / დიასკოპები; ლოგარითმული სახაზავები; ქანობსაზომები / ქანობსაზომები / ქანობსაზომები / ქანობსაზომები / ქანობსაზომები; ჰკვიანი ბეჭდები; ჰკვიანი სვეტები; სმარტ-სათვალეები; სმარტფონები; სმარტ-საათები; დეტექტორები (კვამლის); შწორკელები; პროგრამული უზრუნველყოფა, როგორც სამედიცინო მოწყობილობა (SaMD), ჩამოტვირთვადი; მზის ბატარეები; მზის პანელები ელექტროენერჯის გამომუშავებისთვის; შემდუღების ნიღბები; სარქვლები (სოლენოიდური) (ელექტრომაგნიტური გადამრთველები); სონარები; სონომეტრები; ხმის ჩამწერი აპარატურა; ხმის ჩანაწერის მატარებლები; ლენტები (ხმის ჩასაწერი); ხმის აღმწარმოებელი აპარატები; ხმის გადამცემი აპარატები; ზონდირების აპარატები და მანქანები; საძირავები ლოტებისა და ზონდებისათვის; ლოტის ზონრები; ნაპერწკალსაქრობები; მეგაფონები; სათვალის ბუდეები / ბუდეები (პენსნეს); პენსნეს ძეწკვები / სათვალის ჯაჭვები; პენსნეს ზონრები / სათვალის ზონრები; სათვალის ჩარჩოები / პენსნეს ჩარჩოები; სათვალის ლინზები / სათვალის ლინზები; სათვალეები (ოპტიკა) / პენსნეები; სათვალეები დალტონიზმის კორექტირებისთვის / სათვალეები დალტონიზმის კორექტირებისთვის /

სათვალეები დალტონიზმის კორექტირებისთვის / სათვალეები დალტონიზმის კორექტირებისთვის; სპექტროგრაფები; სპექტროსკოპები; სიჩქარის კონტროლის ხელსაწყოები სატრანსპორტო საშუალებებისათვის; სპიდომეტრები; სპიდომეტრები; ფოტოგრაფირების სისწრაფის საზომი ხელსაწყოები; ფირსაკრავის ბრუნთარიცხვის რეგულატორები; სფერომეტრები; სპირტიანი თარაზობები; კოჭები (ფოტოგრაფია); სპორტული სასტვენები; გამშხეფი სახანძრო სისტემები; ოთხწახნაგა სახაზავები გაზომვისათვის; გამზომი კუთხედები; სცენის განათების რეგულატორები; საყრდენები ლეპტოპებისთვის; ფოტოაპარატის შტატივები; გამშვები ტროსები ძრავასათვის; მართვის მოწყობილობები სატრანსპორტო საშუალებებისათვის, ავტომატური; ამწევი ტრანსფორმატორი; სტერეოსკოპები; სტერეოსკოპული აპარატები; გამოსახდელი აპარატები ლაბორატორიისათვის; სტრობოსკოპები; ხმამაღლა მოლაპარაკებები; სულფიტომეტრები; მზის სათვალეები; სათვალეები შინაური ცხოველებისთვის; გეოდეზიური ხელსაწყოები და ინსტრუმენტები; საზომი ჯაჭვი; ტოპოგრაფიული ინსტრუმენტები; ოპტიკური ნიველირები; სამაშველო საბნები; საკომუტაციო დაფები; გადართვის კოლოფები (ელექტრობა); გადამრთველები, ელექტრული; T-კუთხვილები გაზომვისათვის; პლანშეტური კომპიუტერები; ტაქომეტრები; ჩამწერები; ტაქსომეტრები; სასწავლო ხელსაწყოები; სასწავლო რობოტები; კბილების დამცავები (კაპა); სატელეკომუნიკაციო აპარატი სამკაულების სახით / სატელეკომუნიკაციო აპარატი სამკაულების სახით; სატელეგრაფო სადენები; ტელეგრაფის აპარატები; ტელეფონის აპარატები; ტელეფონის ყურმილები; სატელეფონო გადამცემები; სადენები (სატელეფონო); ტელეარსებობის რობოტები; ტელეტაიპები / ტელეტაიპები; ტელემოკარნახე; დისტანციური მწყვეტარები; ტელესკოპები; ოპტიკური სამიზნეები არტილერიისთვის; ტელევიზორები; ტემპერატურის ინდიკატორის ეტიკეტები, სამედიცინო დანიშნულების გარდა; ტემპერატურის ინდიკატორები; კიდურა ქუროები (ელექტრობა); სინჯარები; აპარატები ანალიზისათვის, არასამედიცინო მიზნებისათვის; გაქურდვისაგან დამცავი ელექტრული მოწყობილობები; თეოდოლიტები; თერმული გამოსახულების კამერები; თერმოიონური სარქველები / თერმოიონური მილები; თერმო-ჰიგრომეტრები; თერმომეტრები, არასამედიცინო; თერმოსტატები; თერმოსტატები სატრანსპორტო საშუალებებისათვის; თხელი კლიენ-

ტის კომპიუტერები; თხელი ფირის დინამიკები; საქსოვი ლუპები; ბილეთების გაცემის ტერმინალები, ელექტრონული; ბილეთების პრინტერები; საათები (სატაბელო დროის აღმრიცხველი); დროის მარეგისტრირებელი ხელსაწყოები; დროის რელები, ავტომატური; ტონარები ფირსაკრავებისათვის; კარტრიჯები, ცარიელი, პრინტერებისა და ფოტოკოპირების აპარატებისთვის; ტოტალიზატორები; თრეპოლები (კომპიუტერის პერიფერიული მოწყობილობები); კონუსები ავტოსატრანსპორტო შემთხვევისათვის; შუქნიშნები (სიგნალიზაციის მოწყობილობები); ტრანსფორმატორები (ელექტრობა); ტრანზისტორები (ელექტრონიკა); გადამცემები (კავშირგაბმულობა); გადამცემები (ელექტრონული სიგნალის); დისტანციური რადიოგადამცემები (კავშირგაბმულობა); დიაპოზიტივები (ფოტოგრაფია) / დიაპოზიტივები (ფოტოგრაფია); ტრანსპონდერი; ტრიოდები; სამფეხები ფოტოაპარატისათვის; ურინომეტრები; USB ფლემ-მეხსიერება; მომხმარებლის მიერ პროგრამირებადი ჰუმანოიდური რობოტები, არაკონფიგურირებული; ვაკუუმეტრები; ვაკუუმნათურები (რადიო); ვარიომეტრები; გამაფრთხილებელი სამკუთხედები გაუმართავი სატრანსპორტო საშუალებებისათვის; რადიომიმღებები (სატრანსპორტო საშუალებების); ნონიუსები; ვიდეო მონიტორები ჩვილის კონტროლისათვის; ვიდეოკასეტები; ვიდეოთამაშების კარტრიჯები; ვიდეო მიქსირების მაგიდები; ვიდეო პროექტორები; ვიდეოჩაწერი მოწყობილობა; ვიდეოკრანები; ვიდეოტელეფონები; მაგნიტური ლენტები ვიდეოჩაწერისათვის; ხედმძებნები ფოტოაპარატისათვის; ვირტუალური რეალობის ყურსასმენები; ვისკოზიმეტრები; ჩაფხუტების წინაფრა; ძაბვის რეგულატორები სატრანსპორტო საშუალებებისათვის; გადამეტაბვისაგან დამცავი რეგულატორები; ვოლტმეტრები; ხმის დამთვლელი მანქანები; ინტეგრირებული სქემების პლატები; ვახ-ვახ პედლები; რაციები, პორტატიული; გამაფრთხილებელი ნიშნები (მნათი); სარეცხი აბაზანები (ფოტოგრაფია); მაჩვენებლები (წყლის დონის); ტალღსაზომები; სხეულზე სატარებელი ფიზიკური აქტივობის სამეთვალყურეო მოწყობილობები; სატარებელი კომპიუტერები; სატარებელი დინამიკები; სატარებელი ვიდეო ჩვენების მონიტორები; ხიდური, ბაქნიანი სასწორები; ამწონი ხელსაწყოები და ინსტრუმენტები; ამწონი მოწყობილობები; ამწონი მოწყობილობები; საწონები; კომბინიზონები; თვლის განლაგების მრიცხველები; სასტვენები (სასიგნალო); ქარის

მიმართულების მაჩვენებლები; კლემები (ელექტრული); უკაბელო პორტატული პრინტერები ლექტოპებთან და მობილურ მოწყობილობებთან გამოსაყენებლად; უკაბელო დინამიკის მიკროფონები; სადენები, ელექტრული; სახის დამცავი ეკრანები მუშებისათვის; მაჯის საყრდენები კომპიუტერთან სამუშაოდ; არასამედიცინო დანიშნულების რენტგენის აპარატი; რენტგენის ფირები, ექსპონირებული; რენტგენოგრამები, არასამედიცინო; რენტგენის მილაკები არასამედიცინო მიზნებისათვის.

11 – მოწყობილობები და დანადგარები განათების, გათბობის, გაგრილების, ორთქლის წარმოქმნის, სამზარეულოს, გაშრობის, ვენტილაციის, წყალმომარაგებისა და სანიტარული მიზნებისათვის; აცეტილენის სანთურები; აცეტილენის ლამპები; აცეტილენის აუტომატორები; ადსორბციული აპარატი აირის გამომუშავებისთვის; სატრანსპორტო საშუალებების ჰაერის კონდიციონერები; ჰაერის გამაცივებელი მოწყობილობები; ჰაერის დეჰოდორირების აპარატები / ჰაერის დეჰოდორირების აპარატები; ჰაერის საშრობი მოწყობილობები / ჰაერის საშრობი მოწყობილობები; ჰაერის გასაფილტრი დანადგარები; აეროფრიტიურები; ჰაერის გასაწმენდი აპარატები და მანქანები; ჰაერშემთბობები; ჰაერის სტერილიზატორები / ჰაერის სტერილიზატორები; საჰაერო სარქველები ორთქლის გამათბობელი დანადგარისათვის; ჰაერის კონდიციონერების აპარატები; ჰაერის კონდიციონერების დანადგარები; სპირტის სანთურები; დაბრმავეების საწინააღმდეგო მოწყობილობები სატრანსპორტო საშუალებებისთვის (განათების მოწყობილობები) / დაბრმავეების საწინააღმდეგო მოწყობილობები (განათების მოწყობილობა) (სატრანსპორტო საშუალების მძღოლის); გამხეფის საწინააღმდეგო საცმები ონკანებისათვის; გაუწყლოების აპარატები საკვები ნარჩენებისათვის; სასუქის საირიგაციო მოწყობილობა; ყინულის და ნაყინის დასამზადებელი აპარატურა, ელექტრული; მფილტრავი მოწყობილობები აკვარიუმისათვის; აკვარიუმის გამათბობლები; აკვარიუმის სანათები; რკალური ნათურები; ნაცრის გადასატანი მოწყობილობები, ავტომატური; ავტოკლაკები, ელექტრო, სამზარეულოსთვის / წნევის ქვეშ დამუშავების სწრაფსახარში ქვაბები, ელექტრო საცხობი ღუმელები; მაყალი; სააბაზანოს საკუთვნო; სააბაზანოს სანიტარულ-ტექნიკური აღჭურვილობა / სააბაზანოს სანიტარულ-ტექნიკური აღჭურვილობა; აბაზანები; დასაჯდომი აბაზანები; საწო-

ლის სათბურები; ლუდსახარში დანადგარები, ელექტრული, საყოფაცხოვრებო მიზნებისთვის; სასმლის გასაცივებელი აპარატები; სასმლის ურნები, ელექტრული; ველოსიპედის მაშუქები; ბიდები; ბიორეაქტორები ნარჩენების დასამუშავებლად გამოსაყენებლად; ბიორეაქტორები ჩამდინარე წყლების გასაწმენდად გამოსაყენებლად; ელექტროსაბნები, არასამედიცინო; ბოილერის მიღები გამათბობელი დანადგარებისათვის; ბოილერები, მანქანათა ნაწილების გარდა; წიგნის სასტერილიზაციო აპარატები / წიგნის სასტერილიზაციო აპარატები; აირის სანთურის საცმები; პურის საცხობი მანქანები; პურის გასახუხი ტოსტერები / პურის გასახუხი ტოსტერები; პურის მოსამზადებელი მანქანები; სანთურები; ლამპის სანთურები; სანთლის ფარნები; ნახშირბადის ელექტროდები რკალური ლამპისათვის; ჭერის სანათი პლაფონები; ცენტრალური გათბობის რადიატორები; ჭადები; კვამლსადენის საფარები; კვამლსადენის მილები; ჩინური ფარნები; შოკოლადის შადრევნები, ელექტრული; ქრომატოგრაფები სამრეწველო მიზნებისათვის; სუფთა ოთახები” (სანიტარულ-ტექნიკური აღჭურვილობა); ყავის კაფსულები, ცარიელი, ელექტრო ყავის აპარატებისთვის; ყავის აპარატები, რომლებიც შეიცავს წყლის გამწმენდებს; ყავის მადულარები, ელექტრული; პერკოლატორები (ყავის), ელექტრული; ყავის მოსახალი აპარატები (როსტერები); კლაკნილები (დისტილაციის, გათბობისა და სამაცივრო დანადგარების ნაწილები); საკვების თბური დამუშავების აპარატები და დანადგარები; საკვების მოსამზადებელი ჭურჭელი, ელექტრული; სამზარეულო გამახურებელი ხელსაწყოები; სამზარეულოს ქურები / სამზარეულოს ქურები; საკვების თბური დამუშავების ჭურჭლეული, ელექტრული; კარადა-საყინულები / კარადა-საყინულები; ღუმელის გასაცივებელი ავზები / გასაცივებელი ავზები (ღუმელის); სამაცივრო ხელსაწყოები და დანადგარები; სამაცივრო დანადგარები და მანქანები; სამაცივრო დანადგარები სითხეებისათვის; თამბაქოს სამაცივრო დანადგარები; სამაცივრო დანადგარები წყლისათვის; კუსკუსის გაჭურები, ელექტრული; სამკურნალო ნათურები, სამედიცინო დანიშნულების გარდა; თმის დასახვევი ლამპები; ფარსაკეტები საკვამლე მილში წვეის რეგულირებისათვის (გათბობა); ფრიტიურის ჭურჭელი, ელექტრული; ტრანსპორტის შემოყინვის საწინააღმდეგო საშუალებები; გამშრობები; სტომატოლოგიური საშრობი კარადები; დეზოდორირების აპარატები, არაპირადი

მოხმარების / დეზოდორირების აპარატები, არაპირადი მოხმარების; წყლის გამტკნარების დანადგარები; გამოსაშრობი აპარატები; მიმართულების ნათურები ველოსიპედებისთვის; გამანაწილებლები; დეზინფექციის აპარატები; სადეზინფექციო აპარატი სანიტარული დანადგარების წყალსადენებში ხსნარების გადანაწილებისთვის; სადეზინფექციო აპარატურა სამედიცინო მიზნებისთვის; დისტილაციის აპარატები; დისტილაციის კომპები; პროექტორები (წყალქვეშა); წვეთოვანი საფრქვევლები (საირიგაციო საკუთვნო); საშრობი აპარატები; საშრობი აპარატები და დანადგარები; საშრობი მოწყობილობები (ფურაჟის) / საშრობი მოწყობილობები (ფურაჟის); ელექტრო მოწყობილობები იოგურტის დასამზადებლად / ელექტრო მოწყობილობები იოგურტის დასამზადებლად; ელექტრო კომფორები; პირადი მოხმარების ელექტროვენტილატორები; ელექტრონათურები; ფარნები (ჯიბის), ელექტრული / ფარნები (ჯიბის), ელექტრული; ხალიჩები ელექტროგათბობით; ელექტრულად გაცხელებადი ტანსაცმელი; ელექტრულად გაცხელებადი სირჩები; საორთქლებლები; საფართოებელი ავზები გათბობის სისტემებისათვის; გამწოვები სამზარეულოსათვის; ორთქლით საწმენდი მოწყობილობა ქსოვილისთვის; ზღაპრული განათება სადღესასწაულო გაფორმებისთვის / გირლიანდები სადღესასწაულო გაფორმებისთვის; ვენტილატორები (ჰაერის კონდიციონება); ვენტილატორები (ჰაერის კონდიციონების დანადგარის ნაწილები); მკვებავი დანადგარები გათბობის ქვებისათვის; ფერმენტირების აპარატი სამრეწველო მიზნებისთვის; ვარვარის ძაფები ელექტრონათურებისათვის; ფილტრები ჰაერის კონდიციონებისათვის; სასმელი წყლის ფილტრები; ფილტრები წყლის ფილტრაციის აპარატისთვის; ბუხრები, ოთახის; ღუმელის ფასონური ამონაგი (ღუმელის ნაწილების დამაკავშირებელი დეტალები) / ღუმელის ფასონური ამონაგი (ღუმელის ნაწილების დამაკავშირებელი დეტალები) / ფასონური ამონაგი (ღუმელის) / ფასონური ამონაგი (ღუმელის); ჩირაღდნები; ჩირაღდნები ნავთობის მრეწველობისათვის; საცეცხლე მილები გათბობის ქვებისათვის; წყლის ჩამშვები მოწყობილობის რეზერვუარები; აეროზოლური გენერატორები; საკვების დეჰიდრატატორები, ელექტრული; საკვების ორთქლსახარში ქვაბი, ელექტრონული; ფეხის მუფტები ელექტროგათბობით; ფეხის მუფტები ელექტროგათბობით; სამჭედლოები, პორტატული; შადრევნები; გასაყინი კამერები; ფრიქციული ფალიები აირის

სანთებლებისათვის; ხილის გამოსაშრობი აპარატები; მთლიანი ხეულის საშრობი აპარატი; ფუმიგაციის ხელსაწყოები, არასამედიცინო; სანაცრეები (ღუმელის) / სანაცრეები (ღუმელის); ღუმელის ცხურები (ცეცხლრიკიანი); ღუმელები, გარდა ლაბორატორიული გამოყენებისა / ღუმელები, გარდა ლაბორატორიული გამოყენებისა; აირის ქვაბები; სანთურები (აირის); აირის კონდენსატორები, მანქანათა ნაწილების გარდა; აირის ლამპები; აირის სანთებლები; სკრუბერები (აირის დანადგარის ნაწილები) / სკრუბერები (აირის დანადგარის ნაწილები); აირის გამწმენდი ხელსაწყოები; ბაქტერიების გასანადგურებელი სანთურები; ბაქტერიციდული ნათურები ჰაერის გასაწმენდად; ბრჭყვიალა ჩხირები განათებისთვის; წებოს გასათბობი ხელსაწყოები; თმის საშრობები / თმის საშრობები; პირსაბანი ოთახის ხელის გასაშრობი აპარატები; თავიანი ფარნები / პორტატული ლამპები; ფარები ავტომობილებისათვის; ქურები, ღუმელები, საცეცხლეები; სითბური აკუმულატორები; თბოგადამცემები, მანქანათა ნაწილების გარდა; თერმომენტი; სითბური ტუმბოები; რეგენერატორები (სითბოს); თერმოსტაბილიზირებული პოლიპროპილენის მილები გამათბობელი დანადგარისათვის; თბოვიტრინები, ვიტრინები (გახურებული); გამხურებლები (აბაჯანის); გამხურებლები უთოსათვის; სატრანსპორტო საშუალებების გამათბობლები; საწოვარიანი ბოთლის ელექტროგამათბობლები; გათბობის და გაგრილების აპარატურა ცხელი და ცივი სასმელების დასარიგებლად; კალორიფერები; გათბობის ხელსაწყოები სატრანსპორტო საშუალების ფანჯრების გასაღებლად; მყარ, თხევად და აირადსათბობზე მომუშავე გათბობის ხელსაწყოები; გათბობის ხელსაწყოები, ელექტრული; გათბობის ქვაბები; სათბურაბალიშები, ელექტრული, სამედიცინო დანიშნულების გარდა / ბალიში-სათბურები, ელექტრული, სამედიცინო დანიშნულების გარდა; გამხურებელი ელემენტები; ელექტრული გამათბობლის ვარვარის ძაფები; გათბობის დანადგარები; გათბობის დანადგარები (ცხელ წყალზე მომუშავე) / ცხელ წყალზე მომუშავე გათბობის დანადგარები; გათბობის ფილები; ცხელ ჰაერზე მომუშავე გათბობის აპარატები; ცხელი ჰაერის აბანოს საკუთვნო; საშრობი კარადა; გამახურებელი ფილები; სათბურა; დამატენიანებლები; დამტენიანებლები ცენტრალური გათბობის რადიატორებისათვის; ჰიდრანტები; ჰიდრომასაჟის სააბაჯანო მოწყობილობები; ჰიდროპონიკური ზრდის სისტემები; ყინულის

დასამზადებელი მანქანები და აპარატები; ნაყინის დასამზადებელი აპარატები; გამხურებლები (სითხეში ჩასადირი); ვარვარის სანთურები; ნაგავსაწვავი ღუმელები; ბირთვული საწვავისა და ბირთვული რეაქციის შემანელებლის დასამუშავებელი დანადგარები; იონიზაციის აპარატები ჰაერისა და წყლისთვის; ჩაიდნები, ელექტრული; გამოსაწვავი ღუმელის აღჭურვილობა (საყრდენები); გამოსაწვავი ღუმელები; სამზარეულოს ქურები (ღუმელები); სამზარეულოს ნიჟარები ინტეგრირებული სამუშაო დაფებით; ლაბორატორიული სანთურები; ლაბორატორიული ნათურები; ლამპის მილაკები; ლამპის შუშა; ლამპის სფერული თალფაქები (სფეროები ლამპებისთვის) / ლამპის სფერული თალფაქები; ნათურის ვაზნები / ნათურის ვაზნები; ლამპის ამრეკლავები; სანათები; აბაჟურის დამჭერები; აბაჟურები; განათების ფარნები; თეთრეულის საშრობები, ელექტრული / თეთრეულის საშრობები, ელექტრული; სამრეცხაოს ქვაბები / სამრეცხაოს ქვაბები; ლავის ნატეხები (მაყალის); დონის მარეგულირებელი სარქველები (რეზერვუარში); ნათურის კოლბები; მოხვევის მაჩვენებელი ნათურები სატრანსპორტო საშუალებებისათვის; ელექტრონათურის კოლბები; შუქგამხვევები; სინათლის პროექტორები; სინათლის დიოდები (LED) განათების აპარატი; განათების ხელსაწყოები და დანადგარები; განათების ხელსაწყოები (სატრანსპორტო საშუალებების); განათების სისტემები (საჰაერო ტრანსპორტის); ავტომობილის მაშუქები / ავტომობილის მაშუქები; მაშუქები (სატრანსპორტო საშუალებების); ელექტრონათურები (ნამვისხის მოსართავი) / ნამვისხის მოსართავი ელექტრო სანათები; მანათობელი ჩხირები, ელემენტით მომუშავე; მნათი ნომრები (შენობის); ლუმინესცენციური მილაკები განათებისათვის; ვარვარის ძაფები განათების ხელსაწყოებისათვის (მაგნიუმის); ალაოს საშრობი; მემბრანული აპარატი აირის გამომუშავებისთვის; მემბრანული ფილტრაციის დანადგარები წყლის გამწმენდი აპარატისთვის; მემბრანები რევერსიული ოსმოსის ერთეულებისთვის; მემბრანები წყლის ფილტრაციის აპარატისთვის; მიკრობუშტების გენერატორები აბანოებისთვის; მიკროტალღური ღუმელები (სამზარეულოს საკუთვნო); მიკროტალღური ღუმელები სამრეწველო მიზნებისათვის; რძის გასაცივებელი დანადგარები; მუშახტის ლამპები; შემრევი ონკანები წყალსადენის მილისათვის / შემრევი ონკანები წყალსადენის მილისათვის; მოტოციკლეტის სანათები; მულტი ღუმელი; ფრჩხილის ნათურები; ბირ-

თვული რეაქტორები; ზეთის სანთურები; ზეთის ლამპები; ზეთის გასაწმენდი აპარატები; დეკორატიული შადრევნები; ღუმელის ცეცხლგამძლე ამონაგი; წყალბადუჯანგადური სანთურები; ოზონატორები სადუზინფექციო მიზნებისთვის / ოზონის გენერატორები სანიტარული მიზნებისთვის; პასტერიზატორები; მილები (სანიტარულ-ტექნიკური სისტემის ნაწილები) / წყლის მილები სანიტარული დანადგარებისთვის; კერძის შესათბობი ხელსაწყოები; ჯიბის სათბურები; პოლიმერიზაციის დანადგარები; ბრინჯის კვერების დასამზადებელი დანადგარები ელექტროლი, საყოფაცხოვრებო მიზნებისთვის; დაწნევის რეზერვუარები წყლის შესანახად; გამწმენდი დანადგარები (ჩამდინარე წყლის); რადიატორის საცობები; რადიატორები (გათბობა); რადიატორები, ელექტროლი; დისტილაციით რაფინირების კომპლექსები; სამაცივრო აპარატები და მანქანები; სამაცივრო აღჭურვილობა და დანადგარები; სამაცივრო კარადები; სამაცივრო კამერები / სამაცივრო კამერები; კონტეინერები (სამაცივრო); მაცივრიანი ვიტრინები; მაცივრები; მაცივრები, გამაგრებელი აპარატურა და საყინულეები სამედიცინო შენახვის მიზნებისთვის; წყლის ან აირის აპარატებისა და მილების მარეგულირებელი აქსესუარები; მარეგულირებელი და დამცავი საკუთვნო (აირის აპარატის); მარეგულირებელი და დამცავი საკუთვნო (აირსადენის); წყალსადენის დანადგარების მარეგულირებელი და დამცავი საკუთვნო; უკუოსმოსის მემბრანის ფილტრები წყლის დამუშავებისთვის; უკუოსმოსის ერთეულები; როსტერები; მოსახალი ხელსაწყოები / მოსახალი ხელსაწყოები / მოსახალი ხელსაწყოები; შამფურის საბრუნო სამარჯვები; შამფურები; შამფურიანი მოწყობილობები; შუქურები მანქანებისთვის; დამცავი საკუთვნო (წყლის ან ორთქლის ხელსაწყოებისა და წყალსადენის ან აირსადენის); არაფეთქებადი უსაფრთხო ლამპები; სანიტარულ-ტექნიკური ხელსაწყოები და დანადგარები; საუნის აღჭურვილობა; ჩირაღდნები განათებისათვის; კაბინები (საშხაპე) / საშხაპე შირმები; შხაპები; ნიჟარები; ჭკვიანი ნათურები; თოვლის დასამზადებელი აპარატები / თოვლის გენერატორები; ელექტრონათურის ვაზნები; წინდები ელექტრო გათბობით; მზის ღუმელები; მზის თერმული კოლექტორები (გათბობის); დაბალ ტემპერატურაზე მომზადების ქურები, ელექტროლი; სოიოს რძის მოსამზადებელი მანქანები, ელექტროლი; მინერალური წყლის აბაზანები; ტორშერები / იატაკის ნათურები; ორთქლის აკუმულა-

ტორები; ორთქლის ქვაბები, მანქანათა ნაწილების გარდა; მშრალი ორთქლის სახის მოსაგლეელი აპარატები; ორთქლწარმომქმნელი დანადგარები; სტერილიზატორები / სტერილიზატორები; სტერილიზატორები სამედიცინო ინსტრუმენტებისთვის / სტერილიზატორები სამედიცინო ინსტრუმენტებისთვის; დისტილაციონები; ღუმელები (გამათბობელი ხელსაწყოები); ტორშერები; სტრუქტურული ჩარჩო ღუმელებისთვის; წყლის დაქლორვის დანადგარები საცურაო აუზისთვის; ტაჯინები / ტაჯინები, ელექტროლი; სოლარიუმები; ონკანები (ვენტილები); ონკანები მილებისა და მილსადენებისთვის / ონკანები მილებისა და მილსადენებისთვის / ონკანები მილებისა და მილსადენებისთვის / ონკანები მილებისა და მილსადენებისთვის / ვენტილები; თერმო ქოთნები, ელექტროლი; თერმოსტატიკური სარქვლები (გათბობის დანადგარის ნაწილები); თამბაქოს საშრობები; უნიტაზები ტუალეტისათვის; დასაჯდომები (ტუალეტის); ვატერკლოზეტები (ტუალეტები) / ვატერკლოზეტები (ტუალეტები); გადასატანი ტუალეტები; ტორტილას დასაპრესი მოწყობილობები, ელექტრონული; თურქული აბანოს კაბინები, გადასატანი; ულტრაიისფერი გამოსხივების ლამპები, არასამედიცინო; იატაკქვეშა გათბობის მოწყობილობები და დანადგარები; შარდმომღებები - სანიტარული აღჭურვილობა; USB-ზე მომუშავე ჭიქის გამათბობლები; USB-ზე მომუშავე ხელის გამათბობლები; ფარები სატრანსპორტო საშუალებებისათვის; სატრანსპორტო საშუალებების ამრეკლავები; ვენტილაციის დანადგარები და აპარატები (ჰაერის კონდიციონირება); ვენტილაციის დანადგარები სატრანსპორტო საშუალებებისათვის (ჰაერის კონდიციონირება); გამწოვი კარადები; გამწოვი კარადები, ლაბორატორიული; ვენტური სკრაბერები; სავაფლები, ელექტროლი; სათბური, ლითონის; პირსაბანები (სანიტარულ-ტექნიკური აღჭურვილობის ნაწილები) / პირსაბანები (სანიტარულ-ტექნიკური აღჭურვილობის ნაწილები); წყალსადენის ონკანის სადებები / წყალსადენის ონკანის სადებები; წყალსადენი დანადგარები; წყლის გამანაწილებელი დანადგარები; წყლის გასაფილტრი აპარატები; წყლის ჩამშვები მოწყობილობები / წყლის ჩამშვები მოწყობილობები; წყლის გამაცხელებლები; წყალასადები მოწყობილობები; წყლის გამწმენდი დანადგარები; წყლის გამწმენდი აპარატები და მანქანები; დასარბილებელი აპარატები და ხელსაწყოები (წყლის); წყლის სტერილიზატორები / წყლის სტერილიზატორები; წყალმომარაგების

სისტემის დანადგარები; სარწყავი დანადგარები, ავტომატური; სარწყავი სასოფლო-სამეურნეო მანქანები; წყლის გრიგალური მოძრაობის წარმოქმნელი მოწყობილობები; პატრუქები ზეთის ღუმელებისთვის; მარნები, ელექტრო.

17 – დაუმუშავებელი და ნახევრად დამუშავებული რეზინი, გუტაპერჩი, გუმფისი, აზბესტი, ქარსლი და ყველა ამ მასალის შემცველი; პლასტმასი და ფისები ექსტრუდირებული სახით წარმოებაში გამოსაყენებლად; შესაფუთი, გასალესი და საიზოლაციო მასალები; ელასტიური მილები, მილაკები და შლანგები, არალითონური; აკრილის მინა, ნახევრად დამუშავებული; აკრილის ფისები, ნახევრად დამუშავებული; წებვადი ლენტები, საკანცელარიო, სამედიცინო და საყოფაცხოვრებო გარდა; თვალის მოჭრის საწინააღმდეგო ფირები ფანჯრებისთვის (შეფერილი ფირები) / თვალის მოჭრის საწინააღმდეგო ფირები ფანჯრებისათვის; აზბესტი; ტილო (აზბესტის); აზბესტის საფარები; ქსოვილები (აზბესტის); ქეჩა (აზბესტის); ბოჭკო (აზბესტის) / აზბესტის ბოჭკო; აზბესტის მუყაო; სატენები (აზბესტის); ქაღალდი (აზბესტის); აზბესტის დამცავი ფარდები / დამცავი ფარდები (აზბესტის); ფურცლები (აზბესტის); შიფერი (აზბესტის) / შიფერი (აზბესტის); შესაფუთი საშუალებები რეზინისაგან (ტომრები, კონვერტები, პარკები, ჩანთები); ბალატა; ხის ქერქის ბგერათსაიზოლაციო საფარები; ბოილერების თბოსაიზოლაციო შედგენილობები; ზესადების მასალა (მუხრუჭის), ნაწილობრივ დამუშავებული; უხეში ტილოს შლანგები; ნახშირბადის ბოჭკოები, გარდა ტექსტილში გამოყენებულისა / ნახშირბადის ბოჭკოები, გარდა ტექსტილში გამოყენებულისა; საგმანი მასალა; აცეტილცელულოზა ნახევრად დამუშავებული; ქიმიური კომპოზიციები გაჟონვის დალუქვისთვის; რეზინის სარქვლები; გადაბმის ქუროს შუასადებები; გამოსხივების თავიდან ასაცილებელი თბური შედგენილობები; სატრანსპორტო საშუალებების რადიატორის შემაერთებელი მილები; მამჭიდროვებელი ზონრები რეზინისაგან; ბამბის საგმანი მასალა; ცილინდრის მამჭიდროვებლები; დიელექტრიკები (იზოლატორები); რეზინის ბამპერები; კარების შესაჩერებელი რეზინები; მამჭიდროვებელი სადებები (ხვრელების) / მამჭიდროვებელი სადებები (ხვრელების); წებოვანი ლენტი მილების ჰერმეტიზაციისთვის; ებონიტი; ებონიტის (ვულკანიზებული რეზინი) ფორმები / ებონიტის (ვულკანიზებული რეზინი) ფორმები; ელასტიური ძაფები, გარდა

ტექსტში გამოყენებულისა / ელასტიური ძაფები, გარდა ტექსტში გამოყენებულისა; ტემპერატურული გაფართოების საკომპენსაციო შუასადებები / საკომპენსაციო შუასადებები (ტემპერატურული გაფართოების); ბოჭკოვანი მინის საიზოლაციო ქსოვილები / ბოჭკოვანი მინის საიზოლაციო ქსოვილები; ბოჭკოვანი მინა, საიზოლაციო / ბოჭკოვანი მინა, საიზოლაციო / ბოჭკოვანი მინა, საიზოლაციო / ბოჭკოვანი მინა, საიზოლაციო; პლასტმასის ნახევრად დამუშავებული ფირები, ფილტრაციის მასალები; პლასტმასის ნახევრად დამუშავებული ქაფების ფილტრაციის მასალები; არალითონური არმატურა შეკუმშული ჰაერის მილგაყვანილობის; ფიტინგები, არალითონური, დრეკადი მილებისთვის; ფიტინგები, არალითონური, არადრეკადი მილებისთვის; მოქნილი შლანგები, არალითონური; გარემოს დაბინძურებისგან დამცავი მცურავი ბარიერები; ქაფის საყრდენები ყვავილების მოწყობისთვის (ნახევრად მზა პროდუქცია); მეორადი ცელულოზის კილიტა (ფოლგა), გარდა შესაფუთისა / მეორადი ცელულოზის კილიტა (ფოლგა), გარდა შესაფუთისა; ლითონის კილიტა (ფოლგა) საიზოლაციოდ / ლითონის საიზოლაციო კილიტა; შუასადებები / შუასადებები; მინის ბამბა (საიზოლაციო); კაუჩუკი, ნედლი ან ნაწილობრივ დამუშავებული; გუტაპერჩი; მილები საფეიქრო მასალისაგან; საიზოლაციო ქსოვილები; საიზოლაციო ქეჩა; საიზოლაციო ფირები; საიზოლაციო მელანები; საიზოლაციო მასალა; ტრანსფორმატორის საიზოლაციო ზეთები; ზეთები (საიზოლაციო); საიზოლაციო სადებავები; საიზოლაციო ქაღალდი; ბათქაში (საიზოლაციო); საიზოლაციო ცეცხლგამძლე მასალა; საიზოლაციო ლენტები; ლაკები (საიზოლაციო); იზოლატორები; კაბელის იზოლატორები; ელექტროგადაცემის ხაზის იზოლატორები; სარკინიგზო ხაზების იზოლატორები; მაერთებლები, არალითონის, მილებისთვის; ლატექსი (კაუჩუკი); თხევადი კაუჩუკი; საგოზავები; ქარსი, დაუმუშავებელი ან ნახევრად დამუშავებული; მინერალური ბამბა (საიზოლაციო); თბოსაიზოლაციო მასალა; არასრიალა რეზინის ბალიშები; რეზინის რგოლები; ჩობალის საკეტი; ორგანული მინა, ნახევრად დამუშავებული; სატენი მასალა რეზინის ან პლასტმასისაგან; საჩურთი მასალა რეზინის ან პლასტმასისაგან / რეზინის ან პლასტმასის ჩობლები; კონდენსატორების ქაღალდი (ელექტრული); მილების შეერთების მამჭიდროვებლები / მილების შეერთებების მამჭიდროვებლები; მილის ქუროები, არალითონური

რი / მილის ქუროები, არალითონური; პლასტმასის ბოჭკოები, გარდა ტექსტილში გამოყენებულისა / პლასტმასის ბოჭკოები, გარდა ტექსტილში გამოყენებულისა; პლასტიკური ძაფები 3D ბეჭდვისთვის; პლასტმასის ფირი, გარდა შესაფუთისა; პლასტმასის დამცავი საფარები სოფლის მეურნეობისათვის; პლასტმასები, ნაწილობრივ დამუშავებული; მილისა და მილსადენის არმირების მასალა; რეზინის რგოლები; რეზინის მასალა (საბურავზე ახალი პროტექტორის დასადები) / საბურავზე ახალი პროტექტორის დამცავი რეზინის მასალა; რეზინის შუასადებები ქილებისთვის; რეზინის ქუროები მანქანის ნაწილების დასაცავად / რეზინის ქუროები მანქანის ნაწილების დასაცავად; კაუჩუკის ხსნარები; რეზინის საცობები; კაუჩუკი ნედლი ან ნაწილობრივ დამუშავებული; მამჭიდროებელი შედგენილობები შეერთებებისათვის; თვითწებვადი ლენტები, გარდა საკანცელარიო ნივთებისა და არასამედიცინო და საყოფაცხოვრებო მიზნებისათვის; ტანსაცმლისთვის მისაკერი რეზინის ეტიკეტები; რეზინის ამორტიზატორები; წიდის ბამბა (საიზოლაციო); ბგერის საიზოლაციო მასალა; რეზინის შემზღვევლები; შენობების ტენისგან საიზოლაციო ნივთიერებები; სინთეზური ფისები, ნახევრად დამუშავებული / სინთეზური ფისები, ნახევრად დამუშავებული; კაუჩუკი (სინთეზური); სარჩილავი ძაფი (პლასტმასის) / სარჩილავი ძაფი (პლასტმასის); პლასტმასის მასალის ძაფები, გარდა ტექსტილში გამოყენებულისა; რეზინის ძაფები, გარდა ტექსტილში გამოყენებულისა; კაუჩუკის ან ვულკანიზებული ბოჭკოს სარქვლები / კაუჩუკის ან ვულკანიზებული ბოჭკოს სარქვლები; ვისკოზის ფურცლები, საფუთავის გარდა; ბოჭკო (ვულკანიზებული) / ბოჭკო (ვულკანიზებული); რეზინის ან ვულკანიზებული ბოჭკოს შუასადებები / რგოლური შუასადებები რეზინის ან ვულკანიზებული ბოჭკოსაგან; წყალგაუმტარი მამჭიდროებელი რგოლები / რგოლები (წყალგაუმტარი მამჭიდროებელი); სარწყავი შლანგები; წყალგაუმტარი მამჭიდროებლები; ჰერმეტიკები; ფანჯრის შესაჩერებელი რეზინები.

19 – სამშენებლო მასალა, არალითონური; მყარი სამშენებლო მილები, არალითონური; ასფალტი, ფისები, კუპრი და ბიტუმი; ტრანსპორტირებადი შენობები, არალითონური; ძეგლები, არალითონური; აკორდეონის კარები, არალითონური; აკუსტიკური პანელები, არალითონური; ლითონის სარეკლამო სვეტები; ლერწმის

შეცხობილი ნაწნები (სამშენებლო მასალა); ერთად შეგროვებული კორპი სამშენებლო; ალუბასტრი; ალუბასტრის მინა შენობისთვის; კუთხოვანები, არალითონის; აკვარიუმები (კონსტრუქციები); აკვარიუმის ხრეში; აკვარიუმის ქვიშა; ფანჯატურები (კონსტრუქციები), არალითონური; ჯავშანსაფარები, არალითონური / ჯავშანსაფარები, არალითონური; ჯავშნიანი კარები, არალითონური / ჯავშნიანი კარები, არალითონური; ხელოვნური ქვა; აზბესტცემენტი; აზბესტის სამშენებლო ხსნარები; ასფალტი; ასფალტის საფარი გზებისთვის; ვოლიერები (კონსტრუქციები), არალითონური; მოაჯირები არალითონური; ბუიები, არალითონური, არამნათი; კოჭები, ძელები, არალითონური / კოჭები, ძელები, არალითონური; ველოსიპედის დასაყენებელი კონსტრუქციები, არალითონური; აგურის (ქვის) წყობის შემკვრელი ნივთიერებები / ბრიკეტის ან აგურის (ქვის) წყობის შემკვრელი ნივთიერებები; გზის საფარის სარემონტო შემკვრელი მასალები; ფრინველების აბაზანები (კონსტრუქციები), არალითონური; ბიტუმი; ბიტუმის ქაღალდი სამშენებლო; ბიტუმის საფარები სახურავისათვის; ბიტუმის სამშენებლო მასალა; საყრდენები, არალითონური, სამშენებლო; მილსადენის განშტოებები, არალითონური; აგური; მინა (სამშენებლო); სამშენებლო მასალა ხმის საიზოლაციო თვისებებით, არალითონური / სამშენებლო მასალა ხმის საიზოლაციო თვისებებით, არალითონური; სამშენებლო მასალა, არალითონური / სამშენებლო მასალა, არალითონური; პანელები (სამშენებლო), არალითონური; სამშენებლო ქაღალდი; სამშენებლო ქვა; სამშენებლო ხეტყე / სამშენებლო ხეტყე; კონსტრუქციები, არალითონური; გადასაადგილებელი კონსტრუქციები, არალითონური; აკლდამები, არალითონური; ბიუსტები (ქვის, ბეტონის ან მარმარილოს); ტენტი (კოტეჯი) არალითონური; კესონები წყალქვეშა სამშენებლო სამუშაოებისათვის; კირიანი მერგელი; საგდულიანი ფანჯრები, სარკმლები; მუხის ტკეჩი / მუხის ტკეჩი; ჭერის ლამფა, არალითონური; ბრძმედის ცემენტი; საღუმელე ცემენტი; ცემენტის სვეტები; ფილები (ცემენტის); ცემენტი; საქათმეები, არალითონური; საკვამურის დეფლექტორები, არალითონური; საკვამურის, საკვამლე მილების ხუფები, არალითონური; კვამლსადენები, არალითონური; საკვამურები, არალითონური; დასაფარი მასალა (სამშენებლო), არალითონური; თიხა; ღორღი; ქვანახშირის კუპრი; საგლეხები (სამშენებლო მასალა); ქვის, ბეტონის ან მარმარილოს სამახსოვრო ქან-

დაკების თასები; ბეტონი; ბეტონის სამშენებლო ელემენტები; კარნიზები, ლავგარდანები არალითონური; დამცავი ბარიერები გზებისათვის, არალითონური; კომპურები, ტრამპლინები წყალში ხტომისათვის, არალითონური; კარის ჩარჩოები, არალითონური / კარის ჩარჩოები, არალითონური; კარის ლირსები, არალითონური; კარები, არალითონური; მილები (სადრენაჟო), არალითონური; სადრენაჟო მილის სარქვლები, ლითონისა და პლასტმასისაგან დამზადებულის გარდა; ფიცარფენილები; მილსადენები, არალითონის, (სავენტილაციო და ჰაერის კონდიციონერების დანადგარების); თიხა (აგურის); მომინანქრებული/ემალირებული მინა, სამშენებლო; სავაჭრო ფარდულები; ქეჩა; ღობეები, არალითონური; ქვის მცირე ქანდაკებები, ბეტონის ან მარმარილოს / ქვის ქანდაკებები, ბეტონის ან მარმარილოს; ცეცხლგამძლე აგურები / თერმოგამძლე აგურები; ცეცხლგამძლე მასალა / ცეცხლგამძლე მასალა; ბუხრის პირნაკეთობა; ცემენტის შემცველი ცეცხლგამძლე დასაფარი მასალა; ფლაგშტოკები (სტრუქტურები), არალითონური; საპირაპირე ზესადებები ჰიდროიზოლაციისათვის, სამშენებლო, არალითონური; ლითონის მცურავი ნავმისამბელები; მცურავი იატაკის დაფები, არალითონური; იატაკის, ფენილის ფილები, არალითონური; იატაკები, არალითონური; საგდულიანი კარები, არალითონური; სამსხმელო ყალიბები, არალითონური / სამსხმელო ყალიბები, არალითონური; შენობის ჩონჩხები/კარკასები, არალითონური; ხის ლარტყები; ჭიშკრები, არალითონური; გეოტექსტილი; შუშის გრანულები გზის მოსანიშნი / გრანულირებული მინა (გზის მოსანიშნი); გრანიტი; საფლავის ქვა, არალითონური / საფლავის ქვა, არალითონური; ხრეში; საფლავის ქვები / საფლავის ქვები; ორანჟერეის კარკასები, არალითონური; გადასატანი სათბურები, არალითონური; მილები (წყალსადინარი), არალითონური; თაბაშირი (სამშენებლო მასალა); ნივნივები (სახურავის); ორანჟერეის კარკასები, არალითონური / ცივი ჩარჩოები, არალითონური; ბარაკები; მწერების საწინააღმდეგო ბადე, არალითონური; საიზოლაციო მინა, სამშენებლო; ჟალუზები, არალითონური; ძელები, კოჭები, არალითონური; ლარტყები, არალითონური; გისოსები, არალითონური / გისოსები, არალითონური; საკვამურის დამაგრძელებლები, არალითონური; საფოსტო ყუთები ქვის ან აგურისაგან; კირი; კირქვა / კირქვა; დასაფარი მასალა (სამშენებლო), არალითონური; ზღუდარები კარებისა და ფანჯრებისათვის, არალითონური;

მნათი ფენილი გზებისთვის; მაკადამი (გზის ღორღიანი საფარი); მაგნეზიური ცემენტი; სათვალერებელი ჭის სახურავები, არალითონური; დამზადებული ხე-ტყე; მარმარილო; ანძები (ბომბები), არალითონური; გზის სამშენებლო და მოსაკირწყელი მასალები; მემორიალური დაფები, არალითონური; ძეგლები, არალითონური; გემსაბმელი ბოძკინტები, კნებტები, არალითონური; სამშენებლო ხსნარები / სამშენებლო ხსნარები; მოზაიკა (სამშენებლო); საყალიბე ხე-ტყე / საყალიბე ხე-ტყე; წარბები (სამშენებლო), არალითონური / წარბები (სამშენებლო), არალითონური; წარბები კარნიზებისათვის, ლავგარდანებისათვის, არალითონური / წარბები კარნიზებისათვის, ლავგარდანებისათვის, არალითონური; არამნათი და არამექანიკური ნიშნები, არალითონური; ოლივინი მშენებლობისათვის; დარაბები, ლითონისა და ქსოვილისგან დამზადებულის გარდა; საღებავის შესასხურებელი კაბინები, არალითონური; მესრები, არალითონური / მესრები, არალითონური; კრამიტი, არალითონური; სამშენებლო მუყაო / სამშენებლო მუყაო; პარკეტის პლინთუსები; პარკეტი; ტიხრები, არალითონური; ფენილი გზებისათვის, არალითონური; გზის საფარი ფილები, არალითონური; მილსადენები (სადაწნეო), არალითონური; ქანდარები; პირუტყვის სადგომები, არალითონური; ნარანდიანი ხიმინჯები, არალითონური / ნარანდიანი ხიმინჯები, არალითონური; სვეტები, არალითონური, სამშენებლო; ფისები; ხის ფიცრები მშენებლობისთვის; სახვევები; პლასტიკური ლანდშაფტის კიდები; სარკის მინა ფანჯრებისათვის (სამშენებლო); პლატფორმები, ასაწყობი, არალითონური; სათამაშო ქვიშა; ფირფიცარი; პარმალები (კონსტრუქციები), არალითონური; პორფირი (ქვა); ბომბები, არალითონური; ენერჯის გადამცემი ბომბები, არალითონური / ენერჯის გადამცემი ანძები, არალითონური; სამეთუნეო თიხა; ასაწყობი სახლები (კომპლექტები), არალითონური; ქვის, ბეტონის ან მარმარილოს საპრიზო თასები; ირიბანები, არალითონური; კვარცი; რკინიგზის შპალები, არალითონური / რკინიგზის შპალები, არალითონური; დაუმუშავებელი ცარცი; ლელქაში, სამშენებლო; ასაწყობი სახლები (კომპლექტები), არალითონური; საარმატურო სამშენებლო მასალა, არალითონური; მყარი სამშენებლო მილები, არალითონური; გზის საფარი მასალა; გზის მოსანიშნი ფურცლები და ზოლები ხელოვნური მასალისაგან; არამნათი და არამექანიკური საგზაო ნიშნები, არალითონური; კვარცი; სარაკეტო გამშვები

დანადგარის პლატფორმები; საფარები გადახურვისათვის, არალითონური; საპირაპირე ზესადებები სახურავის ჰიდროიზოლაციისათვის, არალითონური; სახურავის წყალსადენი მილები, არალითონური; ყავარი გადასახურად; შიფერი გადახურვისათვის; კრამიტი, არალითონური; სახურავები, არალითონური; მზის სხივების შემაერთებელი არალითონური სახურავები; რეზინის საკისრები შენობების სეისმური იზოლაციისთვის; ქვაცორე; უსაფრთხო არმირებული მინა; ქვიშა, საყალიბე ქვიშის გარდა; ქვიშაქვა (სამშენებლო); ქვიშაქვის მილები; დამუშავებული მერქანი; ხარაჩოები, არალითონური; ხის ლარტყები (სადურგლო); ფიქალი; ბეტონის შეფიცვრა, არალითონური; დარაბები, არალითონური; სასიგნალო არამნათი, არამექანიკური პანელები, არალითონური; მთის ბროლი (კვარცი); ზღურბლები, არალითონური; ბუნკერები, არალითონური; ვერცხლის შემცველი ქვიშა; საციგურაო მოედნები (კონსტრუქციები), არალითონური; სამშენებლო ფილები, არალითონური; წიდა (სამშენებლო მასალა); წიდაბლოკი / წიდაბლოკი; შიფერი; შიფერის ფქვილი; ჭკვიანი მინა შენობისთვის; ბგერის საიზოლაციო კაბინები, ტრანსპორტირებადი, არალითონური; საჯინბოები, არალითონური; ვიტრაჟები; კიბის საფეხურები, არალითონური; კიბეები, არალითონური; ქანდაკებები (ქვის, ბეტონის ან მარმარილოს); ქვა; ქუჩის წყალსადენი მილები, არალითონური; კიბის ჩანა, არალითონური; საცურაო აუზები (კონსტრუქციები), არალითონური; საქანელა კარები, არალითონური; ქვის რეზერვუარები; ფისი; ბლანტი სითხით გაჟღენთილი სამშენებლო; ტელეგრაფის ბოძები; ტელეფონის კაბინები, არალითონური / ტელეფონის კაბინები, არალითონური; ტერაკოტა (სამშენებლო მასალა); იატაკის, ფენილის ფილები, არალითონური; ფილები (სამშენებლო) არალითონური; მესრები (საფლავის), არალითონური / მესრები (საფლავის), არალითონური; საფლავის ძეგლები, არალითონური; საფლავები, არალითონური; საფლავის დაფები, არალითონური; საფლავის სტელები, არალითონური; ტუფი; ტურნიკეტები, არალითონური; საფანერე მერქანი; ვინილის მიმმართველი ძეგლები; კედლის შესამოსი პანელები, არალითონური; კედლის მოსაპირკეთებელი სამშენებლო მასალა, არალითონური; კედლის საფარი, შემონაკერი, არალითონური; კედლის სამშენებლო ფილები, არალითონური; წყალსადენი მილების სარქველები, ლითონისა და პლასტიკისაგან დამზადებულის გარდა; მილები (წყალსა-

დენი), არალითონური; ფანჯრის ჩარჩოები, არალითონური; ფანჯრის მინა სამშენებლო; ფანჯრის მინა, სატრანსპორტო საშუალების ფანჯრის მინის გარდა; ფანჯრის ფრამუგა, არალითონური; ფანჯრები, არალითონური; სანაკეთო ხის მასალა; ფიცრის შემონაკერი; ხის საფარი გზებისათვის; მერქნის მასის სამშენებლო მუყაო; შპონი / შპონი; ნაწილობრივ დამუშავებული ხეტყე; ხის პლინთუსები; ქვის, ბეტონის ან მარმარილოს მხატვრული ნაკეთობა; ქვის ნაკეთობა; ქსილოლიტი.

35 – რეკლამა; საქმიანობის მართვა, ორგანიზება და ადმინისტრირება; საოფისე სამსახური; მომხმარებელთა ლოიალურობის პროგრამების ადმინისტრირება; ავიაკომპანიით სისტემატიურად მოსარგებლეთათვის სპეციალური პროგრამების ადმინისტრირება; ადმინისტრაციული დახმარება ტენდერის გამოძახებებზე რეაგირებისას / ადმინისტრაციული დახმარება წინადადებების მოთხოვნებზე პასუხის გასაცემად (RFPs); ადმინისტრირება (შესყიდვაზე შეკვეთების); სამედიცინო მიმართვის ადმინისტრაციული მომსახურება; საქმიანობის სხვა ადგილზე განთავსების ადმინისტრაციული მომსახურება; რეკლამა / რეკლამა; სარეკლამო სააგენტოების სერვისი / სარეკლამო სააგენტოების სერვისი; რეკლამა ფოსტით; სარეკლამო მომსახურება მესამე პირთათვის ბრენდის შესაქმნელად; კონსულტაციები ბიზნესის მართვის საკითხებში; შეხვედრის შეხსენების მომსახურება (საოფისე სამსახური); შეხვედრის დაგეგმვის მომსახურება (საოფისე სამსახური); სარეკლამო ღონისძიებების ორგანიზება და ჩატარება; გაზეთებზე ხელმოწერის ორგანიზება მესამე პირთათვის; ელექტრონული გადასახადების აღების (ETC) სერვისების აბონირების ორგანიზება მესამე პირთათვის; აბონირების ორგანიზება მესამე პირთათვის (კავშირგაბმულობის მომსახურებაზე); აუქციონით გაყიდვა; აფიშების განთავსება; საბუღალტრო აღრიცხვა / საბუღალტრო აღრიცხვა; კომერციული საქმიანობის შეფასება; კომერციული საქმიანობის აუდიტი; ბიზნეს საკონსულტაციო მომსახურება ციფრული ტრანსფორმირებისთვის; კომერციული საქმიანობის ეფექტურობის ექსპერტიზის მომსახურება; ცნობები საქმიანი ოპერაციების შესახებ; ბიზნეს შუამავლის მომსახურება, რომლებიც გულისხმობს პოტენციური კერძო ინვესტორის დაკავშირებას მეწარმესთან, რომელიც საჭიროებს დაფინანსებას; ბიზნეს შუამავლის მომსახურება, რომლებიც გულისხმობს სხვადასხვა პროფე-

სიონალის დაკავშირებას კლიენტებთან; კვლევები საქმიანობის სფეროში; კონსულტაციები ბიზნესის მართვისა და ორგანიზაციის საკითხებში; დახმარება საქმიანობის მართვაში; კონსულტაციები საქმიანობის მართვაში; საქმიანი სფეროს მართვა შტატგარეშე მომსახურების მიწოდებლებისთვის; სასტუმროს საქმიანობის მართვა; მსახიობ-შემსრულებელთა საქმიანობის მენეჯმენტი; საკომპენსაციო პროგრამების საქმიანი მართვა მესამე პირთათვის / საკომპენსაციო პროგრამების საქმიანი მართვა მესამე პირთათვის; სპორტსმენების კომერციული საქმიანობის მართვა; კონსულტაციები საქმიანობის ორგანიზებაში; ბიზნეს პროექტების მართვის მომსახურება სამშენებლო პროექტებისთვის; ბიზნეს-კვლევები; საქონლისა და მომსახურების ლიცენზირების კომერციული ადმინისტრირება მესამე პირთათვის; ინფორმაციის სააგენტოების მომსახურება, კომერციული; კომერციული საშუაშაველო მომსახურება; კომერციული ლობირების მომსახურება; დახმარება კომერციული ან სამრეწველო საწარმოების მართვაში; კონკურენტული სადაზვერვო მომსახურება; კომპიუტერის მონაცემთა ბაზიდან ინფორმაციის შეგროვება; სტატისტიკური მონაცემების შეგროვება; ინფორმაციის ინდექსების შედგენა კომერციული ან სარეკლამო მიზნებისთვის; მონაცემთა ავტომატიზებული ბაზის მართვა; სამედიცინო ჩანაწერების და ფაილების კომპიუტერიზებული მართვა; კონსულტაცია სარეკლამო კომუნიკაციის სტრატეგიებთან დაკავშირებით; კონსულტაცია საზოგადოებასთან ურთიერთობის კომუნიკაციის სტრატეგიებთან დაკავშირებით; მომხმარებელთა პროფილირება კომერციული ან მარკეტინგული მიზნებისთვის; კორპორატიული საკომუნიკაციო მომსახურება; ანალიზი (თვითღირებულების); მონაცემთა დამუშავების მომსახურება (საოფისე ფუნქციები); მონაცემთა მოძიება კომპიუტერულ ფაილებში მესამე პირთათვის; საქონლის დემონსტრირება; სარეკლამო კონცეფციების შემუშავება; მარკეტინგული კონცეფციების განვითარება; სარეკლამო მასალის გავრცელება ფოსტით სავარაუდო მომხმარებელზე; სარეკლამო მასალის გავრცელება; გავრცელება (ნიმუშების); ანგარიშების მდგომარეობაზე ანგარიშის შედგენა; ეკონომიკური პროგნოზირება; დაქირავების სააგენტოების მომსახურება; ფინანსური აუდიტი; საჩუქრების რეესტრის მომსახურება; იმპორტ-ექსპორტის სააგენტოები; ავტორიტეტული მარკეტინგი; ბიზნესის დროებითი მენეჯმენტი; ანგარიშ-ფაქტურის გამოწერა; რეკლამის

მაკეტირება; კლიენტების გარკვეული წრის მომსახურება; ბაზრის სადაზვერვო სამსახურები; ბაზრის შესწავლა; მარკეტინგი; მარკეტინგი პროგრამული უზრუნველყოფის გამოცემის ფარგლებში; ბაზრის კვლევა; მედიასთან ურთიერთობის მომსახურება; მოდელის მიერ გაწეული მომსახურება საქონლის რეკლამის ან გასაღებაში ხელშეწყობის მიზნით; კომერციული გარიგებების მოლაპარაკებები და დასკვნების გამოტანა მესამე პირთათვის; მოლაპარაკება საქმიანი კონტრაქტების შესახებ მესამე პირთათვის; პრესის მიმოხილვა; საოფისე აპარატურის და აღჭურვილობის გაქირავება; ონლაინ რეკლამა კომპიუტერულ ქსელში; ონლაინ შეკვეთის მომსახურება სარესტორნო გატანისა და მიწოდების სფეროში; ონლაინ საცალო მომსახურება ჩამოტვირთვადი და წინასწარ ჩაწერილი მუსიკისა და ფილმებისთვის; ონლაინ საცალო მომსახურება ჩამოსატვირთი ციფრული მუსიკისთვის; ონლაინ საცალო მომსახურება ჩამოტვირთვადი ზარის მელოდიებისთვის; საზოგადოებრივი აზრის შესწავლა; გამოფენების ორგანიზება კომერციული ან სარეკლამო მიზნით; მოდის ჩვენებების ორგანიზება ხელშეწყობის მიზნით; ბაზრობების ორგანიზება; აფიშების განთავსება; გარე რესურსებით ადმინისტრაციული მართვა კომპანიებისთვის; აუტსორსინგი - გარე რესურსების მოზიდვის სამსახური (საქმიანობაში ხელშეწყობა); Pay per click რეკლამა (დამკვეთის მიერ ვებ საიტის მფლობელისთვის თანხის გადახდა მისი რეკლამის ნახვების მიხედვით); საგადასახადო უწყისების მომზადება; მენეჯმენტთან დაკავშირებული კონსულტაციები (პერსონალის); დაკომპლექტება (პერსონალის); ფოტოკოპირების მომსახურება; ბიზნესის მომგებიანობის კვლევების მომზადება; საქონლის პრეზენტაცია მასობრივი ინფორმაციის საშუალებებით საცალო ვაჭრობისათვის; ფასების შედარების სამსახური; მომარაგების მომსახურება მესამე პირთათვის (საქონლისა და მომსახურების შესყიდვა სხვა მეწარმეებისათვის); სარეკლამო რგოლების წარმოება; ტელეშოპინგის პროგრამების წარმოება / ტელეშოპინგის პროგრამების წარმოება; პროფესიული კონსულტაციები საქმიან სფეროში; საქონლისა და მომსახურების პოპულარიზაცია სპორტული ღონისძიებების სპონსორობით; საქონლის პოპულარიზაცია ინფლუენსერების მეშვეობით; ბიზნეს ინფორმაციის მიწოდება; ბიზნეს ინფორმაციის მიწოდება ვებსაიტის საშუალებით; კომერციული და საქმიანი საკონტაქტო ინფორმაციის მიწოდება; მომხმარებლებისთვის

კომერციული ინფორმაციისა და რჩევების მიწოდება პროდუქტებისა და სერვისების არჩევასა; სატელეფონო კატალოგების ინფორმაციის მიწოდება; მომხმარებელთა რეიტინგების უზრუნველყოფა კომერციული ან სარეკლამო მიზნებისთვის / მომხმარებლის რეიტინგების მიწოდება კომერციული ან სარეკლამო მიზნებისთვის; მომხმარებელთა მიმოხილვების მიწოდება კომერციული ან სარეკლამო მიზნებისთვის; საქონლისა და მომსახურების მყიდველებისა და გამყიდველებისთვის ონლაინ ბაზრის უზრუნველყოფა; ტესტირება პერსონალის შერჩევას (ფსიქოლოგიური); საზოგადოებრივი ურთიერთობის სფეროში გაწეული მომსახურება; გამოქვეყნება (სარეკლამო ტექსტების); გაქირავება (სარეკლამო მასალის); რადიორეკლამა; სტუმრების მიღების სერვისები (საოფისე ფუნქციები); წერილობითი კომუნიკაციებისა და მონაცემების რეგისტრაცია; გაქირავება (სარეკლამო სივრცის); სარეკლამო დროის გაქირავება მასობრივი ინფორმაციის საშუალებებში; ბილბორდების გაქირავება (სარეკლამო დაფები); სალარო აპარატების გაქირავება; საოფისე ტექნიკის გაქირავება ერთობლივი მუშაობის ობიექტებში; ფოტოპირების გადამღები მოწყობილობების გაქირავება; სავაჭრო ადგილის (დახლის) გაქირავება; გაქირავება (სავაჭრო ავტომატების); ფარმაცევტული, ვეტერინარული და სანიტარული პრეპარატებისა და სამედიცინო მასალების საცალო ვაჭრობის მომსახურება; ხელოვნების გალერეების მიერ მოწოდებული ხელოვნების ნიმუშების საცალო მომსახურება; საცალო მომსახურება პურეულ პროდუქტებთან დაკავშირებით; საქონლის გასაღებაში ხელშეწყობა მესამე პირთათვის; გაყიდვების ძიება მესამე პირთათვის; სცენარის წერა სარეკლამო მიზნებისთვის; საძიებო სისტემის ოპტიმიზაცია გაყიდვების ხელშეწყობისთვის / საძიებო სისტემის ოპტიმიზაცია გაყიდვების ხელშეწყობისთვის; სამდივნო სამსახური; ვიტრინების გაფორმება; სტენოგრაფისტთა სამსახური; სპონსორის, თავდების მოძიება; კომპიუტერის მონაცემთა ბაზაში ინფორმაციის სისტემატიზაცია; მიზნობრივი მარკეტინგი; საგადასახადო დეკლარაციის მომსახურება; საგადასახადო დეკლარაციის შედგენა; ტელემარკეტინგის მომსახურება; მოპასუხეთა სამსახური აბონენტის არყოფნის დროს (ტელეფონზე); სატელეფონო კომუტატორის მომსახურება; ტელერეკლამა; კავშირგაბმულობის შეტყობინებათა ჩაწერა (საოფისე სამსახური); ბეჭდვა; მონაცემების განახლება და შენახვა კომპიუტერის მონაცემთა ბაზებში; რეესტრებში ინ-

ფორმაციის განახლება და შენარჩუნება; განახლება (სარეკლამო მასალის); ვებ ინდექსირება კომერციული ან სარეკლამო მიზნებისთვის; ვებსაიტის ტრაფიკის ოპტიმიზაცია / ვებსაიტის ტრაფიკის ოპტიმიზაცია; საბითუმო ვაჭრობის მომსახურება ფარმაცევტული, ვეტერინარული და ჰიგიენური პრეპარატებისთვის და სამედიცინო უზრუნველყოფისთვის; დამუშავება (ტექსტის); მოკლე ავტობიოგრაფიის (CV) დაწერა მესამე პირთათვის / რეზიუმეების დაწერა მესამე პირთათვის; სარეკლამო ტექსტების შედგენა.

37 – სამშენებლო მომსახურება; მონტაჟის და შეკეთების მომსახურება; სამთო მოპოვება, ნავთობისა და აირის ბურღვა; თვითმფრინავების ტექნიკური მომსახურება და რემონტი; სატრანსპორტო საშუალებების ანტიკოროზიული დამუშავება; თოვლის საფარის შექმნა (ხელოვნური); ასფალტის დაგება; ავეჯის დამონტაჟებასთან დაკავშირებული აწყობის მომსახურება; ორთქლის ქვაბების წმენდა და რემონტი; აგურით შენება; ზედამხედველობა (სამშენებლო სამუშაოების); იზოლაცია (სამშენებლო ნაგებობების); ბაზრობის კოსკებისა და პავილიონების მშენებლობა; სამშენებლო ნაგებობათა ჰერმეტიზაცია / სამშენებლო ნაგებობათა ჰერმეტიზაცია; დამცავი სიგნალიზაციის დაყენება და რემონტი; სანთურების ტექნიკური მომსახურება და რემონტი; სადურგლო მომსახურება; მობილური ტელეფონის ელემენტის დატენვის მომსახურება; ელექტრო მანქანების დამუხტვა; საკვამურების წმენდა; გასუფთავება (შენობების) (გარე ზედაპირები); გასუფთავება (შენობების) (ინტერიერი); ტანსაცმლის წმენდა; საათების მოვლა და რემონტი; ტანსაცმლის შეკეთება; სამშენებლო კონსულტაცია; მშენებლობა; სატრანსპორტო საშუალებების ექსტერიერის, შიდა და მექანიკური ნაწილების პერსონალური მონტაჟი (ტიუნინგი); სამშენებლო ნაგებობათა აღება; ავეჯის გადასაკრავების დეზოდორირება / ავეჯის გადასაკრავების დეზოდორირება; ფასონური თეთრეულის წმენდა; დეზინფექცია; ქირურგიული ინსტრუმენტების დეზინფექცია; ნავთობის ან გაზის ჭაბურღილების ღრმა ბურღვა; ბურღვა (ჭაბურღილების); მშრალი წმენდა; ელექტროხელსაწყოების დაყენება და რემონტი; ლიფტების დაყენება და რემონტი / ლიფტების დაყენება და რემონტი; ნანგრევების გათხრები, გარდა არქეოლოგიისა; სამრეწველო საწარმოების მშენებლობა; კინოპროექტორების ტექნიკური მომსახურება და რემონტი; სახანძრო სიგნა-

ლოზაციის დაყენება და რემონტი; სამაცივრო მოწყობილობების დაყენება და რემონტი; ბეწვეულის მოვლა, წმენდა და შეკეთება; ღუმელების დაყენება და რემონტი; ავეჯის მოვლა; ავეჯის რესტავრაცია; ნავსადგურების მშენებლობა; არქიტექტურული მომსახურება; გათბობის დანადგარების დაყენება და რემონტი; საყოფაცხოვრებო მომსახურება (დასუფთავების მომსახურება); ფენის ჰიდრავლიკური გახლეჩის მომსახურება / ფენის ჰიდრავლიკური გახლეჩის მეთოდი; საინფორმაციო ტექნოლოგიების კონსულტაცია კომპიუტერული ტექნიკის ინსტალაციასთან, ტექნიკურ მოვლასთან და შეკეთებასთან დაკავშირებით; ჰაერის კონდიციონერების მოწყობილობების დაყენება და რემონტი; წყალდიდობისგან დამცავი მოწყობილობების მონტაჟი და შეკეთება; დაყენება (კარ-ფანჯრის); სამშენებლო ობიექტებზე კომუნალური მოწყობილობების დაყენება; კომპიუტერების დაყენება, მომსახურება და რემონტი; ელექტრულ დანადგარებში არსებული დაბრკოლების ლიკვიდაცია; სამედიცინო ინსტრუმენტების დასხივება; საირიგაციო მოწყობილობების დაყენება და რემონტი; სადურგლო მომსახურება (ხის ნაკეთობების შეკეთება); სამზარეულოს მოწყობილობების დაყენება; ალესვა (დანების); თეთრეულის რეცხვა (სამრეცხაოები); ხელოვნური ბალახის დაგება; კაბელების გაყვანა; ტყავის ნაწარმის მოვლა, წმენდა და შეკეთება; დაუთოება (თეთრეულის); სამანქანო მოწყობილობების დაყენება, ტექნიკური მომსახურება და რემონტი; ლიფტების (ლიფტების) ტექნიკური მომსახურება დისტანციური მონიტორინგის სისტემებით; ქვის სამუშაოები; მოპოვება (სასარგებლო წიაღისეულის); ავტომობილების ტექნიკური მომსახურება და რემონტი; საოფისე ტექნიკის დაყენება, ტექნიკური მომსახურება და რემონტი; აბრების შეღებვა ან განახლება; სამღებრო შიდა და გარე სამუშაოები; შპალერის გაკვრა / შპალერის გაკვრა; მზის ქოლგების შეკეთება; მავნე ცხოველების განადგურება, სოფლის მეურნეობის მავნებლების გარდა; ფოტოაპარატების შეკეთება; ჯებირებისა და მიწაყრილების მშენებლობა; მილსადენის მშენებლობა და ტექნიკური მომსახურება; შებათქაშება; წყალ- და გაზგაყვანილობისა და სანტექნიკის სამუშაოები; ტანსაცმლის ორთქლით დაუთოება; სამშენებლო ინფორმაციის მიწოდება; ინფორმაციის მიწოდება ალდგენით სამუშაოებთან დაკავშირებით; პემზით წმენდა; ტუმბოების რემონტი; კარიერების დამუშავება; ხელახალი მოკალვა; სრულად ან ნაწილობრივ გაცვეთილი ძრავების

აღდგენა; სრულად ან ნაწილობრივ გაცვეთილი მანქანების აღდგენა; მელნის კარტრიჯების შევსება; კარტრიჯის საღებავით შევსება; ტანსაცმლის გაახლება; ელემენტების დამტენების გაქირავება; ბულდოზერების გაქირავება; დასუფთავების მანქანების გაქირავება; გაქირავება (სამშენებლო ტექნიკის); გაქირავება (ამწების) (სამშენებლო ტექნიკა); ჭურჭლის საშრობი მანქანების გაქირავება; ჭურჭლის საშრობი მანქანების გაქირავება; სადრენაჟო ტუმბოების გაქირავება; გაქირავება (ექსკავატორების); სარეცხი მანქანების გაქირავება; პორტატული დენის დამტენების გაქირავება; ქუჩის დასასუფთავებელი მანქანების გაქირავება; სამედიცინო ინსტრუმენტებისთვის სტერილიზატორების გაქირავება / სამედიცინო ინსტრუმენტებისთვის სტერილიზატორების გაქირავება; ელექტროგადამცემი ხაზების რემონტი; რემონტი (საკეტების); მუსიკალური ინსტრუმენტების რესტავრაცია; ხელოვნების ნიმუშების რესტავრაცია; აღდგენა (საბურავის პროტექტორის) / საბურავის პროტექტორის აღდგენა; მოქლონვა; გზების მოკირწყვლა; გადახურვის სამუშაოები; ანტიკოროზიული დამუშავება; სეიფების ტექნიკური მომსახურება და რემონტი; ქვიშით წმენდა; ავეჯის გადასაკრავების გასუფთავება / ავეჯის გადასაკრავების გასუფთავება; ხარაჩოების მონტაჟი; ელექტრიკოსების მომსახურება; გემთმშენებლობა; ფეხსაცმლის შეკეთება; თოვლის გასუფთავება; სამედიცინო ინსტრუმენტების სტერილიზაცია / სამედიცინო ინსტრუმენტების სტერილიზაცია; ქუჩების დასუფთავება; ოთახისეიფების ტექნიკური მომსახურება და რემონტი; საცურაო აუზების მომსახურება; ტელეფონების დადგმა და რემონტი; მანქანების კორპუსის ტუნინგი; მუსიკალური ინსტრუმენტების აწყობა; საბურავების ბალანსირება / საბურავების ბალანსირება; წვიმის ქოლგების შეკეთება; წყალქვეშა მშენებლობა; სარემონტო სამუშაოები (წყალქვეშა); რბილი ავეჯის გადაკვრა-დატენა; ავეჯის გადასაკრავების რემონტი; გალაქვა; სატრანსპორტო საშუალებების აკუმულატორების დატენვა; მწყობრიდან გამოსული სატრანსპორტო საშუალებების რემონტი; სატრანსპორტო საშუალებების წმენდა; სატრანსპორტო საშუალებების დაზეთვა / დაზეთვა (სატრანსპორტო საშუალებების); სატრანსპორტო საშუალებების ტექნიკური მომსახურება; პოლირება (სატრანსპორტო საშუალებების); ავტოგასამართი სადგურები (საწვავით შევსება და ტექნიკური მომსახურება); სატრანსპორტო საშუალებების რეცხვა; განადგურება (პარაზიტების), სოფ-

ლის მეურნეობის მავნებლების გარდა; ვულკანიზაცია (საბურავების) (რემონტი) / საბურავების ვულკანიზაცია (რემონტი); საწყობის მშენებლობა და რემონტი; რეცხვა; თეთრეულის რეცხვა; ფანჯრების წმენდა.

40 – მასალების დამუშავება; მეორადი გადამუშავება (ნაგვისა და ნარჩენების); ჰაერის გაწმენდა და წყლის დამუშავება; ბეჭდვის მომსახურება; საკვები პროდუქტისა და სასმელის დაკონსერვება; დაფქვა; ჰაერის დეზოდორაცია / ჰაერის დეზოდორაცია; ჰაერის გახალისება; ჰაერის გასუფთავება; აპრეტურა (საფეიქრო ნაწარმის); ლუდის ხარშვა მესამე პირთათვის; სამჭედლო სამუშაოები; სპილენძით დაფარვა; საამკინძაო სამუშაოები; აბრაზივით დამუშავება; კადმიუმით დაფარვა; ყველის გადამუშავების მომსახურება ყველის დამწიფების და დაძველების თვალსაზრისით; ქრომირება; გამოჭრა (ქსოვილის); ქსოვილის ღებვა; მორაშიება (ქსოვილის); ქსოვილის დამუშავება ცეცხლგამძლე თვისების მისანიჭებლად / ქსოვილის დამუშავება ცეცხლგამძლე თვისების მისანიჭებლად / ქსოვილის დამუშავება ცეცხლგამძლე თვისების მისანიჭებლად; ქსოვილის შედგომა; ქსოვილის დამუშავება წყალგაუმტარი თვისების მისანიჭებლად / ქსოვილის დამუშავება წყალგაუმტარი თვისების მისანიჭებლად; გადაკეთება (ტანსაცმლის); ფერდაყოფა (პოლიგრაფია); კონსულტაცია მეღვინეობის სფეროში; ქსოვილის დამუშავება ჰემუქნის საწინააღმდეგო თვისების მისანიჭებლად; ბეტონის დანგრევა; კრიოკონვერსაციის მომსახურება (გაყინვის მეთოდი); ინდივიდუალური 3D ბეჭდვა მესამე პირთათვის; მონტაჟი და აწყობა შეკვეთით, მესამე პირთათვის; ბეწვეულის შეკვეთით ფასონირება; თვითმფრინავების ინდივიდუალური წარმოება; ნავების ინდივიდუალური წარმოება; პურის ინდივიდუალური წარმოება; ინდივიდუალური სამკერვალო მომსახურება (შეკვეთით); მავნე ნივთიერებათა დეზაქტივაცია; განადგურება (ნარჩენებისა და ნაგვის); დისტილაციის მომსახურება; ტანსაცმლის კერვა; სამღებრო მომსახურება; გალვანური დაფარვა; ქარგვა; გრავირება; გათეთრება (ქსოვილის); დაფქვა (ფქვილის); საკვები პროდუქტისა და სასმელის დაკონსერვება; საკვები პროდუქტის შებოღვა; მოჩარჩოება (ხელოვნების ნიმუშების); გაყინვა (საკვები პროდუქტის); ხილის გამოწურვა; მაუდის მოთელვა; ბეწვეულის დამუშავება; ბეწვეულის ღებვა; ბეწვეულისათვის პეწის მიცემა; ბეწვეულის დამუშავება (ჩრჩილ

საწინააღმდეგო საშუალებებით); ბეწვეულის სატინირება; მოთუთიება; მოოქროება; მინასაბერი სამუშაოები; მოოქროება; დაფქვა; დაწვა (ნარჩენებისა და ნაგვის); საკვების დასხივება; სადურგლო მომსახურება (ხის ნაკეთობების საბაჟო წარმოება); გასაღების დამზადება; საქსოვი მანქანების გაქირავება; ლამინირება; ლაზერული სკრაიბირება; ტყავის ღებვა; ტყავის დამუშავება; ლითოგრაფია; დამაგნიტება; ლითონის ჩამოსხმა; ლითონის პლაკირება; ლითონის წრთობა; ლითონის დამუშავება; ფრეზვა; მონიკელება; ბეჭდვა (ოფსეტური); ოპტიკური მინის ხეხვა; ქაღალდის აპრეტურა; ქაღალდის დამუშავება; საკვებისა და სასმელების პასტერიზაცია / საკვებისა და სასმელების პასტერიზაცია; ნახატების ბეჭდვა; ქსოვილის კალანდერა; ფოტოკომპოზიციების შედგენა; გამჟღავნება (ფოტოფირების); ბეჭდვა (ფოტოგრაფიების); ფოტოგრაფირება; რანდვა; მეთუნეობა / მეთუნეობა; ბეჭდვა (პოლიგრაფია); კინოფირების დამუშავება; გადამუშავება (ნავთობის); გამომუშავება (ენერჯის); ინფორმაციის მიწოდება მასალის დამუშავებასთან დაკავშირებით; დალიანდაგება; მეორადი გადამუშავება (ნაგვისა და ნარჩენების); რაფინირება; გაქირავება (ჰაერის კონდიციონერების აპარატების); ელემენტების გაქირავება; საქვაბეების გაქირავება (ბოილერები); ელექტროენერჯის გენერატორების გაქირავება; სამრეწველო რობოტების გაქირავება წარმოებაში გამოსაყენებლად; გაქირავება (ოთახის გამათბობელი ხელსაწყოების); სასარაჯე სამუშაოები; სილაჭავლური მომსახურება; ხერხვა (სამხერხაოები); კბილის ტექნიკოსის მომსახურება; ფეხსაცმლის ღებვა; ტრაფარეტული ბეჭდვა; მოვერცხვლა; ტყავის გამოყვანა; დაკვლა (პირუტყვის); რჩილვა; ნარჩენებისა და აღდგენილი ნედლეულის დახარისხება (გადამუშავება); წმინდა დამუშავება; თრიმვლა; ფიტულის დატენვა; საფეიქრო ნაწარმის ღებვა; საფეიქრო ნაწარმის დამუშავება (ჩრჩილის საწინააღმდეგო საშუალებებით); საფეიქრო ნაწარმის დამუშავება / საფეიქრო ნაწარმის დამუშავება; ხეტყის მოჭრა და დამუშავება; მოკალვა; მანქანის მინების დაბურვა; განმეორებითი გამოყენება (ნარჩენების გადამუშავება); ვულკანიზაცია (მასალის დამუშავება); ქსელვა (ქსოვა); ნარჩენების გადამუშავება; წყლის დამუშავება; შედუღების მომსახურება; ფანჯრის დაბურვის დამუშავება რომელიც წარმოადგენს ზედაპირულ დაფარვას; ღვინის დაყენება მესამე პირთათვის; მერქნის დამუშავება; მატყლის დამუშავება.

42 – სამეცნიერო და ტექნოლოგიური მომსახურება და მათთან დაკავშირებული კვლევები და დიზაინი; სამრეწველო ანალიზი, სამრეწველო კვლევები და სამრეწველო დიზაინის მომსახურება; ხარისხის კონტროლისა და ავთენტიფიკაციის მომსახურება; კომპიუტერული ტექნიკის და პროგრამული უზრუნველყოფის დიზაინი და განვითარება; ნავთობის საბადოების შესწავლა ექსპლუატაციის მიზნით; არქეოლოგიური გათხრები; კონსულტაციები არქიტექტურის საკითხებში; მომსახურება არქიტექტურის საკითხებში; ხელოვნური ინტელექტის კონსულტაცია; ავთენტიკურობის დადგენა (ხელოვნების ნიმუშების); ბაქტერიოლოგიური კვლევა; ბიოლოგიური კვლევა; სავიზიტო ბარათის დიზაინი; დაკალობრება (გაზომვა); კარტოგრაფიული ან თერმოგრაფიული გაზომვის სერვისები დრონით; კარტოგრაფიის მომსახურება (რუკების შედგენა); ქიმიური ანალიზი; ქიმიური კვლევა; მომსახურება ქიმიის სფეროში; კლინიკური ცდები; ღრუბლების გაფანტვა; კომპიუტერული გრაფიკული დიზაინი ვიდეოპროექციული რუკებისთვის; კომპიუტერული პროგრამების შედგენა; კომპიუტერული პროგრამების მომსახურება მონაცემთა დამუშავებისთვის; გაქირავება (კომპიუტერების); კომპიუტერული უსაფრთხოების კონსულტაცია; კომპიუტერის პროგრამულ უზრუნველყოფასთან დაკავშირებული კონსულტაციები; კომპიუტერის პროგრამული უზრუნველყოფის დამუშავება; კომპიუტერული სისტემების ანალიზი; კომპიუტერული სისტემების პროექტირება; კომპიუტერული ტექნოლოგიური კონსულტაციები; დაცვა (კომპიუტერული ვირუსებისაგან); ტექნიკური პროექტების შესწავლა; დაგეგმვა (მშენებლობის); კონსულტაციები კომპიუტერული ტექნიკის დიზაინისა და სრულყოფის მიზნით დამუშავების საკითხებში; ენერჯის დაზოგვასთან დაკავშირებული კონსულტაციები; მონაცემებისა და ინფორმაციული პროგრამების გადამუშავება (არაფიზიკური); მონაცემთა ან დოკუმენტაციის გადატანა ფიზიკური მატარებლიდან ელექტრონულზე; კოსმეტოლოგიური კვლევა; მესამე პირთათვის ვებსაიტზე დაფუძნებული ინფორმაციის ინდექსების შექმნა და დიზაინი (საინფორმაციო ტექნოლოგიების მომსახურება); ვებსაიტების შექმნა და მართვა მესამე პირთათვის; უჯრედების კულტივირება სამეცნიერო კვლევის მიზნებისთვის; მონაცემთა დამიფერის მომსახურება; კონსულტაცია მონაცემთა უსაფრთხოებასთან დაკავშირებით; კომპიუტერული სიმულირებული მო-

დელების დიზაინი; კოსტიუმების დიზაინი; გაფორმება (ინტერიერის); პროტოტიპების დიზაინი; შოუს დეკორაციის დიზაინი; კომპიუტერული პლატფორმების განვითარება; ვიდეო და კომპიუტერული თამაშების შემუშავება; ციფრული სასამართლო ექსპერტიზა კომპიუტერული დანაშაულების სფეროში; დოკუმენტების ციფრულ ფორმატში გადაყვანა (სკანირება); მოდელირება (ტანსაცმლის); გამრავლება (კომპიუტერული პროგრამების); მონაცემთა ელექტრონულად დაგროვება (შენახვა); საკრედიტო ბარათის აქტივობის ელექტრონული მონიტორინგი ინტერნეტის საშუალებით თაღლითობის გამოსავლენად; პერსონალური საიდენტიფიკაციო ინფორმაციის ელექტრონული მონიტორინგი ინტერნეტის საშუალებით პირადი მონაცემების ქურდობის გამოსავლენად; ენერჯის აუდიტი; საინჟინრო სამსახური; სამიგრო მომსახურება ნავთობის, აირისა და სამთო მრეწველობის სფეროში; გეოლოგიური დაზვერვა; გეოლოგიური კვლევა; გეოლოგიური მიება; გეოლოგიური საცდელი ბურღვა; გეოტექნიკური გამოკვლევები; გოლფის მოედნების დიზაინი; მხატვრული დიზაინი; სარეკლამო მასალების გრაფიკული დიზაინი; ხელნაწერების ანალიზი (გრაფოლოგია); კომპიუტერული საიტების განთავსება; დიზაინი (სამრეწველო); საინფორმაციო ტექნოლოგიების (IT) მხარდაჭერის მომსახურება (პროგრამული უზრუნველყოფის პრობლემების მოგვარება); გაყიდვამდე ახალი და მეორადი მანქანების ინსპექტირების მომსახურება; ინსტალაცია (კომპიუტერების პროგრამული უზრუნველყოფის); ინტერიერის დიზაინი; ინტერნეტ უსაფრთხოების კონსულტაცია; აგეგმვა (გეოლოგიური); ლოგოს დიზაინის მომსახურება; კომპიუტერის პროგრამული უზრუნველყოფის ტექნიკური მომსახურება; გამოცდა (მასალების); კვლევა მექანიკაში; სამედიცინო კვლევა; ამინდის პროგნოზი; კრიპტო აქტივების მოპოვება / კრიპტმანიინგი; კომპიუტერული სისტემის მუშაობის მონიტორინგი დისტანციური წვდომით; კომპიუტერული სისტემების მონიტორინგი არავტორიზებული წვდომის ან მონაცემთა დარღვევის გამოსავლენად; კომპიუტერული სისტემების მონიტორინგი ავარიების გამოსავლენად; მონაცემების სხვა ადგილას დუბლირება (მონაცემების დაკარგვის თავიდან აცილების მიზნით); დაზვერვა (ნავთობის საბადოების); ნავთობის საბადოების მიება; ნავთობის ჭაბურღილების კონტროლი; დიზაინი (შეფუთვის); პლატფორმა, როგორც სერვისი (PaaS); გეოგრაფიული ინფორმაციის

მიწოდება; კომპიუტერულ ტექნოლოგიასა და პროგრამირებასთან დაკავშირებული ინფორმაციის მიწოდება ვებგვერდის საშუალებით; არაჩამოტვირთვადი ონლაინ გეოგრაფიულ რუკების უზრუნველყოფა; სამეცნიერო ინფორმაციის, რჩევებისა და კონსულტაციების უზრუნველყოფა ნახშირბადის გამოყოფის შემცირებასთან დაკავშირებით; მეცნიერული ინფორმაციის, რჩევებისა და კონსულტაციების უზრუნველყოფა ნულოვანი გამონახობის შესახებ; სამიზნო საშუალებებით ინტერნეტის უზრუნველყოფა; ვირტუალური კომპიუტერული სისტემების უზრუნველყოფა ქლაუდი გამოთვლის საშუალებით; ხარისხის კონტროლი; მოუჭრელი ტყის ხარისხის განსაზღვრა; მატყლის ხარისხის განსაზღვრა; კვანტური გამოთვლა; ადგენა (კომპიუტერულ მონაცემთა ბაზის); გაქირავება (კომპიუტერის პროგრამული უზრუნველყოფის); მონაცემთა ცენტრის ობიექტების დაქირავება; მრიცხველების გაქირავება ენერჯის მოხმარების აღრიცხვისთვის; ტელესკოპების გაქირავება; გაქირავება (ვებ-სერვერების); ახალი ნაწარმის კვლევა და დამუშავება მესამე პირთათვის; კვლევები ხელოვნური ინტელექტის ტექნოლოგიის სფეროში; კვლევა შენობების მშენებლობის სფეროში; კვლევა გათხრების სფეროში; კვლევები ფიზიკის სფეროში; კვლევა სატელეკომუნიკაციო ტექნოლოგიების სფეროში; კვლევა შედეგების სფეროში; სამეცნიერო და ტექნოლოგიური კვლევები სტიქიური უბედურებების სფეროში; სამეცნიერო და ტექნოლოგიური კვლევა საპატენტო რუკების შესახებ; სამეცნიერო ლაბორატორიული მომსახურება; სამეცნიერო კვლევა; სამეცნიერო კვლევები გარემოს დაცვის სფეროში; სამეცნიერო კვლევები გენეტიკის სფეროში; სერვერების განთავსება პროვაიდერებთან, სერვერის იჯარა; კომპიუტერული პროგრამების ნაირსახეობა (SaaS); პროგრამული უზრუნველყოფის დამუშავება პროგრამული უზრუნველყოფის პუბლიკაციის ფარგლებში; პროგრამული უზრუნველყოფის ინჟინერიის მომსახურება მონაცემთა დამუშავებისთვის; სამრეწველო დიზაინი; გეოდეზირება (ინჟინერია); ტექნიკური წერა; ტექნოლოგიური კონსულტაციები; ტექნოლოგიური საკონსულტაციო მომსახურება ციფრული ტრანსფორმაციისთვის; ტექნოლოგიური კვლევა; სატელეკომუნიკაციო ქსელის უსაფრთხოების კონსულტაცია; სატელეკომუნიკაციო ტექნოლოგიური კონსულტაციები; საკარანტინო გაფორმების მიზნით იმპორტირებული ან ექსპორტირებული საქონლის ტესტირება და ანალიზი; საფეიქრო

ნაწარმის გამოცდა; კვლევა (წყალქვეშა); მობილური ტელეფონების ბლოკირების მოხსნა; კომპიუტერის პროგრამული უზრუნველყოფის მოდერნიზაცია; ქალაქის დაგეგმარება; მომხმარებლის ავთენტიფიკაციის მომსახურება ბლოკჩეინის ტექნოლოგიის გამოყენებით; მომხმარებლის ავთენტიფიკაციის მომსახურება ონლაინ პროგრამული აპლიკაციებისთვის ერთიანი რეგისტრაციის ტექნოლოგიის გამოყენებით; მომხმარებლის ავთენტიფიკაციის მომსახურება ელექტრონული კომერციის ტრანზაქციების ტექნოლოგიის გამოყენებით; საავტომობილო ტრანსპორტის ტექნიკური კონტროლი; წყლის შემცველობის (ქიმიური) ანალიზი; ამინდის პროგნოზი; ვებგვერდის დიზაინის კონსულტაცია; კომპიუტერული კოდის დაწერა.

(260) AM 2024 124818 A

(210) AM 124818

(220) 2023 09 26

(731) შპს „ამორე“

გოტნე დადიანის ქ. 7, სართ. 2, კომერციული ფართი ბ 202, (ს/ც ქარვასლა), თბილისი, საქართველო

(540)

mi. Amore

(591) ოქროსფერი, თეთრი

(531) 27.05.01; 27.05.19; 29.01.02

(511)

25 – ქალის თეთრეული, მათ შორის, წინდები, კოლგოტები, ტრუსები, ბიუსტჰალტერები, საცურაო კოსტიუმები.

35 – საქონლით მომარაგება, რეალიზაციის ჩათვლით.

(260) AM 2024 124819 A

(210) AM 124819

(220) 2023 09 26

(731) შპს „გლობალ დისტრიბუშენ“

სოფ. ყარაჯალა, თელავი, საქართველო

(540)

MARAZZI

(591) შავ-თეთრი

(531) 27.05.01

(511)

7 – მანქანები და მანქანა-დანადგარები, სიმულატორებზე მომუშავე მანქანა-დანადგარები; მო-

ტორები და ძრავები, სახმელეთო ტრანსპორტის მოტორებისა და ძრავების გარდა; გადასაბმელი და გადამცემი კომპონენტები მანქანებისთვის, სახმელეთო ტრანსპორტისთვის განკუთვნილის გარდა; სასოფლო-სამეურნეო ინსტრუმენტები, ხელის იარაღების გარდა; ინკუბატორები კვერცხებისთვის; ავტომატური სავაჭრო აპარატები (სასმელების, შოკოლადისა და სხვა პროდუქტებისთვის).

9 – სამეცნიერო, საკვლევი, სანავიგაციო, გეოდეზიური, ფოტოგრაფიული, კინემატოგრაფიული, აუდიოვიზუალური, ოპტიკური, აწონის, გაზომვის, სიგნალიზაციის, გამოსავლენი, ტესტირების, სამაშველო და სასწავლო აპარატურა და ინსტრუმენტები; აპარატურა და ინსტრუმენტები ელექტრობის გადაცემის, გადართვების, გარდაქმნის, დაგროვების, განაწილების ან გამოყენების რეგულირების ან მართვისთვის; აპარატურა და ინსტრუმენტები ხმის ან გამოსახულების ჩაწერის, გადაცემის, აღწარმოების ან დამუშავებისთვის; მონაცემების მაგნიტური მატარებლები, ჩასაწერი დისკები, ციფრული ან ანალოგიური ჩამწერი ან დამმახსოვრებლები; მონეტებზე მომუშავე აპარატების მექანიზმები, სალარო აპარატები, მთვლელი მოწყობილობები; კომპიუტერები და კომპიუტერის პერიფერიული მოწყობილობები; მყვინთავის სამოსი, მყვინთავის ნიღბები, მყვინთავის ყურსაცობები, ცხვირის სამაგრები მყვინთავებისა და მოცურავეებისთვის, მყვინთავის ხელთათმანები, სასუნთქი აპარატურა წყალქვეშა ცურვისთვის; ცეცხლმქრობი მოწყობილობები.

(260) AM 2024 124830 A

(210) AM 124830

(220) 2023 09 03

(731) შპს „თრეიდლაინ“

გამრეკელის ქ. 19, ოფისი 29, თბილისი, საქართველო

(540)



(591) შავ-თეთრი

(531) 26.04.05; 26.04.22; 26.04.24; 27.05.01; 27.05.10; 27.05.24

(511)

25 – ტანსაცმელი, ფეხსაცმელი, თავსაბურავი.

35 – რეკლამა; ბიზნესის მართვა; ბიზნესის ადმინისტრირება; საოფისე მომსახურება.

(260) AM 2024 124941 A

(210) AM 124941

(220) 2023 09 29

(731) შპს „ფუდ ბოლლს ჯორჯია“

ქინძმარაულის ქ. 5, (ნაკვეთი 1/99), 0145, სამგორის რაიონი, თბილისი, საქართველო

(540)



(591) თეთრი, შავი, ნარინჯისფერი

(531) 04.05.21; 16.01.14; 27.05.17; 28.19; 29.01.13

(511)

29 – ხორცი, თევზი, ფრინველი და ნანადირევი; ხორცის ექსტრაქტები; დაკონსერვებული, გაყინული, გამხმარი და მოხარშული ან შემწვარი ხილი და ბოსტნეული; ქელები, ხილფაფები, კომპოტები; კვერცხი; რძე, ყველი, კარაქი, იოგურტი და რძის სხვა პროდუქტები; საკვები ზეთები და ცხიმები.

30 – ყავა, ჩაი, კაკაო და ყავის შემცველები; ბრინჯი, მაკარონი და ატრია; ტაპიოკა და საგო; ფქვილი და მარცვლეულის პროდუქტი; პურ-ფუნთუშეული, მაკარონი და საკონდიტრო ნაწარმი; შოკოლადი; ნაყინი, შარბათი და სხვა საკვები ყინული; შაქარი, თაფლი, ზაფხუნი; საფუარი, საცხობი ფხვნილები; მარილი, სანელებლები, საკმაზები, დაკონსერვებული მწვანელი; ძმარი, საწებლები და სხვა საკაზმი; ყინული (გაყინული წყალი).

43 – საკვებით და სასმელით უზრუნველყოფა; დროებითი საცხოვრებლით უზრუნველყოფა.

(260) AM 2024 124942 A

(210) AM 124942

(220) 2023 09 29

(731) სიქს კონტინენტს ჰოტელს ინკ.

3 რავინია დრაივი, ატლანტა, ჯორჯია 30346, აშშ

(740) გიორგი თაქთაქიშვილი

(540)

HOLIDAY INN RESORT

(591) შავ-თეთრი

(511)

43 – სასტუმროს მომსახურება, საცხოვრებლით უზრუნველყოფა; საკურორტო სასტუმროს მომსახურება; დროებითი საცხოვრებლით მომსახურება; სასტუმროში განსახლების მომსახურებისა და სხვა განსახლების დაჯავშნის მომსახურება; ბარის მომსახურება, კოქტეილბარის მომსახურება; კაფეების მომსახურება, რესტორნებისა და სასაუზმეების მომსახურება; რესტორნების დაჯავშნა; საკვებითა და სასმელით უზრუნველყოფა ადგილზე მიტანით; კონფერენციების, შეხვედრების, ღონისძიებების, ყრილობებისა და გამოფენების ადგილით უზრუნველყოფა; სასტუმროში დარეგისტრირებისა და ამოწერის მომსახურება; სპეციალური შემთხვევებისთვის საბანკეტო და საზოგადოებრივი ადგილებით უზრუნველყოფა; ტურისტული სააგენტოს მომსახურება სასტუმროებში საცხოვრებლის დასაჯავშნად; ელექტრონული საინფორმაციო მომსახურება სასტუმროებთან დაკავშირებით; ზემოაღნიშნულთან დაკავშირებით სტუმრების მიღებასთან დაკავშირებული რჩევებითა და საკონსულტაციო მომსახურება.

(260) AM 2024 124943 A

(210) AM 124943

(220) 2023 09 29

(731) იანმარ ჰოლდინგს კო., ლტდ.

1-32 ჩაიმაჩი, კიტა-კუ, ოსაკა, იაპონია

(740) შალვა გვარამაძე

(540)



(591) შავ-თეთრი

(531) 26.03.23; 26.11.09

(511)

4 – მინერალური ზეთები და ცხიმები სამრეწველო მიზნებისთვის და არასაწვავისათვის; არამინერალური ზეთები და ცხიმები სამრეწველო მიზნებისთვის და არასაწვავისათვის; სამრეწველო ზეთი; ძრავის ზეთი; საპოხი ზეთები; უნივერსალური დანიშნულების საპოხები; ზეთი შიდა წვის ძრავისთვის; ტრანსმისიული ზეთი; ჰიდრავლიკური ზეთი.

7 – გენერატორი, ძრავაზე მომუშავე; გენერატორი გამომუშავებული ნარჩენი სითბოს უტილი-

ზაციის სისტემით, ძრავაზე მომუშავე; სასოფლო-სამეურნეო მანქანა, სახელდობრ, მოსავლის ასაღები კომბაინი, ბრინჯის საფეკენელი, სამკალეები, მობილური სალექები, ბრინჯის საფშენელები, კულტივატორები; ბუჩქის საკრეჭები, ბოსტნეულის ტრანსპლანტერები; გაზონის საკრეჭები; ძრავები და მოტორები ამძრავი მანქანებისთვის, გარდა სახმელეთო სატრანსპორტო საშუალებებისათვის, სახელდობრ, ძრავები ნავის ან გემისთვის, სამრეწველო დანიშნულების; შიდა წვის ძრავები არასახმელეთო სატრანსპორტო საშუალებებისათვის; კვების წყაროს ბლოკები ამძრავი მანქანებისთვის, გარდა სახმელეთო სატრანსპორტო საშუალებებისათვის; პორტატიული გენერატორი, ძრავაზე მომუშავე; განათების პორტატიული აპარატურა, ძრავაზე მომუშავე; სამშენებლო მანქანა და აპარატურა, სახელდობრ, ექსკავატორი, ბორბლიანი მტვირთავი მანქანები, უკუნჩაბი, ბეტონ-სამშენებლო მანქანები, მექანიკური ნიჩაბი, ბულდოზერი; ჩატვირთვა-განტვირთვის მანქანები და აპარატურა, სახელდობრ, ჩამჩიანი მტვირთავები; გადამზიდი კონვეიერის ღვედებით; თოვლის გუთნები; წყალქვეშა ავტომატური გამწმენდები თევზის მეურნეობის ბადებისთვის; ნაწილები და ფიტინგები ზემოხსენებული მანქანებისა ან აპარატურისთვის.

12 – სასოფლო-სამეურნეო დანიშნულების ტრაქტორები; ძრავები და მოტორები სახმელეთო სატრანსპორტო საშუალებებისათვის; შიდა წვის ძრავა სახმელეთო სატრანსპორტო საშუალებებისათვის; კვების წყაროს ბლოკი სახმელეთო სატრანსპორტო საშუალებებისათვის.

37 – ძრავების ან მოტორების, სასოფლო-სამეურნეო მანქანების, ნავის ან გემის, ჰაერის კონდიციონერის, გამაციებელი ან გათბობის აპარატურის, ძრავაზე მომუშავე გენერატორების ან ძრავაზე მომუშავე გენერატორის, რომელიც აღჭურვილის გამომუშავებული ნარჩენი სითბოს უტილიზაციის სისტემით, ძრავაზე მომუშავე პორტატიული გენერატორის, ძრავაზე მომუშავე განათების პორტატიული აპარატურის, სამშენებლო მანქანების ან აპარატურის, დატვირთვა-განტვირთვის მანქანების და აპარატურის, თევზის მეურნეობის ბადებისთვის წყალქვეშა ავტომატური გამწმენდების, კვების წყაროს ბლოკის, აპარატურისა ან ინსტრუმენტების, განკუთვნილი ამძრავი მანქანების ან აპარატურისათვის, ენერჯის გადამცემი დანადგარის, აპარატურისა ან ინსტრუმენტების, განკუთვნილი ამძრავი მანქანების ან აპარატურისათვის.

რისათვის, ენერჯის გამანაწილებელი დანადგარების, აპარატურის ან ინსტრუმენტების, განკუთვნილი ამძრავი მანქანების ან ინსტრუმენტებისათვის, ენერჯის დამუხტვის ან განმუხტვის აკუმულატორების ბატარეების, აპარატურისა და ინსტრუმენტების, განკუთვნილი ამძრავი მანქანების ან აპარატურისათვის ტექნიკური მომსახურება და რემონტი; ძრავების ან მოტორების, ჰაერის-კონდიციონერის, გამაციებელი ან გათბობის აპარატურის, გენერატორის ან გენერატორის, რომელიც აღჭურვილია გამომუშავებული ნარჩენი სითბოს უტილიზაციის სისტემით ინსტალაცია; კომპიუტერული პროგრამული უზრუნველყოფის მხარდაჭერა ან გადამოწმება კვების წყაროს მართვისთვის, განკუთვნილი ამძრავი მანქანების ან აპარატებისთვის; კომპიუტერული პროგრამული უზრუნველყოფის მხარდაჭერა ან გადამოწმება ენერჯის გადაცემის მართვისთვის, განკუთვნილი ამძრავი მანქანების ან აპარატურისთვის; კომპიუტერული პროგრამული უზრუნველყოფის მხარდაჭერა ან გადამოწმება ამძრავი მანქანების ან აპარატურისთვის ენერჯის განაწილების მართვისთვის; კომპიუტერული პროგრამული უზრუნველყოფის მხარდაჭერა ან გადამოწმება ბატარეის დატენის ან განმუხტვის მართვისთვის ამძრავი მანქანებისა და აპარატურისთვის.

ბალანჩივამის ქ. 40, თბილისი, საქართველო

(540)



(591) ყვითელი, ლურჯი, ჟოლოსფერი, მწავანე, თეთრი

(531) 01.15.15; 01.15.21; 03.09.16; 03.09.18; 26.02.07; 29.01.15

(511)

32 – ლუდი; არაალკოჰოლური სასმელები; მინერალური და გაზიანი წყლები; ხილის სასმელები და წვენები; სიროფები და სხვა არაალკოჰოლური შედგენილობები სასმელების დასამზადებლად.

33 – ალკოჰოლური სასმელები, ლუდის გარდა; ალკოჰოლური შედგენილობები სასმელების დასამზადებლად.

(260) AM 2024 124949 A

(210) AM 124949

(220) 2023 10 02

(731) დანიელ ჯორდან კლეინ

სალისბური როად, მასაჩუსეტსი, 02458, აშშ

(740) ირინე აფხაზავა

(540)

KLEIN & PANTSULAIA

(591) შავ-თეთრი

(511)

45 – იურიდიული მომსახურება; მატერიალური ქონებისა და პიროვნებების ფიზიკური დაცვის სამსახური; პერსონალური და სოციალური მომსახურება, გაწეული სხვათა მიერ ინდივიდების საჭიროებების დასაკმაყოფილებლად.

(260) AM 2024 124951 A

(210) AM 124951

(220) 2023 10 03

(731) ნინო კაკუტია

რეგისტრირებული სასაქონლო ნიშნები

(111) M 2024 38110 R (151) 2024 04 17 (181) 2034 04 17 (260) AM 2022 117543 A (220) 2022 04 20 (732) მეტა პლატფორმის ინკ. 1601 ვილოუ როუდ, მენლო პარკ, კალიფორნია 94025, აშშ	დისტრიქტი, საფოსტო ყუთი 6133, ელ-რიადი 13315, საუდის არაბეთის სამეფო, საუდის არაბეთი
(111) M 2024 38111 R (151) 2024 04 17 (181) 2034 04 17 (260) AM 2022 117544 A (220) 2022 04 20 (732) მეტა პლატფორმის ინკ. 1601 ვილოუ როუდ, მენლო პარკ, კალიფორნია 94025, აშშ	(111) M 2024 38115 R (151) 2024 04 17 (181) 2034 04 17 (260) AM 2023 121499 A (220) 2023 02 03 (732) ეივებიშენ სერვისის კომპანი სინგლ ერსონ ქლოუზდ ჯოინთ სტოკ კომპანი ბილდინგ No. 3026, ალ-საჰაფა დისტრიქტი, საფოსტო ყუთი 6133, ელ- რიადი 13315, საუდის არაბეთის სამეფო, საუდის არაბეთი
(111) M 2024 38112 R (151) 2024 04 17 (181) 2034 04 17 (260) AM 2022 120516 A (220) 2022 11 29 (732) ვერონიკა გამიევა ულიცა მეტროლოგიჩნა 113, ბ. 42, კიევი, უკრაინა	(111) M 2024 38116 R (151) 2024 04 17 (181) 2034 04 17 (260) AM 2023 121505 A (220) 2023 02 04 (732) ბეიჯინ ლტდ 94 სოლარის ავე., 1)ც/ო მაურანტ ოზანეს კორპორეიტ სერვისიზ, 2)ც/ო მაურანტ გოვერნანს სერვისიზ (კაიშან) ლიმიტედ, ს/ყ 1348, კაიშანის კუნძულები
(111) M 2024 38113 R (151) 2024 04 17 (181) 2034 04 17 (260) AM 2023 121220 A (220) 2023 01 16 (732) შპს „პილიგრამი“ თავისუფლების მოედანი 4, 0105, თბილისი, საქართველო	(111) M 2024 38117 R (151) 2024 04 17 (181) 2034 04 17 (260) AM 2023 121642 A (220) 2023 02 13 (732) ფაინ აგროქემიკალს ლიმიტიდ ჰილ ენდ ჰაუზი, უიტინგტონი, ვუსტერი, ვუსტერშირი, WR5 2RQ, გაერთიანებული სამეფო
(111) M 2024 38114 R (151) 2024 04 17 (181) 2034 04 17 (260) AM 2023 121439 A (220) 2023 02 03 (732) ეივებიშენ სერვისის კომპანი სინგლ პერსონ ქლოუზდ ჯოინთ სტოკ კომპანი ბილდინგ No. 3026, ალ-საჰაფა	(111) M 2024 38118 R (151) 2024 04 17 (181) 2034 04 17 (260) AM 2023 121643 A (220) 2023 02 13 (732) ფაინ აგროქემიკალს ლიმიტიდ ჰილ ენდ ჰაუზი, უიტინგტონი, ვუსტერი,

ვუსტერშირი, WR5 2RQ გაერთიანებული
სამეფო

(732) ფილიპ მორის პროდაქტს ს.ა.
კე ჟანენო 3, 2000 ნევმატელი, შვეიცარია

(111) M 2024 38119 R

(151) 2024 04 17

(181) 2034 04 17

(260) AM 2023 121644 A

(220) 2023 02 13

(732) ფაინ აგროქემიკალს ლიმიტიდ
ჰილ ენდ ჰაუზი, უიტინგტონი, ვუსტერი,
ვუსტერშირი, WR5 2RQ გაერთიანებული
სამეფო

(111) M 2024 38124 R

(151) 2024 04 17

(181) 2034 04 17

(260) AM 2023 121771 A

(220) 2023 02 23

(732) მიცუბიში ჯიდომა კოგოი კაბუშიკი კაიმა
1-21, შიბაურა 3-ჩომე, მინატო-კუ, ტოკიო
108-8410, იაპონია

(111) M 2024 38120 R

(151) 2024 04 17

(181) 2034 04 17

(260) AM 2023 121645 A

(220) 2023 02 13

(732) ფაინ აგროქემიკალს ლიმიტი
ჰილ ენდ ჰაუზი, უიტინგტონი, ვუსტერი,
ვუსტერშირი, WR5 2RQ გაერთიანებული
სამეფო

(111) M 2024 38125 R

(151) 2024 04 17

(181) 2034 04 17

(260) AM 2023 121855 A

(220) 2023 02 28

(732) იბნ ალბაჰრ რესტორანტ-ფუკო
ჰჯ-სემ-05, კლაბ ვისტა მარე, საფოსტო
ყუთი 7350, დუბაი, არაბთა
გაერთიანებული საამიროები

(111) M 2024 38121 R

(151) 2024 04 17

(181) 2034 04 17

(260) AM 2023 121652 A

(220) 2023 02 15

(732) შპს „აიდიეს ბორჯომი ბევერიჯიზ
კომპანი“
პარერავეგის №45, კურასაო

(111) M 2024 38126 R

(151) 2024 04 17

(181) 2034 04 17

(260) AM 2023 121899 A

(220) 2023 03 06

(732) ინტერკონტინენტალ გრეიტ ბრენდზ ლლკ
100 დიფორისტ ავენიუ, ისტ ჰანოვერი,
ნიუ-ჯერზი 07936, აშშ

(111) M 2024 38122 R

(151) 2024 04 17

(181) 2034 04 17

(260) AM 2023 121653 A

(220) 2023 02 15

(732) შპს „აიდიეს ბორჯომი ბევერიჯიზ
კომპანი“
პარერავეგის №45, კურასაო

(111) M 2024 38127 R

(151) 2024 04 17

(181) 2034 04 17

(260) AM 2023 121900 A

(220) 2023 03 06

(732) ინტერკონტინენტალ გრეიტ ბრენდზ ლლკ
100 დიფორისტ ავენიუ, ისტ ჰანოვერი,
ნიუ-ჯერზი 07936, აშშ

(111) M 2024 38123 R

(151) 2024 04 17

(181) 2034 04 17

(260) AM 2023 121731 A

(220) 2023 02 20

(111) M 2024 38128 R

(151) 2024 04 17

(181) 2034 04 17

(260) AM 2023 121927 A

(220) 2023 03 07

(732) მონ'დელეზ რუს ლლკ
10 ულიცა ფრანცა შტოლვერკა,

პეტუშინსკი რ-ნი, ვლადიმირსკაია
ობლასტი, პოკროვი, 601123, რუსეთის
ფედერაცია

გ. ონაშვილის ქ., კორპ. 2, ბ. 43, ისნის
რაიონი, თბილისი, საქართველო

(111) M 2024 38129 R
(151) 2024 04 17
(181) 2034 04 17
(260) AM 2023 122018 A
(220) 2023 03 12
(732) მიცუბიში ჯიდომა კოგიო კაბუშიკი კაიმა
1-21, შიბაურა 3-ჩომე, მინატო-კუ, ტოკიო
108-8410, იაპონია

(111) M 2024 38134 R
(151) 2024 04 17
(181) 2034 04 17
(260) AM 2023 122116 A
(220) 2023 03 20
(732) შპს „გამომცემლობა პალიტრა L“
თ. იოსებძის ქ. 49, 0160, თბილისი,
საქართველო

(111) M 2024 38130 R
(151) 2024 04 17
(181) 2034 04 17
(260) AM 2023 122019 A
(220) 2023 03 13
(732) მიცუბიში ჯიდომა კოგიო კაბუშიკი
კაიმა
1-21, შიბაურა 3-ჩომე, მინატო-კუ, ტოკიო
108-8410, იაპონია

(111) M 2024 38135 R
(151) 2024 04 17
(181) 2034 04 17
(260) AM 2023 122198 A
(220) 2023 03 24
(732) ჰარი ვინსტონ სა
შემინ დუ ტოურბილონ 8, 1228 პლან-
ლეს-ოატეს, შვეიცარია

(111) M 2024 38131 R
(151) 2024 04 17
(181) 2034 04 17
(260) AM 2023 122041 A
(220) 2023 03 16
(732) შპს „მუსიკ რუმ“
ზოგდან ხმელნიცკის ქ. 151, ბ. 69, 0136,
თბილისი, საქართველო

(111) M 2024 38136 R
(151) 2024 04 17
(181) 2034 04 17
(260) AM 2023 122287 A
(220) 2023 04 03
(732) ერთიჯიეს გლობალ ლიმიტედ
ჰერონ ტაუერ, 110 ბიშოფსგეით,
ლონდონი, EC2N 4AY, გაერთიანებული
სამეფო

(111) M 2024 38132 R
(151) 2024 04 17
(181) 2034 04 17
(260) AM 2023 122110 A
(220) 2023 03 19
(732) ჯაფარ გუსეინოვი
გ. ონაშვილის ქ., კორპ. 2, ბ. 43, ისნის
რაიონი, თბილისი, საქართველო

(111) M 2024 38137 R
(151) 2024 04 17
(181) 2034 04 17
(260) AM 2023 122428 A
(220) 2023 04 13
(732) შპს „აიდიეს ბორჯომი ბევერიჯიზ
კომპანი“
პარერავეგის №45, კურასაო

(111) M 2024 38133 R
(151) 2024 04 17
(181) 2034 04 17
(260) AM 2023 122111 A
(220) 2023 03 19
(732) ჯაფარ გუსეინოვი

(111) M 2024 38138 R
(151) 2024 04 17
(181) 2034 04 17
(260) AM 2023 122575 A
(220) 2023 04 25
(732) შენჟენ უველ ტექნოლოჯი კო., ლტდ
1-5, 7/F, ბლდგ. G, ჰუაფენგ ინტელ.

რობოტ ინდასტრიალ პარკ, ჰანგჩენგი, ავ., ქსიქსიანგ სტ, ბაოან დისტ., შენჟენი, 518000, ჩინეთის სახალხო რესპუბლიკა	(732) კლარკ, მიურეი კოლინ 645 ს. ელაიდ უეი, ელ სეგუნდო, კალიფორნია, 90245, აშშ
(111) M 2024 38139 R (151) 2024 04 17 (181) 2034 04 17 (260) AM 2023 122582 A (220) 2023 04 26 (732) შპს „ინკოვეი“ აკაკი წერეთლის გამზ. 39, დიდუბის რაიონი, თბილისი, საქართველო	(111) M 2024 38144 R (151) 2024 04 17 (181) 2034 04 17 (260) AM 2023 122723 A (220) 2023 05 05 (732) კლარკ, მიურეი კოლინ 645 ს. ელაიდ უეი, ელ სეგუნდო, კალიფორნია, 90245, აშშ
(111) M 2024 38140 R (151) 2024 04 17 (181) 2034 04 17 (260) AM 2023 122583 A (220) 2023 04 26 (732) თამარ აბულაძე მ. შავიშვილის 1ა, ბ. 79 გ. 0186, თბილისი, საქართველო	(111) M 2024 38145 R (151) 2024 04 17 (181) 2034 04 17 (260) AM 2023 122725 A (220) 2023 05 05 (732) კლარკ, მიურეი კოლინ 645 ს. ელაიდ უეი, ელ სეგუნდო, კალიფორნია, 90245, აშშ
(111) M 2024 38141 R (151) 2024 04 17 (181) 2034 04 17 (260) AM 2023 122654 A (220) 2023 05 01 (732) შპს „აბრუ ჰოტელს“ პოლიკარპე კაკაბაძის ქ. 49, 0131, მთაწმინდის რაიონი, თბილისი, საქართველო	(111) M 2024 38146 R (151) 2024 04 17 (181) 2034 04 17 (260) AM 2023 122726 A (220) 2023 05 05 (732) კახაბერ ცისკარიძე ვ. გაბაშვილის ქ. 9, სად. 1, ბ. 30ა, 0177, თბილისი, საქართველო
(111) M 2024 38142 R (151) 2024 04 17 (181) 2034 04 17 (260) AM 2023 122679 A (220) 2023 05 05 (732) შპს „ქართველი“ კახეთის გზატ. 110ა, 0198, ისანი-სამგორის რაიონი, თბილისი, საქართველო	(111) M 2024 38147 R (151) 2024 04 17 (181) 2034 04 17 (260) AM 2023 122728 A (220) 2023 05 06 (732) მიხეილ ბაბუხაძია ირაკლი აბაშიძის ქ. 6, ბ. 4, 0179, თბილისი, საქართველო
(111) M 2024 38143 R (151) 2024 04 17 (181) 2034 04 17 (260) AM 2023 122722 A (220) 2023 05 05	(111) M 2024 38148 R (151) 2024 04 17 (181) 2034 04 17 (260) AM 2023 122743 A (220) 2023 05 10 (732) ავატრ კო., ლტდ №24, 1F, ბილდინგ 1, №106, ვესტ სეკუმენ

ოფ დინკაი ავენიუ, იუბი დისტრიკტ,
ჩინგპინგ, ჩინეთის სახალხო რესპუბლიკა

ლუნძიას ინტენსიური ინდუსტრიული
ზონა, №5 ინდუსტრიული გამზირის
ერთი, კუანტუნგის პროვინცია, ჩინეთის
სახალხო რესპუბლიკა

(111) M 2024 38149 R

(151) 2024 04 17

(181) 2034 04 17

(260) AM 2023 122849 A

(220) 2023 05 18

(732) პოსკო ინტერნეშენელ კორპორეიშენ
134 ტეჰერან-რო, განგნამ-გუ, სეული,
კორეის რესპუბლიკა

(111) M 2024 38154 R

(151) 2024 04 17

(181) 2034 04 17

(260) AM 2023 122963 A

(220) 2023 05 22

(732) შპს „თინეთი“

შალვა ნუცუბიძის ქ. 129ა, სართ. 4, 0186,
ვაკის რაიონი, თბილისი, საქართველო

(111) M 2024 38150 R

(151) 2024 04 17

(181) 2034 04 17

(260) AM 2023 122850 A

(220) 2023 05 18

(732) პოსკო ინტერნეშენელ კორპორეიშენ
134 ტეჰერან-რო, განგნამ-გუ, სეული,
კორეის რესპუბლიკა

(111) M 2024 38155 R

(151) 2024 04 17

(181) 2034 04 17

(260) AM 2023 122964 A

(220) 2023 05 22

(732) შპს „თინეთი“

შალვა ნუცუბიძის ქ. 129ა, სართ. 4, 0186,
ვაკის რაიონი, თბილისი, საქართველო

(111) M 2024 38151 R

(151) 2024 04 17

(181) 2034 04 17

(260) AM 2023 122853 A

(220) 2023 05 18

(732) შპს ჰოუმ დიზაინ გალერი
ყიფშიძის შესახ. 15, ვაკის რაიონი,
თბილისი, საქართველო

(111) M 2024 38156 R

(151) 2024 04 17

(181) 2034 04 17

(260) AM 2023 122965 A

(220) 2023 05 22

(732) შპს „თინეთი“

შალვა ნუცუბიძის ქ. 129ა, სართ. 4, 0186,
ვაკის რაიონი, თბილისი, საქართველო

(111) M 2024 38152 R

(151) 2024 04 17

(181) 2034 04 17

(260) AM 2023 122855 A

(220) 2023 05 18

(732) ნორიტაკე კო., ლიმიტიდ
3-1-36, ნორიტაკე-შინმაჩი, ნიში-კუ,
ნაგოია, აიჩი 451-8501, იაპონია

(111) M 2024 38157 R

(151) 2024 04 17

(181) 2034 04 17

(260) AM 2023 122984 A

(220) 2023 05 25

(732) ბიოკოსმ'ეტეკს სრლ

ვია დე გასპერი 16, კარტიგლიანო (VI),
იტალია

(111) M 2024 38153 R

(151) 2024 04 17

(181) 2034 04 17

(260) AM 2023 122961 A

(220) 2023 05 22

(732) შპს „ფოზან ზქემე ინთელიჯენტ
იქვიემენტ ქო.“
ქალაქი ფოზანი, შუნდეს რაიონი,
ლუნძიას ქუჩა, სოფელი სიიუნგი,

(111) M 2024 38158 R

(151) 2024 04 17

(181) 2034 04 17

(260) AM 2023 123065 A

(220) 2023 05 26

(732) შპს „სმარტფინსერვისი“

სოფ. დილომი, სტრაბონის ქ. 16 ბლოკი

ბ. ბ. 17, 0159, საბურთალოს რაიონი,
თბილისი, საქართველო

700 ანდერსონ ჰილ როუდი, პერჩეიზი,
ნიუ-იორკი, 10577, აშშ

(111) M 2024 38159 R
(151) 2024 04 17
(181) 2034 04 17
(260) AM 2023 123189 A
(220) 2023 06 05
(732) ნიკოვენჩურს ჰოლდინგს ლიმიტედ
გლოუბ ჰაუზი, 1 უოტერ სტრიტ,
ლონდონი, 0186, გაერთიანებული სამეფო

(111) M 2024 38164 R
(151) 2024 04 17
(181) 2034 04 17
(260) AM 2023 123332 A
(220) 2023 06 12
(732) შპს „ლერმონტ“
მიხეილ ლერმონტოვის ქ. 10, 0105,
თბილისი, საქართველო

(111) M 2024 38160 R
(151) 2024 04 17
(181) 2034 04 17
(260) AM 2023 123190 A
(220) 2023 06 05
(732) ნიკოვენჩურს ჰოლდინგს ლიმიტედ
გლოუბ ჰაუზი, 1 უოტერ სტრიტ,
ლონდონი, WC2R 3LA, გაერთიანებული
სამეფო

(111) M 2024 38165 R
(151) 2024 04 17
(181) 2034 04 17
(260) AM 2023 123334 A
(220) 2023 06 12
(732) შპს „ლერმონტ“
მიხეილ ლერმონტოვის ქ. 10, 0105,
თბილისი,
საქართველო

(111) M 2024 38161 R
(151) 2024 04 17
(181) 2034 04 17
(260) AM 2023 123325 A
(220) 2023 06 11
(732) შპს „ეფ ბი დი“
აგლადის ქ. 37ა, 0154, თბილისი,
საქართველო

(111) M 2024 38168 R
(151) 2024 04 17
(181) 2034 04 17
(260) AM 2017 95361 A
(220) 2017 12 05
(732) ამაზონ ტექნოლოჯის ინკ.
410 ტერი ავენიუ ნორთი, სიეტლი,
ვაშინგტონი 98109, აშშ

(111) M 2024 38162 R
(151) 2024 04 17
(181) 2034 04 17
(260) AM 2023 123330 A
(220) 2023 06 12
(732) პეპსიკო ინკ.
700 ანდერსონ ჰილ როუდი, პერჩეიზი,
ნიუ-იორკი, 10577, აშშ

(111) M 2024 38163 R
(151) 2024 04 17
(181) 2034 04 17
(260) AM 2023 123331 A
(220) 2023 06 12
(732) პეპსიკო ინკ.

დაჩქარებული პროცედურით რეგისტრირებული სასაქონლო ნიშნები

რეგისტრაციის გაუქმების მოთხოვნით საჩივრის შეტანა შესაძლებელია საქპატენტის სააპელაციო პალატაში გამოქვეყნებიდან 3 თვის ვადაში.

(111) M 2024 38092 R

(151) 2024 04 10

(181) 2034 04 10

(210) AM 127434

(220) 2024 03 14

(732) სს „საქართველოს ბანკი“

გაგარინის ქ. 29ა, თბილისი, საქართველო

(740) გიორგი თაქთაქიშვილი

(540)

BOGG

(591) შავ-თეთრი

(511)

9 – მაგნიტურად კოდირებული ინფორმაციის მატარებელი ბარათები; მრავალფუნქციური ბარათები ფინანსური მომსახურებისათვის; ფულის ბარათები; საბანკო ბარათები; საკრედიტო ბარათები; სადებეტო ბარათები; კომპიუტერული პროგრამები და პუბლიკაციები, რომელთა მიწოდებაც ხდება ელექტრონული ფორმით ონლაინ რეჟიმში მონაცემთა ბაზებიდან ან მოწყობილობებიდან, რომლებიც ინტერნეტით (ვებ გვერდებისა და ვებსაიტების ჩათვლით) არის ხელმისაწვდომი; კომპიუტერული პროგრამა და სატელეკომუნიკაციო აპარატები (მოდემების ჩათვლით), რომლებიც იძლევა მონაცემთა ბაზებთან, კომპიუტერულ ქსელებსა და ინტერნეტთან დაკავშირების შესაძლებლობას; კომპიუტერული პროგრამა მონაცემთა მიწოდებისათვის; სათადარიგო და თანმხლები ნაწილები ყველა ზემოაღნიშნული საქონლისათვის; ხელის მოწყობილობები ანგარიშსწორებისათვის და ფულის გაცვლისათვის და სხვა პერსონალური საინფორმაციო მომსახურების დამუშავებისათვის; ბანკომატის ბარათები, წვდომის ბარათები, საიდენტიფიკაციო ბარათები, სმარტ-ბარათები, წინასწარ შევსებული ბარათები და მათი ფუნქციონირებისათვის საჭირო სისტემები; ბანკომატები, ბარათის ამომკითხავი და დისტანციური წვდომის მოწყობილობების გაყიდვის პუნქტები; მონაცემთა მატარებლები; კომპიუტერული პროგრამა საბანკო მომსახურების, საფინანსო მომსახურების, საბანკო ანგარიშის მართვის მომსახურების, ფულადი გადარიცხვის მომსახურების, ანგარიშსწორების მომსახურების, ფი-

ნანსური ანალიზისა და ფინანსური ანგარიშგების, ფინანსური მართვის მომსახურების და საბანკო საქმიანობასა და ფინანსებთან დაკავშირებული საინფორმაციო მომსახურების უზრუნველყოფისათვის; კომპიუტერული პროგრამა ზემოაღნიშნულთან დაკავშირებული მონაცემების მიწოდებისათვის; პუბლიკაციები, ბიულეტენები, ჟურნალები, პერიოდული გამოცემები, ბროშურები და თხელი ბროშურები ელექტრონული ფორმით, რომელიც მიწოდდება ონლაინ რეჟიმში მონაცემთა ბაზებიდან ან მოწყობილობებიდან, რომლებიც ინტერნეტით (ვებსაიტების ჩათვლით) არის ხელმისაწვდომი; პუბლიკაციები, ბიულეტენები, ჟურნალები, პერიოდული გამოცემები, ბროშურები და თხელი ბროშურები ციფრული ან ელექტრონული ფორმით ან ჩაწერილი კომპაქტ-დისკზე ან დისკეტზე; მექანიზმები მონეტებზე მომუშავე აპარატებისთვის; სალარო აპარატები, მთვლელი მოწყობილობები.

35 – რეკლამა, საქმიან სფეროში მართვისა და ადმინისტრაციის მომსახურება, მათ შორის, რეკლამა, საქმიან სფეროში მართვისა და ადმინისტრაციის მომსახურება ყველა სახის საბანკო და ფინანსური მომსახურების უზრუნველყოფის, გამოყენებისა და წარმოჩენისათვის; სარეკლამო, მარკეტინგული და წარმოჩენის მომსახურება; სარეკლამო მომსახურება დაკავშირებული კორპორაციული და ინსტიტუციონალური საცალო გაყიდვების მომსახურების, საქონლის კომერციალიზაციასთან დაკავშირებული საშუამავლო ბიზნესმომსახურების უზრუნველყოფასთან; კომერციული და საქმიანი ინფორმაცია; საბანკო და ფინანსური მომსახურების რადიო, სატელევიზიო და ონლაინ-რეკლამები; საქონლისა და მომსახურების წარმოჩენა.

36 – დაზღვევა და ფინანსური მომსახურება, საბანკო საქმიანობა, ვალუტის გაცვლა, პორტფელის მართვა, უზრუნველყოფილი სესხები, ვალის დაბრუნების (ამოღების) მომსახურება; სადებეტო და საკრედიტო, სამოგზაურო ჩეკების გამოშვება, აქციებსა და ობლიგაციებთან დაკავშირებული საბროკერო საქმიანობა; უძრავი ქონების მართვა; საბანკო და ფინანსური მომსა-

ხურება გლობალური კომპიუტერული ქსელის მეშვეობით.

(111) M 2024 38093 R
(151) 2024 04 10
(181) 2034 04 10
(210) AM 127569
(220) 2024 03 22
(732) შპს „დეილი“

ვარკეთილის მეურნეობის დასახლება, ახმეთ მელაშვილის ქ. 2, სამგორის რაიონი, თბილისი, საქართველო

(540)



(591) თეთრი, მელნისფერი
(531) 27.05.01; 27.05.09; 27.05.10; 27.05.17; 29.01.12

(511)

32 – ლუდი; არაალკოჰოლური სასმელები; მინერალური და გაზიანი წყლები; ხილის სასმელები და წვენები; სიროფები და სხვა არაალკოჰოლური შედგენილობები სასმელების დასამზადებლად.

(111) M 2024 38094 R
(151) 2024 04 10
(181) 2034 04 10
(210) AM 127570
(220) 2024 03 22
(732) შპს „დეილი“

ვარკეთილის მეურნეობის დასახლება, ახმეთ მელაშვილის ქ. 2, სამგორის რაიონი, თბილისი, საქართველო

(540)



(591) თეთრი, ღია მწვანე, მუქი მწვანე
(531) 05.03.13; 05.03.14; 27.05.02; 27.05.19; 27.05.24; 29.01.12

(511)

32 – ლუდი; არაალკოჰოლური სასმელები; მინერალური და გაზიანი წყლები; ხილის სასმე-

ლები და წვენები; სიროფები და სხვა არაალკოჰოლური შედგენილობები სასმელების დასამზადებლად.

(111) M 2024 38095 R
(151) 2024 04 10
(181) 2034 04 10
(210) AM 127583
(220) 2024 03 25
(732) შპს „ბილდია“

ეგნატე ნინოშვილის ქ. 69, თბილისი, საქართველო

(740) გიორგი თაქთაქიშვილი
(540)

Ginger Jane

(591) შავ-თეთრი
(511)

43 – სასტუმროების მომსახურება; რესტორნების მიერ გაწეული მომსახურება; ბარის მომსახურება; კოქტეილ-ბარების მიერ გაწეული მომსახურება.

(111) M 2024 38096 R
(151) 2024 04 10
(181) 2034 04 10
(210) AM 127419
(220) 2024 03 11
(732) საქართველოს ბავშვთა და სასკოლო

სპორტის ეროვნული ფედერაცია ქურდიანის ქ. 2, 0102, თბილისი, საქართველო

(540)



(591) 0716BF ლურჯი, F7B211 ფორთოხლის-ფერი

(531) 26.01.18; 26.01.21; 28.19; 29.01.12

(526) საქართველო

(511)

41 – აკადემიები [განათლება]; ბანაკები (სპორტული); ელექტრონული სპორტული შეჯიბრებების ორგანიზება; მასტერ-კლასების ორგანი-

ზება და ჩატარება; ორგანიზება (სასწავლო ან გასართობი კონკურსების); ორგანიზება (სპორტული შეჯიბრების); სპორტული აღჭურვილობით უზრუნველყოფა; სპორტული მოედნების გაქირავება; სპორტული ღონისძიებების მომზადება და ჩატარება; ფიზიკური აღზრდა; წვრთნა (ვარჯიში).

(111) M 2024 38097 R

(151) 2024 04 15

(181) 2034 04 15

(210) AM 127592

(220) 2024 03 26

(732) შპს „ლარიფან კავკასია“

ი. აბაშიძის ქ. 50, ბ. 59, 0179, თბილისი, საქართველო

(540)



(591) მწვანე, ლურჯი, თეთრი

(531) 26.04.04; 26.04.05; 26.04.22; 27.05.01; 29.01.13

(511)

5 – მინერალური საკვები დანამატები; საკვები დანამატები სამედიცინო მიზნებისთვის; შაქარი სამედიცინო მიზნებისთვის; სამედიცინო გამოყენებისთვის ადაპტირებული დიეტური ნივთიერებები; საკვები ჩვილებისთვის; სამედიცინო მიზნებისთვის ადაპტირებული დიეტური საკვები.

(111) M 2024 38098 R

(151) 2024 04 16

(181) 2034 04 16

(210) AM 127414

(220) 2024 03 10

(732) შპს „დეილი“

ვარკეთილის მეურნეობის დასახლება, ახმეთ მელაშვილის ქ. 2, სამგორის რაიონი, თბილისი, საქართველო

(540)



(591) წითელი, ყვითელი, თეთრი

(531) 01.01.02; 01.03.02; 01.03.12; 05.05.04; 05.05.20; 07.01.09; 28.19; 29.01.13

(511)

35 – რეკლამა; ბიზნესის მართვა; ბიზნესის ადმინისტრირება; საოფისე მომსახურება.

(111) M 2024 38099 R

(151) 2024 04 16

(181) 2034 04 16

(210) AM 127593

(220) 2024 03 26

(732) შპს „მალენტა“

გურამ ფანჯიკიძის ქ. 10, ბ. 46, 0160, თბილისი, საქართველო

(540)



(591) შავ-თეთრი

(531) 05.03.20; 26.01.16; 26.01.20; 28.11

(511)

29 – მურაბები.

30 – ყავა, ჩაი, კაკაო და ყავის შემცველები; ბრინჯი, მაკარონი და ატრია; ტაპიოკა და საგო; ფქვილი და მარცვლეულის პროდუქტი; პურ-ფუნთუშეული, მაკარონი და საკონდიტრო ნაწარმი; შოკოლადი; ნაყინი, შარბათი და სხვა საკვები ყინული; შაქარი, თაფლი, ბადაგი; საფუარი, საცხობი ფხვნილები; მარილი, სანელებლები, საკმაზები, დაკონსერვებული მწვანილი; ძმარი, საწებლები და სხვა საკაზმი; ყინული (გაყინული წყალი).

(111) M 2024 38100 R

(151) 2024 04 16

(181) 2034 04 16

(210) AM 127643

(220) 2024 04 02

(732) ირაკლი კილაძე

დავარის ქ. 80, 0105, თბილისი, საქართველო

(740) ირაკლი კილაძე

(540)



(591) მუქი ლურჯი, ფორთოხლისფერი

(531) 26.04.02; 26.04.05; 26.04.22; 27.05.01;
29.01.12

(511)

32 – იზოტონური სასმელები, გამაგრებელი სასმელები.

(111) M 2024 38101 R

(151) 2024 04 16

(181) 2034 04 16

(210) AM 127786

(220) 2024 04 08

(732) ელენა გულჩუკ

ფიროსმანის ქ. 19დ, ბ. 379, 6000, ბათუმი, საქართველო

(540)

RightApart

(591) შავ-თეთრი

(511)

35 – რეკლამა; ბიზნესის მართვა; ბიზნესის ადმინისტრირება; საოფისე მომსახურება.

36 – დაზღვევა; ფინანსური საქმიანობა; ფულად-საკრედიტო საქმიანობა; უძრავ ქონებასთან დაკავშირებული საქმიანობა.

43 – საკვებით და სასმელით უზრუნველყოფა; დროებითი საცხოვრებელით უზრუნველყოფა.

(111) M 2024 38102 R

(151) 2024 04 16

(181) 2034 04 16

(210) AM 127594

(220) 2024 03 27

(310) 018967107

(320) 2023 12 21

(330) EUIPO

(732) ნოუკეპ ინკ.

524 ბროდვეი FLR 11, ნიუ-იორკი, NY 10012, აშშ

(740) გიორგი თაქთაქიშვილი

(540)



(591) შავი, თეთრი, იასამნისფერი

(531) 01.15.15; 01.15.21; 26.04.01; 26.04.04;
26.04.10; 26.04.13; 27.05.01; 29.01.13

(511)

9 – პროგრამული უზრუნველყოფა; კომპიუტერული პროგრამები; მობილური მოწყობილობების აპლიკაციები.

42 – არაჩატვირთვადი პროგრამული უზრუნველყოფით დროებითი სარგებლობის უზრუნველყოფა.

(111) M 2024 38103 R

(151) 2024 04 16

(181) 2034 04 16

(210) AM 127589

(220) 2024 03 26

(732) შპს „გასგო მოტორსი“

სოფ. ყანდაურა, საგარეჯო, საქართველო

(740) გიორგი თაქთაქიშვილი

(540)



(591) შავ-თეთრი

(531) 26.04.22; 27.05.01

(511)

12 – ქარსარიდი მინები; ფანჯრის მინები სატრანსპორტო საშუალებებისთვის; ჭერის მინები სატრანსპორტო საშუალებებისთვის; მინასაწმენდები ქარსარიდი მინებისათვის; ფარების საწმენდები; უკანა ხედვის სარკეები; გვერდითა ხედვის სარკეები სატრანსპორტო საშუალებებისთვის; გადაბმები სახმელეთო სატრანსპორტო საშუალებებისათვის; კამერები პნევმატიკური სალტესათვის; სალტეს კამერის სარემონტო ინსტრუმენტების ნაკრები; საკიდრის ამორტიზატორები სატრანსპორტო საშუალებებისათვის; ამორტიზაციის ზამბარები სატრანსპორტო საშუალებებისათვის; სატრანსპორტო საშუალებების საბურავების მოცურების საწინააღმდეგო მოწყობილობები; მოცურების საწინააღმდეგო ჯაჭვები; ჩამჭიდი მოწყობილობები სატრანსპორტო საშუალებების მისაბმელებისათვის; გადასახსნელი სახურავები ავტომობილისათვის; ავტომობილის შასი; უკუსვლის სიგნალიზაცია სატრანსპორტო საშუალებებისათვის; საბარგულები სატრანსპორტო საშუალებებისათვის; საბურავის სარქვლები სატრანსპორტო საშუალებებისათვის; სატრანსპორტო საშუალებების თვლები; კაპოტები სატრანსპორტო საშუალებებისათვის; უსაფრთხოების ღვედები სატრანსპორტო საშუალებების დასაჯდომებისათვის; სატრანსპორტო საშუალებების თვლის მორგებები; საჭეები; მუხლუხობები; სატრანსპორტო საშუალებების ბამპერები; ჰიდრაულიკური სისტემები; კბილანა გადაცემები სახმელეთო სატრანსპორტო საშუალებებისათვის; ელექტროძრავები სახმელეთო სატრანსპორტო საშუა-

ლებებისათვის; გადაბმის ქუროები სახმელეთო სატრანსპორტო საშუალებებისათვის; პნევმატიკური საბურავების გარსაცმები; სატრანსპორტო საშუალებების თვლების ბალანსირების საპირწონეები; ღერძები სატრანსპორტო საშუალებებისათვის; ღერძის ყელები; საბარგო ბადეები სატრანსპორტო საშუალებებისათვის; ხუფები თვლის მორგებისათვის; მუხრუჭები სატრანსპორტო საშუალებებისათვის; თვლის მორგვის სამაგრები; ძრავები სახმელეთო სატრანსპორტო საშუალებებისათვის; გამწევი ძრავები სახმელეთო სატრანსპორტო საშუალებებისათვის; სატრანსპორტო საშუალებების საფეხურები; ტრანსმისიის (გადამცემი) მექანიზმები სახმელეთო სატრანსპორტო საშუალებებისათვის; ძალური მექანიზმები სახმელეთო სატრანსპორტო საშუალებებისათვის; თავისუფალი სვლის მექანიზმის ქუროები სახმელეთო სატრანსპორტო საშუალებებისათვის; საბურავების წვეტები; პნევმატიკური საბურავები; კარები სატრანსპორტო საშუალებებისათვის; სატრანსპორტო საშუალებების თვლის დისკები; ტურბინები სახმელეთო სატრანსპორტო საშუალებებისათვის; ბამპერები ავტომობილებისათვის; ავტომობილის ამორტიზატორები; გატაცების საწინააღმდეგო სიგნალიზაცია სატრანსპორტო საშუალებებისათვის; საყვირები სატრანსპორტო საშუალებებისათვის; სამუხრუჭე ხუნდები ავტომობილებისათვის; სამუხრუჭე დისკოები სატრანსპორტო საშუალებებისათვის; სახმელეთო სატრანსპორტო საშუალებების ძრავას საყრდენები; სატრანსპორტო საშუალების დაკიდების სისტემა; სატრანსპორტო საშუალების ძარის ნაწილები; სატრანსპორტო საშუალების ჩობალი; სატრანსპორტო საშუალების მილისები; სატრანსპორტო საშუალების საკისრები; სატრანსპორტო საშუალების ცილინდრები; სატრანსპორტო საშუალების ტროსები; სატრანსპორტო საშუალების შუასადებები; სატრანსპორტო საშუალების რადიატორები; სატრანსპორტო საშუალების ღვედები; სატრანსპორტო საშუალების გადაბმულობის ნაწილები.

(111) M 2024 38104 R
 (151) 2024 04 16
 (181) 2034 04 16
 (210) AM 127595
 (220) 2024 03 27

(732) სს პსპ „დაზღვევა“
 დავით აღმაშენებლის გამზ. 148, 0112,
 თბილისი, საქართველო

(740) ნუგზარ ქსოვრელი
 (540)

Novax

(591) შავ-თეთრი
 (511)

36 – სადაზღვევო მომსახურება; დაზღვევა; დაზღვევა უბედური შემთხვევებისაგან; საკრედიტო სააგენტოების მომსახურება; დაზღვევასთან დაკავშირებული საშუამავლო საქმიანობა; დაზღვევა ხანძრისაგან; ჯანმრთელობის დაზღვევა; საზღვაო შემთხვევებისგან დაზღვევა; სიცოცხლის დაზღვევა; დაზღვევასთან დაკავშირებული ინფორმაციით უზრუნველყოფა; ფინანსური, მონეტარული და საბანკო მომსახურებები; საბანკო მომსახურება; სესხები (დაფინანსება); ფინანსური შეფასება (დაზღვევა, საბანკო ოპერაციები, უძრავი ქონება); ფინანსური მომსახურება; იპოთეკური სესხები; შემნახველი ბანკების მომსახურება.

(111) M 2024 38105 R
 (151) 2024 04 16
 (181) 2034 04 16
 (210) AM 127596
 (220) 2024 03 27

(732) სს პსპ „დაზღვევა“
 დავით აღმაშენებლის გამზ. 148, 0112,
 თბილისი, საქართველო

(740) ნუგზარ ქსოვრელი
 (540)

FORTIS

(591) შავ-თეთრი
 (511)

36 – სადაზღვევო მომსახურება; დაზღვევა; დაზღვევა უბედური შემთხვევებისაგან; საკრედიტო სააგენტოების მომსახურება; დაზღვევასთან დაკავშირებული საშუამავლო საქმიანობა; დაზღვევა ხანძრისაგან; ჯანმრთელობის დაზღვევა; საზღვაო შემთხვევებისგან დაზღვევა; სიცოცხლის დაზღვევა; დაზღვევასთან დაკავშირებული ინფორმაციით უზრუნველყოფა; ფინანსური, მონეტარული და საბანკო მომსახურებები; საბანკო მომსახურება; სესხები (დაფინანსება); ფინანსური შეფასება (დაზღვევა, საბანკო ოპერაციები, უძრავი ქონება); ფინანსური მომსახურება; იპოთეკური სესხები; შემნახველი ბანკების მომსახურება.

(111) M 2024 38106 R
(151) 2024 04 16
(181) 2034 04 16
(210) AM 127597
(220) 2024 03 27
(732) სს პსპ „დაზღვევა“

დავით აღმაშენებლის გამზ. 148, 0112,
თბილისი, საქართველო
(740) ნუგზარ ქსოვრელი
(540)

FORTIS NOVA

(591) შავ-თეთრი
(511)
36 – სადაზღვევო მომსახურება; დაზღვევა; დაზღვევა უბედური შემთხვევებისაგან; საკრედიტო სააგენტოების მომსახურება; დაზღვევასთან დაკავშირებული საშუალებო საქმიანობა; დაზღვევა ხანძრისაგან; ჯანმრთელობის დაზღვევა; საზღვაო შემთხვევებისგან დაზღვევა; სიცოცხლის დაზღვევა; დაზღვევასთან დაკავშირებული ინფორმაციით უზრუნველყოფა; ფინანსური, მონეტარული და საბანკო მომსახურებები; საბანკო მომსახურება; სესხები (დაფინანსება); ფინანსური შეფასება (დაზღვევა, საბანკო ოპერაციები, უძრავი ქონება); ფინანსური მომსახურება; იპოთეკური სესხები; შემნახველი ბანკების მომსახურება.

(111) M 2024 38107 R
(151) 2024 04 16
(181) 2034 04 16
(210) AM 127598
(220) 2024 03 27
(732) სს პსპ „დაზღვევა“

დავით აღმაშენებლის გამზ. 148, 0112,
თბილისი, საქართველო
(740) ნუგზარ ქსოვრელი
(540)

RITMUS

(591) შავ-თეთრი
(511)
36 – სადაზღვევო მომსახურება; დაზღვევა; დაზღვევა უბედური შემთხვევებისაგან; საკრედიტო სააგენტოების მომსახურება; დაზღვევასთან დაკავშირებული საშუალებო საქმიანობა; დაზღვევა ხანძრისაგან; ჯანმრთელობის დაზღვევა; საზღვაო შემთხვევებისგან დაზღვევა; სიცოცხლის დაზღვევა; დაზღვევასთან დაკავშირებული ინფორმაციით უზრუნველყოფა; ფინანსური, მონეტარული და საბანკო მომსახურებები;

ბი; საბანკო მომსახურება; სესხები (დაფინანსება); ფინანსური შეფასება (დაზღვევა, საბანკო ოპერაციები, უძრავი ქონება); ფინანსური მომსახურება; იპოთეკური სესხები; შემნახველი ბანკების მომსახურება.

(111) M 2024 38108 R
(151) 2024 04 16
(181) 2034 04 16
(210) AM 127599
(220) 2024 03 27
(732) სს პსპ „დაზღვევა“

დავით აღმაშენებლის გამზ. 148, 0112,
თბილისი, საქართველო
(740) ნუგზარ ქსოვრელი
(540)

RITMUS NOVA

(591) შავ-თეთრი
(511)
36 – სადაზღვევო მომსახურება; დაზღვევა; დაზღვევა უბედური შემთხვევებისაგან; საკრედიტო სააგენტოების მომსახურება; დაზღვევასთან დაკავშირებული საშუალებო საქმიანობა; დაზღვევა ხანძრისაგან; ჯანმრთელობის დაზღვევა; საზღვაო შემთხვევებისგან დაზღვევა; სიცოცხლის დაზღვევა; დაზღვევასთან დაკავშირებული ინფორმაციით უზრუნველყოფა; ფინანსური, მონეტარული და საბანკო მომსახურებები; საბანკო მომსახურება; სესხები (დაფინანსება); ფინანსური შეფასება (დაზღვევა, საბანკო ოპერაციები, უძრავი ქონება); ფინანსური მომსახურება; იპოთეკური სესხები; შემნახველი ბანკების მომსახურება.

(111) M 2024 38109 R
(151) 2024 04 16
(181) 2034 04 16
(210) AM 127600
(220) 2024 03 27
(732) შპს „თ. ე. მ-ი“

ოპიზრების ქ. 85, ბათუმი, საქართველო
(540)



(591) წითელი, ოქროსფერი, ყავისფერი, თეთრი, შავი
 (531) 05.07.27; 06.06.25; 07.01.12; 25.01.15; 25.01.18; 28.19; 29.01.15

(511)
 30 – ყავა.

(111) M 2024 38166 R
 (151) 2024 04 17
 (181) 2034 04 17
 (210) AM 127571
 (220) 2024 03 22
 (732) შპს „დეილი“
 ვარკეთილის მეურნეობის დასახლება
 ახმეთ მელაშვილის ქუჩა, 2, სამგორის
 რაიონი, თბილისი, საქართველო
 (540)



(591) შავი, თეთრი, წითელი
 (531) 27.05.02; 27.05.09; 27.05.10; 27.05.19; 29.01.13

(511)
 32 – ლუდი; არაალკოჰოლური სასმელები; მინერალური და გაზიანი წყლები; ხილის სასმელები და წვენები; სიროფები და სხვა არაალკოჰოლური შედგენილობები სასმელების დასამზადებლად.

(111) M 2024 38167 R
 (151) 2024 04 17
 (181) 2034 04 17
 (210) AM 127587
 (220) 2024 03 26
 (732) შპს „Donia“

ვარკეთილი, III მას., VIII კვარტ.,
 კორპ. 1, ბ. 15, თბილისი, საქართველო

(540)



شرکت دستکش حریر ایران
 Iran Harir Glove Co.

(591) ლურჯი, თეთრი
 (531) 26.01.02; 26.01.04; 26.01.12; 28.01; 29.01.12
 (511)
 21 – ხელთათმანები (საყოფაცხოვრებო).

(111) M 2024 38169 R
 (151) 2024 04 19
 (181) 2034 04 19
 (210) AM 127653
 (220) 2024 04 03
 (732) შპს „ბილდია“
 ეგნატე ნინოშვილის ქ. 69, თბილისი,
 საქართველო
 (740) გიორგი თაქთაქიშვილი
 (540)



(591) შავ-თეთრი
 (531) 27.05.01; 27.05.09; 27.05.10; 27.05.17
 (511)
 43 – სასტუმროების მომსახურება; რესტორნების მიერ გაწეული მომსახურება; ბარის მომსახურება; კოქტეილ-ბარების მიერ გაწეული მომსახურება.

(111) M 2024 38170 R
 (151) 2024 04 19
 (181) 2034 04 19
 (210) AM 127429
 (220) 2024 03 13
 (732) შპს „ჯეო ფუდი 2023“
 გზატკეცილი რუსთავი 4, 0114, კრწანისის
 რაიონი, თბილისი, საქართველო
 (540)



(591) შავი, ყვითელი
 (531) 26.01.05; 26.01.20; 27.05.01; 28.19; 29.01.13

(511)

43 – საკვებით და სასმელით უზრუნველყოფა;
დროებითი საცხოვრებელი უზრუნველყოფა.

(111) M 2024 38171 R

(151) 2024 04 19

(181) 2034 04 19

(210) AM 127623

(220) 2024 04 01

(732) შპს „პირველი საინვესტიციო კომპანია

საქართველო“

დავით აღმაშენებლის გამზ. 379-ის

მიმდებარედ, ქობულეთი, საქართველო

(740) გიორგი ქართველიშვილი

(540)



(591) ოქროსფერი, თეთრი

(531) 26.01.18; 27.05.01; 27.05.09; 27.05.10;

29.01.02

(511)

43 – საკვების შეკვებით დამზადება; საკვებისა
და სასმელის ადგილზე მიტანა (წვეულებების
მომსახურება); სასტუმროებით მომსახურება;
რესტორნებით მომსახურება; შეხვედრების ჩა-
სატარებელი ოთახების გაქირავება.

საერთაშორისო სასაქონლო ნიშნები, რომლებზეც გამოტანილია გადაწყვეტილება დაცვის მინიჭების შესახებ

გადაწყვეტილების გასაჩივრება შესაძლებელია საქპატენტის სააპელაციო პალატაში გამოქვეყნებიდან 3 თვის ვადაში ან მცხეთის რაიონული სასამართლოს ადმინისტრაციულ საქმეთა კოლეგიაში 1 თვის ვადაში (მის.: ქ. მცხეთა, სამხედროს ქ. №17).

(260) AM 2024 118801 A*

(800) 1675089

(151) 2022 06 10

(891) 2022 06 10

(731) Settlement non-banking credit organization
"Payment Center" (limited liability company)
ul. Kirova, d. 86, Novosibirsk, RU-630102
Novosibirskaya oblast', Russian Federation

(540)



(591) Red, yellow, dark gray and white

(531) 24.09.01; 26.04.04; 26.04.05; 26.04.24;
27.05.01; 29.01.13

(511)

36 – Banking; capital investment; charitable fund raising; check verification; clearing, financial; credit bureau services; debt advisory services; debt collection agency services; e-wallet payment services; electronic funds transfer provided via blockchain technology; electronic funds transfer; electronic transfer of crypto assets; exchanging money; financial analysis; financial consultancy; financial evaluation [insurance, banking, real estate]; financial exchange of crypto assets; financial management of reimbursement payments for others; financial management; financial research; financial sponsorship; financing services; instalment loans; insurance brokerage; insurance consultancy; issuance of credit cards; issuance of gift certificates; issuance of tokens of value; issuance of travelers' checks; loans [financing]; mobile banking services; online banking; organization of monetary collections; pawnbrokerage; processing of credit card payments; processing of debit card payments; providing financial information via a website; providing financial information; providing insurance information; providing rebates at participating establishments of others through use of a membership card; stock exchange quotations; surety services.

(260) AM 2024 119331 A*

(800) 1682035

(151) 2021 12 28

(891) 2021 12 28

(731) BioNTech SE

An der Goldgrube 12, 55131 Mainz, Germany

(540)

(591) Black, white

(531) 27.05.01; 27.05.09

(511)

5 – Pharmaceutical and medicinal preparations and substances except vitamin preparations, mineral food supplements, probiotics, omega 3 preparations, dietetic substances and food supplements for medical and non-medical purposes; pharmaceutical products for the prevention and treatment of cancer, infectious diseases, and immunological diseases, except vitamin preparations, mineral food supplements, probiotics, omega 3 preparations, dietetic substances and food supplements for medical and non-medical purposes; vaccines; chemical reagents used for medical purposes; biochemical reagents used for purposes for the treatment of cancer, treatment of immunological diseases, and treatment of infectious diseases; macromolecules, namely, nucleic acid sequences and proteins, used for medical and veterinary purposes; cell based immune therapeutics for treatment of cancer, treatment of immunological diseases, and treatment of infectious diseases; diagnostic preparations for clinical or medical laboratory use.

(260) AM 2024 119379 A*

(800) 1682233

(151) 2021 12 28

(891) 2021 12 28

(731) BioNTech SE

An der Goldgrube 12, 55131 Mainz, Germany

(540)

BioNTech

(591) Black, white

(511)

5 – Pharmaceutical and medicinal preparations and substances except vitamin preparations, mineral food supplements, probiotics, omega 3 preparations, dietetic substances and food supplements for medical and non-medical purposes; pharmaceutical products for the prevention and treatment of cancer, infectious diseases, and immunological diseases, except vitamin preparations, mineral food supplements, probiotics, omega 3 preparations, dietetic substances and food supplements for medical and non-medical purposes; vaccines; chemical reagents used for medical purposes; biochemical reagents used for purposes for the treatment of cancer, treatment of immunological diseases, and treatment of infectious diseases; macromolecules, namely, nucleic acid sequences and proteins,

used for medical and veterinary purposes; cell based immune therapeutics for treatment of cancer, treatment of immunological diseases, and treatment of infectious diseases; diagnostic preparations for clinical or medical laboratory use.

(260) AM 2024 120070 A*

(800) 1691876

(151) 2021 12 28

(891) 2021 12 28

(731) BioNTech SE

An der Goldgrube 12, 55131 Mainz, Germany

(540)



(591) Dark green and light green

(531) 27.05.01; 29.01.12

(511)

5 – Pharmaceutical and medicinal preparations and substances except vitamin preparations, mineral food supplements, probiotics, omega 3 preparations, dietetic substances and food supplements for medical and non-medical purposes; pharmaceutical products for the prevention and treatment of cancer, infectious diseases, and immunological diseases, except vitamin preparations, mineral food supplements, probiotics, omega 3 preparations, dietetic substances and food supplements for medical and non-medical purposes; vaccines; chemical reagents used for medical purposes; biochemical reagents used for purposes for the treatment of cancer, treatment of immunological diseases, and treatment of infectious diseases; macromolecules, namely, nucleic acid sequences and proteins, used for medical and veterinary purposes; cell based immune therapeutics for treatment of cancer, treatment of immunological diseases, and treatment of infectious diseases; diagnostic preparations for clinical or medical laboratory use.

(260) AM 2024 121680 A*

(800) 1713155

(151) 2023 01 18

(891) 2023 01 18

(731) Adalya Tobacco International GmbH

Breitscheider Weg 117A, 40885 Ratingen, Germany

(540)



(591) Black, white

(531) 26.03.23; 27.05.01; 27.05.10; 27.05.21

(511)

34 – Tobacco and tobacco products (including substitutes); matches; articles for use with tobacco; flavo-

rings, other than essential oils, for tobacco; tobacco free cigarettes, other than for medical purposes; cigarettes containing tobacco substitutes, not for medical purposes; personal vaporisers for smoking purposes and electronic cigarettes, and flavourings and solutions therefor.

(260) AM 2024 122539 A

(800) 1725789

(151) 2022 12 06

(891) 2022 12 06

(731) Zakrytoe aktsionernoe obshchestvo "Myasnaya galereya"

ul. Poliny Osipenko, 65, of. 10, RU-600009 Vladimir, Russian Federation

(540)



(591) Black, white

(531) 28.05

(511)

30 – Baozi; pancakes; vareniki [stuffed dumplings]; pasta; meat pies; okonomiyaki [Japanese savory pancakes]; pâtés en croûte; pelmeni [dumplings stuffed with meat]; pies; pizzas; ravioli; jiaozi; cheeseburgers [sandwiches]; khinkali [stuffed dumplings]; manti [stuffed dumplings]; chebureki [deep-fried pies]; pasties.

(260) AM 2024 122540 A

(800) 1725793

(151) 2023 01 26

(891) 2023 01 26

(731) MEDIOLANUM FARMACEUTICI S.p.A.

Via San Giuseppe Cottolengo 15, I-20143 Milano, Italy

(540)



(591) Black, white

(531) 27.05.01; 27.05.02; 27.05.17; 27.05.22

(511)

5 – Pharmaceuticals; veterinary preparations; sanitary preparations for medical purposes; dietetic food and substances adapted for medical or veterinary use, food for babies; dietary supplements for human beings and animals; plasters, materials for dressings; material for dental fillings and dental impressions; disinfectants; preparations for destroying vermin; fungicides, herbicides.

(260) AM 2024 122541 A
 (800) 1725799
 (151) 2023 02 20
 (891) 2023 02 20
 (731) KAYHAN AV TUFEKLERI SANAYI VE DIS
 TICARET LIMITED SIRKETI
 BARBAROS MAH. MİLLET CAD., ISIS
 PLAZA 77 2 Ataşehir, İstanbul, Türkiye

(540)

MATRIX

(591) Black, white
 (531) 27.05.17
 (511)
 13 – Firearms, air pistols (weapons), spring-loaded fi-
 rearms, adapted cases and shoulder straps therefor.

(260) AM 2024 122542 A
 (800) 1725843
 (151) 2022 12 02
 (891) 2022 12 02
 (731) Perfect Gem Global Hong Kong Limited
 Level 96, International Commerce Centre,
 1 Austin Road, West Kowloon, Hong Kong,
 China

(540)

حصان الحرب

(591) Black, white
 (531) 28.01
 (511)
 32 – Isotonic energy drinks; waters [beverages]; mi-
 neral water [beverages]; condensed juice for making
 sports drinks; vegetable drink; whey beverages; alco-
 hol-free energy beverages; protein-enriched sports be-
 verages; carbonated beverages, non-alcoholic; energy
 drinks.

(260) AM 2024 122543 A
 (800) 1725867
 (151) 2023 03 16
 (891) 2023 03 16
 (731) Gesellschaft mit beschränkter Haftung
 "Ehrmann"
 p. Ramenskoy agrokhimstantsii (RAOS), d. 15,
 Ramenskiy g.o., RU-140126 Moscow Region,
 Russian Federation

(540)

Flavorite

(591) Black, white
 (511)
 29 – Milk and milk products, including quark des-
 erts, quark with filling, fruit quark, quark products
 with filling, quark products with fruit, quark products.

(260) AM 2024 122621 A
 (800) 1726504
 (151) 2023 02 16
 (891) 2023 02 16
 (731) REAL EARTH TECHNOLOGY INC
 2143B S China Pl Num 2F, Chicago IL 60616,
 USA

(540)



(591) Black, white
 (531) 27.05.01; 27.05.09; 27.05.22
 (511)
 34 – Cigarettes; cigarette cases; cigarette holders;
 lighters for smokers; cigarette filters; cigarette paper;
 flavourings, other than essential oils, for tobacco; fla-
 vourings, other than essential oils, for use in electro-
 nic cigarettes; electronic cigarettes; liquid solutions
 for use in electronic cigarettes.

(260) AM 2024 122622 A
 (800) 1726505
 (151) 2023 02 24
 (891) 2023 02 24
 (731) Skywell New Energy Vehicles Group Co., Ltd.
 No. 369 Binhuai Avenue, Zhetang Town,
 Lishui District, Nanjing City, 211200
 Jiangsu Province, China

(540)

SKYWELL

(591) Black, white
 (531) 27.05.01
 (511)
 12 – Electric vehicles; upholstery for vehicles; au-
 tomobile bodies; automobile chassis; automobiles; mo-
 tor buses; cars; motor coaches; automobile tires; steer-
 ing wheels for vehicles.

(260) AM 2024 122624 A
 (800) 1726516
 (151) 2023 02 20
 (891) 2023 02 20
 (731) SHEN ZHEN HUAFU TECHNOLOGY Co.,
 LTD
 2703 Genzon Times Square Building, West
 Gate, No.99, Longcheng Avenue, Shangjing
 Community, Longcheng Street, Longgang
 District, Shenzhen, 518000 Guangdong
 Province, China

(540)

UTBAR

(591) Black, white
(511)
34 – Cigarettes; cigarette cases; cigarette holders; matches; lighters for smokers; cigarette filters; cigarette paper; flavourings, other than essential oils, for tobacco; flavourings, other than essential oils, for use in electronic cigarettes; electronic cigarettes; liquid solutions for use in electronic cigarettes.

(260) AM 2024 122625 A
(800) 1726553
(151) 2023 02 21
(891) 2023 02 21
(731) Crystal Castle Limited
Sea Meadow House, P.O. Box 116, Road
Town, Tortola, Virgin Islands (British)
(540)

EBDesign

(591) Black, white
(511)
34 – Cigarettes; cigarette tips; oral vaporizers for smokers; matches; lighters for smokers; cigarette filters; flavourings, other than essential oils, for use in electronic cigarettes; liquid solutions for use in electronic cigarettes; electronic cigarettes; devices for heating tobacco for the purpose of inhalation.

(260) AM 2024 122766 A
(800) 1728268
(151) 2023 02 17
(891) 2023 02 17
(731) Skywell New Energy Vehicles Group Co., Ltd.
No. 369 Binhuai Avenue, Zhetang Town,
Lishui District, Nanjing City, 211200 Jiangsu
Province, China
(540)



(591) Black, white
(531) 26.01.02; 26.01.18; 26.01.24; 27.05.01;
27.05.24
(511)
12 – Electric vehicles; upholstery for vehicles; automobile bodies; automobile chassis; automobiles; motor buses; motor cars; motor coaches; automobile tires; steering wheels for vehicles.

(260) AM 2024 122803 A
(800) 1729068
(151) 2023 04 07
(891) 2023 04 07
(731) Henkel AG & Co. KgaA
Henkelstrasse 67, 40589 Düsseldorf, Germany

(540)

ТДФТ

(591) Black, white
(531) 28.05
(511)
3 – Non-medicated cosmetics and toiletry preparations; preparations for the conditioning, cleaning, tinting, dyeing, bleaching, fixing and waving of hair, hair lotions and shampoos for cosmetic purposes.

(260) AM 2024 122804 A
(800) 1729069
(151) 2023 04 07
(891) 2023 04 07
(731) Henkel AG & Co. KgaA
Henkelstrasse 67, 40589 Düsseldorf, Germany
(540)

ГЛИСС

(591) Black, white
(531) 28.05
(511)
3 – Non-medicated cosmetics and toiletry preparations; preparations for the conditioning, cleaning, tinting, dyeing, bleaching, fixing and waving of hair, hair lotions and shampoos for cosmetic purposes.

(260) AM 2024 122809 A
(800) 1729257
(151) 2023 04 07
(891) 2023 04 07
(731) Henkel AG & Co. KgaA
Henkelstrasse 67, 40589 Düsseldorf, Germany
(540)



(591) Black, white
(531) 28.05
(511)
3 – Non-medicated cosmetics and toiletry preparations; non-medicated soaps; cosmetic foam baths and shower gels; deodorants for personal use; perfumery.

(260) AM 2024 122888 A
(800) 1730218
(151) 2023 04 11
(891) 2023 04 11
(731) Avon Products, Inc.
1 Avon Place, Suffern NY 10901, USA
(540)

HYDRAMATIC

(591) Black, white
(511)

3 – Non-medicated toilet preparations; toiletries; skin care preparations; skin moisturizers; skin toners; body and beauty care preparations; powders, cleansers, creams and lotions, all for the face, hands and body; exfoliating scrubs for cosmetic purposes; cosmetic sun-tan preparations; sunscreen oils and lotions; soaps; shower and bath preparations; bath gel, bath oils, bath salts, bath beads, and effervescent bath preparations; beauty masks; talcum powder; nail polish; nail polish remover; false nails; adhesives for cosmetic purposes; cosmetics; eye cream; eye gels; eye lotions; eye make-up remover; eye shadow; eye liner; eyebrow cosmetics; mascara; lipstick; lip liner; lip-gloss; lip balm; make-up foundation; facial concealer; blusher; tissues impregnated with cosmetic lotions; powdered cosmetic tissues; cotton sticks for cosmetic purposes; cotton wool for cosmetic purposes; pumice stone; preparations for cleaning, moisturising, colouring and styling the hair; shampoos, conditioners, finishing spray, and gels, all for the hair; preparations for cleaning the teeth; shaving and aftershave preparations; perfumes; fragrances; toilet waters; cologne; room fragrances; incense sticks; deodorants for human beings; antiperspirants for personal use (toiletries); essential oils (cosmetic); oils for perfumes and scents; potpourri; cosmetic kits.

(260) AM 2024 122889 A
(800) 1730226
(151) 2023 04 14
(891) 2023 04 14
(731) Balthazar Whisky Distillers Pty. Ltd.
Level 7, 330 Collins Street, Melbourne VIC
3000, Australia

(540)



(591) Black, white
(531) 03.05.15; 03.05.24; 22.05.19
(511)
33 – Alcoholic beverages (except beer); whiskey.

(260) AM 2024 122890 A
(800) 1730227
(151) 2023 04 14
(891) 2023 04 14
(731) Balthazar Whisky Distillers Pty. Ltd.
Level 7, 330 Collins Street, Melbourne VIC
3000, Australia

(540)



(591) Black, white
(531) 03.05.15; 03.05.24; 26.13.25
(511)
33 – Alcoholic beverages (except beer); whiskey.

(260) AM 2024 122931 A
(800) 1582653
(151) 2020 11 19
(891) 2023 04 27
(731) REHA TEKSTİL DIŞ TİCARET VE SANAYİ
ANONİM ŞİRKETİ
Çakmaklı Mah. Katip Sok. No:1, Kıraç
Büyükçekmece Büyükçekmece, İstanbul,
Türkiye

(540)

LUOKK

(591) Black, white
(531) 27.05.01; 27.05.14
(511)
25 – Perspiration absorbent underwear [clothing], parts of clothing, namely, gussets for tights, gussets for stockings, gussets for bathing suits, gussets for underwear, gussets for leotards and gussets for footlets, socks, mufflers as neck scarves, shawls, bandanas, scarves, belts [clothing], footwear, shoes, slippers, sandals, hats, caps with visors, berets, caps being headwear, skull caps, dress shirts, t-shirts, sweat shirts, leggings, tops as clothing, dresses, outer jackets, boleros, skirts, knit dresses, knit tops, knit bottoms, sport shirts, sport stockings, sport coats, sports jackets, sports shirts.

35 – Advertising, marketing and public relations, organization of exhibitions and trade fairs for commercial or advertising purposes, development of advertising concepts, provision of an online marketplace for buyers and sellers of goods and services, office functions, secretarial services, arranging newspaper subscriptions for others, compilation of statistics, rental of office machines, systemization of information into computer databases, telephone answering for unavailable subscribers, business management, business administration and business consultancy, accounting, commercial consultancy services, personnel recruitment, personnel placement, employment agencies, import-export agencies, temporary personnel placement services, auctioneering, the bringing together, for the benefit of others, of a variety of goods, namely, perspiration absorbent underwear [clothing], parts of clothing, namely, gussets for tights, gussets for stockings, gussets for bathing suits, gussets for un-

derwear, gussets for leotards and gussets for footlets, socks, mufflers as neck scarves, shawls, bandanas, scarves, bells [clothing], footwear, shoes, slippers, sandals, hats, caps with visors, berets, caps being headwear, skull caps, dress shirts, t-shirts, sweat shirts, leggings, lops as clothing, dresses, outer jackets, boleros, skirts, knit dresses, knit tops, knit bottoms, sport shirts, sport stockings, sport coats, sports jackets, sports shirts enabling customers to conveniently view and purchase those goods, such services may be provided by retail stores, wholesale outlets, by means of electronic media or through mail order catalogues.

(260) AM 2024 123021 A
 (800) 1731757
 (151) 2022 10 24
 (891) 2022 10 24
 (731) Discover Financial Services
 Attn: Legal Department (IP Counsel), 2500
 Lake Cook Road, Riverwoods IL 60015, USA
 (540)



(591) The colors orange, black, and white are claimed as a feature of the mark

(531) 26.01.03; 26.01.24; 26.04.04; 26.04.05;
 26.04.18; 26.04.24; 27.05.01; 27.05.09;
 29.01.13

(511)
 36 – Financial transaction authentication and verification services, namely, credit card and debit card authentication and verification; merchant banking services, namely, bundling of services of others to facilitate small business obtaining a merchant account at the same time, namely, packaging of business credit and debit card offerings of others with merchant accounts of others to facilitate small business acceptance of payment cards; managing and analysis of financial accounts via a global computer network, namely, financial administration of credit and debit card accounts and financial analysis services; financial services, namely, issuance of credit cards and debit cards; bill payment services; payment card services, namely, credit, debit, and cash card payment processing services; banking services; providing student loans; student loan services; online banking; home equity loan services; arranging of loans; consumer lending services; financing and loan services; checking account services; savings account services; certificate of deposit services; providing a payment network, namely, providing electronic processing of credit card, debit card and stored value prepaid card transactions and electronic payments and transfer of funds via a global computer

payment network; providing a debit card payment network, namely, providing electronic processing of credit card, debit card and stored value prepaid card transactions and electronic payments and transfer of funds via a global computer payment network; credit card services, namely, issuing of credit cards and processing of credit card payments and transactions; credit card verification services, credit card authentication services and credit card factoring services and cash and rebate services for credit card use as part of a customer loyalty program; prepaid card services offered through cards with stored value, namely, issuing of prepaid cards with stored value and processing of stored value prepaid card payments and transactions, prepaid card verification services, stored value prepaid card authorization services, prepaid card authentication services; stored value prepaid card factoring services and cash and rebate services for stored value prepaid card use; debit card services, namely, issuing of debit cards and processing of debit card payments and transactions, debit card verification services, debit card authentication services; debit card factoring services, cash and rebate services for debit card use as part of a customer loyalty program; cash disbursement through use of automatic teller machines (atm) and cash replacement services rendered by credit card; point of sale and point of transaction services, namely, electronic cash, credit card, and debit card transactions; facilitating person-to-person electronic means via a global computer network, namely, credit card, debit card, and stored value prepaid card payment processing services through electronic means via a global computer network; credit risk management services; consumer lending services; administration of savings accounts (term considered too vague by the International Bureau – Rule 13 (2) (b) of the Regulations); atm banking services; charge card and credit card payment processing services; check processing; consumer clearing financial transactions via a global computer network; debt collection services; credit and cash card payment processing services; credit card authorization services; credit recovery and collection; debt recovery services; debt settlement services; electronic banking via a global computer network; internet banking; electronic loan origination services; electronic loan preparation services; electronic transfer of money; electronic transfer of funds; evaluation of credit bureau data; financial analysis; loyalty program payment processing services; online banking; processing of contactless credit and debit card payments; processing of credit card payments; processing of debit card payments; providing a website featuring college information in the nature of financial aid and financing information for college students (term considered too vague by the International Bureau – Rule 13 (2) (b) of the Regulations); providing a website providing financial information (term considered too vague by the International Bureau – Rule 13 (2) (b) of the Regulations); providing electronic processing of

electronic funds transfer, ACH, credit card, debit card and electronic check and electronic payments; cash disbursement and cash replacement services rendered by credit card; electronic cash transactions; check verification services; check cashing services; offering cash rewards for use of banking services as part of a customer loyalty program; transaction authorization and settlement services; electronic funds transfer; providing financial information; providing financial information, namely, providing financial data information and financial reporting on credit and debit card usage; credit management services, namely, credit consultation, credit scoring services, credit risk management; dissemination of financial information via a global computer network; offering cash rewards for use of banking, credit card, and debit card services as part of a customer loyalty program; cash incentive programs for credit card users, namely, cash and other rebates for credit card use as part of a customer loyalty program; providing cash and other rebates for credit card use as part of a customer loyalty program; providing personal loans and lines of credit; individual retirement account services; gift card transaction processing services; electronic remote check deposit services; fraud reimbursement services in the field of credit card purchases; vehicle loans; money transfer; online banking services accessible by means of downloadable mobile applications; payment and funds verification services; providing a website featuring personal financial information and financial advice (term considered too vague by the International Bureau – Rule 13 (2) (b) of the Regulations); providing an internet website portal in the field of financial transaction and payment processing services (term considered too vague by the International Bureau – Rule 13 (2) (b) of the Regulations); providing equity lines of credit; business credit reporting services; business credit verification services; charitable foundation services, providing financial assistance for programs and services of others; charitable fundraising services; check acceptance services; check recovery services; college consulting services, assisting students in applying for scholarships and financial aid; commercial lending service; credit consultation; credit counseling services; debit account services featuring computer readable debit card; debt management services; electronic check acceptance; electronic commerce payment services, namely, establishing funded accounts used to purchase goods and services on the internet; electronic payment services involving electronic processing and subsequent transmission of bill payment data; evaluation of credit worthiness of individuals and businesses; facilitating and arranging for the financing of loans; investment fund transfer and transaction services; money lending; providing on-line stored value accounts in an electronic environment; administration of transactions involving funds drawn from securities, stocks, funds, equities, bonds, cash, or other types of financial investments in retirement plans using a cre-

dit or debit card over a global data network; funding online cash accounts from prepaid cash cards, bank accounts and credit card accounts; merchant banking services; processing of signature debit electronic transactions; providing an interactive website featuring advice and information in the field of collegiate scholarships (term considered too vague by the International Bureau – Rule 13 (2) (b) of the Regulations); providing home equity lines of credit; providing online financial calculators; providing student loan information; real estate financing services; proprietary credit card services, namely, issuance of credit cards, credit card factoring services, credit card verification and authentication services; stored value prepaid purchase card services offered through cards with stored value, namely, issuance and processing of prepaid cards; electronic credit and debit card transaction processing service; point of sale and point of transaction services, namely, processing of point of sale and point of transaction payments; electronic payment processing services related to electronic payments made through credit, debit, and prepaid cards; providing home equity lines of credit; credit card and payment transaction authentication and verification services; bill payment services; facilitating credit card, debit card, and stored value prepaid card payment services through electronic means via a global computer network; electronic funds transfer services; providing financial information, namely, providing financial information regarding credit and debit card data and reports; providing personal loans; cash incentives program, namely, offering cash rewards and other rebates for credit card users for use of credit card services as part of a customer loyalty program; mortgage lending services; advisory services regarding all the foregoing services; providing alerts as to any activity and changes of consumer financial transactions, namely, online banking services featuring electronic alerts that alert credit card, debit card, and prepaid card users of any activity and changes of consumer financial transactions.

(260) AM 2024 123049 A
 (800) 1199214
 (151) 2013 09 25
 (891) 2023 04 25
 (731) Foamalite Limited

Loch Gowna, Co. Cavan, Ireland

(540)

FOAMALITE

(591) Black, white
 (531) 27.05.01
 (511)

17 – Plastic materials, semi-processed; goods made of plastic materials (semi-finished goods); plastic materials in the form of sheets, panels, boards, profiles, segments, shaped bodies and concave or convex shaped boards; clear, colored, opaque, translucent and

transparent plastic materials, semi-processed; clear, colored, opaque, translucent and transparent plastic materials in the form of sheets, panels, boards, profiles, segments, shaped bodies and concave or convex shaped boards; multilayer plastic materials in the form of sheets, panels, boards, profiles, segments, shaped bodies and concave or convex shaped boards; plastic materials in the form of boards, profiles, segments, shaped bodies and concave or convex shaped boards, all with top layers made of plastic materials, all the afore-mentioned plastic materials provided in clear, colored, opaque, translucent or transparent form; plastic sheets for use in the manufacture of signs; PVC-plates; PVC-panels; foam in the form of sheets for use in manufacturing; foam plastic materials in the form of sheets for use in manufacturing; rigid polyvinyl chloride foamed sheets [semi-finished products]; rigid polyvinyl chloride foamed sheets for use in manufacturing; PC foam sheets; PVC foam sheets [polyvinyl chloride sheets]; extruded plastic for use in manufacturing; conductive foam for packaging filtering materials [semi-processed foams or films made of plastics]; flexible, soft or compressible plastic foams; flexible foam plastics [semi-processed]; foam cuts; foam for use in manufacturing; foam in the form of sheets for use in manufacturing; foamed plastic boards [semi-finished]; foamed plastic panels for use in manufacturing; plastic foam materials for use in manufacturing; plastic foam materials [semi-finished products]; polyamide foams; polyurethane foam sheeting for use in manufacture; foam sheeting for use as signage, displays, digitally printed displays, vinyl laminated pictures, point of purchase displays; polyester sheeting; construction materials made from foamed plastics, extruded polyethylene sheets; plastic sheeting; semi-worked plastic sheeting; polyethylene sheeting; polythene sheeting; foam cuts; foamed plastics boards; foamed plastics materials in extruded form for use and manufacture; polyester sheets [other than for wrapping or packaging]; thermoplastic sheets for the manufacture of advertising material; thermoplastic sheets for use in industrial packaging; thermoplastic sheets for use in manufacturing; thermoplastics material in sheet form for thermal forming; semi-manufactured thermoplastics; foils or films comprising one layer of plastic; laminates (semi-finished goods), namely composite materials or multi-layer materials, predominantly consisting of a least one layer of plastic or at least one layer of plastic and at least one layer of film made of non-precious metal; materials (semi-finished goods) in form of ribbons or films for manufactured packaging, containers, container covers, closures or seals for containers, whereby the materials consist of single layer film or foil of multilayer films or foils made of plastics or made of single layer or multilayer films of plastics coated with lacquer, paper and/or cardboard.

19 – Building materials, non-metallic, in the form of sheets, panels, boards, profiles, segments in the form

of shaped bodies and concave or convex shaped boards, all the afore-mentioned goods made of clear, colored, opaque, translucent or transparent plastic substances; roof coverings, roof panels, roof elements for greenhouses, panel coverings, panelling, dividing walls, intermediate walls, barriers, cover parts, cladding elements, wall claddings, all the afore-mentioned goods for construction purposes and made of clear, colored, opaque, translucent or transparent plastic substances; signalling panels, non-luminous and non-mechanical, advertising pillars, the afore-mentioned goods made of clear, colored, opaque, translucent or transparent plastic substances; synthetic materials or plastics for construction purposes in the form of sheets, panels, boards, segments, shaped bodies and concave or convex shaped boards; structured panels, multilayer boards, decorative panels and sheets, roof panels and cover panels for indoor and outdoor construction use; building materials in the form of foams having sealing properties; plastic sheets for use as wall cladding and partitioning, hygienic cladding, decorative cladding, temporary, partitioning and false ceiling; non-metallic sheeting; wall claddings and dividing walls consisting of or containing plastics or plastic foils, hygiene or sanitary facings, hygiene or sanitary panelling, wall facings, wall panelling, floor panelling and ceiling panelling, not of metal, for clean rooms, wet rooms, bathrooms, hygiene rooms and sanitary rooms; decorative facings or panelling inside or outside of buildings; temporary, partitioning and false ceilings; sheeting, not of metal, for building; membranes made of plastics for roofing; PVC roofing membranes.

20 – Partition walls, sales counters, shop shelves, display racks, display cases, storage racks, billboards, picture frames, support plates, table tops, racks, shelf boards, signboards, cabinets, notice boards, table plates, pillars, news racks, all the afore-mentioned goods made of clear, colored, opaque, translucent or transparent plastic materials or containing clear, colored, opaque, translucent or transparent plastic materials; sheets, panels, boards, profiles, segments, shaped bodies, viz. boards or bowls configured as product carriers, all the afore-mentioned goods made of clear, colored, opaque, translucent or transparent plastic materials as parts of display racks and information signs for exhibition, decoration and product presentation purposes; packaging, namely trays, cans, boxes, clam shells packaging, hollow vessels, cups, bags, pouches, sachets, hulls, sleeves or pockets made of plastics; closures, caps, fasteners, seals and container covers made of non-metallic materials, namely of plastics; container closures made of laminates, single layer or multi-layer materials of non-metallic ribbons, foils or films; non-metallic, namely plastic ribbons, foils or films, in form of laminates, multi-layer materials or composite materials, for covering, closing or sealing packaging containers.

(260) AM 2024 123051 A
 (800) 1292785
 (151) 2016 02 05
 (891) 2023 05 08
 (731) Joma Sport, S.A.
 Calle Ramón y Cajal 112, Portillo de Toledo,
 E-45512 Toledo, Spain
 (540)

JOMA

(591) Black, white
 (511)
 18 – Leather and imitation leather, goods made of these materials not included in other classes; animal skins; trunks and suitcases; umbrellas, parasols and walking sticks; whips, harness and saddlery.
 28 – Games, toys; gymnastic and sporting articles not included in other classes; decorations for Christmas trees.
 35 – Wholesale services and retail sale services, in stores and online, for clothing, footwear, headgear, sports bags, sports equipment and articles.

(260) AM 2024 123134 A
 (800) 1732590
 (151) 2023 01 24
 (891) 2023 01 24
 (731) Badische Stahlwerke GmbH
 Graudenzer Str. 45, 77694 Kehl/Rhein,
 Germany
 (540)



(591) Red
 (531) 26.01.05; 29.01.01
 (511)
 6 – Common metals and their alloys; building materials of metal, in particular reinforced steel, wire rod, reinforcement products, especially reinforcing goods for concrete; buildings, transportable, of metal; railway material of metal; non-electric cables and wires of common metal; metal hardware; pipes and tubes of metal; architectural hardware made of common metals and alloys thereof; ores of metal.
 7 – Mechanical equipment for installations for steel production, in particular lance injectors, lance manipulators, electrode bearing arms.
 9 – Software, expressly not proposed in the field of entertainment and, notably, in the field of video games, entertainment computer programs and/or entertainment interactive software applications.
 11 – Industrial heating installations and smelting furnaces for use in steel manufacture for use in steel-

works; burners, boilers and heaters, in particular blast furnaces, electric furnaces for metallurgical purposes, electric arc furnaces, crucible furnaces; flues and installations for conveying exhaust gases, in particular flues and installations for use in the steel industry; industrial treatment installations, specifically gas scrubbing and purification apparatus, industrial ovens and furnaces (not for food or beverages), specifically, for use in the following fields: steel industry, exhaust gas cooling systems; igniters; lance burners.

35 – Retail and wholesale services in relation to: common metals and their alloys, metal building materials, transportable buildings of metal, materials of metal for railway tracks, non-electric cables and wires of common metal, ironmongery, articles of metal hardware, metallic pipes, architectural hardware made of common metals and alloys thereof, ores.

40 – Custom production and manufacturing services in the field of wire processing, reinforcing steel, wire rods, reinforcing goods for concrete; metallurgical processing; processing of iron, steel and by-products of all kinds.

42 – Scientific and technological services, especially engineering for consultancy relating to installations and auxiliary components for steel production; engineering services; information technology consultancy services, in particular development, programming and implementation of computer software; server hosting, software as a service [SaaS], and rental of software; IT consultancy, advisory and information services; all of the aforementioned services being expressly not rendered in the field of entertainment and, notably, in the field of video games, entertainment computer programs and/or entertainment interactive software applications.

(260) AM 2024 123374 A
 (800) 1734929
 (151) 2023 05 11
 (891) 2023 05 11
 (731) Zakrytoe aktsionernoe obshchestvo "Myasnaya galereya"
 ul. Poliny Osipenko, 65, of. 10, RU-600009
 g. Vladimir, Russian Federation
 (540)

Мегамясище

(591) Black, white
 (531) 28.05
 (511)
 29 – Ajvar being preserved peppers; aloe vera prepared for human consumption; alginates for culinary purposes; anchovy, not live; peanuts, prepared; artichokes, preserved; white of eggs; beans, preserved; soya beans, preserved, for food; broth; ginger jam; ham; fatty substances for the manufacture of edible fats; toasted laver; edible birds' nests; sea-cucumbers,

not live; peas, preserved; mushrooms, preserved; guacamole [mashed avocado]; game, not live; gelatine; meat jellies; jellies for food, other than confectionery; fruit jellies [jams]; yolk of eggs; coconut fat; bone oil for food; lard; suet for food; edible fats; julienne being baked poultry or mushroom dish with sour cream; curd; fruit-based snack food; milk substitutes; charcuterie; raisins; caviar; aubergine paste; vegetable marrow paste; fish roe, prepared; yogurt; galbi being grilled meat dish; sauerkraut; kefir [milk beverage]; kimchi [fermented vegetable dish]; isinglass for food; clams, not live; potato-based dumplings; milk shakes; black pudding; onion rings; arrangements of processed fruit; compotes; meat, tinned; vegetables, tinned; fish, tinned; fruits, tinned; broth concentrates; corn dogs; gherkins; meat cutlets; frozen meat cutlets; shrimps, not live; prawns, not live; buttercream; croquettes; silkworm chrysalis for human consumption; sweet corn, processed; kumys; chicken wings; spiny lobsters, not live; lecithin for culinary purposes; salmon, not live; onions, preserved; margarine; marmalade; oils for food; peanut butter; cocoa butter for food; coconut oil for food; coconut butter; maize oil for food; sesame oil for food; linseed oil for food; extra virgin olive oil for food; olive oil for food; palm oil for food; palm kernel oil for food; sunflower oil for food; rape oil for food; butter; soya bean oil for food; mussels, not live; almonds, ground; animal marrow for food; molluscs, not live; milk; peanut milk; peanut milk for culinary purposes; coconut milk; coconut milk for culinary purposes; almond milk; almond milk for culinary purposes; oat milk; rice milk; rice milk for culinary purposes; albumin milk; condensed milk; soya milk; powdered milk; fish meal for human consumption; vegetable mousses; fish mousses; fruit pulp; meat; meat, preserved; freeze-dried meat; chicken nuggets; milk beverages, milk predominating; peanut milk-based beverages; coconut milk-based beverages; almond milk-based beverages; edible insects, not live; sausage casings, natural or artificial; vegetables, preserved; freeze-dried vegetables; vegetables, dried; vegetables, cooked; potato fritters; olives, preserved; lobsters, not live; flavoured nuts; candied nuts; coconut, desiccated; nuts, prepared; tomato paste; liver pâté; pectin for culinary purposes; liver; pickles; jams; powdered eggs; milk products; fish-based foodstuffs; prostokvasha [soured milk]; poultry, not live; battered chicken pieces; bulgogi; pollen prepared as foodstuff; cranberry compote; tomato purée; apple purée; crayfish, not live; crustaceans, not live; fish, preserved; fish, not live; salted fish; ryazhenka [fermented baked milk]; vegetable salads; fruit salads; bacon; sardelki [sausages]; sardines, not live; pork; herrings, not live; seeds, prepared; sunflower seeds, prepared; cream [dairy products]; whipped cream; vegetable-based cream; fat-based spreads for bread slices; lemon juice for culinary purposes; tomato juice for cooking; vegetable juices for cooking; salted meats; sausages; sausages in batter; hot dog sausages;

preparations for making bouillon; preparations for making soup; nut-based spreads; tripe; soups; vegetable soup preparations; whey; cheese; tahini [sesame seed paste]; tofu; truffles, preserved; tuna, not live; oysters, not live; falafel; milk ferments for culinary purposes; rennet; fish fillets; dates; crystallized fruits; frozen fruits; fruit, preserved; fruit preserved in alcohol; fruit, stewed; hazelnuts, prepared; potato flakes; hummus [chickpea paste]; fruit peel; preserved garlic; lentils, preserved; potato crisps; low-fat potato crisps; fruit chips; shpikachki [sausages]; non-alcoholic egg-nog; seaweed extracts for food; meat extracts; edible ant larvae, prepared; berries, preserved; snail eggs for consumption; eggs; yakitori.

30 – Vanilla flavourings for culinary purposes; flavourings, other than essential oils, for cakes; flavourings, other than essential oils, for beverages; coffee flavourings; food flavourings, other than essential oils; star aniseed; baozi [stuffed buns]; cereal bars; high-protein cereal bars; pancakes; noodle-based prepared meals; freeze-dried dishes with the main ingredient being pasta; freeze-dried dishes with the main ingredient being rice; buns; bread rolls; edible rice paper; edible paper; burritos; vanillin [vanilla substitute]; vareniki [stuffed dumplings]; waffles; vermicelli; natural sweeteners; sausage binding materials; binding agents for ice cream; seawater for cooking; seaweed [condiment]; malt biscuits; cloves [spice]; mirror icing [mirror glaze]; cake frosting [icing]; glucose for culinary purposes; mustard; gluten additives for culinary purposes; yeast; fried pelmeni; thickening agents for cooking foodstuffs; leaven; rice-based snack food; cereal-based snack food; coffee substitutes; vegetal preparations for use as coffee substitutes; dressings for salad; fruit jellies [confectionery]; candy decorations for cakes; confectionery for decorating Christmas trees; cakes; pastries; peanut confectionery; almond confectionery; pasta; ground ginger; frozen yogurt [confectionery ices]; cocoa; cream of tartar for culinary purposes; capers; caramels [sweets]; curry [spice]; ketchup [sauce]; kimbap; quiches; gluten prepared as foodstuff; flour-based dumplings; sweets; liquorice [confectionery]; peppermint sweets; dulce de leche; cinnamon [spice]; coffee; unroasted coffee; starch for food; crackers; custard; hominy grits; semolina; oatmeal; crushed barley; groats for human food; ice cubes; corn, milled; corn, roasted; meat pies; turmeric; couscous [semolina]; noodles; ice for refreshment; ice, natural or artificial; edible ices; lollipops [confectionery]; rice cakes; mayonnaise; macaroons [pastry]; macaroni; maltose; hominy; piccalilli; marinades; marzipan; honey; miso [seasoning]; royal jelly; ice cream; bean meal; tapioca flour; potato flour; corn flour; nut flours; flour; wheat flour; soya flour; barley meal; dessert mousses [confectionery]; chocolate mousses; muesli; mint for confectionery; cocoa beverages with milk; coffee beverages with milk; coffee-based beverages; cocoa-based beverages; chamomile-based beverages; tea-based beverages; chocolate be-

verages with milk; chocolate-based beverages; infusions, not medicinal; crushed oats; husked oats; okonomiyaki [Japanese savory pancakes]; onigiri [rice balls]; nutmegs [spice]; chocolate-coated nuts; stick liquorice [confectionery]; lozenges [confectionery]; molasses for food; pâtés en croûte; pelmeni; khinkali [stuffed dumplings]; manti [stuffed dumplings]; pepper; allspice; peppers [seasonings]; pesto [sauce]; biscuits; petit-beurre biscuits; bibimbap [rice mixed with vegetables and beef]; pies; pizzas; meat gravies; fondants [confectionery]; popcorn; powders for making ice cream; baking powder; mustard meal; pralines; aromatic preparations for food; condiments; meat tenderizers for culinary purposes; cereal preparations; oat-based food; propolis; gingerbread; spices; petits fours [cakes]; rice pudding; puddings; cake powder; fruit coulis [sauces]; ravioli; ramen [Japanese noodle-based dish]; chewing gum; relish [condiment]; rice; instant rice; wheat germ for human consumption; spring rolls; sago; palm sugar; sugar; sesame seeds [seasonings]; linseed for culinary purposes [seasoning]; processed seeds for use as a seasoning; aniseed; agave syrup [natural sweetener]; golden syrup; candy bars; batter mixes for okonomiyaki [Japanese savory pancakes]; baking soda [bicarbonate of soda for cooking purposes]; malt for human consumption; salt for preserving foodstuffs; cooking salt; celery salt; sorbets [ices]; ham glaze; soya sauce; tomato sauce; sauces [condiments]; pasta sauce; spaghetti; seasonings; chocolate-based spreads; chocolate spreads containing nuts; preparations for stiffening whipped cream; rusks; breadcrumbs; sushi; senbei [rice crackers]; sandwiches; tabbouleh; tacos; tapioca; tarts; dough; pastry dough; almond paste; rice pulp for culinary purposes; cake batter; tortillas; garden herbs, preserved [seasonings]; chocolate decorations for cakes; vinegar; beer vinegar; ferments for dough; halvah; bread; unleavened bread; chips [cereal products]; corn flakes; oat flakes; hot dog sandwiches; flowers or leaves for use as tea substitutes; chicory [coffee substitute]; tea; iced tea; chutneys [condiments]; chebureki [deep-fried pies]; minced garlic [condiment]; cheeseburgers [sandwiches]; chow-chow [condiment]; saffron [seasoning]; chocolate; malt extract for food; essences for foodstuffs, except etheric essences and essential oils; husked barley.

(260) AM 2024 123385 A
 (800) 1735110
 (151) 2023 03 29
 (891) 2023 03 29
 (731) Joint Stock Company "BIOCAD"
 ul. Svyazi, d. 38, str. 1, pomeshch. 89, the
 Settlement of Strelna, Intracity Municipality the
 Settlement of Strelna, RU-198515 Saint
 Petersburg, Russian Federation

(540)

ТЕНЕКЧА

(591) Black, white
 (531) 28.05
 (511)
 5 – Pharmaceuticals and veterinary products; sanitary preparations for medical purposes; dietetic substances adapted for medical use; food for babies; plasters, materials for dressings; material for dental fillings and dental impressions; disinfectants; preparations for combating attack by noxious animals; fungicides, herbicides.

(260) AM 2024 123388 A
 (800) 1735192
 (151) 2022 12 09
 (891) 2022 12 09
 (731) HELL ENERGY Magyarország Kft
 Andrássy út 126., H-1062 Budapest,
 Hungary
 (540)



(591) Black, white
 (531) 04.01.04; 04.01.05; 04.05.05; 26.01.01;
 26.01.07; 26.01.16; 26.01.24

(511)
 29 – Beverages having a milk base; milk-based beverages containing fruit juice; milk-based beverages flavored with chocolate; milk-based beverages containing coffee; dairy-based beverages containing oats; milk; drinks made from dairy products; flavoured milk; milk tea, milk predominating; milk beverages, milk predominating; flavoured milk beverages; milk beverages with cocoa; cocoa flavored milk beverages; artificial milk based desserts; milk drinks containing fruits; oat-based beverages [milk substitute]; plant-based milk substitutes; milk shakes; soya-based beverages used as milk substitutes; milk ferments for culinary purposes.

(260) AM 2024 123523 A
 (800) 1736763
 (151) 2023 05 25
 (891) 2023 05 25
 (731) JBRD S.A.
 25B Boulevard Royal, L-2449 Luxembourg,
 Luxembourg

(540)

**ALÛSTRE
 DIAMONDINFUSED**

(591) Black, white

(511)
3 – Bath gels; bath soaps; beauty creams; beauty lotions; beauty masks; beauty masks for hands; body creams; body scrub; cosmetic creams; cosmetic preparations; cosmetic nail preparations, namely, foil for nails; cosmetics; creams for leather; cuticle conditioners; cuticle cream; cuticle oils; eau de cologne; eau de toilette; emery cloth; emery paper; exfoliating scrubs for cosmetic purposes; eye make-up; face powder; fragrances for personal use; fragrances for household purposes; hair care preparations; hair colourants; lip balm; lip gloss; lipstick; lipstick cases; lip tint; make-up; make-up removing preparations; nail care preparations; nail cream; nail decolorants; nail enamel; nail enamel remover; nail enamels; nail gel; nail glitter; nail polish top coat; nail repair preparations; shower gel; skin cleansers; tissues impregnated with a skin cleanser; tissues impregnated with cosmetic lotions; tissues impregnated with make-up removing preparations; toothpaste.

(260) AM 2024 123707 A
(800) 1737986
(151) 2023 03 21
(891) 2023 03 21
(731) BERLIN-CHEMIE Aktiengesellschaft
Glienicke Weg 125, 12489 Berlin, Germany
(540)

BRAVILON

(591) Black, white
(511)
3 – Balms; cosmetics; dentifrices; herbal extracts for cosmetic purposes; lavender oil; mouthwashes; shampoos; vaginal washes.

5 – Pharmaceuticals; dietetic substances adapted for medical use.

(260) AM 2024 123708 A
(800) 1737987
(151) 2023 03 21
(891) 2023 03 21
(731) BERLIN-CHEMIE Aktiengesellschaft
Glienicke Weg 125, 12489 Berlin, Germany
(540)

ELOURY

(591) Black, white
(511)
3 – Balms; cosmetics; dentifrices; herbal extracts for cosmetic purposes; lavender oil; mouthwashes; shampoos; vaginal washes.

5 – Pharmaceuticals; dietetic substances adapted for medical use.

(260) AM 2024 123709 A
(800) 1737988
(151) 2023 03 21
(891) 2023 03 21
(731) BERLIN-CHEMIE Aktiengesellschaft
Glienicke Weg 125, 12489 Berlin, Germany
(540)

KONVIBAL

(591) Black, white
(511)
3 – Balms; cosmetics; dentifrices; herbal extracts for cosmetic purposes; lavender oil; mouthwashes; shampoos; vaginal washes.

5 – Pharmaceuticals; dietetic substances adapted for medical use.

(260) AM 2024 123710 A
(800) 1737989
(151) 2023 03 21
(891) 2023 03 21
(731) BERLIN-CHEMIE Aktiengesellschaft
Glienicke Weg 125, 12489 Berlin, Germany
(540)

REFORZA

(591) Black, white
(511)
3 – Balms; cosmetics; dentifrices; herbal extracts for cosmetic purposes; lavender oil; mouthwashes; shampoos; vaginal washes.

5 – Pharmaceuticals; dietetic substances adapted for medical use.

(260) AM 2024 123716 A
(800) 1737996
(151) 2023 03 22
(891) 2023 03 22
(731) BERLIN-CHEMIE Aktiengesellschaft
Glienicke Weg 125, 12489 Berlin, Germany
(540)

ORTIFA

(591) Black, white
(511)
3 – Balms; cosmetics; dentifrices; herbal extracts for cosmetic purposes; lavender oil; mouthwashes; shampoos; vaginal washes.

5 – Pharmaceuticals; dietetic substances adapted for medical use.

(260) AM 2024 123723 A
(800) 1738004
(151) 2023 03 23
(891) 2023 03 23
(731) BERLIN-CHEMIE Aktiengesellschaft
Glienicke Weg 125, 12489 Berlin, Germany

(540)

GISEMA

(591) Black, white

(511)

3 – Balms; cosmetics; dentifrices; herbal extracts for cosmetic purposes; lavender oil; mouthwashes; shampoos; vaginal washes.

5 – Pharmaceuticals; dietetic substances adapted for medical use.

(260) AM 2024 123724 A

(800) 1738005

(151) 2023 03 23

(891) 2023 03 23

(731) BERLIN-CHEMIE Aktiengesellschaft
Glienicke Weg 125, 12489 Berlin,
Germany

(540)

RONIKTY

(591) Black, white

(511)

3 – Balms; cosmetics; dentifrices; herbal extracts for cosmetic purposes; lavender oil; mouthwashes; shampoos; vaginal washes.

5 – Pharmaceuticals; dietetic substances adapted for medical use.

(260) AM 2024 123751 A

(800) 1738311

(151) 2023 04 21

(891) 2023 04 21

(731) Limited Liability Company "Yuzhny Poluys"
ul. Shosseynaya, d. 26, Kropotkin, Kavkazskiy
rayon, RU-352394 Krasnodarskiy krai,
Russian Federation

(540)

УТОМЛЕННОЕ СОЛНЦЕ

(591) Black, white

(531) 28.05

(511)

29 – Oils for food; maize oil for food; linseed oil for food; olive oil for food; sunflower oil for food.

(260) AM 2024 123772 A

(800) 1738886

(151) 2023 05 26

(891) 2023 05 26

(731) CURCHI Mihail
Str. Ștefan Neaga nr. 20, ap. 8, MD-2008
Chișinău, Republic of Moldova

(540)



(591) Black, white

(531) 24.17.04; 26.04.03; 26.04.06; 26.04.18;
27.05.01

(511)

30 – Coffee, tea, cocoa and substitutes therefor; rice, pasta and noodles; tapioca and sago; flour and preparations made from cereals; bread, pastries and confectionery; chocolate; ice cream, sorbets and other edible ices; sugar, honey, treacle; yeast, baking-powder; salt, seasonings, spices, preserved herbs; vinegar, sauces and other condiments; ice (frozen water).

(260) AM 2024 123773 A

(800) 1738904

(151) 2023 02 23

(891) 2023 02 23

(731) Ningbo Runyes Medical Instrument Co., Ltd.
No. 456, Tonghui Road, Jiangbei Investment
& Pioneering Park C, Ningbo, Zhejiang
Province, China

(540)

Runyes

(591) Black, white

(531) 27.05.17

(511)

10 – Nebulizers for medical purposes; pumps for medical purposes; testing apparatus for medical purposes; diagnostic apparatus for medical purposes; medical apparatus and instruments; cases fitted for medical instruments; operating tables; surgical apparatus and instruments; ophthalmoscopes; apparatus for the treatment of deafness.

(260) AM 2024 123796 A

(800) 1739268

(151) 2023 02 17

(891) 2023 02 17

(731) "ARGEMONA" EOOD
bul."Zar Osvoboditel" 10, fl.3, BG-1000 Sofia,
Bulgaria

(540)



(591) Metallic gold Pantone 871C
(531) 02.09.04; 24.11.25; 26.01.05; 27.05.10;
29.01.12

(511)
35 – Business management of hotels; business management of entertainment venues.

41 – Casino services; providing casino facilities [gambling]; providing of casino and gaming facilities; casino, gaming and gambling services; entertainment services provided by hotels; on-line gambling services; gaming services for entertainment purposes; gambling services; administration [organisation] of gaming services; gambling information services (term considered too vague by the International Bureau – Rule 13 (2) (b) of the Regulations); gaming machine entertainment services; conducting multiple player games of chance; entertainment services; provision of amusement facilities; providing information on entertainment through computer networks; providing recreation facilities.

43 – Hotel reservations; hotel services; appraisal of hotel accommodation; information relating to hotels; resort hotel services; booking of hotel accommodation; electronic information services relating to hotels; hotel catering services; provision of hotel accommodation; hotel restaurant services.

(260) AM 2024 123842 A
(800) 1740413
(151) 2023 01 05
(891) 2023 01 05
(731) LLC "Production Pharmaceutical Company "Alium"
Angelovo village, PIR Alium territory, vl. 1, bldg. 1, RU-143442 Krasnogorsk, Moscow region, Russian Federation

(540)
АЛИУМ ALIUM

(591) Black, white
(531) 28.05
(511)
35 – Arranging subscriptions to telecommunication services for others; import-export agency services; commercial information agency services; advertising agency services; cost price analysis; rental of office equipment in co-working facilities; rental of advertising space; business auditing; financial auditing; business intermediary services relating to the matching of potential private investors with entrepreneurs needing funding; employment agency services; computerized file management; book-keeping; invoicing; demonstration of goods; transcription of communications [office functions]; opinion polling; market studies.

39 – Delivery of goods; storage; hauling; packaging of goods; wrapping of goods; storage of goods.

42 – Chemical analysis; clinical trials; bacteriological research; biological research; cosmetic research; che-

mical research; research and development of new products for others; medical research; quality control; technical writing; chemistry services; scientific laboratory services.

44 – Pharmacy advice; preparation of prescriptions by pharmacists; health counselling; medical analysis services for diagnostic and treatment purposes provided by medical laboratories.

(260) AM 2024 123844 A
(800) 1740429
(151) 2023 03 21
(891) 2023 03 21
(731) LORO PIANA S.p.A.
Corso Rolandi, 10, I-13017 Quarona (VC), Italy
(540)

CASHFUR

(591) Black, white
(511)
18 – Leather and imitations of leather, animal skins and hides; trunks and suitcases; umbrellas and parasols; walking sticks; whips, harness and saddlery; clothing for pets; saddlery; key cases; fastenings for saddles; harness for animals; umbrella sticks; vanity cases, not fitted; trunks [luggage]; travelling trunks; bags; slings for carrying infants; bags for sports; chain mesh purses; purses; handbags; travelling sets [leatherware]; briefcases; school bags; leatherboard; cases of leather or leatherboard; girths of leather; collars for animals; horse collars; horse blankets; leather cord; leather, unworked or semi-worked; leather cord; moleskin [imitation of leather]; umbrella covers; whips; kneepads for horses; pads for horse saddles; trimmings of leather for furniture; harness fittings; leather leashes; imitation leather; walking stick handles; umbrella handles; suitcase handles; slings for carrying infants; pouch baby carriers; muzzles; parasols; umbrellas; animal skins; curried skins; chamois leather, other than for cleaning purposes; fur; card cases [notecases]; music cases; pocket wallets; reins; net bags for shopping; furniture coverings of leather; haversacks; bags [envelopes, pouches] of leather, for packaging; bags for campers; beach bags; travelling bags; bags for climbers; shopping bags; boxes of leather or leatherboard; hat boxes of leather; walking stick seats; riding saddles; stirrups; valises; attaché cases; attaché cases; garment bags for travel; rucksacks.

24 – Textiles; home furnishing textile goods; bed covers; table covers; face towels of textile; towels of textile; bath linen, except clothing; linens; bed clothes and blankets; table linen, not of paper; diapered linen; brocades; canvas for tapestry or embroidery; tablemats of textile; lap rugs; curtain holders of textile material; bed clothes and blankets; cotton fabrics; crepe [fabric]; crepon; damask; labels of textile; handkerchiefs of textile; pillowcases; mattress covers; felt; flannel [fabric]; coverings for furniture; covers for

cushions; pillow shams; linings [textile]; gauze [cloth]; jersey [fabric]; cheviots [cloth]; sheets [textile]; filtering materials of textile; plastic material [substitute for fabrics]; drugget; billiard cloth; printers' blankets of textile; wall hangings of textile; eiderdowns [down coverlets]; plaid blankets; furniture coverings of plastic; furniture coverings of textile; sleeping bags [sheeting]; textile coasters; banners of textile or plastic; woven fabrics; woollen cloth; table runners of textile; taffeta [cloth]; tablecloths, not of paper; moleskin [fabric]; hemp cloth; printed calico cloth; ticks [mattress covers]; oilcloth for use as tablecloths; gummed cloth, other than for stationery purposes; beach towels; covers of textile for sofas; buckram; curtains of textile or plastic; shower curtains of textile or plastic; adhesive fabric for application by heat; hemp fabric; jute fabric; linen cloth; rayon fabric; ramie fabric; silk [cloth]; elastic woven fabrics; fabric of imitation animal skins; fibreglass fabrics for textile use; knitted fabric; non-woven fabrics; upholstery fabrics; lingerie fabric; fabrics for textile use; traced cloths for embroidery; chenille fabric; frieze [cloth]; place mats of textile; table linen; table napkins of textile; napkins, of cloth, for removing make-up; bed covers; tulle; velvet; curtains of textile or plastic; mosquito nets; zephyr [cloth].

25 – Clothing, footwear, headgear; clothing of imitations of leather; clothing of leather; motorists' clothing; cyclists' clothing; clothing for gymnastics; dresses; dressing gowns; bath robes; non-slipping devices for footwear; clothing; bandanas [neckerchiefs]; bibs, not of paper; caps [headwear]; berets; underwear; sweat-absorbent underwear; blouses; boas [necklets]; teddies [underclothing]; braces [suspenders] for clothing; studs for football boots; corsets [underclothing]; galoshes; skull caps; footwear; training shoes; stockings; sweat-absorbent stockings; slippers; socks; breeches for wear; short-sleeve shirts; shirts; stuff jackets [clothing]; bodices [lingerie]; hats; top hats; paper hats [clothing]; casual jackets; hoods [clothing]; hat frames [skeletons]; footmuffs, not electrically heated; belts [clothing]; money belts [clothing]; tights; collars [clothing]; detachable collars; camisoles; headgear; neck scarves [mufflers]; ear muffs [clothing]; layettes [clothing]; corselets; suits; beach clothes; masquerade costumes; cravats; ascots; bathing caps; shower caps; headbands [clothing]; pocket squares; scarves; fittings of metal for footwear; ready-made linings [parts of clothing]; gabardines [clothing]; gaiters; jackets [clothing]; fishermen's jackets; garters; skirts; jumper dresses; aprons [clothing]; girdles; gloves [clothing]; mittens; ski gloves; welts for footwear; raincoats; ready-made clothing; paper clothing; knitwear [clothing]; jerseys [clothing]; leggings [leg warmers]; leggings [trousers]; liveries; jerseys [clothing]; hosiery; swimsuits; sweaters; muffs [clothing]; maniples; pelerines; mantillas; sleep masks; miniskirts; mitres [hats]; pants; bathing trunks; waistcoats; babies' pants [underwear]; trousers; parkas; pelisses; furs [clothing];

shirt yokes; chasubles; pyjamas; cuffs; ponchos; sweaters; tips for footwear; stocking suspenders; sock suspenders; brassieres; heelpieces for footwear; heelpieces for stockings; sandals; bath sandals; saris; sarongs; shoes; esparto shoes or sandals; bath slippers; gymnastic shoes; beach shoes; football shoes; training shoes; ski boots; shawls; scarves; underpants; lace boots; wimples; overcoats; outerclothing; dress shields; gaiter straps; petticoats; slips [underclothing]; shirt fronts; half-boots; boots; fur stoles; footwear soles; inner soles; heels; pockets for clothing; tee-shirts; togas; footwear uppers; footwear uppers; turbans; wet suits for water-skiing; combinations [clothing]; uniforms; veils [clothing]; visors [headwear]; wooden shoes.

35 – Retailing or wholesaling, including online and offline, in relation to the following fields: furniture and furnishings for indoor and outdoor areas for buildings, accommodations, residences, hotel and catering facilities, textile goods, furnishing textiles, household linen and linen for hotel and catering facilities; retailing or wholesaling, including online and offline, in relation to the following goods: carpets, wall hangings, floor coverings; retailing or wholesaling, including online and offline in relation to the following goods: yarns and threads, for textile use, thread of metal for embroidery, chenille yarn, spun thread and yarn, spun cotton, yarn, hemp thread and yarn, rubber thread for textile use, coir thread and yarn, cotton thread and yarn, jute thread, woollen thread and yarn, linen thread and yarn, elastic thread and yarn or thread and yarn of plastic materials for textile use, rayon thread and yarn, silk thread and yarn, fibreglass thread for textile use, elastic thread and yarn for textile use, sewing thread and yarn, darning thread and yarn, embroidery thread and yarn; retailing or wholesaling, including online and offline in relation to the following goods: spun wool, spun and woven silk, home furnishing textile goods, bed blankets, table covers, face towels of textile, hand towels of textile; retailing or wholesaling, including online and offline in relation to the following goods: bath linen, except clothing, of household linen, bed linen, table linen, not of paper, diapered linen, brocades, canvas for tapestry or embroidery, table mats [not of paper], travellers' rugs, curtain holders of textile material, bed clothes, cotton fabrics, crepe [fabric], crepon, damask, labels [cloth]; retailing or wholesaling, including online and offline in relation to the following goods: handkerchiefs of textile, pillowcases, mattress covers, felt, flannel [fabric], covers [loose] for furniture, covers for duvets and pillow coverings, pillow shams, linings [textile], gauze [cloth], jersey [fabric], cheviots [cloth], bed sheets, filtering materials of textile; retailing or wholesaling, including online and offline in relation to the following goods: plastic material (substitute for fabrics), drugget, billiard cloth, printers' blankets of textile, tapestry (wall hangings) of textile, down coverlets, throws, coverings of plastic for furniture, furniture co-

vers of textile, sleeping bags (sheeting), coasters [table linen], banners, textile material, woollen cloth, table runners, taffeta [cloth]; retailing or wholesaling, including online and offline in relation to the following goods: tablecloths, not of paper, moleskin [fabric], hemp cloths, printed calico cloth, ticks [mattress covers], oilcloth [for use as tablecloths], gummed cloth, other than for stationery, beach towels, covers for sofas of textile, buckram; retailing or wholesaling, including online and offline in relation to the following goods: curtains of textile or of plastic, shower curtains of textile or plastic, adhesive fabric for application by heat, hemp fabric, jute fabric, linen cloth, rayon fabric, ramie fabric, silk fabrics, elastic woven material, leather imitation woven material, fibreglass fabrics for textile use, knitted fabric; retailing or wholesaling, including online and offline in relation to the following goods: non-woven textile fabrics, upholstery fabrics, lingerie fabric, fabrics for textile use, traced cloths for embroidery, chenille fabric, frieze [cloth], tablemats, not of paper, table cloths, table napkins of textile, napkins, of cloth, for removing make-up, bedspreads, tulle, velvet, net curtains, mosquito nets, zephyr [cloth]; retailing or wholesaling, including online and offline in relation to the following goods: clothing, shoes and headgear, clothing of imitations of leather, clothing of leather, motorists' clothing, cyclists' clothing, gymnastic clothing, coats, bath robes, bath robes/gowns, non-slipping devices for shoes; retailing or wholesaling, including online and offline in relation to the following goods: clothing, bandanas (neckerchiefs), non-paper bibs, caps [headwear], berets, underwear, anti-sweat underwear, coveralls, boas (necklets), teddies (undergarments), braces, studs for football boots (shoes), busts, galoshes, skull caps, footwear, footwear for sports, stockings, sweat-absorbent stockings, footlets, socks, breeches; retailing or wholesaling, including online and offline in relation to the following goods: short-sleeved jumpers (shirt fronts), shirts, stuff jackets, bodices [lingerie], hats, top hats, paper hats (clothing), coats, hoods (clothing), hat frames [skeletons], footmuffs, not electrically heated, belts (clothing), moneybelts (clothing), tights, collars (clothing), detachable collars; retailing or wholesaling, including online and offline in relation to the following goods: camisoles, headgear for wear, collar protectors, ear muffs (clothing), layettes [clothing], corselets, fancy dress outfits, beach clothes, costume, neckties, cravats, bathing caps, shower caps, headbands (clothing); retailing or wholesaling, including online and offline in relation to the following goods: pocket squares, scarfs, iron fittings for boots, linings (ready-made -) [parts of clothing], gabardines [clothing], gaiters, jackets, fishing jackets, garters, skirts, pinafore dresses, aprons (clothing), girdles, gloves [clothing], mittens, ski gloves, welts for footwear, rainwear; retailing or wholesaling, including online and offline in relation to the following goods: ready-made clothing, paper clothings,

knit wear, jerseys (clothing), leggings, leggings (trousers), liveries, singlets, hosiery, swimsuits, pullovers, muffs (clothing), maniples, pelerines, mantillas, sleep masks, mini-skirts, mitres (hats), pants, bathing trunks, vests; retailing or wholesaling, including online and offline in relation to the following goods: babies' pants (clothing), trousers, parkas, pelisses, furs (clothing), shirt yokes, chasubles, pyjamas, wristbands [clothing], ponchos, pullovers, tips for footwear, suspender belts, sock clips, brassieres, heel pieces for boots and shoes, stockings (heel pieces for-); retailing or wholesaling, including online and offline in relation to the following goods: sandals, flip flops, saris, sarongs, shoes, esparto shoes or sandals, shoes for swimming, gymnastic shoes, beach footwear, football boots, sports shoes, ski boots, shawls, sashes for wear, underpants, lace boots, wimples, topcoats, outer-clothing, dress shields, trouser straps, petticoats, undershirt, shirt fronts, ankle boots, boots; retailing or wholesaling, including online and offline in relation to the following goods: fur stoles, shoe soles, inner soles, heels, clothing pockets, tee-shirts, togas, vamps, boot uppers, turbans, wetsuits for water-skiing, combinations [clothing], uniforms, veils [clothing], visors for heads, wooden shoes, animal skins, trunks and travelling bags, umbrellas, parasols and walking sticks, whips, harness and saddlery, clothing for animals, harness for animals; retailing or wholesaling, including online and offline in relation to the following goods: key cases [leatherware], fastenings for saddles, harness for animals, umbrella sticks, vanity cases, not fitted, trunks, travelling trunks, panniers, sling bags for carrying infants, athlete bags, knitted bags, purses, handbags, travelling sets (leatherware); retailing or wholesaling, including online and offline in relation to the following goods: briefcases, bags (leatherware), school bags, leatherboard, cases of leather or leatherboard, bands of leather, collars for animals, horse collars, coverings of skins (furs), horse blankets, leather laces, leather, unworked or semi-worked, leather thread, moleskin (imitation leather), umbrella covers, whips, knee-pads for horses, pads for horse saddles; retailing or wholesaling, including online and offline in relation to the following goods: leather trimmings for furniture, harness fittings, leather leads, leather (imitation), grips for walking sticks, umbrella handles, suitcase handles, slings for carrying infants, pouch baby carriers; retailing or wholesaling, including online and offline in relation to the following goods: muzzles, parasols, umbrellas, animal skins, curried skins, chamois leather, other than for cleaning purposes, furskins, card cases (notecases), music cases, pocket wallets, reins, net bags for shopping, covers of leather for furniture, knapsacks, bags, envelopes, pouches, of leather, for packaging; retailing or wholesaling, including online and offline in relation to the following goods: bags for campers, beach bags, travelling bags, bags for climbers, shopping bags, boxes of leather or leather board, hatboxes of leather, walking-stick seats,

riding saddle, mounting stirrups, suit cases, suitcases, attaché cases, garment bags for travel, back packs; arranging of trade fairs, events and exhibitions for commercial or advertising purposes, business management assistance and business management and organization consultancy; advertising; online advertising; providing business information via a Web site; commercial or industrial management assistance; professional business consultancy; business management consultancy; shop window dressing; dissemination of advertisements; business management of performing artists; organization of exhibitions for commercial or advertising purposes; presentation of goods on communication media, for retail purposes; business management assistance; sales promotion for others; publication of publicity texts; public relations services; sponsorship search; business management and organization consultancy; business organization consultancy; business appraisals; market studies.

(260) AM 2024 123845 A
 (800) 1740443
 (151) 2023 05 04
 (891) 2023 05 04
 (731) Certis Belchim BV
 Stadsplateau 16, NL-3521 AZ Utrecht,
 Netherlands
 (540)



(591) Different shades of green different shades of blue white
 (531) 05.03.13; 26.01.03; 26.01.15; 26.13.25;
 29.01.14
 (511)
 1 – Growth aids, fertilizers and chemical products for agricultural, horticultural and forestry purposes (except fungicides and preparations for destroying weeds and vermin); chemical substances for preserving food-stuffs; chemical preparations for the treatment of seeds; pheromones, not for medical use.
 5 – Disinfectants; vermicides; fungicides, herbicides.

(260) AM 2024 123846 A
 (800) 1740454
 (151) 2023 04 18
 (891) 2023 04 18
 (731) Skywell New Energy Vehicles Group Co., Ltd.
 No. 369 Binhuai Avenue, Zhetang Town,
 Lishui District, Nanjing City, 211200 Jiangsu
 Province, China

(540)



(591) Black, white
 (531) 24.01.15; 27.05.21; 27.05.24
 (511)
 12 – Electric vehicles; motor buses; cars; automobile chassis; automobile bodies; waggons; automobile tyres; upholstery for vehicles; steering wheels for vehicles.

(260) AM 2024 123847 A
 (800) 1740463
 (151) 2023 05 10
 (891) 2023 05 10
 (731) Kretsul Mykola
 Chkalova street 30, Derhachi, Kharkiv region
 62300, Ukraine
 (540)



(591) Black, white
 (531) 24.09.03; 24.09.05; 26.01.03; 26.01.18;
 27.05.01
 (511)
 34 – Electronic cigarettes and oral vaporizers for smokers; smokers' articles.

(260) AM 2024 123864 A
 (800) 1591668
 (151) 2021 03 25
 (891) 2023 06 20
 (731) Jack Daniel's Properties, Inc.
 4040 Civic Center Drive, Suite 528, San Rafael
 CA 94903, USA
 (540)

TENNESSEE FIRE

(591) Black, white
 (526) TENNESSEE
 (511)
 33 – Alcoholic beverages except beers.

(260) AM 2024 123865 A
 (800) 1596978
 (151) 2021 04 08
 (891) 2023 04 17

(731) Shenzhen Jimashi Trading Co., Ltd
1303, Block A, Jingji Binhe Times Square,
Xiasha Village, No. 9289, Binhe Road, Xiasha
Community, Shatou Street, Futian District,
Shenzhen, Guangdong Province, China

(540)

wiwu

(591) Black, white

(531) 27.05.01

(511)

9 – Bags adapted for computers; battery chargers; headphones; protective cases for smartphones; USB cables for mobile phones; cases for laptops; stands adapted for laptops; protective films adapted for computer screens; computer mice; computer keyboards; touch screen pens; electrical adapters; eyeglasses; selfie sticks for mobile phones.

18 – Animal skins; furniture coverings of leather; pocket wallets; umbrellas; walking sticks; travelling trunks; briefcases; card cases [notecases]; vanity cases, not fitted; handbags.

(260) AM 2024 123866 A

(800) 1621731

(151) 2021 09 13

(891) 2023 06 15

(731) Jack Daniel's Properties, Inc.
4040 Civic Center Drive, Suite 528, San Rafael
CA 94903, USA

(540)



(591) Black, white

(531) 05.07.13; 05.07.23; 25.01.15; 25.01.19;
25.01.25; 27.01.12; 27.05.01; 27.05.10

(511)

33 – Alcoholic beverages, including distilled spirits.

(260) AM 2024 123942 A

(800) 1740846

(151) 2023 01 25

(891) 2023 01 25

(731) Euro Games Technology Ltd.
4, "Maritsa" Str., "Vranya-Lozen-Triugulnika",
BG-1151 Sofia, Bulgaria

(540)



(591) Yellow, silver, white and orange

(531) 27.05.03; 27.05.10; 27.05.17; 29.01.14

(511)

28 – Gaming machines for gambling; chips for gambling; mah-jong; arcade games; gambling machines operating with coins, notes and cards; games; electronic games; parlor games; gaming chips; gaming tables; slot machines [gaming machines]; LCD game machines; slot machines and gaming devices; coin-operated amusement machines; roulette chips; poker chips; chips and dice [gaming equipment]; equipment for casinos; roulette tables; gaming roulette wheels; casino games; automats and gambling machines; coin-operated amusement machines and / or electronic coin-operated amusement machines with or without the possibility of gain; boxes for coin-operated machines, slot machines and gaming machines; electronic or electrotechnical gaming devices, automats and machines, coin-operated machines; housings for coin-operated machines, gaming equipment, gaming machines, machines for gambling; electropneumatic and electrical gambling machines (slot machines).

41 – Provision of equipment for gambling halls.

(260) AM 2024 123944 A

(800) 1740903

(151) 2023 03 21

(891) 2023 03 21

(731) EUROFARMA LABORATORIOS S.A.
Rodovia Presidente Castelo Branco, n.º 3.565,
Quadra GL, Lote A – Ingahi; 06696-000
Itapevi, Brazil

(540)



(591) Blue and yellow

(531) 01.05.02; 01.05.06; 27.05.01; 29.01.13

(511)

35 – Sale service for medicines for human health.

(260) AM 2024 123945 A

(800) 1740934

(151) 2023 03 29

(891) 2023 03 29

(731) Suntory Holdings Limited
1-40, Dojimahama 2-chome, Kita-ku, Osaka-shi,
Osaka 530-8203, Japan

(540)



(591) Light blue

(531) 27.05.01; 29.01.04

(511)

3 – Breath freshening preparations; deodorants for animals; soaps and detergents; dentifrices; cosmetics; perfumery; incense; false nails; false eyelashes.

5 – Pharmaceutical preparations; reagent paper for medical purposes; lacteal flour for babies; dietary supplements for humans; nutritional supplements; dietetic beverages adapted for medical purposes; dietetic foods adapted for medical purposes; beverages for babies; food for babies; dietary supplements for animals; royal jelly dietary supplements; royal jelly for medical use.

29 – Edible oils and fats; milk products; meat; eggs; seafood, not live; processed meat products; processed seafood products; frozen vegetables; frozen fruits; processed vegetables and fruits; fried tofu pieces (abura-age); freeze-dried tofu pieces (kohri-dofu); jelly made from devils' tongue root (konnyaku); soya milk; tofu; fermented soybeans (natto); processed eggs; pre-cooked curry stew, stew and soup mixes; dried flakes of laver for sprinkling on rice in hot water (ochazuke-nori); furi-kake (dried flakes of fish, meat, vegetables or seaweed); side-dish made of fermented soybean (name-mono); preserved pulses; protein milk; fruit-based, vegetable-based, bean-based or nut-based snacks; meat extracts; chicken extracts; jellies for food, other than confectionery; edible bird's nests.

30 – Tea; tea-based beverages; coffee; coffee-based beverages; prepared cocoa and cocoa-based beverages; ice; sweets, desserts, namely, chocolate desserts, ice cream desserts, custards (baked desserts), and snacks, namely, cereal-based snacks, corn-based snacks, maize-based snacks, rice-based snacks, wheat-based snacks and chocolate-based snacks, other than fruit-based, vegetable-based, bean-based or nut-based; bread and buns; sandwiches; baozi; hamburgers (sandwiches); pizzas; hot dog sandwiches; meat pies; unroasted coffee; cereal preparations; Chinese stuffed dumplings; Chinese steamed dumplings; sushi; fried balls of batter mix with small pieces of octopus (Takoyaki); boxed lunches consisting of rice, with added meat, fish or vegetables; ravioli; chocolate spread; flour; royal jelly for human consumption, not for medical purposes.

31 – Wreaths of natural flowers for ceremonies or funerals; hops; vegetables, fresh; fruit, fresh; malt; animal foodstuffs; plant seeds; trees; grasses (plants); turf, natural; dried flowers; seedlings; saplings; flowers (natural); hay; potted dwarfed trees (bonsai).

32 – Beer; beer flavored low-malt beverages; soft drinks; fruit juices; vegetable juices (beverages); non-alcoholic beer-flavoured beverages; extracts of hops for making beer; whey beverages; non-alcoholic beverages.

33 – Sake; Japanese white liquor (shochu); sake substitute; Japanese sweet rice-based mixed liquor (shirozake); naoshi (Japanese liquor); Japanese Shochu-based mixed liquor (Mirin); alcoholic fruit beverages; Japanese shochu-based beverages (Chuhai); Chinese liquors (in general); flavored liquors; alcoholic beverages, except beers; spirits (beverages); whiskey; vod-

ka; gin; brandy; rum; liqueurs; bitters; curacao; cocktails; wine; spirit-based alcoholic beverages, except beers; liquor flavored with Japanese plum extracts; distilled beverages.

41 – Educational and instruction services relating to arts, crafts, sports or general knowledge; arranging, conducting and organization of seminars; providing electronic publications; reference libraries of literature and documentary records; book rental; art exhibitions; arranging and planning of movies, shows, plays or musical performances; providing videos from the internet, not downloadable; movie theatre presentations or movie film production and distribution; providing digital music from the Internet, not downloadable; presentation of live show performances; direction or presentation of plays; presentation of musical performances; production of radio or television programs; production of videotape film in the field of education, culture, entertainment or sports (not for movies or television programs and not for advertising or publicity); directing of radio and television programs; operation of video and audio equipment for production of radio and television programs; organization of entertainment events excluding movies, shows, plays, musical performances, sports, horse races, bicycle races, boat races and auto races; providing audio or video studio services; providing facilities for movies, shows, plays, music or educational training; booking of seats for shows; rental of cinematographic machines and apparatus; rental of cine-films; rental of musical instruments; providing entertainment; providing information relating to recreational activities.

43 – Providing temporary accommodation; accommodation bureaux services (hotels, boarding houses); providing food and drink; bar services; cafe services; cafeteria services; restaurant services; self-service restaurant services; snack-bar services; rental of conference rooms; providing facilities for exhibitions; rental of drinking water dispensers.

(260) AM 2024 123950 A
 (800) 1741118
 (151) 2023 06 22
 (891) 2023 06 22
 (731) Closed Joint Stock Company "KDV Pavlovskij Posad"
 Mishutinskoje highway, 4B, Pavlovskij Posad,
 RU-142500 Moskovskaja oblast, Russian
 Federation
 (540)

Zerfer

(591) Black, white
 (511)
 30 – Vanilla flavourings for culinary purposes; flavourings, other than essential oils, for cakes; flavourings, other than essential oils, for beverages; coffee flavourings; food flavourings, other than essential

oils; star aniseed; baozi; cereal bars; high-protein cereal bars; pancakes; savoury pancakes; noodle-based prepared meals; freeze-dried dishes with the main ingredient being pasta; freeze-dried dishes with the main ingredient being rice; buns; bulgur; bread rolls; pains au chocolat; edible paper wafers; edible rice paper; edible paper; burritos; vanillin [vanilla substitute]; waffles; vermicelli; natural sweeteners; sausage binding materials; binding agents for ice cream; orange blossom water for culinary purposes; seawater for cooking; seaweed [condiment]; malt biscuits; cloves [spice]; mirror icing [mirror glaze]; cake frosting [icing]; glucose for culinary purposes; mustard; croûtons; buckwheat, processed; gluten additives for culinary purposes; yeast; thickening agents for cooking foodstuffs; leaven; rice-based snack food; cereal-based snack food; coffee substitutes; vegetal preparations for use as coffee substitutes; dressings for salad; fruit jellies [confectionery]; candy decorations for cakes; confectionery for decorating christmas trees; cakes; pastries; peanut confectionery; almond confectionery; fruit confectionery; pasta; ground ginger; frozen yogurt [confectionery ices]; cocoa; cream of tartar for culinary purposes; capers; coffee capsules, filled; caramels [sweets]; curry [spice]; ketchup [sauce]; quinoa, processed; quiches; gluten prepared as foodstuff; flour-based dumplings; sweets; liquorice [confectionery]; peppermint sweets; mints for breath freshening; dulce de leche; cinnamon [spice]; coffee; unroasted coffee; starch for food; crackers; rice crackers; custard; crème brûlée; croissants; hominy grits; semolina; oatmeal; crushed barley; groats for human food; ice cubes; corn, milled; corn, roasted; meat pies; turmeric; couscous; laksa; noodles; soba noodles; udon noodles; ice for refreshment; ice, natural or artificial; edible ices; ice pops; potato-based flatbreads; rice cakes; mayonnaise; macaroons [pastries]; macaroni; maltose; hominy; piccalilli; marinades; marzipan; marshmallows; honey; miso; royal jelly; ice cream; bean meal; buckwheat flour; tapioca flour; potato flour; corn flour; nut flours; flour; wheat flour; soya flour; barley meal; confectionery in the form of mousses; chocolate mousses; muesli; mint for confectionery; cocoa beverages with milk; coffee beverages with milk; coffee-based beverages; cocoa-based beverages; chamomile-based beverages; tea-based beverages; chocolate beverages with milk; chocolate-based beverages; infusions, not medicinal; nougat; crushed oats; husked oats; kimchi pancakes; onigiri; nutmegs [spice]; chocolate-coated nuts; stick liquorice [confectionery]; ginger paste [seasoning]; lozenges [confectionery]; molasses for food; pâtés en croûte; pelmeni; pepper; allspice; peppers [seasonings]; pesto; biscuits; coconut macaroons; petit-beurre biscuits; bibimbap [rice mixed with vegetables and beef]; pies; pizzas; meat gravies; fondants [confectionery]; popcorn; powders for making ice cream; baking powder; mustard meal; pralines; aromatic preparations for food; condiments; cereal preparations; oat-based food; pro-

polis; profiteroles; gingerbread; spices; petits fours; rice pudding; puddings; cake powder; fruit coulis [sauces]; ravioli; ramen; chewing gum; chewing gum for breath freshening; relish [condiment]; rice; prepared rice rolled in seaweed; instant rice; wheat germ for human consumption; spring rolls; sago; sugar; crystallized rock sugar; palm sugar; sesame seeds [seasonings]; linseed for culinary purposes [seasoning]; processed seeds for use as a seasoning; aniseed; agave syrup [natural sweetener]; golden syrup; candy bars; savoury pancake mixes; batter mixes; baking soda [bicarbonate of soda for cooking purposes]; malt for human consumption; salt for preserving foodstuffs; cooking salt; celery salt; sorbets [ices]; ham glaze; cranberry sauce [condiment]; soya sauce; tomato sauce; apple sauce [condiment]; sauces [condiments]; pasta sauce; spaghetti; seasonings; chocolate-based spreads; chocolate spreads containing nuts; preparations for stiffening whipped cream; shaved ice with sweetened red beans; rusks; breadcrumbs; sushi; sandwiches; tabbouleh; tacos; tamarind [condiment]; tapioca; tarts; dough; pastry dough; almond paste; rice pulp for culinary purposes; cake batter; tortillas; garden herbs, preserved [seasonings]; chocolate decorations for cakes; vinegar; beer vinegar; ferments for dough; halvah; harissa [condiment]; bread; gluten-free bread; unleavened bread; chips [cereal products]; corn flakes; oat flakes; hot dog sandwiches; flowers or leaves for use as tea substitutes; jiaozi; chicory [coffee substitute]; tea; kelp tea; iced tea; chutneys [condiments]; minced garlic [condiment]; cheeseburgers [sandwiches]; chow-chow [condiment]; saffron [seasoning]; chocolate; malt extract for food; essences for foodstuffs, except etheric essences and essential oils; husked barley.

(260) AM 2024 123953 A
 (800) 1741154
 (151) 2023 06 12
 (891) 2023 06 12
 (731) Apple Inc.
 One Apple Park Way, Cupertino CA 95014,
 USA
 (540)

APPLE VISION

(591) Black, white
 (511)
 9 – Computers; computer hardware; wireless communication devices for providing access to the Internet and sending, receiving, and transmitting data, images, audio, video, and multimedia content; wearable computer hardware; wearable computers; digital media streaming devices; computer hardware for transmitting and enabling the viewing of audio, video, television, movies, digital images and other multimedia content; virtual and augmented reality headsets, goggles, controllers, and remotes; wearable peripherals for playing video games; controllers for use with interac-

tive digital multimedia content; parts and accessories for computers, computer peripherals, and headsets; battery chargers for computers, computer peripherals, and headsets; batteries; rechargeable batteries; battery chargers; portable power chargers; battery chargers for computers, computer peripherals, headsets, and audio and visual players; charging apparatus for computers, computer peripherals, and headsets; power adapters; electronic connectors, docks, docking stations, and adapters for use with computers, computer peripherals, and wearable electronic devices; bags, covers, cases, sleeves, straps, lanyards and holders for computers, computer peripherals, and headsets.

(260) AM 2024 123971 A
 (800) 1741506
 (151) 2023 04 12
 (891) 2023 04 12
 (731) COMPAGNIA MERCANTILE
 D'OLTREMARE S.R.L.
 Via Faraldo, 1, I-84085 Mercato San Severino
 (SA), Italy

(540)



(591) Black, red and white
 (531) 26.01.05; 26.11.12; 27.05.01; 27.05.07;
 29.01.12
 (511)
 29 – Peeled tomatoes; vegetables, processed; canned beans; tinned tomatoes; tomato paste; tomato preserves; tomato extracts; tomato purée; processed tomatoes; tomato juice for cooking; beans; cooked beans; processed beans; olive oil for food; extra virgin olive oil for food; fruit, preserved; fruit, processed; fruits, tinned.

30 – Tomato sauce; fresh pasta; dried pasta; processed corn.

(260) AM 2024 123972 A
 (800) 1741519
 (151) 2023 01 23
 (891) 2023 01 23
 (731) "Aqro-Vest DC" Limited Liability Company
 Mukhtar Fataliyev avenue ap. 72, Bakikhanov
 township, Sabunchu district, AZ-1132 Baku,
 Azerbaijan

(540)



(591) Yellow, red, brown, white, gray and golden dark

(531) 03.04.02; 06.07.08; 08.03.03; 11.03.08; 28.05;
 29.01.13

(511)

29 – Oils and fats for food, butter.

35 – Advertising and sale services of oils and fats for food, butter.

(260) AM 2024 123973 A
 (800) 1741528
 (151) 2023 05 12
 (891) 2023 05 12
 (731) C&S PAPER CO., LTD.
 No. 1 Longcheng Road, Dongsheng Town,
 Zhongshan City, Guangdong Province, China

(540)



(591) Black, white

(531) 24.17.09; 27.05.02; 27.05.17

(511)

16 – Face towels of paper; paper wipes for cleaning; table linen of paper; tissues of paper for removing make-up; towels of paper; toilet paper; handkerchiefs of paper; table napkins of paper; white paperboard.

(260) AM 2024 123992 A
 (800) 1397165
 (151) 2017 11 15
 (891) 2023 06 16
 (731) PUBLIC JOINT STOCK COMPANY
 GAZPROM NEFT
 Kab. 2401, Ch.Pom. 1N, Liter A, Dom 3-5,
 Pochtamtskaya Ulitsa, RU-190000 ST
 PETERSBURG, Russian Federation

(540)



(591) Navy, blue, white and black

(531) 27.05.01; 27.05.21; 29.01.12

(511)

17 – Shock-absorbing buffers of rubber; fittings, not of metal, for compressed air lines; asbestos; cellulose acetate, semi-processed; balata; floating anti-pollution barriers; asbestos paper; paper for electrical capacitors; insulating paper; cotton wool for packing [caulking]; mineral wool [insulator]; asbestos felt; insulating felt; plastic fibers [fibres], not for textile use; carbon fibers [fibres], other than for textile use; asbestos fibers [fibres]; vulcanized fiber [fibre]; weatherstri-

pping for use in automobiles; weatherstripping for use in homes; weatherstripping, not of metal, for buildings; gutta-percha; foam supports for flower arrangements [semi-finished products]; dielectrics [insulators]; lute; insulators; insulators for railway tracks; insulators for electric mains; insulators for cables; asbestos millboards; liquid rubber; synthetic rubber; rubber, raw or semi-worked; unprocessed and semi-processed rubber, gutta-percha, gum, asbestos, mica and substitutes for all these materials; valves of india-rubber or vulcanized fiber [fibre]; clack valves of rubber; rings of rubber; watertight rings; insulating paints; insulating varnish; latex [rubber]; duct tapes; insulating tapes; adhesive bands, other than stationery and not for medical or household purposes; self-adhesive tapes, other than stationery and not for medical or household purposes; asbestos sheets; viscose sheets, other than for wrapping; sheets of regenerated cellulose, other than for wrapping; insulating oils; insulating oil for transformers; reinforcing materials, not of metal, for pipes; weatherstripping compositions; caulking materials; brake lining materials, partly processed; soundproofing materials; insulating materials; insulating refractory materials; padding materials of rubber or plastics; rubber material for recapping tires [tyres]; non-conducting materials for retaining heat; boiler composition to prevent the radiation of heat; packing [cushioning, stuffing] materials of rubber or plastics; sealant compounds for joints; filtering materials [semi-processed foams or films of plastic]; compositions to prevent the radiation of heat; bags [envelopes, pouches] of rubber, for packaging; pipe muffers, not of metal; sleeves of rubber for protecting parts of machines; asbestos packing; clutch linings; threads of plastic for soldering; threads of plastic materials, not for textile use; threads of rubber, not for use in textiles; elastic threads, not for use in textiles; door stops of rubber; window stops of rubber; stops of rubber; insulating gloves; plastics and resins in extruded form for use in manufacture; insulating plaster; plastic sheeting for agricultural purposes; plastic film, other than for wrapping; anti-dazzle films for windows [tinted films]; asbestos coverings; bark coverings for sound insulation; asbestos cloth; rubber stoppers; expansion joint fillers; cylinder jointings; washers of rubber or vulcanized fiber [fibre]; pipe gaskets; weatherstripping; gaskets; rubber solutions; hydrochlorinated rubber; gum, raw or semi-worked; mica, raw or partly processed; acrylic resins [semi-finished products]; synthetic resins [semi-finished products]; junctions, not of metal, for flexible pipes; substances for insulating buildings against moisture; chemical compositions for repairing leaks; glass wool for insulation; fiberglass for insulation; asbestos fabrics; fiberglass [fibreglass] fabrics, for insulation; insulating fabrics; flexible hoses, not of metal; hoses of textile material; connecting hose for vehicle radiators; waterproof packings; rubber seals for jars; seals of metal for preventing leakage of fluids; seals of metal for pipes; fit-

tings, not of metal, for flexible pipes; fittings, not of metal, for rigid pipes; foils of metal for insulating; ebonite [vulcanite] molds [moulds]; asbestos slate; slag wool [insulator]; watering hose; canvas hose pipes; cords of rubber; asbestos safety curtains; ebonite [vulcanite].

19 – Aquaria [structures]; alabaster; door frames, not of metal; window frames, not of metal; asbestos cement; asphalt; beams, not of metal; balustrades, not of metal; huts; swimming pools [structures], not of metal; silos, not of metal; arbours [structures], not of metal; concrete; bitumen-based emulsion modified by latex for outside building waterproofing; bitumen; plastic landscape edgings; joists, not of metal; telephone booths, not of metal; beacons, not of metal, non-luminous; building paper; busts of stone, concrete or marble; bird baths [structures], not of metal; binding agents for making briquettes; binding material for road repair; stained-glass windows; felt for building; aviaries [structures], not of metal; gates, not of metal; diving boards, not of metal; geotextiles; cementing bitumen-based materials for driveways and asphalt; bitumen-based sealants for roofing [building materials]; tar-based sealants for roofing [building materials]; bitumen-based sealants for asphalt [building materials]; bitumen-based sealants for driveways [building materials]; tar-based sealants for driveways [building materials]; tar-based sealants for asphalt [building materials]; gypsum; plaster; potters' clay; potters' clay [raw material]; earth for bricks; clay; gravel; aquarium gravel; granite; armored doors, not of metal; doors, not of metal; folding doors, not of metal; coal tar; chimney pots, not of metal; prefabricated houses [kits], not of metal; parquet floor boards; memorial plaques, not of metal; roofing shingles; wood for making household utensils; veneer wood; moldable wood; flagpoles, not of metal; chimney shafts, not of metal; jalousies, not of metal; roof gutters, not of metal; street gutters, not of metal; agglomerated bagasses of cane [building material]; bitumen-based protective materials; road signs, non-luminous and non-mechanical, not of metal; non-luminous and non-mechanical signs, not of metal; limestone; lime; fences, not of metal; works of stonemasonry; works of art of stone, concrete or marble; cabanas, not of metal; stone; rubble; artificial stone; building stone; paint spraying booths, not of metal; gravestones; reeds for building; greenhouse frames, not of metal; framework, not of metal, for building; cornices, not of metal; bitumen paper for building; wood pulp board for building; paperboard for building; skating rinks [structures], not of metal; quartz; caissons for construction work under water; bricks; fire burrs; water-pipe valves, not of metal or plastic; drain traps [valves], not of metal or plastic; cask wood; mooring bollards, not of metal; pillars, not of metal, for building; cement posts; chimney cowls, not of metal; buildings, not of metal; buildings, transportable, not of metal; stringers [parts of staircases], not of metal; silica [quartz]; roofing, not

of metal; manhole covers, not of metal; xylolith; chicken-houses, not of metal; manufactured timber; sawn timber; staircases, not of metal; road marking sheets and strips of synthetic material; bitumen-based roofing mastics [building materials]; bitumen-based mastics or waterproofing [building materials]; asphalt-based roofing mastics [building materials]; reinforcing materials, not of metal, for building; bituminous products for building; tar; road coating materials; materials for making and coating roads; grog [fired refractory material]; pitch; building materials, not of metal; refractory construction materials, not of metal; masts [poles], not of metal; raw chalk; calcareous marl; mosaics for building; moldings, not of metal, for cornices; moldings, not of metal, for building; marble; slate powder; porches [structures], not of metal; tombs, not of metal; flashing, not of metal, for building; roof flashing, not of metal; perches; duckboards, not of metal; wall claddings, not of metal, for building; coatings [building materials]; tomb or grave enclosures, not of metal; laths, not of metal; wood panelling; wall linings, not of metal, for building; palisading, not of metal; crash barriers, not of metal, for roads; trellises, not of metal; windows, not of metal; olivine for building; shuttering, not of metal, for concrete; poles, not of metal, for power lines; props, not of metal; rubber bearings for seismic isolation of buildings; branching pipes, not of metal; fair huts; tombs [monuments], not of metal; monuments, not of metal; wainscoting, not of metal; signalling panels, non-luminous and non-mechanical, not of metal; building panels, not of metal; parquet flooring; partitions, not of metal; lintels, not of metal; casement windows, not of metal; aquarium sand; silver sand; sand, except foundry sand; sandstone for building; tarred strips for building; planks of wood for building; rocket launching platforms, not of metal; platforms, prefabricated, not of metal; floor tiles, not of metal; tiles, not of metal, for building; paving slabs, not of metal; cement slabs; grave slabs, not of metal; scaffolding, not of metal; armour-plating, not of metal; asphalt paving; wood paving; paving blocks, not of metal; luminous paving blocks; macadam; fireproof cement coatings; bituminous coatings for roofing; roof coverings, not of metal; roofing, not of metal, incorporating solar cells; wooden floor boards; cladding, not of metal, for building; linings, not of metal, for building; fireplace mantles, not of metal; door panels, not of metal; floors, not of metal; sills, not of metal; porphyry [stone]; ceilings, not of metal; agglomerated cork for building; mortar for building; asbestos mortar; tanks of masonry; scantlings [carpentry]; furrings of wood; vinyl siding; sheet piles, not of metal; insect screens, not of metal; burial vaults, not of metal; schists; outdoor blinds, not of metal and not of textile; shutters, not of metal; statues of stone, concrete or marble; figurines [statuettes] of stone, concrete or marble; alabaster glass; safety glass; glass granules for road marking; window glass for building; window glass, other than

vehicle window glass; building glass; plate glass [windows] for building; insulating glass for building; enamelled glass, for building; resin-saturated fiberglass fabric for use in transportation, armoring, structural reinforcement, and structural repairs; tombstone stelae, not of metal; non-metal stables; advertisement columns, not of metal; posts, not of metal; telegraph posts, not of metal; hips for roofing; stair-treads [steps], not of metal; expansion joints, not of metal, for floors; expansion joints, not of metal, for walls; tombstone plaques, not of metal; greenhouses, transportable, not of metal; terra cotta; penstock pipes, not of metal; water-pipes, not of metal; gutter pipes, not of metal; ducts, not of metal, for ventilating and air-conditioning installations; drain pipes, not of metal; chimneys, not of metal; rigid pipes, not of metal, for building; sandstone pipes; turnstiles, not of metal; tufa; angle irons, not of metal; lengthening pieces, not of metal, for chimneys; bicycle parking installations, not of metal; plywood; foundry molds [moulds], not of metal; rock crystal; cement for blast furnaces; cement for furnaces; magnesia cement; cement; pantiles, not of metal; roofing tiles, not of metal; slate; roofing slates; slag [building material]; clinker stone; railway sleepers, not of metal; wood veneers; clinker ballast; concrete building elements.

(260) AM 2024 123995 A

(800) 1706989

(151) 2022 09 15

(891) 2023 05 10

(731) Green Egypt Company for Agricultural Investment

Unit No. 6 – Banks District, Block 12, MC, next to Al Kafrawi Park, in front of Al Tawheed and Al Nour, – Tenth of Ramadan, Sharkia Governorate, Egypt

(540)



(591) Yellow, black and red

(531) 03.13.01; 05.05.20; 05.05.21; 26.04.05;

26.04.16; 26.04.18; 27.05.01; 28.01; 29.01.14

(511)

31 – Fresh fruits and vegetables, fresh herbs and natural plants and flowers.

35 – Export agency services in field fresh fruits and vegetables, fresh herbs and natural plants and flowers.

(260) AM 2024 124092 A
(800) 1742509
(151) 2023 04 07
(891) 2023 04 07
(731) YEREVAN BRANDY COMPANY, CJSC
Admiral Isakov Avenue, Building 2, 0082
Yerevan, Armenia

(540)



(591) Light brown, dark brown, black, white, dark apricot, apricot and light orange

(531) 05.03.13; 05.07.14; 06.01.02; 06.01.04; 25.01.10; 29.01.14

(511)

33 – Armenian brandy; brandy; fruit vodka; vodka; wine; whisky; alcoholic beverages, except beer; alcoholic beverages containing fruit; cider; bitters; anise [liqueur]; anisette [liqueur]; aperitifs; distilled beverages; cocktails; gin; rum; liqueurs; alcoholic essences.

(260) AM 2024 124094 A
(800) 1742534
(151) 2023 06 05
(891) 2023 06 05
(731) Montres Tudor SA
Rue François-Dussaud 3, CH-1211 Genève 26,
Switzerland

(540)

PELAGOS ULTRA

(591) Black, white

(511)

14 – Timepieces, namely, watches, wrist-watches, component parts for timepieces and accessories for timepieces not included in other classes, clocks and other chronometric instruments, chronometers, chronographs (timepieces), watch bands, dials (timepieces), boxes and cases for timepieces and jewelry, watch movements and their parts; jewelry; precious stones and semi-precious stones; precious metals and alloys thereof; pins (jewelry).

(260) AM 2024 124095 A
(800) 1742622
(151) 2023 06 14
(891) 2023 06 14
(731) Apple Inc.
One Apple Park Way, Cupertino CA 95014,
USA

(540)

APPLE VISION PRO

(591) Black, white

(511)

9 – Computers; computer hardware; wireless communication devices for providing access to the Internet and sending, receiving, and transmitting data, images, audio, video, and multimedia content; wearable computer hardware; wearable computers; digital media streaming devices; computer hardware for transmitting and enabling the viewing of audio, video, television, movies, digital images and other multimedia content; virtual and augmented reality headsets, goggles, controllers, and remotes; wearable peripherals for playing video games; controllers for use with interactive digital multimedia content; parts and accessories for computers, computer peripherals, and headsets; battery chargers for computers, computer peripherals, and headsets; batteries; rechargeable batteries; battery chargers; portable power chargers; battery chargers for computers, computer peripherals, headsets, and audio and visual players; charging apparatus for computers, computer peripherals, and headsets; power adapters; electronic connectors, docks, docking stations, and adapters for use with computers, computer peripherals, and wearable electronic devices; bags, covers, cases, sleeves, straps, lanyards and holders for computers, computer peripherals, and headsets.

(260) AM 2024 124096 A
(800) 1742737
(151) 2023 03 07
(891) 2023 03 07
(731) Euro Games Technology Ltd.
4, "Maritsa" Str., "Vranya-Lozen-Triugulnika",
BG-1151 Sofia, Bulgaria

(540)



(591) Green, yellow, brown, red, orange, white, black and gray

(531) 26.04.18; 27.05.02; 27.05.03; 27.05.17; 29.01.15

(511)

9 – Software; computer gaming software; computer software packages; computer operating system software; computer software, recorded; software drivers; virtual reality software; games software; entertainment software for computer games; computer programs for network management; operating computer software for main frame computers; monitors (computer hardware); computer hardware; apparatus for recording images; monitors (computer programs); computer game programs; computer programs for recorded games; apparatus for recording, transmission or reproduction of sound or images; communications servers [computer hardware]; electronic components for gambling machines; computer application software featuring games and gaming; computer software for the administration of on-line games and gaming; com-

puter hardware for games and gaming; hardware and software for gambling, gambling machines, gambling games on the Internet and via telecommunication network.

28 – Gaming machines for gambling; chips for gambling; mah-jong; arcade games; gambling machines operating with coins, notes and cards; games; electronic games; parlor games; gaming chips; gaming tables; slot machines [gaming machines]; LCD game machines; slot machines and gaming devices; coin-operated amusement machines; roulette chips; poker chips; chips and dice [gaming equipment]; equipment for casinos; roulette tables; gaming roulette wheels; casino games; automats and gambling machines; coin-operated machines and/or electronic coin-operated machines with or without the possibility of gain; boxes for coin-operated machines, slot machines and gaming machines; electronic or electrotechnical gaming devices, automats and machines, coin-operated machines; housings for coin-operated machines, gaming equipment, gaming machines, machines for gambling; electropneumatic and electrical gambling machines (slot machines).

41 – Gambling; services related to gambling; gaming services for entertainment purposes; casino, gaming and gambling services; training in the development of software systems; provision of equipment for gambling halls; providing casino equipment [gambling]; gaming machine entertainment services; providing casino facilities [gambling]; halls with gaming machines; amusement arcade services; games equipment rental; rental of gaming machines; providing amusement arcade services; rental of gaming machines with images of fruits; editing or recording of sounds and images; sound recording and video entertainment services; hire of sound reproducing apparatus; provision of gaming equipment for casinos; providing of casino facilities; online gambling services; casino management services; operation of gaming establishments, gaming halls, Internet casinos, online gambling sites.

(260) AM 2024 124097 A
(800) 1742761
(151) 2023 05 10
(891) 2023 05 10
(731) Wu Junxian

No. 3 Xinting, Houdi Village, Yunshan Street,
Lanxi City, Jinhua City, Zhejiang Province,
China

(540)

ЛюК

(591) Black, white
(531) 28.05
(511)

28 – Apparatus for games; playing cards; balls for games; body-training apparatus; ornaments for chris-

mas trees, except illumination articles and confectionery; fishing tackle bags.

(260) AM 2024 124177 A
(800) 1743059
(151) 2023 03 10
(891) 2023 03 10

(731) EDOSSA KOZMETİK İHRACAT İTHALAT SANAYİ VE TİCARET LİMİTED ŞİRKETİ
İkitelli OSB Mah. Esot P Blok Sok., Esot
Sanayi P Blok No:6 İç Kapı No:6, Başakşehir,
İstanbul, Türkiye

(540)



Eva Daniella

(591) Black, white
(531) 27.05.01; 27.05.09; 27.05.22
(511)

3 – Bleaching and cleaning preparations, detergents other than for use in manufacturing operations and for medical purposes, laundry bleach, fabric softeners for laundry use, stain removers, dishwasher detergents, perfumery; non-medicated cosmetics; fragrances; deodorants for personal use and animals, soaps, dental care preparations: dentifrices, denture polishes, tooth whitening preparations, mouth washes, not for medical purposes, abrasive preparations; emery cloth; sandpaper; pumice stone; abrasive pastes, polishing preparations for leather, vinyl, metal and wood, polishes and creams for leather, vinyl, metal and wood, wax for polishing.

(260) AM 2024 124179 A
(800) 1743146
(151) 2023 01 16
(891) 2023 01 16
(731) Euro Games Technology Ltd.

4, "Maritsa" Str., "Vranya-Lozen-Triugulnika",
BG-1151 Sofia, Bulgaria

(540)

Flaming Bells

(591) Black, white
(511)

9 – Operating computer software for main frame computers; monitors (computer hardware); computer hardware; apparatus for recording images; monitors (computer programs); computer game programs; computer programs for recorded games; apparatus for recording, transmission or reproduction of sound or images; communications servers [computer hardware]; electronic components for gambling machines;

computer application software featuring games and gaming; computer software for the administration of on-line games and gaming; computer hardware for games and gaming; computer hardware and software for gambling, gambling machines, gambling games on the Internet and via telecommunication network; computer systems; computer operating system software; computer terminals; interactive terminals; multimedia terminals; electronic terminals for generating lottery tickets; interactive touch screen terminals; computer touchscreens; electronic display panels; liquid crystal display screens; digital signage display panels; multimedia software; multimedia apparatus and instruments; interactive multimedia software for playing games; computer screens; LCD large-screen displays; liquid crystal displays [LCDs] for home theatres; media streaming software; computer application software for streaming audio-visual media content via the Internet; software; computer gaming software; computer software packages; computer operating system software; computer software, recorded; software drivers; virtual reality software; games software; entertainment software for computer games; computer programs for network management; electronic lottery tickets; computer software platforms; operating systems; interactive computer systems; operating system programs; computer game software for use with on-line interactive games; games software for use with video game consoles; electronic game software provided via a global computer network or delivered via electronic multimedia broadcasting or by telecommunications or electronic transmission or via the Internet.

28 – Gaming machines for gambling; chips for gambling; mah-jong; arcade games; gambling machines operating with coins, notes and cards; games; electronic games; parlor games; gaming chips; gaming tables; slot machines [gaming machines]; LCD game machines; slot machines and gaming devices; coin-operated amusement machines; roulette chips; poker chips; chips and dice [gaming equipment]; gaming equipment for casinos; roulette tables; gaming roulette wheels; casino games; gambling machines and amusement machines, automatic and coin-operated; coin-operated amusement machines and/or electronic coin-operated amusement machines with or without the possibility of gain; boxes for coin-operated amusement machines, slot machines and gaming machines; electronic or electrotechnical amusement machines and apparatus, gaming machines, coin-operated entertainment machines; housings for coin-operated amusement machines, gaming equipment, gaming machines, machines for gambling; electropneumatic and electrical gambling machines (slot machines); lottery games; electronic targets for games and sports; video game consoles; electronic games provided via a global computer network or delivered via electronic multimedia broadcasting or via telecommunications or electronic transmission or via the Internet.

41 – Gambling; entertainment services related to gambling; gaming services for entertainment purposes; casino, gaming and gambling services; training in the development of software systems; provision of gaming equipment for gambling halls; providing casino equipment [gambling]; gaming machine entertainment services; providing casino facilities [gambling]; amusement arcade services; amusement arcades; games equipment rental; rental of gaming machines; providing amusement arcade services; rental of gaming machines with images of fruits; editing or recording of sounds and images; sound recording and video entertainment services; hire of sound reproducing apparatus; provision of gaming equipment for casinos; providing of casino facilities; online gambling services; casino management services; provision of gaming facilities, gaming hall facilities, Internet casinos and online gambling services; lottery services; organization of lotteries; provision of games by means of a computer based system; online interactive entertainment; on-line casino services; online game services through mobile devices; providing online entertainment in the nature of game tournaments; providing on-line information in the field of computer gaming entertainment; sports betting services; online sports betting services; providing on-line computer games and games of chance, in particular use of non-downloadable games; rental of video game consoles; electronic game services provided via a global computer network or delivered via electronic multimedia broadcasting or via telecommunications or electronic transmission or via the Internet.

(260) AM 2024 124180 A
 (800) 1743153
 (151) 2023 03 24
 (891) 2023 03 24
 (731) ADRIATICA S.p.A.
 Strada Dogado n. 300/19-21, I-45017 Loreo
 (RO), Italy
 (540)

SKICC

(591) Black, white
 (511)
 1 – Manures; fertilizer compositions; foliar feeds; complex fertilizer; foliar fertiliser for application to crops during periods of stress; foliar fertiliser for application to crops during periods of rapid growth; compost; plant growth regulating preparations; chemical products for the treatment of plant diseases; bio-fertilizers; biostimulants being plant growth stimulants; nutrients for plants; plant growth regulators for agricultural use; manures; manures for flowerpot plants; trace element feeds for plants.

- (260) AM 2024 124193 A
 (800) 1743534
 (151) 2023 04 24
 (891) 2023 04 24
 (731) Kopylova Olga Oleksandrivna
 Pushkina Street, bud. 89, village Mazinky,
 Boryspilskiy district, Kyivskiy region 08432,
 Ukraine

(540)



- (591) Black, white
 (531) 03.09.01; 11.03.01; 11.03.02; 11.03.07;
 11.03.10; 27.05.01; 27.05.17

(511)

29 – Meat, fish, poultry and game; meat extracts; preserved, frozen, dried and cooked fruits and vegetables; jellies, jams, compotes; eggs; milk, cheese, butter, yogurt and other milk products; oils and fats for food; agar-agar for culinary purposes; aloe vera prepared for human consumption; alginates for culinary purposes; andouillettes; anchovy, not live; peanuts, prepared; peanut butter; peanut milk; peanut milk for culinary purposes; artichokes, preserved; bacon; white of eggs; beans, preserved; fish meal for human consumption; bulgogi; broth; verjuice for culinary purposes; cream [dairy products]; potato-based dumplings; oat milk; laver, preserved; sea-cucumbers, not live; cabbage rolls stuffed with meat; flavoured nuts; nuts, prepared; peas, preserved; mushrooms, preserved; guacamole; potato fritters; berry-based fool; non-alcoholic eggnog; seaweed extracts for food; gelatine; meat jellies; bone oil for food; lard; suet for food; fatty substances for the manufacture of edible fats; yolk of eggs; cranberry compote; meat-based snack food; vegetable-based snack food; fish-based snack food; fruit-based snack food; milk substitutes; salted fish; candied nuts; whipped cream; condensed milk; aubergine paste; vegetable marrow paste; fish roe, prepared; ginger, preserved; crystallized ginger; pickled ginger; ginger jam; edible insects, not live; sauerkraut; potato flakes; cassoulet; quark; edible flowers, dried; kephir; onion rings; kimchi; clams, not live; klipfish [salted and dried cod]; black pudding; white pudding; charcuterie; coconut oil for food; coconut butter; coconut milk; coconut milk for culinary purposes; coconut fat; coconut, desiccated; milk shakes; arrangements of processed fruit; meat, tinned; vegetables, tinned; fish, tinned; fruits, tinned; duck confits; broth concentrates; vegetable-based concentrate for cooking; fruit-based concentrate for cooking; corn dogs; gherkins; tofu patties; shrimps, not live; prawns, not live; vegetable-based cream, croquettes; sweet corn, processed; koumiss; sesame oil for food; spiny lobsters, not live; le-cithin for culinary purposes; lemon juice for culinary

purposes; edible ant larvae, prepared; silkworm chrysalis for human consumption; margarine; cocoa butter for food; buttercream; almond milk; almond milk for culinary purposes; almonds, ground; mussels, not live; albumin milk; protein milk; fermented baked milk; soured milk; powdered milk; milk beverages, milk predominating; molluscs, not live; vegetable mousses; fish mousses; meat, preserved; freeze-dried meat; vegetable-based spreads; fruit jelly spreads; lactic acid drinks; peanut milk-based beverages; coconut milk-based beverages; almond milk-based beverages; seeds, prepared; sunflower seeds, prepared; sausage casings, natural or artificial; vegetable salads; vegetable juices for cooking; vegetables, processed; freeze-dried vegetables; hash browns; olives, preserved; olive oil for food; extra virgin olive oil for food; linseed oil for food; maize oil for food; rape oil for food; colza oil for food; lobsters, not live; omelettes; herrings, not live; palm oil for food; palm kernel oil for food; liver pâté; pectin for culinary purposes; preserved peppers; liver; pollen prepared as foodstuff; pickles; tofu skin; marmalade; vegetable soup preparations; poultry, not live; crayfish, not live; crustaceans, not live; ratatouille; fish, preserved; salmon, not live; fish fillets; isinglass for food; rice milk; rice milk for culinary purposes; raisins; bacon; sardines, not live; satay; pork; cottage cheese; curd; cottage cheese fritters; whey; rennet; preparations for making bouillon; smetana; soya bean oil for food; soya milk; soya beans, preserved, for food; soya patties; salted meats; sunflower oil for food; sausages; hot dog sausages; sausages in batter; lentils, preserved; nut-based spreads; fat-based spreads for bread slices; vegetable-based prepared meals for toddlers; preparations for making soup; soups; berry soup; tahini; tajine [prepared meat, fish or vegetable dish]; animal marrow for food; tripe; tempeh; tomato paste; tomato purée; tomato juice for cooking; tofu; truffles, preserved; tuna, not live; oysters, not live; falafel; milk ferments for culinary purposes; dates; crystallized fruits; fruit, processed; fruit, stewed; fruit preserved in alcohol; frosted fruits; pressed fruit paste; fruit pulp; fruit salads; hazelnuts, prepared; fish-based foodstuffs; edible birds' nests; hummus; fruit peel; onions, preserved; preserved garlic; shellfish, not live; potato crisps; low-fat potato crisps; fruit chips; caviar; ham; choucroute garnie; apple purée; berries, preserved; powdered eggs; snail eggs for consumption; yakitori; fried meat; luncheon meats; meat, frozen; baked meat; smoked meat; crab meat; meat, processed; meat, prepared; minced meat; pastry fillings of meat; fillet pieces of meat; food pastes made from meat, steaks of meat; shashliks [marinated meat skewers]; snack foods made from meat; meat-based spreads; pie fillings of meat; meat-based liquid dishes; meat spreads; bean and meat based dish; meat cooked on the grill or on the fire, for wrapping in pita, for preparing shawarma; prepared meals consisting primarily of meat; grilled meat marinated in

soy sauce; pre-packaged dinners consisting primarily of meat; snacks consisting primarily of meat of poultry; fish stew; stewed seafood; fruit- or vegetable-based food; preserved meat mixes; dried meat mixes; cooked meat mixes; chili con carne; prepared meals consisting primarily of fish, poultry or vegetables; fish paste; smoked fish; pickled fish; fish, processed; prepared meals consisting primarily of fish; foods prepared from fish.

43 – Services for providing food and drink; food and drink catering; information and advice in relation to the preparation of meals; bar services; canteen services; hookah lounge services; café services; cafeteria services; personal chef services; restaurant services; self-service restaurant services; take-away restaurant services; washoku restaurant services; udon and soba restaurant services; food reviewing services [provision of information about food and drinks]; snack-bar services; cake decorating; decorating of food; food sculpting; catering services for preparing dishes of Georgian cuisine for immediate consumption; Georgian cuisine restaurants services for the preparation of dishes for their immediate consumption; sommelier services for the provision of advice relating to wine, and wine and food pairing; catering services for preparing dishes of Georgian cuisine; Georgian cuisine restaurants services; restaurant services specializing in fish and seafood dishes.

(260) AM 2024 124194 A
 (800) 1743536
 (151) 2023 05 23
 (891) 2023 05 23
 (731) BETA ENERJİ VE TEKNOLOJİ ANONİM ŞİRKETİ
 ACIDEREOSB MAH. ÇANAKKALE CAD.
 11, Sarıçam, Adana, Türkiye

(540)



(591) Black, white
 (531) 26.01.03; 26.01.05; 26.01.18; 27.05.01;
 27.05.09

(526) ®
 (511)

9 – Apparatus and instruments for conducting, transforming, accumulating or controlling electricity, electric plugs, junction boxes [electricity], electric switches, circuit breakers, fuses, lighting ballasts, battery starter cables, electrical circuit boards, electric resistances, electric sockets, transformers [electricity], electrical adapters, battery chargers, electric door bells, electric and electronic cables, batteries, electric accumulators.

(260) AM 2024 124195 A
 (800) 1743545
 (151) 2023 06 13
 (891) 2023 06 13
 (731) Apple Inc.
 One Apple Park Way, Cupertino CA 95014,
 USA

(540)

APPLE IMMERSIVE VIDEO

(591) Black, white

(511)

9 – Computer software for processing, transmitting and displaying audio visual content and other multimedia content; computer software for the editing and manipulation of videos, images, and other multimedia content; computer software for use in converting and processing video and still images and graphics into 3D formats and panoramic 3D formats for use with virtual and augmented reality headsets; virtual and augmented reality software for viewing 3D films and panoramic 3D videos, digital media, and other multimedia content; software for use in enabling computers to provide virtual reality and augmented reality experiences; computer software for use in searching, selecting, playing, streaming, and sharing television, movies, images, and other audio, video, data, and multimedia content; downloadable application development software; downloadable software used in developing other software applications; downloadable audio files, image files, video files, music files and multimedia content; downloadable audio and visual recordings, movies, films and television shows; downloadable software for use in distribution of 3D and panoramic films, videos, digital media, and multimedia entertainment content; downloadable films and videos featuring 3D and 360 degree viewing in the field of entertainment and sports.

(260) AM 2024 124196 A
 (800) 1743618
 (151) 2022 12 31
 (891) 2022 12 31
 (731) NBT İLAÇ ANONİM ŞİRKETİ
 Küçükbakkalköy Mh. Akdağ Sk. 2 1, Ataşehir,
 ISTANBUL, Türkiye

(540)



(591) Blue, green, white
 (531) 24.17.08; 27.05.01; 29.01.12
 (511)

5 – Medicated cosmetics, sanitary preparations for medical purposes dietetic food and substances adapted for medical or veterinary use, food for babies; dietary supplements for human beings and animals; food for babies; food supplements for humans and animals, vi-

tamins; amino acids for medical purposes; dietary fiber to aid digestion; dietary supplements and dietetic preparations; dietary and nutritional supplements; dietary and nutritional supplements containing fish oils; dietary and nutritional supplements; dietary and nutritional supplements used for weight loss; enzyme food supplements; food supplements; food supplements consisting of amino acids; food supplements for sportsmen; food supplements in liquid form; herbal supplements; dietary and nutritional supplements containing collagen, meal replacement shakes adapted for medical use; mineral supplements; nutritional supplement shakes; nutritional supplements; nutritional supplements for boosting energy; nutritional supplements for support of the immune system; nutritional supplements for bone and joint support; nutritional supplements, namely, probiotic compositions; nutritional and dietary supplements formed and packaged as bars; protein dietary supplements; protein supplement shakes; antiseptics; disinfectants; detergents for medical purposes.

(260) AM 2024 124205 A

(800) 1743783

(151) 2023 04 05

(891) 2023 04 05

(731) Herbalife International, Inc.

800 W. Olympic Blvd., Suite 406, Los Angeles
CA 90015, USA

(540)

Herbalife

(591) Black, white

(531) 05.03.11; 05.03.15; 27.05.19

(511)

3 – Cosmetics; non-medicated skin care preparations, namely, facial creams, eye creams, facial cleansers, scrubs, cleansing creams, lotions and oils, body lotion, moisturizers and toners, gels, washes, and masks for use on the face and body, shaving creams; non-medicated sun care preparations; soaps; perfumery, essential oils, hair lotions, hair care products; dentifrices; shampoos, conditioners, hair styling sprays, gels, and pomades; exfoliants for cosmetic use; toners for cosmetic use; sprays for cosmetic use; hand lotions, creams, gels, and scrubs; shaving toiletries for men; fragrances; abrasive or exfoliant cloths; skin whitening products; skin care products.

5 – Dietary supplements; dietary supplements consisting of vitamins, minerals, herbs, fiber, or protein in tablet, powder, capsule or liquid form; nutritional fortified protein drink mixes; powdered drinks and drink mixes for use in nutritional and dietary health regimens; nutritional additives to foodstuffs; pharmaceutical and veterinary preparations; sanitary preparations for medical purposes; dietetic substances adapted for medical use, food for babies; dietary supplement drink mixes.

29 – Milk products; foods and snacks made from processed oils, fats, and nuts; fruit-based snack foods; nut-based snack bars; vegetable-based snack foods containing protein, powdered protein, minerals, vitamins, and herbal ingredients (not for medicinal use); soups, preparations for making soup, vegetable soup preparations, milk, milk beverages, milk products, meat, fish, poultry and game meat extracts; edible oils and fats, except spreads; preserved, dried and cooked fruits and vegetables; jellies, jams, compotes; eggs; milk shakes; protein milk shakes.

30 – Chocolate and chocolate-based beverages; coffee, tea, cocoa, chocolate and beverages based on coffee, tea and cocoa, chocolate; spices; cereal-based snack food; powder for making tea-based, cocoa-based beverages; powdered cocoa-based preparations for making beverages; herbal teas and herbal infusions; culinary herbs.

32 – Non-alcoholic beverages; non-alcoholic beverages; minerals and aerated waters and other non-alcoholic drinks, syrups and other preparations for making beverages; fruit drinks and fruit juices and other preparations for making beverages; ready-to-drink, concentrated, or powdered non-alcoholic beverages; powders and concentrates for making non-alcoholic beverages; drinks for sports and athletics training; sports drinks containing proteins, minerals and vitamins; non-alcoholic beverages and powdered or concentrated preparations for making non-alcoholic beverages.

35 – Advertising; business management; business administration; office functions; services to assist others with direct marketing, advertising, lead generation and order processing; electronic data management services related to weight management, human health and fitness, multi-level marketing, and development of small business; retail services; whole sale services; online commercialization and catalog commercialization services; retail and wholesale services in the fields of cosmetics, supplements, foods, and beverages.

(260) AM 2024 124206 A

(800) 1743797

(151) 2023 06 08

(891) 2023 06 08

(731) Haigh Industries Inc.

#5 – 8118 North Fraser Way, Burnaby
BC V5J 0E5, Canada

(540)

LUXIO
by AKZÉNTZ

(591) Black, white

(531) 26.11.01; 26.11.12; 27.05.10; 27.05.11

(511)

3 – Nail care products, namely, nail gels, coloured nail gels; nail sculpturing hard gel, namely, nail gels

which are removeable by soaking off with a liquid solution; nail care products, namely, nail base and bonding gels, nail bonding gels, clear nail gels, sparkling nail gels, soft nail gels; self-levelling nail gels; nail care products, namely, ultra-violet light-sensitive soak-off nail gels, namely, nail gels sensitive to curing, drying and hardening by ultra-violet light and which are removeable by soaking off with a liquid solution; nail care products, namely, ultra-violet light-sensitive nail gels, namely, nail gels sensitive to curing, drying and hardening by ultra-violet light; nail care products, namely, led light-sensitive soak-off nail gels, namely, nail gels sensitive to curing, drying and hardening by led lights and which are removeable by soaking off with a liquid solution; nail care products, namely, led light-sensitive nail gels, namely, nail gels sensitive to curing, drying and hardening by led lights.

(260) AM 2024 124207 A

(800) 1743863

(151) 2023 03 27

(891) 2023 03 27

(731) Euro Games Technology Ltd.

4, "Maritsa" Str., "Vranya-Lozen-Triugulnika",
BG-1151 Sofia, Bulgaria

(540)

Burning Clover

(591) Black, white

(511)

9 – Operating computer software for main frame computers; monitors (computer hardware); computer hardware; apparatus for recording images; monitors (computer programs); computer game programs; recorded computer game programs; apparatus for recording, transmission or reproduction of sound or images; communications servers (computer hardware); electronic components for gambling machines; computer application software featuring games and gaming; computer software for the administration of on-line games and gaming; computer hardware for games and gaming; hardware and software for gambling, gambling machines, gambling games on the Internet and via telecommunication network; computer systems; computer operating system software; computer terminals; interactive terminals; multimedia terminals; electronic terminals for generating lottery tickets; interactive touch screen terminals; computer touchscreens; electronic display panels; liquid crystal display screens; digital signage display panels; multimedia software; multimedia apparatus and instruments; interactive multimedia software for playing games; computer screens; lcd large-screen displays; liquid crystal displays [lcds] for home theatres; media streaming software; computer application software for streaming audio-visual media content via the Internet; software; computer gaming software; computer software packages; computer operating system software; computer software, recorded; software drivers; virtual reality

software; games software; entertainment software for computer games; computer programs for network management; electronic lottery tickets; computer software platforms; operating systems; interactive computer systems; operating system programs; computer game software for use with on-line interactive games; interactive casino games provided through a computer or mobile platform; software for slot machines, betting software, software for video slot games, for casino games, for gambling and bingo games, provided online or through computer networks and that can be played on any type of computer device, including arcade games, personal computers, portable devices and mobile phones; automated ticket printing apparatus; automatic ticket dispensing machines; lottery ticket dispensing apparatus; electronic ticket examination machines.

28 – Gaming machines for gambling; chips for gambling; mah-jong; arcade games; gambling machines operating with coins, notes and cards; games; electronic games; parlor games; gaming chips; gaming tables; slot machines [gaming machines]; LCD game machines; slot machines and gaming devices; coin-operated amusement machines; roulette chips; poker chips; chips and dice [gaming equipment]; gaming equipment for casinos; roulette tables; gaming roulette wheels; casino games; gambling machines and amusement machines, automatic and coin-operated; coin-operated amusement machines and / or electronic coin-operated amusement machines with or without the possibility of gain; boxes for coin-operated amusement machines, slot machines and gaming machines; electronic or electrotechnical amusement machines and apparatus, gaming machines, coin-operated entertainment machines; housings for coin-operated amusement machines, gaming equipment, gaming machines, machines for gambling; electropneumatic and electrical gambling machines (slot machines); lottery games; electronic targets for games and sports; parlor game equipment and accessories not included in other classes, in particular tokens, chips, marbles; parlor games, apparatus, equipment and accessories therefor, not included in other classes, in particular electronic targets, backgammon, scratch cards, playing cards, lottery cards, dice; lottery tickets; printed lottery tickets; lottery scratch cards; scratch cards for playing lottery games.

41 – Gambling; services related to gambling; gaming services for entertainment purposes; casino, gaming and gambling services; training in the development of software systems; provision of gaming equipment for gambling halls; providing casino equipment [gambling]; gaming machine entertainment services; providing casino facilities [gambling]; providing halls with gaming machines; amusement arcade services; games equipment rental; rental of gaming machines; providing amusement arcade services; rental of gaming machines with images of fruits; editing or recording

of sounds and images; sound recording and video entertainment services; hire of sound reproducing apparatus; provision of gaming equipment for casinos; providing of casino facilities; online gambling services; casino, gaming and gambling services; services related to operation of amusement arcades, on-line casinos and on-line betting websites; online interactive entertainment; on-line casino services; online game services through mobile devices; providing online entertainment in the nature of game tournaments; providing on-line information in the field of computer gaming entertainment; sports betting services; online sports betting services; providing on-line computer games and games of chance, in particular use of non-downloadable game software; lottery services; organization of lotteries; conducting lotteries; prize draws [lotteries]; conducting lotteries for others; providing slot machine parlors; rental of slot machines [gaming machines].

42 – Computer software technical support services; troubleshooting of computer software problems; provision of technical support in the supervision of computing networks; provision of technical support in the operation of computing networks; technical support services relating to computer software and applications; technical supervision and inspection; monitoring of computer systems by remote access; machine condition monitoring; installation, repair and maintenance of computer software; design, maintenance and updating of computer software; installation, setting up and maintenance of computer software; design, maintenance, development and updating of computer software; installation and customisation of computer applications software; technical consultancy relating to the installation and maintenance of computer software; computer system monitoring services; design of graphic software systems; development of interactive multimedia software; design and development of computer hardware; consultancy relating to the design of computer hardware; consultancy and information services relating to the design and development of computer hardware; design, development and testing of computer software and hardware, in particular for gambling, casino games and betting.

(260) AM 2024 124208 A
 (800) 1743865
 (151) 2023 06 01
 (891) 2023 06 01
 (731) TECNIFIBRE
 Route départementale 307, F-78810
 FEUCHEROLLES, France
 (540)



(591) Black, white
 (531) 26.03.23
 (511)
 18 – Leather and imitations of leather; wheeled shopping bags; sports bags; backpacks.
 25 – Clothing for gymnastics; sweaters; sports clothing; sweatbands for the head; caps; sports shoes; t-shirts; shirts; blousons; trekking shoes; jackets; skirts; short-sleeve shirts; knitwear; tracksuits; visors; underwear; socks; parkas; trousers; running shoes; polo shirts; wristbands [clothing]; sweatshirts; tennis shoes; shorts; shoes.
 28 – Wrist guards for sports; covers for squash racket heads; strings of natural gut for squash rackets; anti-slip tapes [grips] for tennis racket handles; badminton equipment; grip tapes for squash rackets; gut strings for rackets [for tennis or badminton]; covers adapted for tennis rackets; pre-shaped covers for table tennis bats; protective covers for rackets; tennis balls; sporting articles and equipment; pre-shaped tennis bags for rackets; balls for racket games; badminton rackets; cases designed for sporting articles; grip tapes for badminton rackets; vibration dampers for tennis rackets; balls [sports articles]; sports equipment; covers designed for squash rackets; rackets; strings for tennis rackets; squash rackets; gymnastic and sporting articles; badminton sets; strings of natural gut for tennis rackets; tennis rackets; racket cases for tennis or badminton; covers designed for badminton rackets; strings for squash rackets; padel rackets; covers designed for sporting articles; racket covers; synthetic ropes for rackets; covers for tennis rackets; gut for rackets; squash balls; badminton racket strings; boxes for tennis balls; stringing materials for sports rackets; strings for rackets.

(260) AM 2024 124210 A
 (800) 1743941
 (151) 2023 01 16
 (891) 2023 01 16
 (731) Euro Games Technology Ltd.
 4, "Maritsa" Str., "Vranya-Lozen-Triugulnika",
 BG-1151 Sofia, Bulgaria
 (540)



(591) Magenta
 (531) 26.02.07; 26.11.12; 27.05.11; 27.07.23;
 29.01.05
 (511)
 9 – Operating computer software for main frame computers; monitors (computer hardware); computer hardware; apparatus for recording images; monitors (computer programs); computer game programs; compu-

ter programs for recorded games; apparatus for recording, transmission or reproduction of sound or images; communications servers [computer hardware]; electronic components for gambling machines; computer application software featuring games and gaming; computer software for the administration of on-line games and gaming; computer hardware for games and gaming; computer hardware and software for gambling, gambling machines, gambling games on the Internet and via telecommunication network; computer systems; computer operating system software; computer terminals; interactive terminals; multimedia terminals; electronic terminals for generating lottery tickets; interactive touch screen terminals; computer touchscreens; electronic display panels; liquid crystal display screens; digital signage display panels; multimedia software; multimedia apparatus and instruments; interactive multimedia software for playing games; computer screens; LCD large-screen displays; liquid crystal displays [LCDs] for home theatres; media streaming software; computer application software for streaming audio-visual media content via the Internet; software; computer gaming software; computer software packages; computer operating system software; computer software, recorded; software drivers; virtual reality software; games software; entertainment software for computer games; computer programs for network management; electronic lottery tickets; computer software platforms; operating systems; interactive computer systems; operating system programs; computer game software for use with on-line interactive games; games software for use with video game consoles; electronic game software provided via a global computer network or delivered via electronic multimedia broadcasting or by telecommunications or electronic transmission or via the Internet.

28 – Gaming machines for gambling; chips for gambling; mah-jong; arcade games; gambling machines operating with coins, notes and cards; games; electronic games; parlor games; gaming chips; gaming tables; slot machines [gaming machines]; LCD game machines; slot machines and gaming devices; coin-operated amusement machines; roulette chips; poker chips; chips and dice [gaming equipment]; gaming equipment for casinos; roulette tables; gaming roulette wheels; casino games; gambling machines and amusement machines, automatic and coin-operated; coin-operated amusement machines and/or electronic coin-operated amusement machines with or without the possibility of gain; boxes for coin-operated amusement machines, slot machines and gaming machines; electronic or electrotechnical amusement machines and apparatus, gaming machines, coin-operated entertainment machines; housings for coin-operated amusement machines, gaming equipment, gaming machines, machines for gambling; electropneumatic and electrical gambling machines (slot machines); lottery games; electronic targets for games and sports; video game consoles; electronic games provided via a

global computer network or delivered via electronic multimedia broadcasting or via telecommunications or electronic transmission or via the Internet.

41 – Gambling; entertainment services related to gambling; gaming services for entertainment purposes; casino, gaming and gambling services; training in the development of software systems; provision of gaming equipment for gambling halls; providing casino equipment [gambling]; gaming machine entertainment services; providing casino facilities [gambling]; amusement arcade services; amusement arcades; games equipment rental; rental of gaming machines; providing amusement arcade services; rental of gaming machines with images of fruits; editing or recording of sounds and images; sound recording and video entertainment services; hire of sound reproducing apparatus; provision of gaming equipment for casinos; providing of casino facilities; online gambling services; casino management services; provision of gaming facilities, gaming hall facilities, Internet casinos and online gambling services; lottery services; organization of lotteries; provision of games by means of a computer based system; online interactive entertainment; on-line casino services; online game services through mobile devices; providing online entertainment in the nature of game tournaments; providing on-line information in the field of computer gaming entertainment; sports betting services; online sports betting services; providing on-line computer games and games of chance, in particular use of non-downloadable games; rental of video game consoles; electronic game services provided via a global computer network or delivered via electronic multimedia broadcasting or via telecommunications or electronic transmission or via the Internet.

(260) AM 2024 124211 A
 (800) 844882
 (151) 2004 12 17
 (891) 2023 07 05
 (731) DSM IP Assets B.V.
 Het Overloon 1, NL-6411 TE Heerlen,
 Netherlands

(540)



(591) Black, white
 (531) 24.15.02; 24.15.13; 26.01.19; 27.05.01
 (511)

1 – Chemical and biochemical products for use in the food industry and in the pharmaceutical industry; chemical and biochemical substances for preserving foodstuffs.

29 – Proteins for human consumption.

32 – Mineral and aerated waters and other non-alcoholic drinks; fruit drinks and fruit juices; syrups and other preparations for making beverages.

(260) AM 2024 124212 A
 (800) 1254324
 (151) 2014 10 24
 (891) 2023 06 16
 (731) AKRIDA TEKSTİL SAN. İÇ VE DIŞ
 TİC.LTD.ŞTİ.
 Yunusemre Mh. Obalar Sk. No:5,
 YILDIRIM/BURSA, Türkiye

(540)



AKRIDA®

(591) Grey and orange
 (531) 04.05.05; 26.11.09; 27.05.01; 29.01.12
 (511)
 23 – Yarns and threads for textile use; threads and yarns for sewing, embroidery and knitting; thread; elastic yarns and threads for textile use.

24 – Woven or non-woven textile fabrics.

35 – Advertising, marketing and public relations, organization of exhibitions and trade fairs for commercial or advertising purposes; office functions, secretarial services, arranging newspaper subscriptions for others, compilation of statistics, rental of office machines, systemization of information into computer databases, telephone answering for unavailable subscribers; business management, business administration and business consultancy, accounting, commercial consultancy services, import-export agencies; business appraisal services for commercial or industrial products; auctioneering; the bringing together, for the benefit of others, of a variety of goods, namely, yarns and threads for textile use, threads and yarns for sewing, embroidery and knitting, thread, elastic yarns and threads for textile use, woven or non-woven textile fabrics, enabling customers to conveniently view and purchase those goods, such services may be provided by retail stores, wholesale outlets, by means of electronic media or through mail order catalogues.

(260) AM 2024 124254 A
 (800) 1744137
 (151) 2023 03 03
 (891) 2023 03 03
 (731) SHENZHEN LONGOT TECHNOLOGY
 DEVELOPMENT CO., LTD
 Area 504B, No. 2 Unit 3, Huamei Industrial
 Zone, Dongfang Community, Songgang

Street, Bao'an District, Shenzhen City,
 518000 Guangdong Province, China
 (540)



(591) Black, white
 (531) 26.01.19; 27.05.01
 (511)
 9 – Optical lens; optical instruments with eyepieces; periscope; optical apparatus and instruments; astronomical instruments and devices; binoculars; sighting telescopes for firearms; telescope; thermal imaging camera; face recognition equipment.

(260) AM 2024 124255 A
 (800) 1744213
 (151) 2023 05 10
 (891) 2023 05 10
 (731) ETAS GmbH
 Borsigstrasse 24, 70469 Stuttgart, Germany
 (540)

PANTARIS

(591) Black, white
 (511)
 9 – Software and mobile apps for vehicles, vehicle services and vehicle lifecycle management; software and mobile apps for the development of vehicles, vehicle services and vehicle lifecycle management.

38 – Data transmission and data interchange services, in relation to the following services: development of vehicles, vehicle services and vehicle lifecycle management.

42 – Development of software for vehicles, vehicle services and vehicle lifecycle management; software as a service (saas) for vehicles and vehicle lifecycle management; hosting platforms on the Internet, cloud hosting provider services, consultancy in relation to internet platform hosting and cloud hosting services, in relation to the following services: development of vehicles, vehicle servicing and vehicle lifecycle management.

(260) AM 2024 124256 A
 (800) 1744270
 (151) 2023 03 29
 (891) 2023 03 29
 (731) Euro Games Technology Ltd.
 4, "Maritsa" Str., "Vranya-Lozen-Triugulnika",
 BG-1151 Sofia, Bulgaria
 (540)

Mighty God of the Oceans

(591) Black, white

(511)

9 – Operating computer software for main frame computers; monitors (computer hardware); computer hardware; apparatus for recording images; monitors (computer programs); computer game programs; recorded computer game programs; apparatus for recording, transmission or reproduction of sound or images; communications servers (computer hardware); electronic components for gambling machines; computer application software featuring games and gaming; computer software for the administration of on-line games and gaming; computer hardware for games and gaming; hardware and software for gambling, gambling machines, gambling games on the Internet and via telecommunication network; computer systems; computer operating system software; computer terminals; interactive terminals; multimedia terminals; electronic terminals for generating lottery tickets; interactive touch screen terminals; computer touchscreens; electronic display panels; liquid crystal display screens; digital signage display panels; multimedia software; multimedia apparatus and instruments; interactive multimedia software for playing games; computer screens; lcd large-screen displays; liquid crystal displays [lcds] for home theatres; media streaming software; computer application software for streaming audio-visual media content via the Internet; software; computer gaming software; computer software packages; computer operating system software; computer software, recorded; software drivers; virtual reality software; games software; entertainment software for computer games; computer programs for network management; electronic lottery tickets; computer software platforms; operating systems; interactive computer systems; operating system programs; computer game software for use with on-line interactive games; interactive casino games provided through a computer or mobile platform; software for slot machines, betting software, software for video slot games, for casino games, for gambling and bingo games, provided online or through computer networks and that can be played on any type of computer device, including arcade games, personal computers, portable devices and mobile phones; automated ticket printing apparatus; automatic ticket dispensing machines; lottery ticket dispensing apparatus; electronic ticket examination machines.

28 – Gaming machines for gambling; chips for gambling; mah-jong; arcade games; gambling machines operating with coins, notes and cards; games; electronic games; parlor games; gaming chips; gaming tables; slot machines [gaming machines]; LCD game machines; slot machines and gaming devices; coin-operated amusement machines; roulette chips; poker chips; chips and dice [gaming equipment]; gaming equipment for casinos; roulette tables; gaming roulette wheels; casino games; gambling machines and amusement machines, automatic and coin-operated; coin-operated amusement machines and / or electronic co-

in-operated amusement machines with or without the possibility of gain; boxes for coin-operated amusement machines, slot machines and gaming machines; electronic or electrotechnical amusement machines and apparatus, gaming machines, coin-operated entertainment machines; housings for coin-operated amusement machines, gaming equipment, gaming machines, machines for gambling; electropneumatic and electrical gambling machines (slot machines); lottery games; electronic targets for games and sports; parlor game equipment and accessories not included in other classes, in particular tokens, chips, marbles; parlor games, apparatus, equipment and accessories therefor, not included in other classes, in particular electronic targets, backgammon, scratch cards, playing cards, lottery cards, dice; lottery tickets; printed lottery tickets; lottery scratch cards; scratch cards for playing lottery games.

41 – Gambling; services related to gambling; gaming services for entertainment purposes; casino, gaming and gambling services; training in the development of software systems; provision of gaming equipment for gambling halls; providing casino equipment [gambling]; gaming machine entertainment services; providing casino facilities [gambling]; providing halls with gaming machines; amusement arcade services; games equipment rental; rental of gaming machines; providing amusement arcade services; rental of gaming machines with images of fruits; editing or recording of sounds and images; sound recording and video entertainment services; hire of sound reproducing apparatus; provision of gaming equipment for casinos; providing of casino facilities; online gambling services; services related to operation of amusement arcades, on-line casinos and on-line betting websites; online interactive entertainment; on-line casino services; online game services through mobile devices; providing online entertainment in the nature of game tournaments; providing on-line information in the field of computer gaming entertainment; sports betting services; online sports betting services; providing on-line computer games and games of chance, in particular use of non-downloadable game software; lottery services; organization of lotteries; conducting lotteries; prize draws [lotteries]; conducting lotteries for others; providing slot machine parlors; rental of slot machines [gaming machines].

42 – Computer software technical support services; troubleshooting of computer software problems; provision of technical support in the supervision of computing networks; provision of technical support in the operation of computing networks; technical support services relating to computer software and applications; technical supervision and inspection; monitoring of computer systems by remote access; machine condition monitoring; installation, repair and maintenance of computer software; design, maintenance and updating of computer software; installation, setting up and

maintenance of computer software; design, maintenance, development and updating of computer software; installation and customisation of computer applications software; technical consultancy relating to the installation and maintenance of computer software; computer system monitoring services; design of graphic software systems; development of interactive multimedia software; design and development of computer hardware; consultancy relating to the design of computer hardware; consultancy and information services relating to the design and development of computer hardware; design, development and testing of computer software and hardware, in particular for gambling, casino games and betting.

(260) AM 2024 124259 A
 (800) 1744326
 (151) 2023 05 17
 (891) 2023 05 17
 (731) Egis Gyógyszergyár Zrt.
 Keresztúri út 30-38, H-1106 Budapest, Hungary
 (540)

VITEGIX

(591) Black, white
 (511)
 5 – Pharmaceutical preparations for human use; dietic substances adapted for medical use; vitamin preparations; mineral food supplements; dietary supplements.

(260) AM 2024 124261 A
 (800) 1744328
 (151) 2023 05 16
 (891) 2023 05 16
 (731) Egis Gyógyszergyár Zrt.
 Keresztúri út 30-38, H-1106 Budapest, Hungary
 (540)

HEFTENS

(591) Black, white
 (511)
 5 – Pharmaceutical preparations for human use; dietic substances adapted for medical use; vitamin preparations; mineral food supplements; dietary supplements.

(260) AM 2024 124262 A
 (800) 1744330
 (151) 2023 05 16
 (891) 2023 05 16
 (731) Egis Gyógyszergyár Zrt.
 Keresztúri út 30-38, H-1106 Budapest, Hungary
 (540)

HEFART

(591) Black, white

(511)
 5 – Pharmaceutical preparations for human use; dietic substances adapted for medical use; vitamin preparations; mineral food supplements; dietary supplements.

(260) AM 2024 124263 A
 (800) 1744371
 (151) 2023 05 22
 (891) 2023 05 22
 (731) Egis Gyógyszergyár Zrt.
 Keresztúri út 30-38, H-1106 Budapest, Hungary
 (540)

SALVEOSOL

(591) Black, white
 (511)
 3 – Cosmetics and cosmetic preparations.

5 – Pharmaceutical preparations for human use; dietic substances adapted for medical use; dietary supplements; medicinal ointments, medicated skin creams, plasters, materials for dressings.

(260) AM 2024 124264 A
 (800) 1744396
 (151) 2023 05 17
 (891) 2023 05 17
 (731) Smeermiddelen Industrie De Oliebron B.V.
 Merwedeweg 17, NL-3336 LG Zwijndrecht,
 Netherlands
 (540)

DE OLIEBRON

(591) Black, white
 (511)
 1 – Chemical products for use in industry and agriculture; chemical additives for lubricants, greases, oils and other liquids; chemical additives to motor fuel; brake fluids; antifreeze; anti-freeze products; Coolants; cooling products for motors and engines; chemical preparations used as coolants; anti-boil preparations for engine coolants; chemical products and preparations for absorbing oils and other liquids; water-repellant chemicals (except paints); preparations for dissolving greases, oils and other liquids; engine-decarbonizing chemicals; power steering fluids; transmission fluids; fluids for hydraulic circuits.

4 – Industrial oils and greases; lubricants; mineral greases and oils for industrial use [other than for fuels]; petroleum; paraffin; carburants; gasoline; fuels; motor oils; non-chemical additives to motor fuel; dust absorbing, wetting and binding compositions.

35 – Advertising; commercial business management; commercial administration; office functions; marketing; creating and disseminating advertising material; presentation of goods on all communication media for retailing; computer file management; organization of

exhibitions for commercial or advertising purposes; online advertising on a computer network; publication of advertising texts; dissemination of advertisements; commercial mediation for the purchase and sale, import and export of chemical products intended for industry and agriculture, chemical additives for lubricants, greases, oils and other liquids, chemical additives for fuels, brake fluids, antifreeze, de-icers, coolants, engine coolants, chemical preparations used as coolants, anti-boil preparations for engine coolants, chemical products and preparations for the absorption of oils and other liquids, water-repellent chemicals [except paints], preparations for dissolving greases, oils and other liquids, engine descaling chemicals, power steering fluids, transmission fluids, hydraulic circuit fluids, industrial oils and greases, lubricants, mineral greases and oils for industrial use [other than for fuels], petroleum, kerosene, fuels, gasolines, combustibles, motor oils, non-chemical fuel additives, products for absorbing, spraying and binding dust; wholesale and retail services relating to chemical products intended for industry and agriculture, chemical additives for lubricants, greases, oils and other liquids, chemical additives for fuels, brake fluids, antifreeze, de-icers, coolants, engine coolants, chemical preparations used as coolants, anti-boil preparations for engine coolants, chemical products and preparations for the absorption of oils and other liquids, water-repellent chemicals (except paints), preparations for dissolving greases, oils and other liquids, engine descaling chemicals, power steering fluids, transmission fluids, hydraulic circuit fluids, industrial oils and greases, lubricants, mineral greases and oils for industrial use (other than for fuels), petroleum, kerosene, fuels, gasolines, combustibles, motor oils, non-chemical fuel additives, products for absorbing, spraying and binding dust.

(260) AM 2024 124271 A
 (800) 1744601
 (151) 2023 05 22
 (891) 2023 05 22
 (731) DONICI Dorina
 Str. Acad. Natalia Gheorghiu nr. 30, ap. 74,
 MD-2025 Chişinău, Republic of Moldova
 (540)



(591) Black, white
 (531) 01.15.15; 01.15.21; 01.15.24; 05.07.13;
 05.07.23; 27.05.01

(511)
 3 – Cosmetic products and toilet preparations; perfumery, essential oils; biologically active cosmetic products with anti-aging effects.

5 – Pharmaceutical products, chemical-pharmaceutical and parapharmaceutical products, medicines, medicines for humans; sanitary products; vitamins, dietetic substances adapted for medical use, nutritional supplements for skin care with anti-aging effect, herbal preparations with preventive and therapeutic effect.

41 – Teaching; training; entertainment services; organization of sporting, cultural and educational activities, educational activities, organization of congresses, seminars, colloquiums.

(260) AM 2024 124273 A
 (800) 1744654
 (151) 2023 02 02
 (891) 2023 02 02
 (731) Beijing New Oriental Xuncheng Network
 Technology Co., Ltd
 Room 1801-08, Floor 18, No. 2, Haidian East
 Third Street, Haidian District, Beijing, China
 (540)

EastBuy

(591) Black, white
 (531) 27.05.01
 (511)
 3 – Hand soap; dish detergents; shoe polish; abrasives; essential oils; cosmetics; dentifrices; potpourris [fragrances]; cosmetics for animals; air fragrancing preparations; soap.

5 – Ginseng for medical purposes; medicines for human purposes; tonics [medicines]; traditional Chinese medicinal preparations; dietetic substances adapted for medical use; depuratives; food for babies; pesticides; disinfectant wipes; dental lacquer; lycium chinensis for medical purposes; dietary fiber; cod liver oil; ejiao for medical purposes; saffron (Chinese herbal medicine); cordyceps sinensis for medical purposes; antibacterial hand sanitizer; air purifying preparations; medicinal liquor.

8 – Blade sharpening instruments; table cutlery [knives, forks and spoons]; graving tools [hand tools]; felling tools [hand tools]; sharpening instruments; hand tools, hand-operated; apparatus for destroying plant parasites, hand-operated; pruning scissors; scissors; swords.

15 – Musical instruments; cases for musical instruments; buccins [trumpets]; pianos; wooden knocker musical instruments; tuning hammers; horsehair for bows for musical instruments; skins for drums; spring (tube) musical instrument; Chinese flute membranes.

16 – Printing paper (including offset paper, newsprint, books and periodicals paper, bond paper, plate paper, typographic paper); paper for packaging bag; paper for postcard; filter paper; papers for painting and calligraphy; map paper; painting paper; duplicating paper; laser printing paper; handkerchiefs of paper; table napkins of paper; napkin paper; kitchen paper; pads [stationery]; note books; envelopes [stationery]; postcards; bookmarkers; greeting cards; calendars; stickers [stationery]; musical greeting cards; bunting of paper; exercise book; memorandum; portable memo; event albums; scrapbook albums; adhesive note paper; sketchbooks; sketch book; copybooks; envelopes; letterhead paper; letter paper (finished product); printed recipe cards; paper gift tag; paper name card; pennants made of paper; 3D decal can be used on any surface; recipe books, binders and cards; statuettes of coagulated paper; atlases; song books; books; printed geographical maps; notebook; prospectuses; comic books; colouring books; children's books with electronic sound generating mechanism; children's game book; pop-up books; comic storybook; book jacket; encyclopedia; children's story book; children's drawing set; story book; comic strip magazine; travel books; cooking books; printed comic strip; comic strip; pictures; paper cutting crafts; painting and calligraphy works; apparatus for mounting photographs; silver paper; conical paper bags; cream containers of paper; stencil cases; bags [envelopes, pouches] of paper or plastics, for packaging; household plastic food storage bag; modelling materials; paper coffee filters; packing [cushioning, stuffing] materials of paper or cardboard; stuffing of paper or cardboard; stencils for decorating food and beverages; candy wrapper; gift bags for wine; plastic gift wrapping; paper bags for packaging; packaging boxes of cardboard; cardboard gift box; packaging boxes of paper; containers of paper; household paper garbage bag; foldable cardboard packaging box; paper bag; food packaging paper; plastic food freezer storage bags; packing [stuffing, padding] materials of paper or cardboard; plastic wrap; stapling presses [office requisites]; pencil sharpening machines, electric or non-electric; punches [office requisites]; bookbinding material; pencil sharpener; staple remover (office supplies); letter opener; folders for papers; wrappers [stationery]; pencil holders; pen cases; desktop cabinets for stationery [office requisites]; book holders [stationery]; Indian inks; ink stones [ink reservoirs]; ink for calligraphy; stamps [seals]; stamp pads; inkpad; steel pens; pencils; writing materials; drawing pens; writing brushes; crayon; writing utensils; gummed tape [stationery]; drawing instruments; drafting rulers; drawing rulers; ungraduated rulers; drawing boards; drawing sets; canvas for painting; paint trays; paint boxes for use in schools; printing sets, portable [office requisites]; typewriter; terrestrial globes; magnetic tablet; wallchart for teaching purpose; architects' models; modelling clay; printed publications; placards of paper or cardboard; paper;

stationery; writing instruments; periodicals; printed matter; lithographic works of art; plastic film for wrapping; posters; toilet paper; tissues of paper for removing make-up; towels of paper; face towels of paper; table linen of paper; wrapping paper; pen; gummed cloth for stationery purposes; drawing materials; teaching materials [except apparatus]; teaching aid for maths; plastic shopping bag.

18 – Umbrellas; bags; bags [envelopes, pouches] of leather, for packaging; leather, unworked or semi-worked; trimmings of leather for furniture; valises; walking sticks; leather thongs; rucksacks; harness fittings.

21 – Crystal handicraft; liqueur sets; porcelain ware; sweeper; containers for household or kitchen use; precious metal household containers; trash cans; toothbrushes; cosmetic utensils; thermally insulated containers for food; washing boards; flat-iron stands; racks for drying clothes; perfume burners; combs; toothpicks; indoor terrariums [vivariums]; birdcages; mangers for animals; litter trays for pets; pet feeding bowls; insect traps.

24 – Sleeping bags; cotton fabrics reinforced with metal fibres; wall hangings of textile; felt; towels of textile; household linen; bed linen; fabric; tablecloths, not of paper; quilts; washcloth; cloths for removing make-up; table napkins of textile; bath towels; cotton hand towels; textile sports towel; compressed textile towel; face towels of textile; dish towels; tea towels.

25 – Clothing; underwear; underpants; pajamas (Am.); hats; hosiery; scarfs; shoes; shawls; gloves [clothing]; girdles; neckties; sleep masks; tee-shirts; layettes [clothing]; swimsuits; waterproof clothing; dressing gowns; vests; wind coats; down garment; sweatproof headband; sports jerseys.

26 – Lace trimmings; trimmings for clothing; shoe trimmings; buttons; false hair; sewing boxes; artificial flowers; needles; heat adhesive patches for decoration of textile articles [haberdashery]; numerals or letters for marking linen.

28 – Games; toys; chess sets; playing balls; body-training apparatus; archery implements; machines for physical exercises; knee guards [sports articles]; ornaments for Christmas trees, except illumination articles and confectionery; fishing tackle; shin guards [sports articles]; baseball gloves; ice skates; in-line roller skates.

29 – Blood sausage; preparations for making bouillon; sausages; tripe; poultry, not live; meat, preserved; pork; freeze-dried meat; silkworm chrysalis, for human consumption; meat slice; dried meat; jerky; dried meat floss; seaweed extracts for food; crayfish, not live; lobsters, not live; fish-based foodstuffs; shrimps, not live; sea-cucumbers, not live; squid (not live); crab, not live; crab meat; fish, tinned [canned (Am.)]; fruits, tinned [canned (Am.)]; vegetables, tinned [can-

ned (Am.); aquatic products, tinned; fruit, processed; potato flakes; peanut butter; jams; fruit and vegetable-based snacks; tahini [sesame seed paste]; mixed fruit, dried; dried durian; dried mango; processed betel nut; vegetables, dried; ajvar (preserved peppers); preserved garlic; freeze-dried vegetables; vegetables, processed; deep frozen instant meat, fish or vegetable dishes; frozen sweet corn; vegetable-based meat substitutes; century eggs; quail egg; butter; cheese; milk; yogurt; condensed milk; powdered milk; rice milk; soy milk; colza oil for food; edible oils; lard; linseed oil for food; sausage casings, natural or artificial; vegetables, preserved; edible fats; nuts, prepared; meat, tinned [canned (Am.)]; salted egg; fruit, preserved; fish, not live; meat; broth; broth concentrates; meat jellies; ham; bacon; meat extracts; edible birds' nests; shark's fin; dried fish; dried fish floss; dried shrimp floss; jellyfish body; dried shellfish; dried clam meat; dried whelk meat; dried razor clam; charcuterie; eggs; milk products; salted vegetables; cocoa butter for food; jellies for food, other than confectionery; dried edible mushroom; beancurd products being tofu; extra virgin olive oil; prawns, not live; chicken; beef; codfish, not live; edible seaweed, processed; fish, preserved; fish, processed; dried shrimp; pumpkin seed, processed; beef slices; pork steak; roast beef; dried seaweed; canned lunch meat; beef balls; beef jerky; fish sausage, not live; fruit, dried; dried sweet potato; potato-based dumplings; fish balls; chicken meatball; meatballs; mutton balls; olive oil for food; octopus balls; pepper oil; prawn slices; red mung beans, processed; green beans, processed; soy beans, processed.

30 – Flowers or leaves for use as tea substitutes; black tea; green tea; oolong tea [Chinese tea]; yellow tea; white tea; jasmine tea; tie guanyin tea; iced tea; tea-based beverages; a drink based on tea; rock candy; brown sugar; edible fructose; candy; chocolate; tortoise jelly [confectionery]; edible bird's nest flavoured rock candy; rusks; cookies; cakes; corn flakes; bread; oat flakes; rice-based snack food; moon cakes; sushi; dumpling; onigiri [rice balls]; porridge; zongzi [glutinous rice wrapped in bamboo leaves]; rice glue ball; Chinese rice pudding; wheat flour; rice; nut flours; rice flour; millet grains, processed; macaroni; noodles; spaghetti; ramen; udon noodles; soba noodles; fine dried noodles; instant noodle; instant maize slurry; rice noodles (strip); papads made of rice flour [crispy breads]; potato flour; tapioca flour; konjac starch; starch vermicelli; lotus root starch; fruit vinegar; mustard; peppers [seasonings]; pepper; saffron [seasoning]; yeast; bicarbonate of soda for cooking purposes [baking soda]; preparations for stiffening whipped cream; meat tenderizers, for culinary purposes; gluten prepared as foodstuff; coffee; tea; cereal preparations; confectionery; soya sauce; instant rice; condiments; cereal-based snack food; sugar; honey; cocoa-based beverages; chocolate-based beverages; chocolate sauce; pizzas; burritos; freeze-dried dishes with main ingredient being rice; fermented glutinous rice; boxed

lunches consisting of rice, with added meat, fish or vegetables; starch for food; ice cream; ice cubes; cooking salt; vinegar; leaven; essences for foodstuffs, except etheric essences and essential oils; flour; black bean flour; corn syrup for culinary purposes; crispy sugar; pralines; hanging coffee filter bags, filled; coffee capsules, filled; coffee-based beverages; frozen coffee; charcoal roasted coffee; black coffee; espresso; rice flour containing ground snail meat; rice noodles (products made of rice flour); autumn pear syrup; pear syrup containing poria and fritillaria cirrhosa; pear syrup with bird's nest [confectionery]; flavourings for foodstuff containing Chinese caterpillar fungus-supplemented chicken essence [condiments]; longan syrup; litchi syrup; loquat syrup; macarons; mixed biscuits; coconut macaroons; flour-based dumplings; shrimp sauce; milk sauce.

31 – Seedlings; oats; wheat; barley; maize; fresh beans; fish, live; poultry, live; crayfish, live; shrimp (alive); citrus fruit, fresh; grapes, fresh; fresh watermelon; fresh muskmelon; fresh bananas; fresh apples; fresh mango; fresh cherry; fresh litchi; fresh pineapple; fresh pear; pitaya, fresh; durian, fresh; edible fresh mushrooms; fresh cherry tomatoes; cereal seeds, unprocessed; malt for brewing and distilling; sanded paper [litter] for pets; live animals; flowers, natural; grains [cereals]; plants; fruit, fresh; fodder; garden herbs, fresh; vegetables, fresh; nuts, fresh; plant seeds; animal foodstuffs; live chicken; cod (live); algae (wakame), unprocessed; coconuts; fresh date; lemons, fresh; copra; blueberry, fresh; fresh honeydew; strawberry, fresh.

32 – Beer-based cocktails; fruity beer; fruit juices; sparkling water; vegetable juices [beverages]; smoothies; protein-enriched sports beverages; non-alcoholic beverages flavoured with tea; energy drinks; pure water (drink); mineral water [beverages]; beer; non-alcoholic fruit extracts; cola beverages; soy-based drinks, other than milk substitutes; vegetable drink; aerated water; must; soda water; non-alcoholic preparations for making beverages; blueberry juice drink; non-alcoholic essences for making beverages; fruit juice beverages; lemon juice drink; smoked plum juice drinks; fruit juice concentrate; blend fruit juice; sports energy drink; non-alcoholic soda beverages flavoured with tea; kvass.

33 – Alcoholic beverages, except beer; baijiu [Chinese distilled alcoholic beverage]; fruit extracts, alcoholic; arrack [arak]; yellow rice wine; wine; whisky; sake; rice alcohol; aperitifs; distilled beverages; cocktails; spirits [beverages]; rum; vodka; light sparkling wine.

35 – Publicity; advertisement planning; demonstration of goods and services by electronic means in order to facilitate TV shopping and home shopping; organization of trade fairs; commercial information and advice for consumers in the choice of products and services;

employment agency services; office machines and equipment rental; accounting; rental of vending machines; sponsorship search; rental of sales stands; advertising; retail services for pharmaceutical, veterinary and sanitary preparations and medical supplies; presentation of goods on communication media, for retail purposes; business management assistance; commercial administration of the licensing of the goods and services of others; import and export agency services; procurement services for others [purchasing goods and services for other businesses]; sales promotion for others; provision of an online marketplace for buyers and sellers of goods and services; marketing.

(260) AM 2024 124274 A
 (800) 1744699
 (151) 2023 06 02
 (891) 2023 06 02
 (731) Haigh Industries Inc.
 #5 – 8118 North Fraser Way, Burnaby
 BC V5J 0E5, Canada
 (540)



(591) Black, white
 (531) 26.11.01; 26.11.12; 27.05.01
 (511)
 3 – Nail care products, namely, nail care preparations; nail primer; nail and cuticle oil; acrylic nail powder; brush-on activator liquid for nail attachment; resin nail gel; brush-off cleanser liquid; liquid preparations used for nail attachment; nail care products, namely, nail blend-in liquid; nail care products, namely, nail strengthener and conditioner cream; nail care products, namely, nail gels; gel cleaner; gel wipes; nail care products, namely, fiberglass nail strips; silk fabric nail strips; nail care products, namely, ultra-violet light-sensitive nail gels, namely, nail gels sensitive to curing, drying and hardening by ultra-violet light; nail soak-off liquid; acrylic nail liquid; gel preparations used for nail attachment; fiberglass and silk fabric nail care systems consisting of brush-on activator liquid, resin nail gel, fiber strips, and brush-off cleaner liquid; nail care products, namely, nail forms; nail care products, namely, LED light-sensitive nail gels, namely, nail gels sensitive to curing, drying and hardening by LED lights; nail care products, namely, dehydrator and conditioner.

11 – Lighting apparatus for nail care, namely, electric lighting apparatus comprising lamps using ultra-violet light bulbs for use in curing, drying and hardening of nail coatings and cosmetics, and replacement ultra-violet light bulbs therefor; electric lighting apparatus comprising lamps using near ultra-violet LED lights for use in curing, drying and hardening of nail coatings and cosmetics.

(260) AM 2024 124275 A
 (800) 1744748
 (151) 2023 03 29
 (891) 2023 03 29
 (731) Euro Games Technology Ltd.
 4, "Maritsa" Str., "Vranya-Lozen-Triugulnika",
 BG-1151 Sofia, Bulgaria
 (540)

Shiny Crown

(591) Black, white
 (511)
 9 – Operating computer software for main frame computers; monitors (computer hardware); computer hardware; apparatus for recording images; monitors (computer programs); computer game programs; recorded computer game programs; apparatus for recording, transmission or reproduction of sound or images; communications servers (computer hardware); electronic components for gambling machines; computer application software featuring games and gaming; computer software for the administration of on-line games and gaming; computer hardware for games and gaming; hardware and software for gambling, gambling machines, gambling games on the Internet and via telecommunication network; computer systems; computer operating system software; computer terminals; interactive terminals; multimedia terminals; electronic terminals for generating lottery tickets; interactive touch screen terminals; computer touchscreens; electronic display panels; liquid crystal display screens; digital signage display panels; multimedia software; multimedia apparatus and instruments; interactive multimedia software for playing games; computer screens; lcd large-screen displays; liquid crystal displays [lcds] for home theatres; media streaming software; computer application software for streaming audio-visual media content via the Internet; software; computer gaming software; computer software packages; computer operating system software; computer software, recorded; software drivers; virtual reality software; games software; entertainment software for computer games; computer programs for network management; electronic lottery tickets; computer software platforms; operating systems; interactive computer systems; operating system programs; computer game software for use with on-line interactive games; interactive casino games provided through a computer or mobile platform; software for slot machines, betting software, software for video slot games, for casino games, for gambling and bingo games, provided online or through computer networks and that can be played on any type of computer device, including arcade games, personal computers, portable devices and mobile phones; automated ticket printing apparatus; automatic ticket dispensing machines; lottery ticket dispensing apparatus; electronic ticket examination machines.

28 – Gaming machines for gambling; chips for gambling; mah-jong; arcade games; gambling machines operating with coins, notes and cards; games; electronic games; parlor games; gaming chips; gaming tables; slot machines [gaming machines]; LCD game machines; slot machines and gaming devices; coin-operated amusement machines; roulette chips; poker chips; chips and dice [gaming equipment]; gaming equipment for casinos; roulette tables; gaming roulette wheels; casino games; gambling machines and amusement machines, automatic and coin-operated; coin-operated amusement machines and/or electronic coin-operated amusement machines with or without the possibility of gain; boxes for coin-operated amusement machines, slot machines and gaming machines; electronic or electrotechnical amusement machines and apparatus, gaming machines, coin-operated entertainment machines; housings for coin-operated amusement machines, gaming equipment, gaming machines, machines for gambling; electropneumatic and electrical gambling machines (slot machines); lottery games; electronic targets for games and sports; parlor game equipment and accessories not included in other classes, in particular tokens, chips, marbles; parlor games, apparatus, equipment and accessories therefor, not included in other classes, in particular electronic targets, backgammon, scratch cards, playing cards, lottery cards, dice; lottery tickets; printed lottery tickets; lottery scratch cards; scratch cards for playing lottery games.

41 – Gambling; services related to gambling; gaming services for entertainment purposes; casino, gaming and gambling services; training in the development of software systems; provision of gaming equipment for gambling halls; providing casino equipment [gambling]; gaming machine entertainment services; providing casino facilities [gambling]; providing halls with gaming machines; amusement arcade services; games equipment rental; rental of gaming machines; providing amusement arcade services; rental of gaming machines with images of fruits; editing or recording of sounds and images; sound recording and video entertainment services; hire of sound reproducing apparatus; provision of gaming equipment for casinos; providing of casino facilities; online gambling services; casino, gaming and gambling services; services related to operation of amusement arcades, on-line casinos and on-line betting websites; online interactive entertainment; on-line casino services; online game services through mobile devices; providing online entertainment in the nature of game tournaments; providing on-line information in the field of computer gaming entertainment; sports betting services; online sports betting services; providing on-line computer games and games of chance, in particular use of non-downloadable game software; lottery services; organization of lotteries; conducting lotteries; prize draws [lotteries]; conducting lotteries for others; providing

slot machine parlors; rental of slot machines [gaming machines].

42 – Computer software technical support services; troubleshooting of computer software problems; provision of technical support in the supervision of computing networks; provision of technical support in the operation of computing networks; technical support services relating to computer software and applications; technical supervision and inspection; monitoring of computer systems by remote access; machine condition monitoring; installation, repair and maintenance of computer software; design, maintenance and updating of computer software; installation, setting up and maintenance of computer software; design, maintenance, development and updating of computer software; installation and customisation of computer applications software; technical consultancy relating to the installation and maintenance of computer software; computer system monitoring services; design of graphic software systems; development of interactive multimedia software; design and development of computer hardware; consultancy relating to the design of computer hardware; consultancy and information services relating to the design and development of computer hardware; design, development and testing of computer software and hardware, in particular for gambling, casino games and betting.

- (260) AM 2024 124285 A
- (800) 1745151
- (151) 2023 05 29
- (891) 2023 05 29
- (731) AGRO SEVILLA ACEITUNAS, S. COOP. AND.
Avda. de la Innovación, s/n, Edificio Renta Sevilla, PL 8ª, E-41020 Sevilla, Spain
- (540)



- (591) Light green and dark green
- (531) 05.03.11; 05.03.13; 05.03.14; 27.05.01; 29.01.13
- (511)
- 29 – Edible oils and fats; meat and meat products; processed fruits, mushrooms, vegetables, nuts and legumes; eggs and egg products; prepared larvae and insects; fish, seafood and shellfish, not live; milk products and milk substitutes; soups and broths, meat extracts; guts and imitations thereof; prepared vegetable products; preparations for making soup; prepared dishes consisting primarily of meat; prepared green-vegetable-based dishes; prepared nuts; prepared meals

mainly based on fish; prepared meals consisting mainly of vegetables; consommés [soups]; prepared salads; salads with greens, vegetables and legumes; stews; guacamole [ground avocado]; cream and fruit cake; jellies, jams, compotes, fruit and vegetable spreads; preserved olives; prepared olives; Processed avocados; dried olives; processed edible algae; creamy fruit spread; stewed fruit; gelatine; olive paste; fruit paste; pressed fruit paste; nut pastes; vegetable-based spreads; garlic-based spreads; spreads made of greens, vegetables and legumes; spreads consisting mainly of eggs; spreads consisting mainly of fruit; vegetable terrines; tapenades (olive paste); concentrated tomato [purée]; snack foods based on greens; green, vegetable and legume based snack foods; nut-based snacks; candied fruit snacks; potato snacks; fruit and nut-based snack bars; vegetable-based chips; fruit preserves; chips with greens and vegetables; preserves, pickles; cheese dips for snacks; croquettes; cut vegetable salads; pickles; vegetable extracts for cooking; processed edible flowers; prepared fruit; crystallized fruits; fruit preserved in alcohol; glazed fruits; fermented fruits; edible nuts [processed]; candied nuts; vegetable burgers; dehydrated fruit leathers; sweet corn [canned]; pickle mixes; snack mixes consisting of dehydrated fruit and processed nuts; vegetable mixes; mousse based on greens and vegetables; garlic paste; truffle paste; legume-based spreads; French fries; anchovy pâté; pectin for culinary use; main courses based on vegetables; snack foods based on vegetables; dried fruit products; vegetable products for use as food; formed textured vegetable protein for use as a meat substitute; olive puree; vegetable puree; fruit purees; processed roots; vegetarian sausages; edible seeds; prepared mushrooms; milk-based snacks; potato cakes; frozen vegetables; powdered vegetables; candied fruits.

(260) AM 2024 124286 A
 (800) 1745152
 (151) 2023 03 16
 (891) 2023 03 16
 (731) Vifor (International) AG (Vifor (International) Ltd.), (Vifor (International) Inc.)
 Rechenstrasse 37, CH-9014 St. Gallen,
 Switzerland
 (540)

CSL VIFOR

(591) Black, white
 (511)
 1 – Chemical and biological reagents, included in this class; cell cultures and media, included in this class; laboratory and scientific test kits, included in this class; chemical preparations for scientific and industrial use; diagnostic agents and testing means; chemical and biological reagents for non-medical use; chemical and biological reagents for industrial use for anti-body screening, blood grouping, and for the typing and detection of specific blood cells, determining the

presence of antigens on blood cells, and the detection of relevant complement compounds and immunoglobulin subtypes; chemical test kits for the detection of specific blood cells, determining the presence of antigens on blood cells, and the detection of relevant complement compounds and immunoglobulin subtypes for laboratory or research purposes; chemical preparations for industrial use for anti-body screening, blood grouping, and the typing and detection of specific blood cells.

3 – Bleaching preparations and other substances for laundry use; cleaning, polishing, degreasing and abrasive preparations; soaps; perfumery, essential oils, cosmetics, hair lotions; dentifrices.

5 – Pharmaceutical preparations and substances; blood plasma; blood products, included in this class; products derived from blood and products derived from recombinant DNA technology; vaccines; serums for medical use; antibodies; monoclonal antibodies; reagent red-blood cells; test kits, included in this class; diagnostic products, included in this class; blood products; medical and veterinary test kits; influenza vaccines; adjuvants and antigens; pharmaceutical preparations and substances for the treatment and prevention of blood or bleeding disorders; blood products, namely, blood plasma, reagent blood cells; products derived from blood and products derived from recombinant DNA technology, namely, immunoglobulins, human albumin, blood clotting factors, plasma volume expanders, blood proteins for therapeutic use; serums for medical use, namely, antivenom; medicated serums for the treatment of blood or bleeding disorders; test kits, namely, in-vitro diagnostic reagent test kits for use in detecting cell-mediated immune response; pharmaceutical preparations and substances, namely, rhesus factor-D reagents for the detection of specific antigens or in blood typing; pharmaceutical preparations, namely, reagent red blood cells used to detect antibodies or immunoglobulin G subtypes; pharmaceutical preparations, namely, monoclonal and polyclonal antibodies; pharmaceutical preparations, namely, reagents for medical or clinical use for the typing and detection of specific blood cells, and the detection of relevant complement components and immunoglobulin subtypes; pharmaceutical or veterinary preparations for use in oncology and diabetes; pharmaceutical or veterinary preparations for use in transplantation, transplantation rejection therapy and transplantation-associated diseases and conditions; pharmaceutical or veterinary preparations comprising stem cells; pharmaceutical or veterinary preparations for use in dialysis-associated diseases, conditions and complications; pharmaceutical or veterinary preparations for use in preserving or improving renal function, for the treatment or prevention of acute kidney injury, for the treatment or prevention of chronic kidney diseases and associated complications; pharmaceutical or veterinary preparations for the treatment or preven-

tion of cardiac, cardiovascular, circulatory, renal system, kidney, cardio-renal, immune system, gastroenterological, gastrointestinal, stomach, dermatological, hematological, bone, respiratory, genetic, allergic, inflammation, infectious, pain, central nervous system, endocrinology, hormonal, muscular, rheumatic, ocular and metabolic diseases and disorders; pharmaceutical and veterinary preparations used as immune system stimulators; pharmaceutical preparations for the treatment or prevention of mineral deficiencies or mineral overload as well as diseases and conditions associated with mineral deficiencies or mineral overload; pharmaceutical preparations for the treatment or prevention of metal deficiencies or metal overload as well as diseases and conditions associated with metal deficiencies or metal overload; pharmaceutical preparations for the treatment or prevention of vitamin deficiencies or vitamin overload as well as diseases and conditions associated with vitamin deficiencies or vitamin overload, vitamin and mineral supplements, vitamin preparations and mineral preparations for medical use; sanitary products for medical purposes; dietetic foods for medical or veterinary use; food for babies; food supplements for humans and animals; medical plasters, medical dressings; material for dental fillings and dental impressions; disinfectants.

9 – Software; application software; downloadable software applications; computer software and programs; electronic or recorded multimedia publications; publications in electronic form; electronic audiovisual teaching materials; printed publications in electronically readable or downloadable form; electronic publications provided on line, from the internet or from any other communication network; educational materials in the form of computer software and programs, including applications for use on mobile telephones; educational materials in the form of pre-recorded media including discs, DVDs, compact discs, flash drives; software that can represent goods virtually; downloadable digital files authenticated by nonfungible tokens [NFTs].

10 – Surgical and medical apparatus and instruments; implantable medical devices; analysis apparatus and instruments for medical use, included in this class; medical apparatus and instruments, included in this class; test kits, included in this class.

16 – Printed matter and publications; instructional or teaching material (except apparatus); brochures, pamphlets, flyers, posters.

35 – Advertising; marketing and promotional services; marketing of pharmaceutical products and medical products and supplies; retail and wholesale services including retail and wholesale services for pharmaceutical products and medical products and supplies, veterinary preparations and sanitary products and medical supplies; marketing advisory services; planning of marketing strategies; preparation of marketing

plans; provision of information relating to advertising, marketing, and promotion services; provision of information relating to wholesale and retail services; marketing through product placement in online games or in virtual environments; preparation of statistics.

40 – Treatment of waste materials; treatment of biological products including custom manufacturing and fractionation of blood to the order and requirements of a customer; treatment and transformation of reagents and ancillary products for immunohaematology laboratories for third parties to order; processing of human blood plasma, namely, removing whole blood and separating red blood cells from plasma; treatment of human blood and plasma; fractionation of human blood and plasma; custom manufacturing of human blood and plasma to the order and requirements of a customer.

41 – Education services including medical training services; health training; consultancy services relating to training/education; provision of education services via an online forum; provision of training and education courses; publication of educational material; dissemination of educational material; entertainment via weblog (blog) services; electronic publication of information on a wide range of topics, including online and over a global computer network; entertainment services, namely online provision of non-downloadable virtual goods for use in virtual environments; providing online electronic publications, not downloadable.

42 – Scientific and technological services; research and development services, including scientific, medical, pharmaceutical and blood product research and development services; industrial analysis services; clinical trials; clinical research; provision of testing facilities; rental of research facilities; laboratory analysis and research; technical planning of scientific research projects; preparation of technical studies, technical reports, scientific reports; conducting of scientific and medical research projects, preparation of reports relating to scientific and medical research; provision of research services and facilities, provision of research results, information and outcomes; provision of information relating to all the aforementioned services; consultancy services relating to all the aforementioned services; provision of information relating to the aforementioned services over a global computer network; medical research laboratory services, namely, scientific studies and testing of human blood plasma for safety and quality (screening); medical research laboratory services regarding human blood plasma for medical diagnostics; design of marketing material; hosting of blogs.

44 – Medical services; medical information services; health care services; health care information services; medical diagnostic services (testing and analysis); patient support services; medical, pharmaceutical and

blood product consultancy services; medical advisory services; information services concerning pharmaceuticals, medical products and blood products; dissemination of information regarding the aforementioned services over a global computer network; blood bank services; operating blood and plasma collection centres; medical testing and screening services; medical testing of human blood plasma; collection, processing and testing of human blood and plasma; providing medical information concerning blood products; providing medical information concerning vaccines, anti-venoms and immunohaematology products, namely, diagnostic reagents; patient support services, namely, providing patient medical information where patients can enquire about medical issues and procedures from other patients and can relay information about their medical experiences for support and community creation purposes via an Internet-based database.

(260) AM 2024 124292 A

(800) 1527880

(151) 2019 12 02

(891) 2023 07 03

(731) AFRY AB

Frösundaleden 2E, SE-169 70 Stockholm,
Sweden

(540)

AFRY

(591) Black, white

(531) 27.05.01

(511)

35 – Business administration services; business administration; business management consulting services; business assistance, advisory services and business management consultations; strategic business planning; business consultancy and advice; business management; business development management and consultancy; business planning consultancy; business analysis consultancy; business process restructuring services; business project management; business planning; business data analysis services; market analysis; business analysis; business surveys; profitability analyses; market price analyses; statistical analysis and reporting; collecting and systematizing business data; collection of data; compiling and systematizing information in databases; computerized data processing; computerized business records management; data processing services; provision of business data; personnel recruitment services; administrative assistance in response to invitations to tender; economic forecasting; business and market information services; providing business efficiency advice; outsourcing services relating to business operations; outsourcing services [business assistance]; commercial business contract advisory services; administrative assistance in response to invitations to tender; preparation of documents relating to companies; provision of advisory services rela-

ting to bidding and sales processes; negotiations and agreements on commercial transactions for third parties; purchasing agency services; procurement of public work contracts.

37 – Construction management services; construction information; construction or building services; advisory services relating to asphaltting; advisory services relating to the alteration of buildings; property development (construction); project management, coordination and monitoring services relating to the construction of industrial, commercial and public buildings and installations; care, repair, installation and servicing of industrial machinery, industrial equipment and plants; servicing, installation and repair services relating to buildings, facilities and properties; advisory and consultancy services relating to maintenance, installation and repair of buildings, facilities and properties; road and water construction relating to rural and urban areas; building consultations; building construction supervision services for real estate projects; construction consultations; supervision of building constructions under construction; construction engineering project management; tunneling.

42 – Technical engineering activities; technical research; industrial research; industrial testing; industrial design; industrial process development; IT consultancy services; data security consulting services; programming of electronic operating systems; software development, programming and implementation; energy audits; consultancy in the field of energy saving; geological prospecting; product design and product development; graphic design; development of computer software for computer aided design/computer aided manufacturing [CAD/CAM]; lighting system design; calibration services; construction drawing; technological consultancy; engineering services; engineering research; technical expert opinions (inspection services); engineering tests; technical testing; engineering design; construction drawing and technical drawing for others; mechanical engineering consultancy; technical advice relating to computers; technological consultations; preparation of engineering reports; software development; structural engineering planning (engineering services); construction planning; architectural services; architectural planning services; architectural and design activities in the field of traffic and transport; advice on planning applications; planning of technical projects; computer programming; computer analysis; computer systems analysis; computer project management in the field of electronic data processing; management of computer projects; analysis of computer security threats for data protection; technical support services relating to computer systems; computer services for data analysis; computerized data storage; online data storage services; data security consultations; data security services; design and development of electronic data security systems; design and development of testing and analysis methods; tec-

hnical surveys; environmental surveys and research; environmental monitoring services; environmental consultancy services; geological surveys; land surveying; analytical laboratory services; industrial analyses and research services; provision of technical inspections; technical data analysis services; testing of electronic data processing systems; water analysis services; conducting technical project studies; technical design; research, testing, inspections, evaluation, analyses and consultations in the environmental field; computer system monitoring; machine condition monitoring; monitoring of computer systems to detect breakdowns; monitoring of computer systems by remote access; monitoring of network systems; process monitoring for quality assurance; services for monitoring industrial processes; monitoring of network systems, servers and web and database applications; technical supervision and inspection; geotechnical monitoring; hosting of platforms; advanced product research in the area of artificial intelligence; development and testing of methods of calculation, algorithms and software; services for evaluating the efficiency of industrial processes; design and development of software for virtual reality; development services related to software for virtual reality; design and development of software for augmented reality; development of services related to augmented reality; professional consultancy relating to computer security; electronic storage of digital photographs; laser scanning services; cartography research; drilling of soil for analysis purposes; biological research; research on social effects caused by the realization of infrastructure, construction projects and architectural and urban planning; computer modelling services; technical modelling services; advisory services relating to enhancement of industrial and technical efficiency; services relating to quality assessment, analysis, evaluation, testing and consultations; computer aided diagnostic testing; technological diagnostic services related to industrial processes, energy production, energy distribution and power distribution; cloud computing services; aerial surveying services; technological consultancy services; technical optimization of industrial processes; technical conceptual design; technical co-ordination; technical simulation services; technical due diligence services; computer modelling services; environmental impact modelling; technical building modelling; remote computer backup services; remote server administration.

(260) AM 2024 124293 A
 (800) 1609539
 (151) 2021 06 21
 (891) 2023 07 21
 (731) Brown-Forman Corporation
 850 Dixie Highway, Louisville KY 40210,
 USA

(540)



(591) Black, white
 (531) 11.03.01; 11.03.02; 19.07.01; 26.01.03;
 26.01.16
 (511)
 33 – Alcoholic beverages except beers.

(260) AM 2024 124294 A
 (800) 1629630
 (151) 2021 09 30
 (891) 2023 07 11
 (731) LSC EUROPE B.V.
 Westplein 55, 3016 BM Rotterdam, The
 Netherlands, Netherlands
 (540)



(591) Black, white
 (531) 03.01.08; 03.01.24
 (511)
 12 – Strollers; baby strollers; aprons for strollers; covers for (baby) strollers; canopies for (baby) strollers; fitted footmuffs for strollers; bags adapted for strollers; car seats for babies and children; aprons for car seats; covers for car seats; sunshields for strollers; wind shields for strollers; rain covers for strollers; organizers specially adapted for use in/with strollers and vehicles; cup holders for (use in/with) strollers and vehicles; umbrella and parasol holders for strollers and vehicles; pushchairs for use with carry cots; wheeled boards for use with strollers and carry cots; aprons for wheeled carry cots and related products and accessories for use with strollers, car seats and wheeled carry cots.

18 – Umbrellas and parasols (for use in/with strollers); umbrella and parasol covers; bags for umbrellas and parasols; frames for umbrellas or parasols; diaper bags; leather bags; travelling bags.

(260) AM 2024 124295 A
 (800) 1630683
 (151) 2021 10 01
 (891) 2023 07 11
 (731) LSC EUROPE B.V.
 Westplein 55, 3016 BM Rotterdam, The
 Netherlands, Netherlands

(540)

Leclerc Baby

(591) Black, white

(511)

12 – Strollers; baby strollers; aprons for strollers; covers for (baby) strollers; canopies for (baby) strollers; fitted footmuffs for strollers; bags adapted for strollers; car seats for babies and children; aprons for car seats; covers for car seats; sunshields for strollers; wind shields for strollers; rain covers for strollers; organizers specially adapted for use in/with strollers and vehicles; cup holders for (use in/with) strollers and vehicles; umbrella and parasol holders for strollers and vehicles; pushchairs for use with carry cots; wheeled boards for use with strollers and carry cots; aprons for wheeled carry cots and related products and accessories for use with strollers, car seats and wheeled carry cots.

18 – Umbrellas and parasols (for use in/with strollers); umbrella and parasol covers; bags for umbrellas and parasols; frames for umbrellas or parasols; diaper bags; leather bags; travelling bags.

(260) AM 2024 124296 A

(800) 1733975

(151) 2023 04 11

(891) 2023 07 03

(731) BYD COMPANY LIMITED

No. 1, Yan'an Road, Kuichong Street, Dapeng New District, Shenzhen, Guangdong, China

(540)



(591) Black, white

(531) 27.05.01

(511)

37 – Building construction supervision; asphaltting; mining extraction; cleaning of buildings [interior]; boiler cleaning and repair; electric appliance installation and repair; motor vehicle maintenance and repair; airplane maintenance and repair; shipbuilding; photographic apparatus repair; clock and watch repair; strong-room maintenance and repair; rustproofing; retreading of tires; furniture maintenance; laundering; disinfecting.

(260) AM 2024 124365 A

(800) 1745445

(151) 2023 07 07

(891) 2023 07 07

(731) ANOREL

Lintsesteenweg 632, B-2540 Hove, Belgium

(540)

ANOREL

(591) Black, white

(511)

1 – Chemicals used in industry, science and photography, as well as in agriculture, horticulture and forestry (excluding fungicides, herbicides and pesticides); fertilizers; compost; biostimulants for plants.

5 – Products for destroying vermin; fungicides, herbicides.

(260) AM 2024 124366 A

(800) 1745467

(151) 2023 03 27

(891) 2023 03 27

(731) Euro Games Technology Ltd.

4, "Maritsa" Str., "Vranya-Lozen-Triugulnika", BG-1151 Sofia, Bulgaria

(540)

20 SUPER FRUITS

(591) Yellow, red, black and white

(531) 27.05.03; 27.07.03; 29.01.13

(511)

9 – Operating computer software for main frame computers; monitors (computer hardware); computer hardware; apparatus for recording images; monitors (computer programs); computer game programs; recorded computer game programs; apparatus for recording, transmission or reproduction of sound or images; communications servers (computer hardware); electronic components for gambling machines; computer application software featuring games and gaming; computer software for the administration of on-line games and gaming; computer hardware for games and gaming; hardware and software for gambling, gambling machines, gambling games on the Internet and via telecommunication network; computer systems; computer operating system software; computer terminals; interactive terminals; multimedia terminals; electronic terminals for generating lottery tickets; interactive touch screen terminals; computer touchscreens; electronic display panels; liquid crystal display screens; digital signage display panels; multimedia software; multimedia apparatus and instruments; interactive multimedia software for playing games; computer screens; lcd large-screen displays; liquid crystal displays [lcds] for home theatres; media streaming software; computer application software for streaming audio-visual media content via the Internet; software; computer gaming software; computer software packages; computer operating system software; computer software, recorded; software drivers; virtual reality software; games software; entertainment software for computer games; computer programs for network management; electronic lottery tickets; computer software platforms; operating systems; interactive computer systems; operating system programs; computer game software for use with on-line interactive games; interactive casino games provided through a computer or mobile platform; software for slot machines, betting

software, software for video slot games, for casino games, for gambling and bingo games, provided online or through computer networks and that can be played on any type of computer device, including arcade games, personal computers, portable devices and mobile phones; automated ticket printing apparatus; automatic ticket dispensing machines; lottery ticket dispensing apparatus; electronic ticket examination machines.

28 – Gaming machines for gambling; chips for gambling; mah-jong; arcade games; gambling machines operating with coins, notes and cards; games; electronic games; parlor games; gaming chips; gaming tables; slot machines [gaming machines]; LCD game machines; slot machines and gaming devices; coin-operated amusement machines; roulette chips; poker chips; chips and dice [gaming equipment]; gaming equipment for casinos; roulette tables; gaming roulette wheels; casino games; gambling machines and amusement machines, automatic and coin-operated; coin-operated amusement machines and/or electronic coin-operated amusement machines with or without the possibility of gain; boxes for coin-operated amusement machines, slot machines and gaming machines; electronic or electrotechnical amusement machines and apparatus, gaming machines, coin-operated entertainment machines; housings for coin-operated amusement machines, gaming equipment, gaming machines, machines for gambling; electropneumatic and electrical gambling machines (slot machines); lottery games; electronic targets for games and sports; parlor game equipment and accessories not included in other classes, in particular tokens, chips, marbles; parlor games, apparatus, equipment and accessories therefor, not included in other classes, in particular electronic targets, backgammon, scratch cards, playing cards, lottery cards, dice; lottery tickets; printed lottery tickets; lottery scratch cards; scratch cards for playing lottery games.

41 – Gambling; services related to gambling; gaming services for entertainment purposes; casino, gaming and gambling services; training in the development of software systems; provision of gaming equipment for gambling halls; providing casino equipment [gambling]; gaming machine entertainment services; providing casino facilities [gambling]; providing halls with gaming machines; amusement arcade services; games equipment rental; rental of gaming machines; providing amusement arcade services; rental of gaming machines with images of fruits; editing or recording of sounds and images; sound recording and video entertainment services; hire of sound reproducing apparatus; provision of gaming equipment for casinos; providing of casino facilities; online gambling services; casino, gaming and gambling services; services related to operation of amusement arcades, on-line casinos and on-line betting websites; online interactive entertainment; on-line casino services; online game

services through mobile devices; providing online entertainment in the nature of game tournaments; providing on-line information in the field of computer gaming entertainment; sports betting services; online sports betting services; providing on-line computer games and games of chance, in particular use of non-downloadable game software; lottery services; organization of lotteries; conducting lotteries; prize draws [lotteries]; conducting lotteries for others; providing slot machine parlors; rental of slot machines [gaming machines].

42 – Computer software technical support services; troubleshooting of computer software problems; provision of technical support in the supervision of computing networks; provision of technical support in the operation of computing networks; technical support services relating to computer software and applications; technical supervision and inspection; monitoring of computer systems by remote access; machine condition monitoring; installation, repair and maintenance of computer software; design, maintenance and updating of computer software; installation, setting up and maintenance of computer software; design, maintenance, development and updating of computer software; installation and customisation of computer applications software; technical consultancy relating to the installation and maintenance of computer software; computer system monitoring services; design of graphic software systems; development of interactive multimedia software; design and development of computer hardware; consultancy relating to the design of computer hardware; consultancy and information services relating to the design and development of computer hardware; design, development and testing of computer software and hardware, in particular for gambling, casino games and betting.

(260) AM 2024 124367 A
 (800) 1745504
 (151) 2023 06 02
 (891) 2023 06 02
 (731) VE PERFUMERY KOZMETIK SANAYI ANONIM SIRKETI
 ORTA MAH. 30 AGUSTOS CAD., 53 1
 TUZLA, ISTANBUL, Türkiye
 (540)



(591) Black, white
 (531) 24.17.02; 27.05.10; 27.05.21
 (511)
 3 – Bleaching and cleaning preparations, detergents other than for use in manufacturing operations and for medical purposes, laundry bleach, fabric softeners for

laundry use, stain removers, dishwasher detergents; perfumery; non-medicated cosmetics; fragrances; deodorants for personal use and animals; soaps.

4 – Candles; wicks; semi-finished wax; wax and paraffin for lighting purposes.

5 – Deodorants, other than for human beings or for animals; air purifying preparations; air deodorising preparations; disinfectants; antiseptics; detergents for medical purposes; medicated soaps; disinfectant soaps; antibacterial hand lotions.

35 – The bringing together, for the benefit of others, of a variety of goods, namely, bleaching and cleaning preparations, detergents other than for use in manufacturing operations and for medical purposes, laundry bleach, fabric softeners for laundry use, stain removers, dishwasher detergents, perfumery, non-medicated cosmetics, fragrances, deodorants for personal use and animals, soaps, candles, wicks, semi-finished wax, wax and paraffin for lighting purposes, deodorants, other than for human beings or for animals, air purifying preparations, air deodorising preparations, disinfectants, antiseptics, detergents for medical purposes, medicated soaps, disinfectant soaps, antibacterial hand lotions, enabling customers to conveniently view and purchase those goods, such services may be provided by retail stores, wholesale outlets, by means of electronic media or through mail order catalogues.

(260) AM 2024 124405 A
 (800) 1645071
 (151) 2021 12 14
 (891) 2023 07 11
 (731) Limited Liability Company "Yaroslavsky likero-vodochny zavod"
 Sovetskaya str., house 63, Yaroslavl,
 RU-150003 Yaroslavl region, Russian Federation
 (540)



(591) White, dark blue, gray, gray-blue and black
 (531) 07.01.01; 25.01.15; 28.05; 29.01.12
 (526) Vodka ochishchena belim kvartsem, aktivnim uglem duba i serebrom; OB "EM 0,5 l., Krepost' 40 % ob., VODKA
 (511)
 33 – Vodka.

(260) AM 2024 124406 A
 (800) 1676708
 (151) 2022 06 23
 (891) 2023 08 03
 (731) Bayer Aktiengesellschaft
 Kaiser-Wilhelm-Allee, 51373 Leverkusen,
 Germany
 (540)

WYMJI

(591) Black, white
 (511)
 5 – Pharmaceutical preparations for humans including treatment of gynecological related diseases, disorders and deficiencies; pharmaceutical preparations for humans including treatment of hormone related diseases, disorders and deficiencies; pharmaceutical preparations for humans including treatment of cardiologi- cal related diseases, disorders and deficiencies; pharmaceutical preparations for humans including treatment of oncological related diseases, disorders and deficiencies; pharmaceutical preparations for hu- mans including treatment of genetic related diseases, disorders and deficiencies.

(260) AM 2024 124407 A
 (800) 1676711
 (151) 2022 06 23
 (891) 2023 08 03
 (731) Bayer Aktiengesellschaft
 Kaiser-Wilhelm-Allee, 51373 Leverkusen,
 Germany
 (540)

LYNKUET

(591) Black, white
 (511)
 5 – Pharmaceutical preparations for humans including treatment of gynecological related diseases, disorders and deficiencies; pharmaceutical preparations for hu- mans including treatment of hormone related diseases, disorders and deficiencies; pharmaceutical preparati- ons for humans including treatment of cardiologi- cal related diseases, disorders and deficiencies; pharma- ceutical preparations for humans including treatment of oncological related diseases, disorders and defici- encies; pharmaceutical preparations for humans includ- ing treatment of genetic related diseases, disorders and deficiencies.

(260) AM 2024 124467 A
 (800) 1747018
 (151) 2023 04 06
 (891) 2023 04 06
 (731) GAMAT CZ a.s.
 Pražská 810/16, CZ-102 00 Praha 10, Hostivař,
 Czech Republic
 (540)



(591) Blue and white
 (531) 26.04.18; 27.05.11; 27.05.24; 29.01.12
 (511)
 11 – Radiators [heating]; oil-filled radiators; convectors [radiators]; domestic radiators; sectional radiators; cooking stoves; combined cooking stoves; domestic cooking stoves; kitchen stoves; gas cooking stoves; simulated log fires [domestic]; simulated coal fires [domestic]; fire grates for solid fuel; cast metal fireplaces; heat exchangers for fireplaces; burners; water heaters and boilers; instantaneous water heaters; electric wine coolers.

(260) AM 2024 124468 A
 (800) 1747027
 (151) 2023 06 05
 (891) 2023 06 05
 (731) Aktsionernoe obschestvo "MAKFA"
 Vspol'nyj per., d. 5, str. 1, of. 1, RU-123001
 Moskva, Russian Federation
 (540)



(591) Black, white, red, green, yellow, and light brown
 (531) 01.03.01; 05.07.02; 07.01.13; 19.01.11;
 26.07.11; 27.05.24; 29.01.15
 (511)
 30 – Almond confectionery; almond paste; baozi; barley meal; bean meal; bibimbap [rice mixed with vegetables and beef]; biscuits; bread; bread rolls; breadcrumbs; buckwheat flour; buckwheat, processed; bulgur; buns; cake batter; cakes; cereal bars; cereal preparations; cereal-based snack food; chicory [coffee substitute]; chips [cereal products]; coconut macarons; coffee; corn flakes; corn flour; corn, milled; corn, roasted; couscous; crackers; croissants; croûtons; crushed barley; crushed oats; danish pastries; dough; edible paper; edible rice paper; flour; flour-based dumplings; freeze-dried dishes with the main ingre-

dient being pasta; freeze-dried dishes with the main ingredient being rice; gingerbread; gluten-free bread; groats for human food; high-protein cereal bars; hominy; hominy grits; husked barley; husked oats; instant rice; jiaozi; ketchup [sauce]; macaroni; meat pies; muesli; noodle-based prepared meals; noodle-based prepared meals for toddlers; noodles; nut flours; oat flakes; oat-based food; oatmeal; onigiri; pancakes; pasta; pasta sauce; pastries; pastry dough; peanut confectionery; pelmeni; petit-beurre biscuits; pies; popcorn; potato flour; prepared rice rolled in seaweed; quiches; quinoa, processed; ravioli; rice; rice cakes; rice crackers; rice pudding; rice pulp for culinary purposes; rice-based snack food; rusks; sauces [condiments]; savoury pancake mixes; savoury pancakes; semolina; soba noodles; soya flour; spaghetti; spelt, processed; sushi; tacos; tapioca flour; tea; tomato sauce; tortillas; udon noodles; unleavened bread; vermicelli; wheat flour.

(260) AM 2024 124614 A
 (800) 1748729
 (151) 2023 07 04
 (891) 2023 07 04
 (731) The Absolut Company Aktiebolag
 SE-117 97 Stockholm, Sweden
 (540)



(591) Red, brown, green, yellow
 (531) 02.09.01; 05.07.27; 07.03.02; 25.01.15;
 25.07.08; 26.07.25; 27.05.02; 29.01.15
 (511)
 33 – Alcoholic beverages, except beer.

(260) AM 2024 124617 A
 (800) 1748749
 (151) 2023 07 17
 (891) 2023 07 17
 (731) AGRO SELECTIONS FRUITS
 La Prade de Mousseillous, F-66200 Elne,
 France
 (540)



(591) Black, white
 (531) 01.15.15; 27.05.01; 27.05.02; 27.05.08;
 27.05.24
 (511)
 31 – Fresh fruit; fresh apples.

(260) AM 2024 124618 A

(800) 1748837

(151) 2023 07 28

(891) 2023 07 28

(731) Limited liability company "Sakhalinoff"
Kommunisticheskiy prospect., 21, floor 3,
unit 304, RU-693010 Yuzhno-Sakhalinsk,
Sakhalin region, Russian Federation

(540)

HAMMER + SICKLE

(591) Black, white

(511)

33 – Aperitifs; arrack [arak]; brandy; wine; piquette; whisky; vodka; anisette [liqueur]; kirsch; gin; digestifs [liqueurs and spirits]; cocktails; curacao; anise [liqueur]; liqueurs; pre-mixed alcoholic beverages, other than beer-based; alcoholic beverages, except beer; alcoholic beverages containing fruit; spirits [beverages]; distilled beverages; hydromel [mead]; peppermint liqueurs; bitters; rum; sake; perry; cider; rice alcohol; alcoholic extracts; fruit extracts, alcoholic; alcoholic essences.

(260) AM 2024 124624 A

(800) 1748920

(151) 2023 07 13

(891) 2023 07 13

(731) Društvo za trgovija i uslugi EVRO GEJMS
TEHNOLODŽI DOOEL Skopje
Ul. BORIS TRAJKOVSKI Br.214 A Skopje –
KISELA VODA, 1000 Skopje, The Republic of
North Macedonia

(540)

Wild Wins

(591) Black, white

(511)

9 – Software; games software; computer gaming software; computer software packages; computer operating system software; computer software for the administration of on-line games and gaming; computer software, recorded; software drivers; virtual reality software; entertainment software for computer games; computer programs for network management; hardware and software for gambling, gambling machines, gambling games on the Internet and via telecommunication network; operating computer software for main frame computers; monitors (computer hardware); computer hardware; apparatus for recording images; monitors (computer programs); computer game programs; computer programs for recorded games; apparatus for recording, transmission or reproduction of sound or images; communications services [computer hardware]; electronic components for gambling machines; computer application software featuring games and gaming; computer hardware for games and gaming; computer systems; computer terminals; interactive terminals; multimedia terminals; electronic ter-

minals for generating lottery tickets; interactive touch screen terminals; computer touchscreens; electronic display panels; liquid crystal display screens; digital signage display panels; multimedia software; multimedia apparatus and instruments; interactive multimedia software for playing games; computer screens; LCD large-screen displays; liquid crystal displays [LCDs] for home theatres; media streaming software; computer application software for streaming audiovisual media content via the internet; utility software; computer programs, recorded; virtual reality software; games software; computer programs for network management; electronic lottery tickets; computer software platforms; operating systems; interactive computer systems; operating system programs; computer game software for use with on-line interactive games; interactive casino games provided through a computer or mobile platform; software for slot machine games, betting and wagering games, video slot games, casino games, games of chance and bingo games provided online and via computer networks and playable on any type of computing device including arcade games, personal computers, handheld devices and mobile phones.

28 – Games; chips for gambling; mah-jong; arcade games; gambling machines operating with coins, notes and cards; electropneumatic and electrical gambling machines (slot machines), electronic games; parlor games; gaming chips; gaming tables; slot machines [gaming machines]; LCD game machines; slot machines and gaming devices; coin-operated amusement machines; roulette chips; poker chips; chips and dice [gaming equipment]; equipment for casinos; roulette tables; gaming roulette wheels; casino games; automats and gambling machines; coin-operated machines and/or electronic coin-operated machines with or without the possibility of gain; boxes for coin-operated machines, slot machines and gaming machines; electronic or electrotechnical gaming devices, automats and machines, coin-operated machines; housings for coin-operated machines, gaming equipment, gaming machines, machines for gambling; gaming machines for gambling; lottery wheels; electronic targets for games and sports.

41 – Casino management services; operation of gaming establishments, gaming halls, internet casinos, online gambling sites; services related to gambling; gaming services for entertainment purposes; casino, gaming and gambling services; gambling; training in the development of software systems; provision of gaming equipment for gambling halls; providing casino equipment [gambling]; gaming machine entertainment services; providing casino facilities [gambling]; halls with gaming machines; amusement arcade services; games equipment rental; rental of gaming machines; providing amusement arcade services; rental of gaming machines with images of fruits; editing or recording of sounds and images; sound recording and video

entertainment services; hire of sound reproducing apparatus; provision of gaming equipment for casinos; providing of casino facilities; online gambling services; gambling services; gaming, online casino and on-line betting services; organization of lotteries; provision of games by means of a computer based system; online interactive entertainment; on-line casino services; online game services through mobile devices; providing online entertainment in the nature of game tournaments; providing on-line information in the field of computer gaming entertainment; sports betting services; online sports betting services; provision of gaming equipment for gambling halls; provision of on-line games and games of chance, in particular use of software for games, which cannot be downloaded.

(260) AM 2024 124670 A
 (800) 1749746
 (151) 2023 07 24
 (891) 2023 07 24
 (731) Beats Electronics, LLC
 8600 Hayden Place, Culver City CA 90232,
 USA

(540)
BEATS STUDIO PRO

(591) Black, white
 (526) PRO
 (511)
 9 – Headphones; carrying cases for headphones; protective cases for headphones; covers, bags and cases adapted or shaped to contain headphones.

(260) AM 2024 124671 A
 (800) 1749771
 (151) 2023 08 07
 (891) 2023 08 07
 (731) Takran Mobared Co.
 Unit 68, 3th, No 24, Shahid Abdolmajid
 Saboonchi Str., Hoveyzeh Str., Shahid Ghandi –
 Niloofar, Tehran, Islamic Republic of Iran



(591) Blue and white
 (531) 26.01.02; 26.01.04; 26.01.20; 26.01.24;
 27.05.01; 27.05.24; 29.01.12
 (511)
 11 – Refrigerators; water heaters; freezers; electric water coolers.
 39 – Packaging of goods.

(260) AM 2024 124673 A
 (800) 1749804
 (151) 2023 06 29
 (891) 2023 06 29
 (731) SOLEPHARM PHARMACEUTICALS
 Alksnu street 4, LV-2166 Jaunmarupe,
 Marupe district, Latvia

(540)
ZenStill

(591) Black, white
 (511)
 5 – Pharmaceuticals.

(260) AM 2024 124674 A
 (800) 1749806
 (151) 2023 06 23
 (891) 2023 06 23
 (731) ROLEX SA
 3-5-7 rue François-Dussaud, CH-1211
 Genève 26, Switzerland

(540)
1908

(591) Black, white
 (511)
 14 – Timepieces, namely, watches, wrist-watches, component parts for timepieces and accessories for timepieces not included in other classes, clocks and other chronometric instruments, chronometers, chronographs (timepieces), watch bands, dials (timepieces), boxes and cases for timepieces and jewelry, watch movements and their parts; jewelry; precious stones and semi-precious stones; precious metals and alloys thereof; pins (jewelry).

(260) AM 2024 124734 A
 (800) 1750386
 (151) 2023 04 26
 (891) 2023 04 26
 (731) Euro Games Technology Ltd.
 4, "Maritsa" Str., "Vranya-Lozen-Triugulnika",
 BG-1151 Sofia, Bulgaria



(591) Blue, yellow, red, green and black
 (531) 27.05.01; 27.05.02; 27.05.03; 27.05.09;
 27.05.10; 27.05.24; 27.07.01; 27.07.03;
 29.01.15
 (511)
 9 – Operating computer software for main frame computers; monitors (computer hardware); computer hardware; apparatus for recording images; monitors (computer programs); computer game programs; recorded computer game programs; apparatus for recording, transmission or reproduction of sound or images; communications servers (computer hardware); el-

electronic components for gambling machines; computer application software featuring games and gaming; computer software for the administration of on-line games and gaming; computer hardware for games and gaming; hardware and software for gambling, gambling machines, gambling games on the Internet and via telecommunication network; computer systems; computer operating system software; computer terminals; interactive terminals; multimedia terminals; electronic terminals for generating lottery tickets; interactive touch screen terminals; computer touchscreens; electronic display panels; liquid crystal display screens; digital signage display panels; multimedia software; multimedia apparatus and instruments; interactive multimedia software for playing games; computer screens; lcd large-screen displays; liquid crystal displays [lcds] for home theatres; media streaming software; computer application software for streaming audio-visual media content via the Internet; software; computer gaming software; computer software packages; computer operating system software; computer software, recorded; software drivers; virtual reality software; games software; entertainment software for computer games; computer programs for network management; electronic lottery tickets; computer software platforms; operating systems; interactive computer systems; operating system programs; computer game software for use with on-line interactive games; interactive casino games provided through a computer or mobile platform; software for slot machines, betting software, software for video slot games, for casino games, for gambling and bingo games, provided online or through computer networks and that can be played on any type of computer device, including arcade games, personal computers, portable devices and mobile phones; automated ticket printing apparatus; automatic ticket dispensing machines; lottery ticket dispensing apparatus; electronic ticket examination machines.

28 – Gaming machines for gambling; chips for gambling; mah-jong; arcade games; gambling machines operating with coins, notes and cards; games; electronic games; parlor games; gaming chips; gaming tables; slot machines [gaming machines]; LCD game machines; slot machines and gaming devices; coin-operated amusement machines; roulette chips; poker chips; chips and dice [gaming equipment]; gaming equipment for casinos; roulette tables; gaming roulette wheels; casino games; gambling machines and amusement machines, automatic and coin-operated; coin-operated amusement machines and/or electronic coin-operated amusement machines with or without the possibility of gain; boxes for coin-operated amusement machines, slot machines and gaming machines; electronic or electrotechnical amusement machines and apparatus, gaming machines, coin-operated entertainment machines; housings for coin-operated amusement machines, gaming equipment, gaming machines, machines for gambling; electropneumatic and electric

cal gambling machines (slot machines); lottery games; electronic targets for games and sports; parlor game equipment and accessories not included in other classes, in particular tokens, chips, marbles; parlor games, apparatus, equipment and accessories therefor, not included in other classes, in particular electronic targets, backgammon, scratch cards, playing cards, lottery cards, dice; lottery tickets; printed lottery tickets; lottery scratch cards; scratch cards for playing lottery games.

41 – Gambling; services related to gambling; gaming services for entertainment purposes; casino, gaming and gambling services; training in the development of software systems; provision of gaming equipment for gambling halls; providing casino equipment [gambling]; gaming machine entertainment services; providing casino facilities [gambling]; providing halls with gaming machines; amusement arcade services; games equipment rental; rental of gaming machines; providing amusement arcade services; rental of gaming machines with images of fruits; editing or recording of sounds and images; sound recording and video entertainment services; hire of sound reproducing apparatus; provision of gaming equipment for casinos; providing of casino facilities; online gambling services; casino, gaming and gambling services; services related to operation of amusement arcades; online gaming services in the nature of casino gambling; online interactive entertainment; on-line casino services; on-line game services through mobile devices; providing online entertainment in the nature of game tournaments; providing on-line information in the field of computer gaming entertainment; sports betting services; online sports betting services; providing on-line computer games and games of chance, in particular use of non-downloadable games; lottery services; organization of lotteries; conducting lotteries; prize draws [lotteries]; conducting lotteries for others; providing slot machine parlors; rental of slot machines [gaming machines].

(260) AM 2024 124736 A

(800) 1750491

(151) 2023 07 26

(891) 2023 07 26

(731) Magnetar Capital LLC

1603 Orrington, 13th Floor, Evanston IL 60201, USA

(540)



(591) Black, white

(531) 26.04.04; 26.04.09; 26.04.24; 27.05.01

(511)

36 – Financial services, namely, financial consultation; securities brokerage, namely, private offerings of

securities for accredited investors and qualified purchasers consisting of both separately managed accounts and pooled investment vehicles; investment brokerage, namely, trading and investing for others in the fields of public and private securities, futures, options, derivatives, commodities, real estate, and currencies; investment advisory services, namely, investment management and consultation.

(260) AM 2024 124738 A

(800) 1750696

(151) 2023 06 15

(891) 2023 06 15

(731) Lightbox Jewelry Ltd

17 Charterhouse Street, London EC1N 6RA,
United Kingdom

(540)

WIND GROWN DIAMONDS

(591) Black, white

(511)

14 – Jewellery including precious stones, diamonds; lab grown diamonds; precious stones; diamonds; horological and chronometric instruments including watches, pocket watches and clocks; all the aforesaid goods being diamonds or containing diamonds, precious metals and their alloys, badges of precious metal, ingots of precious metal, boxes of precious metal, ornaments of precious metal.

35 – Retail and wholesale services connected with the sale of jewellery including precious stones, diamonds, lab grown diamonds, precious stones, diamonds, horological and chronometric instruments including watches, pocket watches and clocks, all the aforesaid goods being diamonds or containing diamonds, precious metals and their alloys, badges of precious metal, ingots of precious metal, boxes of precious metal, ornaments of precious metal; advertising and marketing services in the field of jewellery including precious stones, diamonds, lab grown diamonds, precious stones, diamonds, horological and chronometric instruments including watches, pocket watches and clocks, all the aforesaid goods being diamonds or containing diamonds, precious metals and their alloys, badges of precious metal, ingots of precious metal, boxes of precious metal, ornaments of precious metal; sales promotion for others; business management assistance.

(260) AM 2024 124739 A

(800) 1750780

(151) 2023 08 09

(891) 2023 08 09

(731) GEN İLAÇ VE SAĞLIK ÜRÜNLERİ

SANAYİ VE TİCARET ANONİM ŞİRKETİ
MUSTAFA KEMAL MAH. 2119., SK. 3 2-3,
ANKARA, Türkiye

(540)



(591) #0083C6

(531) 27.05.01; 29.01.04

(511)

5 – Medicines for human health; pre-filled syringes for medical purposes.

(260) AM 2024 124740 A

(800) 1750810

(151) 2023 02 13

(891) 2023 02 13

(731) Noken Design, S.A.U.

Ctra. Vila-real, Puebla de Arenoso (CV-20),
Km. 2, E-12540 Vila-real, Spain

(540)



(591) Black, white

(531) 27.05.01; 27.05.23

(511)

11 – Sanitary fittings; water distribution apparatus for sanitary purposes; sanitary apparatus made of porcelain; sanitary apparatus and installations for bathrooms and plumbing fixtures; bathtubs; massage bath fittings; bath shower heads; bath enclosures; heaters for baths; faucets; whirlpool-jet apparatus; wash-hand basins; bathtub enclosures; toilet bowls; bathroom installations; massage bath fittings; mixing valves (faucets) for washbasins and sinks; shower trays; towel steam warmers; electric towel warmers; baths incorporating accessories for assisting entry to the bath; fittings (lighting accessories); sconce lighting fixtures.

20 – Furniture; mirrors [looking glasses]; picture frames; washbasin cabinets; bathroom vanities incorporating washbasins; worktops; modular bathroom furniture; furniture for use in bathrooms; bathroom vanities (furniture); bathtub handles, not of metal; non metallic plugs, not of metal or rubber, for sinks; grab bars, not of metal, for showers; shower seats; shower rails; shower chairs; towel cabinets (furniture); towel dispensers, not of metal; towel hooks, not of metal; towel dispensers, fixed, not of metal; decorative wall fittings (furnishings) not of textile materials; bath pillows; bathroom vanities; bath seats; bathroom mirrors; bathroom units (furniture); bathroom stools; bathroom vanities.

21 – Bathroom pails; bath sponges; toilet brushes; bathroom basins (receptacles); jugs for washbasins; plastic bath racks for the bathroom; bathroom glass holders; towel rings (bathroom accessories); utensils for cleaning the bathroom.

(260) AM 2024 124843 A
 (800) 1751336
 (151) 2023 07 14
 (891) 2023 07 14
 (731) TRICOMED, SPÓŁKA AKCYJNA
 Świętojańska 5/9, PL-93-493 Łódź, Poland
 (540)

dallop

(591) Black, white
 (511)
 10 – Knitted artificial fascia; urological tapes.

(260) AM 2024 124844 A
 (800) 1751337
 (151) 2023 07 14
 (891) 2023 07 14
 (731) TRICOMED, SPÓŁKA AKCYJNA
 Świętojańska 5/9, PL-93-493 Łódź, Poland
 (540)

codubix

(591) Black, white
 (511)
 10 – Cranial bone prostheses; orbital prostheses; chest area bone prostheses.

(260) AM 2024 124845 A
 (800) 1751347
 (151) 2023 04 03
 (891) 2023 04 03
 (731) RENAISSANCE CAPITAL d.o.o.
 Draškovićevea 45, HR-10000 Zagreb, Croatia
 (540)



(591) Black and red.
 (531) 26.04.09; 26.13.25; 27.05.01; 29.01.12
 (511)
 29 – Vegetable fats for food; non-alcoholic eggnog; consomes; white of eggs; powdered egg whites; hamburgers; bratwurst; broth (soup); caesar salad; chorizo; sausage skins and imitations thereof; gut for making sausage casings; gut for making sausages; deep-frozen poultry; deep frozen chicken; extracts of poultry; extracts for soups; chicken breast fillets; hot dog sausages; prepared dishes consisting principally of meat; prepared meals containing [principally] eggs; prepared meals containing [principally] chicken; prepared meals made from poultry [poultry predominating]; prepared meals made from meat [meat predominating]; ready cooked meals consisting wholly or substantially wholly of poultry; ready cooked meals consisting primarily of turkey; ready cooked meals consisting primarily of chicken; ready cooked meals consisting wholly or substantially wholly of meat;

meat-based snack foods; goose liver pate; chowder; turkey burgers; chicken burgers; corn dogs; eggs; quail eggs; tea flavored eggs; powdered eggs; matzo ball soup; noodle soup; soups; soups and stocks, meat extracts; canned soups; soup powders; stock cubes; sausages; soup cubes; hen eggs; turkey pieces; chicken pieces; pieces of chicken for use as a filling in sandwiches; chicken jerky; broth concentrates; preserves of poultry; canned cooked meat; meat, tinned; cooked poultry; cooked chicken; cooked turkey; pulled chicken; cooked dish consisting primarily of chicken and ginseng (samgyetang); cooked dish consisting primarily of stir-fried chicken and fermented hot pepper paste (dak-galbi); cooked meats; bottled cooked meat; marinated eggs; meat preserves; meatballs; poultry meatballs; faggots [food]; meat gelatines; meat extracts; meat spreads; luncheon meats; luncheon meats, canned; steaks of meat; meat products being in the form of burgers; broth; pie fillings of meat; meat and meat products; meat boiled down in soy sauce (tsukudani meat); seafoods boiled down in soy sauce (tsukudani); freeze-dried meat; sausage meat; packaged meats; sausages in batter; chicken nuggets; bologna; roast chicken; roast turkey; roast ducks; roast poultry; pepperoni; poultry; meat-based mousses; shepherd's pie; chicken; prepared meals consisting primarily of turkey; prepared meat; fried chicken; fried meat; edible birds' nests; birds eggs and egg products; turkey; turkey meat; turkey products; turkey burger patties; poultry salads; frozen chicken; frozen appetizers consisting primarily of chicken; frozen turkey; frozen meals consisting primarily of chicken; frozen poultry; dehydrated chicken; liquid eggs; teriyaki chicken; pre-cooked soup; frozen eggs; frozen meals consisting primarily of meat; frozen meals consisting primarily of poultry; frozen meat products; frozen meat; salted eggs; yolk of eggs.

31 – Active dried yeast for animals; malt albumin for animal consumption [other than for medical use]; algarovilla for animal consumption; linseed meal for animal consumption; oilseed meal for animals; meal for animals; meal for consumption by animals; foodstuffs and fodder for animals; oat-based food for animals; foodstuffs containing phosphate for feeding animals; foods flavoured with chicken for feeding dogs; foods flavoured with chicken for feeding cats; foods containing chicken for feeding cats; foodstuffs for poultry; foodstuffs for chickens; foods containing chicken for feeding dogs; formula animal feed; animal foodstuffs containing air-cured hay; animal foodstuffs consisting of soya bean products; animal foodstuffs containing hay; cereal based foodstuffs for animals; eggs for hatching, fertilized; edible chews for animals; bedding material for fowl; fortified food substances for animals; chicks; cereal cakes for animals; cereals products for consumption by animals; turkey hens [live]; poultry for breeding; foodstuffs for farm animals; bred stock; grains for animal consumption.

35 – Administration of customer loyalty and incentive schemes; administration of consumer loyalty programs; administration of cultural and educational exchange programs; administration relating to sales methods; administrative processing of purchase orders; administrative order processing; sales administration; administrative processing of purchase orders placed by telephone or computer; administrative processing of computerized purchase orders; administrative assistance in responding to calls for tenders; administrative loyalty card services; clerical services for the taking of sales orders; administrative accounting; assessment analysis relating to business management; analysis of marketing trends; analysis of advertising response and market research; market analysis and research; analysis of advertising response; consumer response analysis; advertising analysis; analysis of market research data and statistics; analysis of market research data; analysis relating to marketing; targeted marketing; demonstration of goods and services by electronic means, also for the benefit of the so-called teleshopping and homeshopping services; handbill distribution; distribution of flyers, brochures, printed matter and samples for advertising purposes; dissemination of advertising and promotional materials; dissemination of advertising, marketing and publicity materials; distribution of advertising, marketing and promotional material; distribution of products for advertising purposes; distribution of publicity materials (flyers, prospectuses, brochures, samples, particularly for catalogue long distance sales) whether cross border or not; distribution of publicity texts; distribution of promotional matter; distribution of prospectuses and samples; distribution of prospectuses and samples for advertising purposes; distribution of prospectuses for advertising purposes; distribution of advertisements and commercial announcements; distribution and dissemination of advertising materials [leaflets, prospectuses, printed material, samples]; distribution of advertising mail and of advertising supplements attached to regular editions; distribution of advertising material; distribution of advertising announcements; dissemination of advertisements; dissemination of advertising matter; distribution of advertising material by post; dissemination of advertising for others via an on-line communications network on the Internet; distribution of printed promotional material by post; development of advertising concepts in the nature of brochures; development of advertising concepts in the nature of flyers; development of advertising concepts in the nature of logos; development of advertising concepts; brand testing; advertising research; business research; issuing and updating of advertising texts; issuing of publicity leaflets; prize draws (Organising of -) for promotional purposes; retail services via catalogues related to foodstuffs; retail services via global computer networks related to foodstuffs; retail services relating to food; publication of printed matter for advertising purposes; publication of publicity ma-

terials; copywriting; publication of publicity materials and texts; publication of advertising literature; publication of publicity materials on-line; publication of printed matter for advertising purposes in electronic form; advertising of business web sites; electronic billboard advertising; advertising via electronic media and specifically the Internet; advertising particularly services for the promotion of goods; arranging of demonstrations for advertising purposes; organization of events, exhibitions, fairs and shows for commercial, promotional and advertising purposes; organisation, operation and supervision of customer loyalty schemes; arranging of product launches; arranging of competitions for advertising purposes.

(260) AM 2024 124872 A
 (800) 1630966
 (151) 2021 10 27
 (891) 2023 09 07
 (731) BOTTEGA VERDE SRL
 Palazzo Massaini, I-53026 Pienza (SI), Italy
 (540)

BOTTEGA VERDE

(591) Black, white
 (511)
 3 – Soaps for personal use; perfumery and fragrances; ethereal oils; cosmetics; hair care lotions; make-up; sun creams.

(260) AM 2024 124873 A
 (800) 1652209
 (151) 2021 10 09
 (891) 2023 08 28
 (731) Guangzhou Xiaopeng Motors Technology Co., Ltd
 8 Songgang Street, Cencun, Tianhe District, Guangzhou, Guangdong Province, China
 (540)

X P E N G

(591) Black, white
 (531) 27.05.01
 (511)
 9 – Computers for managing control devices for aircraft; humanoid robots with artificial intelligence; telepresence robots; computer software, recorded; smartphone software applications, downloadable; cases for compact discs; biometric scanners; face recognition equipment; navigation apparatus for vehicles [on-board computers]; global positioning system [gps] apparatus; aeronautical radio communication machines and apparatus; security surveillance robots; portable media players; audio books; cabinets for loudspeakers; audio and video receivers; car stereos; earphones; cassette players; dvd cases; cd players; infrared detectors; simulators for the steering and control of vehicles; steering apparatus, automatic, for vehicles;

laboratory robots; teaching robots; audiovisual teaching apparatus; remote control telemetering apparatus; remote control apparatus; integrated circuit modules; chips [integrated circuits]; fire-resistant flying suits; alarms; sunglasses; battery charge devices; galvanic cells; charging stations for electric vehicles; batteries, electric, for vehicles.

12 – Electric vehicles; vehicles for locomotion by land, air, water or rail; driverless cars [autonomous cars]; air vehicles; aeroplanes; civilian drones; drones; cars; automobile hoods; automobile chassis; propulsion mechanisms for land vehicles; jet engines for land vehicles; freewheels for land vehicles; rearview mirrors; shock absorbers for automobiles; bodies for vehicles; reduction gears for land vehicles; connecting rods for land vehicles, other than parts of motors and engines; power tailgates [parts of land vehicles]; transmission shafts for land vehicles; air bags [safety devices for automobiles]; suspension shock absorbers for vehicles; springs (shock absorbing –) for vehicles; non-skid devices for vehicle tires; vehicle wheels; safety belts for vehicle seats; vehicle wheel hubs; chassis for vehicles; suspension shock absorbers for vehicles; children's seats for use in vehicles; windshield wipers; brakes for vehicles; seat covers for vehicles; windshields; vehicle suspension springs; vehicle seats; anti-dazzle devices for vehicles; steering wheels for vehicles.

37 – Rebuilding machines that have been worn or partially destroyed; installation of electronic and digital connection to a call centre; maintenance and repair of amusement machines; repair or maintenance of laboratory apparatus and instruments; repair of electronic apparatus; repair of consumer electronic products; repair or maintenance of cleaning devices for vehicles; installation, maintenance and repair of computer hardware; machinery installation, maintenance and repair; installation and repair of entertainment and sports equipment; repair of toys or dolls; burglar alarm installation and repair; providing information relating to repairs; charging of electric vehicles; vehicle breakdown repair services; vehicle cleaning; vehicle maintenance; motor vehicle maintenance and repair; battery charging services for vehicles; vehicle service stations [refuelling and maintenance]; cleaning of building exterior surfaces; aircraft maintenance and repair services; rustproofing; pest control services, other than for agriculture, aquaculture, horticulture and forestry; disinfecting; retreading of tires; heating equipment installation and repair.

(260) AM 2024 124875 A
 (800) 1680169
 (151) 2022 03 08
 (891) 2023 09 06
 (731) Suraj-Kumar R. Ramsahai
 Kaya Finlandia 13, BQ, Netherlands

(540)



(591) Black, white
 (531) 26.04.22; 26.04.24; 27.05.01; 27.05.13;
 27.05.24

(511)
 32 – Mineral and aerated waters and other non-alcoholic drinks, including soft drinks; fruit juice beverages; syrups and other preparations for making beverages; sports drinks and energy drinks not included in other classes; beer.

33 – Alcoholic beverages (except beers), including alcoholic energy drinks; wine; spirits and liqueurs; alcoholic preparations for making beverages.

საერთაშორისო სასაქონლო ნიშნები, რომლებსაც მიენიჭა
ღაცვან საქართველოში

(260) AM 2024 116462 A
(800) 1641540
(151) 2021 12 07
(181) 2031 12 07
(891) 2021 12 07
(511) 11, 11

(260) AM 2024 121945 A
(800) 1717196
(151) 2022 12 23
(181) 2032 12 23
(891) 2022 12 23
(511) 05

(260) AM 2024 118366 A
(800) 1638448
(151) 2021 09 06
(181) 2031 09 06
(891) 2022 06 02
(511) 03, 05

(260) AM 2024 121960 A
(800) 1717627
(151) 2022 10 19
(181) 2032 10 19
(891) 2022 10 19
(511) 09, 14, 28, 35, 36, 38, 41, 42, 45

(260) AM 2024 119295 A
(800) 1681125
(151) 2022 05 05
(181) 2032 05 05
(891) 2022 05 05
(511) 03

(260) AM 2024 121966 A
(800) 1717669
(151) 2022 12 26
(181) 2032 12 26
(891) 2022 12 26
(511) 25

(260) AM 2024 120934 A
(800) 1698721
(151) 2022 10 31
(181) 2032 10 31
(891) 2022 12 01
(511) 09

(260) AM 2024 121973 A
(800) 1717849
(151) 2022 12 31
(181) 2032 12 31
(891) 2022 12 31
(511) 03

(260) AM 2024 121381 A
(800) 1709449
(151) 2022 07 26
(181) 2032 07 26
(891) 2022 07 26
(511) 09, 28, 41

(260) AM 2024 121988 A
(800) 1718076
(151) 2022 10 04
(181) 2032 10 04
(891) 2022 10 04
(511) 29

(260) AM 2024 121941 A
(800) 1716889
(151) 2022 09 02
(181) 2032 09 02
(891) 2022 09 02
(511) 05

(260) AM 2024 121995 A
(800) 1516207
(151) 2019 12 12
(181) 2029 12 12
(891) 2023 02 15
(511) 12

(260) AM 2024 121944 A
(800) 1717138
(151) 2023 01 18
(181) 2033 01 18
(891) 2023 01 18
(511) 43

(260) AM 2024 122003 A
(800) 1674632
(151) 2022 04 21
(181) 2032 04 21
(891) 2023 02 07
(511) 33

(260) AM 2024 122055 A
 (800) 1718587
 (151) 2022 09 30
 (181) 2032 09 30
 (891) 2022 09 30
 (511) 29, 35

(260) AM 2024 122095 A
 (800) 1580489
 (151) 2020 11 13
 (181) 2030 11 13
 (891) 2023 02 07
 (511) 05, 31

(260) AM 2024 122056 A
 (800) 1718592
 (151) 2022 07 26
 (181) 2032 07 26
 (891) 2022 07 26
 (511) 41

(260) AM 2024 122099 A
 (800) 1651941
 (151) 2021 12 31
 (181) 2031 12 31
 (891) 2023 01 10
 (511) 12

(260) AM 2024 122063 A
 (800) 1718885
 (151) 2023 01 11
 (181) 2033 01 11
 (891) 2023 01 11
 (511) 36

(260) AM 2024 122140 A
 (800) 1719589
 (151) 2023 02 16
 (181) 2033 02 16
 (891) 2023 02 16
 (511) 03

(260) AM 2024 122075 A
 (800) 1719223
 (151) 2022 11 16
 (181) 2032 11 16
 (891) 2022 11 16
 (511) 09, 14, 18, 25, 35

(260) AM 2024 122153 A
 (800) 1719868
 (151) 2022 12 23
 (181) 2032 12 23
 (891) 2022 12 23
 (511) 33

(260) AM 2024 122079 A
 (800) 1719300
 (151) 2022 12 08
 (181) 2032 12 08
 (891) 2022 12 08
 (511) 12, 37

(260) AM 2024 122154 A
 (800) 1719953
 (151) 2023 01 19
 (181) 2033 01 19
 (891) 2023 01 19
 (511) 03, 05

(260) AM 2024 122090 A
 (800) 1244334
 (151) 2014 11 19
 (181) 2024 11 19
 (891) 2023 01 06
 (511) 12

(260) AM 2024 122155 A
 (800) 1719960
 (151) 2023 02 14
 (181) 2033 02 14
 (891) 2023 02 14
 (511) 11

(260) AM 2024 122091 A
 (800) 1391121
 (151) 207 10 06
 (181) 2027 10 06
 (891) 2023 02 28
 (511) 18, 25, 35

(260) AM 2024 122157 A
 (800) 1720090
 (151) 2022 11 29
 (181) 2032 11 29
 (891) 2022 11 29
 (511) 05

(260) AM 2024 122161 A
(800) 1720217
(151) 2023 02 13
(181) 2033 02 13
(891) 2023 02 13
(511) 05, 31

(260) AM 2024 122176 A
(800) 1720524
(151) 2022 11 02
(181) 2032 11 02
(891) 2022 11 02
(511) 09, 28, 41, 42

(260) AM 2024 122167 A
(800) 1720374
(151) 2022 10 25
(181) 2032 10 25
(891) 2022 10 25
(511) 18, 25, 35

(260) AM 2024 122177 A
(800) 1720716
(151) 2022 10 18
(181) 2032 10 18
(891) 2022 10 18
(511) 39, 43

(260) AM 2024 122169 A
(800) 1720420
(151) 2023 01 27
(181) 2033 01 27
(891) 2023 01 27
(511) 03, 21, 24

(260) AM 2024 122180 A
(800) 1250058
(151) 2015 03 23
(181) 2025 03 23
(891) 2023 02 16
(511) 33

(260) AM 2024 122170 A
(800) 1720421
(151) 2023 02 15
(181) 2033 02 15
(891) 2023 02 15
(511) 03

(260) AM 2024 122181 A
(800) 1320139
(151) 2016 06 27
(181) 2026 06 27
(891) 2023 02 16
(511) 32, 33

(260) AM 2024 122172 A
(800) 1720473
(151) 2022 11 14
(181) 2032 11 14
(891) 2022 11 14
(511) 34

(260) AM 2024 122182 A
(800) 1414592
(151) 2018 02 23
(181) 2028 02 23
(891) 2023 03 07
(511) 03

(260) AM 2024 122174 A
(800) 1720512
(151) 2022 09 23
(181) 2032 09 23
(891) 2022 09 23
(511) 30

(260) AM 2024 122183 A
(800) 1470680
(151) 2019 03 18
(181) 2029 03 18
(891) 2023 03 06
(511) 10

(260) AM 2024 122175 A
(800) 1720523
(151) 2022 11 02
(181) 2032 11 02
(891) 2022 11 02
(511) 09, 28, 41, 42

(260) AM 2024 122184 A
(800) 1504896
(151) 2019 07 26
(181) 2029 07 26
(891) 2023 02 27
(511) 05, 10, 18, 21, 24, 28

(260) AM 2024 122187 A
 (800) 1559039
 (151) 2020 09 24
 (181) 2030 09 24
 (891) 2023 03 01
 (511) 33

(260) AM 2024 122274 A
 (800) 1586466
 (151) 2021 02 01
 (181) 2031 02 01
 (891) 2023 01 16
 (511) 03

(260) AM 2024 122226 A
 (800) 1720812
 (151) 2022 11 02
 (181) 2032 11 02
 (891) 2022 11 02
 (511) 09, 28, 41, 42

(260) AM 2024 122275 A
 (800) 1662184
 (151) 2022 04 12
 (181) 2032 04 12
 (891) 2023 03 10
 (511) 03, 04

(260) AM 2024 122227 A
 (800) 1720836
 (151) 2023 02 17
 (181) 2033 02 17
 (891) 2023 02 17
 (511) 29

(260) AM 2024 122317 A
 (800) 1722500
 (151) 2023 02 03
 (181) 2033 02 03
 (891) 2023 02 03
 (511) 05

(260) AM 2024 122249 A
 (800) 1721576
 (151) 2023 01 07
 (181) 2033 01 07
 (891) 2023 01 07
 (511) 29, 30

(260) AM 2024 122318 A
 (800) 1722547
 (151) 2022 12 23
 (181) 2032 12 23
 (891) 2022 12 23
 (511) 30

(260) AM 2024 122252 A
 (800) 1721739
 (151) 2022 11 25
 (181) 2032 11 25
 (891) 2022 11 25
 (511) 12, 37

(260) AM 2024 122319 A
 (800) 1722559
 (151) 2023 03 01
 (181) 2033 03 01
 (891) 2023 03 01
 (511) 31

(260) AM 2024 122260 A
 (800) 1722153
 (151) 2023 02 14
 (181) 2033 02 14
 (891) 2023 02 14
 (511) 05

(260) AM 2024 122320 A
 (800) 1722595
 (151) 2022 12 22
 (181) 2032 12 22
 (891) 2022 12 22
 (511) 09

(260) AM 2024 122267 A
 (800) 1222479
 (151) 2014 09 02
 (181) 2024 09 02
 (891) 2023 03 17
 (511) 03, 08, 21

(260) AM 2024 122337 A
 (800) 1722914
 (151) 2022 05 06
 (181) 2032 05 06
 (891) 2022 05 06
 (511) 09, 35

(260) AM 2024 122341 A
(800) 1723020
(151) 2023 03 05
(181) 2033 03 05
(891) 2023 03 05
(511) 33

(260) AM 2024 122344 A
(800) 1723083
(151) 2023 02 28
(181) 2033 02 28
(891) 2023 02 28
(511) 19, 20, 21, 35

(260) AM 2024 122345 A
(800) 1723114
(151) 2023 03 08
(181) 2033 03 08
(891) 2023 03 08
(511) 05

(260) AM 2024 122346 A
(800) 1723132
(151) 2022 11 29
(181) 2032 11 29
(891) 2022 11 29
(511) 09, 28, 41

(260) AM 2024 122348 A
(800) 1723142
(151) 2023 02 01
(181) 2033 02 01
(891) 2023 02 01
(511) 05

(260) AM 2024 122354 A
(800) 1723422
(151) 2022 03 17
(181) 2032 03 17
(891) 2022 03 17
(511) 07, 09, 12, 35, 36, 37

(260) AM 2024 122355 A
(800) 1723435
(151) 2022 11 11
(181) 2032 11 11
(891) 2022 11 11
(511) 33

(260) AM 2024 122356 A
(800) 1723436
(151) 2022 10 06
(181) 2032 10 06
(891) 2022 10 06
(511) 09, 16, 20, 24, 25, 35, 37, 38, 41, 42, 45

(260) AM 2024 122357 A
(800) 1723448
(151) 2022 12 28
(181) 2032 12 28
(891) 2022 12 28
(511) 05

(260) AM 2024 122358 A
(800) 1723453
(151) 2022 12 30
(181) 2032 12 30
(891) 2022 12 30
(511) 30

(260) AM 2024 122359 A
(800) 1723465
(151) 2023 02 09
(181) 2033 02 09
(891) 2023 02 09
(511) 09, 35, 42

(260) AM 2024 122360 A
(800) 1723513
(151) 2023 01 06
(181) 2033 01 06
(891) 2023 01 06
(511) 09

(260) AM 2024 122361 A
(800) 1723555
(151) 2022 09 08
(181) 2032 09 08
(891) 2022 09 08
(511) 11, 19, 20, 21, 24, 27, 35

(260) AM 2024 122362 A
(800) 1723558
(151) 2022 09 16
(181) 2032 09 16
(891) 2022 09 16
(511) 11, 19, 20, 21, 24, 27, 35

(260) AM 2024 122363 A
 (800) 1723584
 (151) 2023 01 26
 (181) 2033 01 26
 (891) 2023 01 26
 (511) 39

(260) AM 2024 122435 A
 (800) 1723804
 (151) 2023 02 21
 (181) 2033 02 21
 (891) 2023 02 21
 (511) 19

(260) AM 2024 122371 A
 (800) 1723662
 (151) 2023 03 09
 (181) 2033 03 09
 (891) 2023 03 09
 (511) 05

(260) AM 2024 122436 A
 (800) 1723874
 (151) 2022 10 27
 (181) 2032 10 27
 (891) 2022 10 27
 (511) 09, 13, 14, 16, 18, 21, 25, 28, 29, 30, 32, 33, 34,
 35, 36, 38, 41, 42, 43, 45

(260) AM 2024 122372 A
 (800) 1723663
 (151) 2023 03 09
 (181) 2033 03 09
 (891) 2023 03 09
 (511) 05

(260) AM 2024 122437 A
 (800) 1723902
 (151) 2022 11 01
 (181) 2032 11 01
 (891) 2022 11 01
 (511) 05, 35, 42, 44

(260) AM 2024 122373 A
 (800) 563304
 (151) 1990 11 06
 (181) 2030 11 06
 (891) 2022 12 20
 (511) 03, 04, 05, 16, 18, 21, 24, 29, 30, 31, 32, 33

(260) AM 2024 122438 A
 (800) 1723963
 (151) 2023 02 06
 (181) 2033 02 06
 (891) 2023 02 06
 (511) 24, 25

(260) AM 2024 122430 A
 (800) 1723748
 (151) 2023 02 10
 (181) 2033 02 10
 (891) 2023 02 10
 (511) 09

(260) AM 2024 122439 A
 (800) 1723983
 (151) 2023 01 17
 (181) 2033 01 17
 (891) 2023 01 17
 (511) 09

(260) AM 2024 122431 A
 (800) 1723749
 (151) 2023 01 17
 (181) 2033 01 17
 (891) 2023 01 17
 (511) 05

(260) AM 2024 122449 A
 (800) 1724245
 (151) 2023 02 28
 (181) 2033 02 28
 (891) 2023 02 28
 (511) 19, 20, 21, 35

(260) AM 2024 122434 A
 (800) 1723771
 (151) 2022 11 29
 (181) 2032 11 29
 (891) 2022 11 29
 (511) 09, 28, 41

(260) AM 2024 122460 A
 (800) 1724372
 (151) 2022 11 02
 (181) 2032 11 02
 (891) 2022 11 02
 (511) 05, 29, 30, 32

(260) AM 2024 122461 A
(800) 1724399
(151) 2023 01 23
(181) 2033 01 23
(891) 2023 01 23
(511) 09, 14, 18, 25, 35

(260) AM 2024 122462 A
(800) 1724519
(151) 2023 03 11
(181) 2033 03 11
(891) 2023 03 11
(511) 29, 30

(260) AM 2024 122463 A
(800) 1724601
(151) 2022 10 18
(181) 2032 10 18
(891) 2022 10 18
(511) 03, 04, 05, 07, 08, 09, 10, 11, 12, 13, 14, 16, 18,
20, 21, 22, 23, 24, 25, 26, 27, 28, 29, 30, 31, 32,
33, 34, 35, 40, 41, 43

(260) AM 2024 122464 A
(800) 1724628
(151) 2022 10 10
(181) 2032 10 10
(891) 2022 10 10
(511) 29, 30, 32, 35, 36, 39, 40, 43

(260) AM 2024 122465 A
(800) 1724687
(151) 2022 12 05
(181) 2032 12 05
(891) 2022 12 05
(511) 09, 28, 41

(260) AM 2024 122466 A
(800) 1724695
(151) 2022 12 20
(181) 2032 12 20
(891) 2022 12 20
(511) 09, 28, 41

(260) AM 2024 122467 A
(800) 1724772
(151) 2023 01 04
(181) 2033 01 04
(891) 2023 01 04
(511) 09, 35, 42

(260) AM 2024 122468 A
(800) 1724783
(151) 2023 02 09
(181) 2033 02 09
(891) 2023 02 09
(511) 17

(260) AM 2024 122469 A
(800) 1724784
(151) 2023 02 21
(181) 2033 02 21
(891) 2023 02 21
(511) 01, 05, 09, 10

(260) AM 2024 122476 A
(800) 1072430
(151) 2011 03 10
(181) 2031 03 10
(891) 2023 03 23
(511) 03

(260) AM 2024 122477 A
(800) 1234220
(151) 2014 11 28
(181) 2024 11 28
(891) 2023 03 14
(511) 05

(260) AM 2024 122479 A
(800) 1405476
(151) 2017 12 13
(181) 2027 12 13
(891) 2023 03 06
(511) 29

(260) AM 2024 122480 A
(800) 1466758
(151) 2019 03 27
(181) 2029 03 27
(891) 2022 12 21
(511) 29

(260) AM 2024 122481 A
(800) 1471597
(151) 2018 11 26
(181) 2028 11 26
(891) 2023 03 29
(511) 05, 29, 30, 31, 32, 35

(260) AM 2024 122482 A
 (800) 1528639
 (151) 2020 03 18
 (181) 2030 03 18
 (891) 2023 03 27
 (511) 29, 30

(260) AM 2024 122522 A
 (800) 1725321
 (151) 2022 11 29
 (181) 2032 11 29
 (891) 2022 11 29
 (511) 05

(260) AM 2024 122483 A
 (800) 1548187
 (151) 2020 05 29
 (181) 2030 05 29
 (891) 2023 03 07
 (511) 18, 20

(260) AM 2024 122523 A
 (800) 1725322
 (151) 2022 11 29
 (181) 2032 11 29
 (891) 2022 11 29
 (511) 05

(260) AM 2024 122484 A
 (800) 1573836
 (151) 2020 02 12
 (181) 2030 02 12
 (891) 2023 03 23
 (511) 35, 36, 42

(260) AM 2024 122524 A
 (800) 1725344
 (151) 2023 03 08
 (181) 2033 03 08
 (891) 2023 03 08
 (511) 18, 25

(260) AM 2024 122485 A
 (800) 1574991
 (151) 2020 12 17
 (181) 2030 12 17
 (891) 2023 03 24
 (511) 05

(260) AM 2024 122525 A
 (800) 1725349
 (151) 2023 03 13
 (181) 2033 03 13
 (891) 2023 03 13
 (511) 10

(260) AM 2024 122519 A
 (800) 1725244
 (151) 2023 03 15
 (181) 2033 03 15
 (891) 2023 03 15
 (511) 29, 30, 35, 41, 43

(260) AM 2024 122526 A
 (800) 1725419
 (151) 2023 02 28
 (181) 2033 02 28
 (891) 2023 02 28
 (511) 01, 04

(260) AM 2024 122520 A
 (800) 1725253
 (151) 2022 12 07
 (181) 2032 12 07
 (891) 2022 12 07
 (511) 09, 12, 35, 37, 38, 39

(260) AM 2024 122527 A
 (800) 1725438
 (151) 2022 07 28
 (181) 2032 07 28
 (891) 2022 07 28
 (511) 07, 09, 17, 20, 35, 37, 40, 42

(260) AM 2024 122521 A
 (800) 1725261
 (151) 2022 11 01
 (181) 2032 11 01
 (891) 2022 11 01
 (511) 06, 07, 08, 09, 11, 12, 18, 20

(260) AM 2024 122528 A
 (800) 1725439
 (151) 2022 07 28
 (181) 2032 07 28
 (891) 2022 07 28
 (511) 07, 09, 17, 20, 35, 37, 40, 42

(260) AM 2024 122544 A
(800) 1725870
(151) 2023 03 21
(181) 2033 03 21
(891) 2023 03 21
(511) 10

(260) AM 2024 122545 A
(800) 1725874
(151) 2023 02 02
(181) 2033 02 02
(891) 2023 02 02
(511) 05, 10

(260) AM 2024 122546 A
(800) 1725946
(151) 2023 03 13
(181) 2033 03 13
(891) 2023 03 13
(511) 05

(260) AM 2024 122547 A
(800) 1725994
(151) 2022 12 29
(181) 2032 12 29
(891) 2022 12 29
(511) 05

(260) AM 2024 122548 A
(800) 922125
(151) 2006 09 22
(181) 2026 09 22
(891) 2023 03 15
(511) 02

(260) AM 2024 122554 A
(800) 1397376
(151) 2017 12 11
(181) 2027 12 11
(891) 2023 01 03
(511) 09, 35, 36, 41

(260) AM 2024 122555 A
(800) 1398500
(151) 2017 12 21
(181) 2027 12 21
(891) 2023 01 03
(511) 09, 35, 36, 41

(260) AM 2024 122556 A
(800) 1597584
(151) 2021 03 04
(181) 2031 03 04
(891) 2023 03 16
(511) 16

(260) AM 2024 122558 A
(800) 1622392
(151) 2021 05 12
(181) 2031 05 12
(891) 2023 03 17
(511) 33

(260) AM 2024 122559 A
(800) 1626766
(151) 2021 10 15
(181) 2031 10 15
(891) 2023 03 24
(511) 42

(260) AM 2024 122560 A
(800) 1687969
(151) 2022 09 08
(181) 2032 09 08
(891) 2023 03 16
(511) 05

(260) AM 2024 122597 A
(800) 1726060
(151) 2023 03 17
(181) 2033 03 17
(891) 2023 03 17
(511) 09

(260) AM 2024 122598 A
(800) 1726061
(151) 2023 03 16
(181) 2033 03 16
(891) 2023 03 16
(511) 05

(260) AM 2024 122599 A
(800) 1726098
(151) 2022 10 27
(181) 2032 10 27
(891) 2022 10 27
(511) 21, 28

(260) AM 2024 122600 A
 (800) 1726126
 (151) 2023 02 01
 (181) 2033 02 01
 (891) 2023 02 01
 (511) 03, 05, 44

(260) AM 2024 122637 A
 (800) 564934
 (151) 1990 08 14
 (181) 2030 08 14
 (891) 2023 03 31
 (511) 17, 19

(260) AM 2024 122606 A
 (800) 1726206
 (151) 2022 12 09
 (181) 2032 12 09
 (891) 2022 12 09
 (511) 09, 35, 39

(260) AM 2024 122638 A
 (800) 1231212
 (151) 2014 07 30
 (181) 2024 07 30
 (891) 2023 03 14
 (511) 03

(260) AM 2024 122608 A
 (800) 1726228
 (151) 2023 01 16
 (181) 2033 01 16
 (891) 2023 01 16
 (511) 07, 09, 11

(260) AM 2024 122640 A
 (800) 1606275
 (151) 2021 04 06
 (181) 2031 04 06
 (891) 2023 04 06
 (511) 07, 09, 11, 12, 25, 37

(260) AM 2024 122610 A
 (800) 1726233
 (151) 2023 01 27
 (181) 2033 01 27
 (891) 2023 01 27
 (511) 30

(260) AM 2024 122690 A
 (800) 1727419
 (151) 2022 12 14
 (181) 2032 12 14
 (891) 2022 12 14
 (511) 03, 07, 09, 11, 21, 30, 35, 37, 39, 41, 42, 43

(260) AM 2024 122613 A
 (800) 1726323
 (151) 2022 12 22
 (181) 2032 12 22
 (891) 2022 12 22
 (511) 05

(260) AM 2024 122700 A
 (800) 1727730
 (151) 2023 03 16
 (181) 2033 03 16
 (891) 2023 03 16
 (511) 09

(260) AM 2024 122629 A
 (800) 1726813
 (151) 2023 03 18
 (181) 2033 03 18
 (891) 2023 03 18
 (511) 42

(260) AM 2024 122719 A
 (800) 1526136
 (151) 2020 02 05
 (181) 2030 02 05
 (891) 2023 04 03
 (511) 02, 03, 08, 16, 21, 30

(260) AM 2024 122636 A
 (800) 1726982
 (151) 2023 03 30
 (181) 2033 03 30
 (891) 2023 03 30
 (511) 03, 08, 21

(260) AM 2024 122720 A
 (800) 1661100
 (151) 2021 12 15
 (181) 2031 12 15
 (891) 2023 04 20
 (511) 09, 28

(260) AM 2024 122721 A
(800) 1713872
(151) 2022 12 13
(181) 2032 12 13
(891) 2023 02 19
(511) 17

(260) AM 2024 122758 A
(800) 1728172
(151) 2023 02 13
(181) 2033 02 13
(891) 2023 02 13
(511) 35, 43, 44

(260) AM 2024 122767 A
(800) 1728283
(151) 2023 02 16
(181) 2033 02 16
(891) 2023 02 16
(511) 11

(260) AM 2024 122768 A
(800) 1728287
(151) 2023 03 06
(181) 2033 03 06
(891) 2023 03 06
(511) 03, 05

(260) AM 2024 122788 A
(800) 1728730
(151) 2022 12 02
(181) 2032 12 02
(891) 2022 12 02
(511) 05, 10

(260) AM 2024 122789 A
(800) 1728741
(151) 2023 03 03
(181) 2033 03 03
(891) 2023 03 03
(511) 07, 09, 37

(260) AM 2024 122790 A
(800) 1728765
(151) 2023 03 16
(181) 2033 03 16
(891) 2023 03 16
(511) 35, 41, 42

(260) AM 2024 122801 A
(800) 1728918
(151) 2023 03 21
(181) 2033 03 21
(891) 2023 03 21
(511) 05

(260) AM 2024 122805 A
(800) 1729078
(151) 2023 03 22
(181) 2033 03 22
(891) 2023 03 22
(511) 25

(260) AM 2024 122806 A
(800) 1729098
(151) 2022 11 23
(181) 2032 11 23
(891) 2022 11 23
(511) 23

(260) AM 2024 122875 A
(800) 1729854
(151) 2022 11 28
(181) 2032 11 28
(891) 2022 11 28
(511) 32

(260) AM 2024 122876 A
(800) 1729887
(151) 2023 03 20
(181) 2033 03 20
(891) 2023 03 20
(511) 09

(260) AM 2024 122877 A
(800) 1729911
(151) 2023 04 07
(181) 2033 04 07
(891) 2023 04 07
(511) 35, 40, 44

(260) AM 2024 122878 A
(800) 1729924
(151) 2023 04 19
(181) 2033 04 19
(891) 2023 04 19
(511) 09

(260) AM 2024 122879 A
 (800) 1729964
 (151) 2023 02 03
 (181) 2033 02 03
 (891) 2023 02 03
 (511) 16, 35

(260) AM 2024 122880 A
 (800) 1729965
 (151) 2023 02 03
 (181) 2033 02 03
 (891) 2023 02 03
 (511) 16, 35

(260) AM 2024 122881 A
 (800) 1730010
 (151) 2023 04 13
 (181) 2033 04 13
 (891) 2023 04 13
 (511) 34

(260) AM 2024 122882 A
 (800) 1730021
 (151) 2023 04 11
 (181) 2033 04 11
 (891) 2023 04 11
 (511) 04

(260) AM 2024 122912 A
 (800) 1730581
 (151) 2022 11 21
 (181) 2032 11 21
 (891) 2022 11 21
 (511) 05

(260) AM 2024 122913 A
 (800) 1730586
 (151) 2023 02 09
 (181) 2033 02 09
 (891) 2023 02 09
 (511) 25

(260) AM 2024 122917 A
 (800) 1730711
 (151) 2023 02 20
 (181) 2033 02 20
 (891) 2023 02 20
 (511) 12, 35, 37, 41

(260) AM 2024 122918 A
 (800) 1730748
 (151) 2023 03 15
 (181) 2033 03 15
 (891) 2023 03 15
 (511) 01, 02, 03, 04, 06, 07, 08, 09, 11, 12, 17, 21, 27,
 35, 37

(260) AM 2024 122919 A
 (800) 1730754
 (151) 2023 03 17
 (181) 2033 03 17
 (891) 2023 03 17
 (511) 03, 05

(260) AM 2024 122921 A
 (800) 989819
 (151) 2007 09 20
 (181) 2027 09 20
 (891) 2023 03 14
 (511) 07, 08, 09, 11, 12, 14, 16, 18, 21, 28, 35

(260) AM 2024 123005 A
 (800) 1731219
 (151) 2023 04 24
 (181) 2033 04 24
 (891) 2023 04 24
 (511) 03

(260) AM 2024 123006 A
 (800) 1731226
 (151) 2022 12 09
 (181) 2032 12 09
 (891) 2022 12 09
 (511) 05

(260) AM 2024 123007 A
 (800) 1731256
 (151) 2023 03 22
 (181) 2033 03 22
 (891) 2023 03 22
 (511) 10

(260) AM 2024 123008 A
 (800) 1731400
 (151) 2023 03 16
 (181) 2033 03 16
 (891) 2023 03 16
 (511) 29

(260) AM 2024 123009 A
(800) 1731504
(151) 2023 03 03
(181) 2033 03 03
(891) 2023 03 03
(511) 08, 10, 11, 21

(260) AM 2024 123010 A
(800) 1731509
(151) 2023 03 01
(181) 2033 03 01
(891) 2023 03 01
(511) 01, 02, 03, 04

(260) AM 2024 123043 A
(800) 944823
(151) 2007 10 23
(181) 2027 10 23
(891) 2023 05 11
(511) 03

(260) AM 2024 123044 A
(800) 1048413
(151) 2010 08 05
(181) 2030 08 05
(891) 2023 05 08
(511) 25

ოფიციალური შეტყობინებები

გამოგონებები

პატენტების მოქმედების აღდგენა

(21) AP 2014 13955

(11) P 2023 7544 B

(73) ჯენილ ბიოსურფაქტანტ კომპანი ლღვ

(54) ანტიმიკრობული ნაერთები და მათი გამოყენების ხერხები

პატენტის გაუქმების თარიღი: 2024 03 17

პატენტის მოქმედების აღდგენის თარიღი: 2024 04 25

(21) AP 2018 14758

(11) P 2020 7065 B

(73) გიორგი თოფურია

(54) ვიდეო ონლაინ-ნარღვი კამათლების გაბორძების და ორი მოთამაშის მონაწილეობით

ვიდეო ონლაინ-ლომინოსა და ონლაინ-განსჯივი ქვევისა და კარტების ღარიბებისა და

ამატების ხერხი

პატენტის გაუქმების თარიღი: 2023 04 13

პატენტის მოქმედების აღდგენის თარიღი: 2024 04 25

(21) AP 2020 15271

(11) P 2021 7298 B

(73) ლუკა პაჭკორია

(54) მოწყობილობა ფანჯრის ავტომატური წმენდისათვის და ვენტილაციისათვის

პატენტის გაუქმების თარიღი: 2024 02 04

პატენტის მოქმედების აღდგენის თარიღი: 2024 04 25

პატენტების გაუქმება აღდგენის უფლებით

(21) AP 2014 13996

(11) P 2018 6868 B

(73) სმარტ ბრეინ ს.რ.ო.;

ბიოტექნოლოგიკვი უსტავ ავ ჩრ, ვ.ვ.ი.;

ირჟი ნეუჟილ;

სპრინგტაიდ ვენტურეს ს.რ.ო.

(54) ტამოქსიფენის წარმოებულები სიმსივნური დაავადებების სამკურნალოდ,

განსაკუთრებით კი ისეთების, რომლებსაც HER2 პროტეინის მაღალი დონე

აქვთ

პატენტის გაუქმების თარიღი: 2024 04 07

პატენტის მოქმედების აღდგენის ზღვრული თარიღი: 2025 04 07

(21) AP 2016 14105

(11) P 2017 6713 B

(73) ვლადიმერ ლოლაძე;

ვახტანგ ლოლაძე;

შალვა დოლიძე;

ირმა ღარიბაშვილი;

გიორგი ლოლაძე

(54) ლამიან, მცურავ და წყალნაჯვარ ქვიშოვან ბრუნტაბში მონოლითური კედლის დაბეჭდვის ხერხი მეთოდით „კედელი ბრუნტაში“

პატენტის გაუქმების თარიღი: 2024 03 30

პატენტის მოქმედების აღდგენის ზღვრული თარიღი: 2025 03 30

(21) AP 2015 14288

(11) P 2018 6887 B

(73) პფაიზერ ინკ.

(54) ბიციკლური კონფენსირებადი ჰემეროარილი ან არილის ნაერთები

პატენტის გაუქმების თარიღი: 2024 03 26

პატენტის მოქმედების აღდგენის ზღვრული თარიღი: 2025 03 26

(21) AP 2017 14472

(11) P 2019 6967 B

(73) ტატიანა გეგეჭკორი;

გრიგორ მამნიაშვილი;

სარქის მარქარიანი;

ცისანა გავაშელი

(54) წყლის გასუფთავების სინერგეტიკული მოწყობილობა და ხერხი

პატენტის გაუქმების თარიღი: 2024 04 11

პატენტის მოქმედების აღდგენის ზღვრული თარიღი: 2025 04 11

(21) AP 2018 14745

(11) P 2019 7028 B

(73) ანდრო მათურაძე

(54) ტურბორეაქტიული ძრავა დამცავი მოდულით

პატენტის გაუქმების თარიღი: 2024 04 05

პატენტის მოქმედების აღდგენის ზღვრული თარიღი: 2025 04 05

(21) AP 2018 14757

(11) P 2019 7027 B

(73) საქართველოს ტექნიკური უნივერსიტეტი;

ნიკოლოზ მღებრიშვილი;

გრიგორ მოისევი;

გიორგი მღებრიშვილი

(54) მოძრავი შემადგენლობის გობორწყვილების და რელსის ცვეთის ინდიკაციის სისტემა

პატენტის გაუქმების თარიღი: 2024 04 13

პატენტის მოქმედების აღდგენის ზღვრული თარიღი: 2025 04 13

(21) AP 2019 15524

(11) P 2022 7377 B

(73) საჯარო სააქციო საზოგადოება „ურალის ავტო-ტექსტილის ნაკეთობების ქარხანა“

(54) სარკინიგზო სატრანსპორტო საშუალების სამუსხრუპე ხუნდი

პატენტის გაუქმების თარიღი: 2024 04 11

პატენტის მოქმედების აღდგენის ზღვრული თარიღი: 2025 04 11

(21) AP 2019 15527

(11) P 2023 7552 B

(73) საჯარო სააქციო საზოგადოება „ურალის ავტო-ტექსტილის ნაკეთობების ქარხანა“

(54) სარკინიგზო სატრანსპორტო საშუალების სამუსხრუპე ხუნდი

პატენტის გაუქმების თარიღი: 2024 04 11

პატენტის მოქმედების აღდგენის ზღვრული თარიღი: 2025 04 11

(21) AP 2020 15746

(11) P 2023 7561 B

(73) ერეი ბიოფარმა ინკ.

(54) პროტიმინტირ(ო)ინფოს(ო)ტაზას ინჰიბიტორები

პატენტის გაუქმების თარიღი: 2024 03 30

პატენტის მოქმედების აღდგენის ზღვრული თარიღი: 2025 03 30

პატენტების მოქმედების აღდგენის ვადის ამოწურვა

(21) AP 2010 11751

(11) P 2012 5377 B

(73) შპს „ლაბორატორია კოლხიკა“

(54) მაღალეფექტური აქტივპროტიმტირული, ალათობენური, იმუნოსტიმულატორული სამკურნალო და პროფილაქტიკური საშუალება

პატენტის გაუქმების თარიღი: 2023 04 08

პატენტის მოქმედების აღდგენის ვადის ამოწურვის თარიღი: 2024 04 08

(21) AP 2018 14753

(11) P 2020 7113 B

(73) ვაჟა გოგაძე

(54) რინსტაპერი

პატენტის გაუქმების თარიღი: 2023 04 12

პატენტის მოქმედების აღდგენის ვადის ამოწურვის თარიღი: 2024 04 12

(21) AP 2005 8741

(11) P 2006 3730 B

(73) თამაზ შილაკაძე;

ზურაბ ბაქრაძე;

ლევან ტვილდიანი

(54) ავტოატრაქციონი

პატენტის გაუქმების თარიღი: 2023 04 11

პატენტის მოქმედების აღდგენის ვადის ამოწურვის თარიღი: 2024 04 11

პატენტების მოქმედების ვადის ამოწურვა

(21) AP 2004 8039

(11) P 2005 3469 B

(73) შპს „ჯორჯიან მანგანუმი“

(54) მანგანუმის ქანბნულ-კარბონატული მალნის გამდიდრების ხერხი

პატენტის მოქმედების ვადის ამოწურვის თარიღი: 2024 04 02

(21) AP 2004 8125

(11) P 2005 3529 B

(73) გელა დანელია

(54) ქსოვის ღვინის საფუძველზე ღამზაღებელი სასმელის მიღების ხერხი

პატენტის მოქმედების ვადის ამოწურვის თარიღი: 2024 03 29

სასარბებლო მოდელები პატენტის მოქმედების აღდგენა

(21) AU 2022 15890

(11) U 2023 2158 Y

(73) იამზე ბემენაძე

(54) ხელატიური მიკროელემენტების დანამატი ფრინველთა კვებაში

პატენტის გაუქმების თარიღი: 2024 03 02

პატენტის მოქმედების აღდგენის თარიღი: 2024 04 25

პატენტის მოქმედების აღდგენის ვადის ამოწურვა

(21) AU 2020 15305

(11) U 2020 2060 Y

(73) ჰაბიბოლლაჰ ბახთიარი

(54) ტყვიის აკუმულატორთა კერამიკიზებული ბატარეა

პატენტის გაუქმების თარიღი: 2023 04 02

პატენტის მოქმედების აღდგენის ვადის ამოწურვის თარიღი: 2024 04 02

დიზაინები

დიზაინების რეგისტრაციის მოქმედების ვადის გაგრძელება

(11) D 2019 819 S

(73) შპს „G&A Group“ (GE)

დემეტრე თავდადებულის ქ. 29, 0131, თბილისი, საქართველო (GE)

(54) 1.-24. საკვები პროდუქტის შესავსო

(28) 24

(24) 2019 02 08

(18) 2029 02 08

(58) 2024 04 08

(11) D 2019 824 S

(73) მარსა იად სანაი ვე თიჯარეთ ანონიმ შირქეთი (TR)

რამაზანოღლუ მაჰ. მაჰმუთ ბაირამ ჯად. – №9 შეიკლი 34758 ფენდიქ, სტამბოლი, თურქეთი (TR)

(54) საფუთავი კვების პროდუქტებისათვის

(28) 1

(24) 2019 03 14

(18) 2029 03 14

(58) 2024 04 08

(11) D 2020 838 S

(73) თეიმურაზ მურვანიძე (GE)

სოლიკო ვირსალაძის ქ. 2/4, 0108, თბილისი, საქართველო (GE)

(54) 1.-2. საზღვაო ბეჭები

(28) 2

(24) 2019 06 14

(18) 2029 06 14

(58) 2024 04 16

(11) D 2014 603 S

(73) ჩიბო გმბჰ (DE)

იბერზეერინგ 18, 22297, ჰამბურგი, გერმანია (DE)

(54) ქილა ხეშო

(28) 1

(24) 2014 04 28

(18) 2029 04 28

(58) 2024 04 16

ლიხაინების რეგისტრაციის მოქმედების გაუქმება

(11) D 2019 814 S

(73) შპს „ვიმ-ბილ-დან საქართველო“ (GE)

სოფ. ფონიჭალა, 0165, თბილისი, საქართველო (GE)

(54) 1. რძის შესავსები კოლოფი, 2. მავნის შესავსები ქილა, 3. არაქნის შესავსები ქილა

(18) 2023 10 01

(58) 2024 04 16

(11) D 2018 794 S

(73) შპს „ჯორჯიან ბეიქერს“ (GE)

ვახტანგ გორგასალის ქ. 115, 0114, თბილისი, საქართველო (GE)

(54) საფუთავი ჩხირების ტიპის საკონდიტრო ნაწარმისათვის

(18) 2023 10 03

(58) 2024 04 10

(11) D 2004 194 S

(73) სახელმწიფო საწარმო „არტემსილ“ (UA)

ჩკალოვის ქ., სახლი 1ა, 84545, დონეცკის ოლქი, ბახმუტის რაიონი, სოლედარი, უკრაინა (UA)

(54) მარილის შესავსები

(18) 2023 10 01

(58) 2024 04 15

საერთაშორისო დიზაინების რეგისტრაციის მოქმედების ვადის
გაგრძელება

(11) DM/200 689
(73) Omega SA (Omega AG) (Omega LTD.)
Jakob-Stämpfli-Strasse 96, 2502 Biel/Bienne (CH)
(15) 2019 03 12
(24) 2019 03 12
(18) 2029 03 12
(28) 2
(28') 2
(54) 1. WATCH, 2. WRISTWATCH HOLDER

(11) DM/200 691
(73) Harry Winston SA
Chemin du Tourbillon 8, 1228 Plan-Les-Ouates (CH)
(15) 2019 03 04
(24) 2019 03 04
(18) 2029 03 04
(28) 6
(28') 6
(54) 1. WATCH CASE, 2.-6. DIAL

(11) DM/200 977
(73) Glashütter Uhrenbetrieb GmbH
Altenberger Strasse 1, 01768 Glashütte (DE)
(15) 2019 03 18
(24) 2019 03 18
(18) 2029 03 18
(28) 5
(28') 5
(54) 1.-3. WATCH, 4. WATCH CASE, 5. WATCH DIAL

უფლების გადაცემა

(21) AD 2012 686
(11) D 2012 517 S
(54) საწერი მოწყობილობა
ახალი მფლობელი: ერის კრაუზე ჰოლდინგ ლტდ. (CY)
დოსიტეუ, 7, პარა ბილდინგ, ბლოქ ა, ბინა/ოფისი 002, 1071, ნიქოზია,
კვიპროსი (CY)
ყოფილი მფლობელი: ერის კრაუზე ფინლანდ ოუაი (FI)
ჰენრი ფორდინ კატუ 5 ნ, 00150 ჰელსინკი, ფინეთი (FI)
(58) 2024 04 18

სასაქონლო ნიშნები

რეგისტრაციის მოქმედების ვადის გაგრძელება

(111) M 2004 15570 R2 (151) 2004 06 15 (186) 2034 06 15 (732) ვაიეტ ლლკ 66 ჰადსონ ბულვარ ისტ, ნიუ-იორკი, NY 10001-2192, აშშ	ბროდვასტინგ ჰაუსი, ჰორტლენდ- პლეისი, ლონდონი W1A 1AA, გაერთიანებული სამეფო
(111) M 2004 15508 R2 (151) 2004 04 16 (186) 2034 04 16 (732) ნორდმარკ ფარმა გმბჰ პინაუალეე 4, 25436 უეტერზენი, გერმანია	(111) M 2004 15565 R2 (151) 2004 06 15 (186) 2034 06 15 (732) კოლგეიტ-პალმოლივ კომპანი 300 პარკ ავენიუ, ნიუ-იორკი, NY 10022, აშშ
(111) M 2004 15510 R2 (151) 2004 04 16 (186) 2034 04 16 (732) იუნაიტედ პარსელ სერვის ოფ ამერიკა ინკ. 55 გლენლეიქ პარკვეი, NE ატლანტა, ჯორჯია, აშშ	(111) M 2014 24726 R1 (151) 2014 05 07 (186) 2034 05 07 (732) ბერლინ-ხემი აგ გლინიკერ ვეგ 125, 12489 ბერლინი, გერმანია
(111) M 2004 15511 R2 (151) 2004 04 16 (186) 2034 04 16 (732) იუნაიტედ პარსელ სერვის ოფ ამერიკა ნკ. 55 გლენლეიქ პარკვეი, NE ატლანტა, ჯორჯია, აშშ	(111) M 2013 23995 R1 (151) 2013 09 02 (186) 2033 09 02 (732) შპს „ტოპ გრუპი“ ქავთარაძის ქ. 4, 0186, თბილისი, საქართველო
(111) M 2004 15512 R2 (151) 2004 04 16 (186) 2034 04 16 (732) იუნაიტედ პარსელ სერვის ოფ ამერიკა ინკ. 55 გლენლეიქ პარკვეი, NE ატლანტა, ჯორჯია, აშშ	(111) M 2014 24501 R1 (151) 2014 02 18 (186) 2034 02 18 (732) შპს „პსპ ფარმა“ დავით აღმაშენებლის გამზ. 148, 0112, თბილისი, საქართველო
(111) M 2004 15562 R2 (151) 2004 06 15 (186) 2034 06 15 (732) ზე ბრიტიშ ბროდვასტინგ კორპორეიშენ	(111) M 2014 24502 R1 (151) 2014 02 18 (186) 2034 02 18 (732) შპს „პსპ ფარმა“ დავით აღმაშენებლის გამზ. 148, 0112, თბილისი, საქართველო

(111) M 2014 24503 R1
(151) 2014 02 18
(186) 2034 02 18
(732) შპს „პსპ ფარმა“
დავით აღმაშენებლის გამზ. 148, 0112,
თბილისი, საქართველო

(111) M 2014 24504 R1
(151) 2014 02 18
(186) 2034 02 18
(732) შპს „პსპ ფარმა“
დავით აღმაშენებლის გამზ. 148, 0112,
თბილისი, საქართველო

(111) M 2014 24505 R1
(151) 2014 02 18
(186) 2034 02 18
(732) შპს „პსპ ფარმა“
დავით აღმაშენებლის გამზ. 148, 0112,
თბილისი, საქართველო

(111) M 2014 24507 R1
(151) 2014 02 18
(186) 2034 02 18
(732) სს „ლიბერთი ბანკი“
ილია ჭავჭავაძის გამზ. 74, 0162, თბილისი,
საქართველო

(111) M 2014 24797 R1
(151) 2014 05 30
(186) 2034 05 30
(732) სიპლა ლიმიტიდ
მუმბაი ცენტრალი, მუმბაი 400 008,
ინდოეთი

(111) M 2014 24661 R1
(151) 2014 04 15
(186) 2034 04 15
(732) პოზნანსკე ზაკლადი ზელიარსკე
ჰერბაპოლ ს.ა.
ულ. ტოვაროვა 47/51, 61-896, პოზნანი,
პოლონეთი

(111) M 2014 24563 R1
(151) 2014 03 12
(186) 2034 03 12
(732) კოოპერატივა ნაციონალ დე
პროდუქტორეს დე ლეჩე-ქონაპროლე
მაგალანეს 1871, მონტევიდეო, ურუგვაი

(111) M 2014 24697 R1
(151) 2014 04 23
(186) 2034 04 23
(732) ოო „ბესტ ქლინ“
142700, მოსკოვსკაია ობლ., ლენინსკი რ-ნ,
გ. ვიდნოე, სვეერნაია პრომზონა ტერ.,
პროექტირუემი პროეზდ 251 ვლ. 2,
რუსეთის ფედერაცია

(111) M 2014 24439 R1
(151) 2014 01 21
(186) 2034 01 21
(732) სს „ლიბერთი ბანკი“
ილია ჭავჭავაძის გამზ. 74, 0162, თბილისი,
საქართველო

(111) M 2014 24799 R1
(151) 2014 05 30
(186) 2034 05 30
(732) აკიტა ელექტრონიკს კო. ლლკ
პ.ო. ბოქს 9029 დუბაი, არაბთა
გაერთიანებული საამიროები

(111) M 2014 24967 R1
(151) 2014 07 08
(186) 2034 07 08
(732) დეპო აუტო პარტს ინდ. კო., ლტდ
N 20-3, ნან შიპ ლეინი, ლუ კონგ ჩენი,
ჩუნგჰუა სეიენი, ტაივანი, ჩინეთის
პროვინცია

(111) M 2014 24704 R1
(151) 2014 04 23
(186) 2034 04 23
(732) პარამაუნტ ბედ კაბუმიკი კაიშა (აგრეთვე,
მოვაჭრე, როგორც პარამაუნტ ბედ კო.,
ლტდ)
14-5, ჰიგაში სუნა 2-ჩომე, კოტო-კუ,
ტოკიო, იაპონია

(111) M 2014 24577 R1
 (151) 2014 03 12
 (186) 2034 03 12
 (732) ზე რიტზ-კარლტონ ჰოუტელ კომპანი
 ლ.ლ.კ.
 7750 ვისკონსინ ავენიუ, ბეთეზდა,
 მერილენდი 20814, აშშ

(111) M 2014 24627 R1
 (151) 2014 03 31
 (186) 2034 03 31
 (732) არკორ ს.ა.ი.კ.
 ავ. ფულვიო პაგანი 487, აროიტო, პროვინს
 ოვ კორდოვა, არგენტინა

(111) M 2014 24578 R1
 (151) 2014 03 12
 (186) 2034 03 12
 (732) ზე რიტზ-კარლტონ ჰოუტელ კომპანი
 ლ.ლ.კ.
 7750 ვისკონსინ ავენიუ, ბეთეზდა,
 მერილენდი 20814, აშშ

(111) M 2014 24628 R1
 (151) 2014 03 31
 (186) 2034 03 31
 (732) არკორ ს.ა.ი.კ.
 ავ. ფულვიო პაგანი 487, აროიტო, პროვინს
 ოვ კორდოვა, არგენტინა

(111) M 2014 24678 R1
 (151) 2014 04 15
 (186) 2034 04 15
 (732) ჰაიატ ინტერნეშენელ კორპორეიშენ
 150 ნორს რივერსაიდ პლაზა, 14 ფლორი,
 ჩიკაგო, ილინოისი 60606, აშშ

(111) M 2014 24711 R1
 (151) 2014 04 23
 (186) 2034 04 23
 (732) ტილოტს ფარმა ავ
 ბასლერშტრასე 15, CH-4310
 რაინფელდენი, შვეიცარია

(111) M 2014 24679 R1
 (151) 2014 04 15
 (186) 2034 04 15
 (732) ჰაიატ ინტერნეშენელ კორპორეიშენ
 150 ნორს რივერსაიდ პლაზა, 14 ფლორი,
 ჩიკაგო, ილინოისი 60606, აშშ

(111) M 2014 24745 R1
 (151) 2014 05 07
 (186) 2034 05 07
 (732) ატ & ტ ინტელექტუალ პროპერტი II, ლ.კ.
 645 ისტ პლამზ ლეინი, რენო, ნევადა
 89502, აშშ

(111) M 2014 24680 R1
 (151) 2014 04 15
 (186) 2034 04 15
 (732) ჰაიატ ინტერნეშენელ კორპორეიშენ
 150 ნორს რივერსაიდ პლაზა, 14 ფლორი,
 ჩიკაგო, ილინოისი 60606, აშშ

(111) M 2014 25070 R1
 (151) 2014 07 28
 (186) 2034 07 28
 (732) ობშესტვო ს ოგრანიჩენი ოტვეტსტვენ-
 ნოსტიუ „ვინიმპორტ“
 ულ. კრასნოპრუდნაია, დომ 12/1, სტრ. 1,
 პომ. 15,17, 107140, მოსკოვი, რუსეთის
 ფედერაცია

(111) M 2014 24681 R1
 (151) 2014 04 15
 (186) 2034 04 15
 (732) ჰაიატ ინტერნეშენელ კორპორეიშენ
 150 ნორს რივერსაიდ პლაზა, 14 ფლორი,
 ჩიკაგო, ილინოისი 60606, აშშ

(111) M 2014 25211 R1
 (151) 2014 09 19
 (186) 2034 09 19
 (732) ინტერნეშენელ ფუდსტაფს კო. ლლკ
 ალ-ვაჰდა სტრიტ, ინდასტრიალ ეარი
 No 1, ს/ყ 4115 შარჯა, არაბთა
 გაერთიანებული საამიროები

(111) M 2014 24754 R1
(151) 2014 05 07
(186) 2034 05 07
(732) კოლეგია-პალმოლოგ კომპანი,
დელავერის შტატის კორპორაცია
300 პარკ ავენიუ, ნიუ-იორკი, ნიუ-იორკის
შტატი 10022, აშშ

(111) M 2014 24771 R1
(151) 2014 05 07
(186) 2034 05 07
(732) სოპო ფლორდის უკ ლიმიტიდ
5 ნიუ სტრიტ სკვეარი, ლონდონი, EC4A
3TW, გაერთიანებული სამეფო

(111) M 2014 24777 R1
(151) 2014 05 07
(186) 2034 05 07
(732) ატ & ტ ინტელექტუალ პროპერტი II, ლ.პ.
645 ისტ პლამბ ლეინი, რენო, ნევადა
89502, აშშ

(111) M 2014 24852 R1
(151) 2014 05 30
(186) 2034 05 30
(732) ობშჩესტვო ს ოგრანიჩენნოი ოტვეტსტვენ-
ნოსტიუ „მაი“
1ა ოზერნაია, რუ-141191, ფრიაზინო
მოსკოვსკოი ობლ., რუსეთის ფედერაცია

(111) M 2014 24855 R1
(151) 2014 05 30
(186) 2034 05 30
(732) ობშჩესტვო ს ოგრანიჩენნოი ოტვეტსტვენ-
ნოსტიუ „მაი“
1ა ოზერნაია, რუ-141191, ფრიაზინო
მოსკოვსკოი ობლ., რუსეთის ფედერაცია

(111) M 2014 24779 R1
(151) 2014 05 07
(186) 2034 05 07
(732) ელჯი ჰაუზჰოლდ & ჰელს ქეარ ლტდ
58, საემუნან-რო, ჯონგნო-გუ, სეული,
კორეის რესპუბლიკა

(111) M 2014 24917 R1
(151) 2014 06 13
(186) 2034 06 13
(732) ქენონ კაბუშიკი კაიმა
30-2, შიმომარუკო 3-ჩომე, ოჰტა-კუ,
ტოკიო, იაპონია

(111) M 2014 25085 R1
(151) 2014 07 28
(186) 2034 07 28
(732) ბიოგაია აბ
პ.ო. ბოქს 3242, S-103 64, სტოკჰოლმი,
შვედეთი

(111) M 2014 24861 R1
(151) 2014 05 30
(186) 2034 05 30
(732) გალდერმა ჰოლდინგ სა
ზეჰლერვეგ 10 6300 ცუგი, შვეიცარია

(111) M 2015 25669 R1
(151) 2015 02 18
(186) 2035 02 18
(732) შპს „ტიფლისსკი ვინნი პოგრებ“
იუმაშევის ქ. 27, 0198, თბილისი,
საქართველო

(111) M 2015 25670 R1
(151) 2015 02 18
(186) 2035 02 18
(732) შპს „ჯეოსთილი“
დავით გარეჯის ქ. 36, 3700, რუსთავი,
საქართველო

(111) M 2013 24250 R1
(151) 2013 11 14
(186) 2033 11 14
(732) ობშჩესტვო ს ოგრანიჩენნოი ოტვეტსტვენ-
ნოსტიუ „ვინიმპორტ“
ულ. კრასნოპრუდნაია, დომ 12/1, სტრ. 1,
პომ. 15, 17, 107140 ქ. მოსკოვი, რუსეთის
ფედერაცია

(111) M 2013 24251 R1
 (151) 2013 11 14
 (186) 2033 11 14
 (732) ობშესტვო ს ოგრანიჩენიოი ოტვეტსტვენ-
 ნოსტიუ „ვინიმპორტ“
 ულ. კრასნოპრუდნაია, დომ 12/1, სტრ. 1,
 პომ. 15, 17, 107140 ქ. მოსკოვი, რუსეთის
 ფედერაცია

(111) M 2014 24589 R1
 (151) 2014 03 25
 (186) 2034 03 25
 (732) ნოვომატიკ აგ
 ვინერ შტრასე 158, A-2352 გუმპოლდს-
 კირხენ, ავსტრია
 (511) 09, 28

(111) M 2014 24583 R1
 (151) 2014 03 25
 (186) 2034 03 25
 (732) ნოვომატიკ აგ
 ვინერ შტრასე 158, A-2352 გუმპოლდს-
 კირხენ, ავსტრია

(111) M 2014 24584 R1
 (151) 2014 03 25
 (186) 2034 03 25
 (732) ნოვომატიკ აგ
 ვინერ შტრასე 158, A-2352 გუმპოლდს-
 კირხენ, ავსტრია
 (511) 09, 28

(111) M 2014 24590 R1
 (151) 2014 03 25
 (186) 2034 03 25
 (732) ნოვომატიკ აგ
 ვინერ შტრასე 158, A-2352 გუმპოლდს-
 კირხენ, ავსტრია

(111) M 2014 24585 R1
 (151) 2014 03 25
 (186) 2034 03 25
 (732) ნოვომატიკ აგ
 ვინერ შტრასე 158, A-2352 გუმპოლდს-
 კირხენ, ავსტრია

(111) M 2014 24591 R1
 (151) 2014 03 25
 (186) 2034 03 25
 (732) ნოვომატიკ აგ
 ვინერ შტრასე 158, A-2352 გუმპოლდს-
 კირხენ, ავსტრია

(111) M 2014 24586 R1
 (151) 2014 03 25
 (186) 2034 03 25
 (732) ნოვომატიკ აგ
 ვინერ შტრასე 158, A-2352 გუმპოლდს-
 კირხენ, ავსტრია

(111) M 2014 24592 R1
 (151) 2014 03 25
 (186) 2034 03 25
 (732) ნოვომატიკ აგ
 ვინერ შტრასე 158, A-2352 გუმპოლდს-
 კირხენ, ავსტრია

(111) M 2014 24588 R1
 (151) 2014 03 25
 (186) 2034 03 25
 (732) ნოვომატიკ აგ
 ვინერ შტრასე 158, A-2352 გუმპოლდს-
 კირხენ, ავსტრია

უფლებების სრული ბალანსი

(111) M 2019 32083 R
(732) შპს „ბკ ჰოლდინგი“
ტარას შევჩენკოს ქ. 1, ბ. 41, მთაწმინდის რაიონი, თბილისი, საქართველო
(770) სს „მ² უძრავი ქონება“
ილია ჭავჭავაძის გამზ. 29, სართ. 3, თბილისი, საქართველო
(580) 2024 03 28

(111) M 2019 32084 R
(732) შპს „ბკ ჰოლდინგი“
ტარას შევჩენკოს ქ. 1, ბ. 41, მთაწმინდის რაიონი, თბილისი, საქართველო
(770) სს „მ² უძრავი ქონება“
ილია ჭავჭავაძის გამზ. 29, სართ. 3, თბილისი, საქართველო
(580) 2024 03 28

(111) M 2019 32085 R
(732) შპს „ბკ ჰოლდინგი“
ტარას შევჩენკოს ქ. 1, ბ. 41, მთაწმინდის რაიონი, თბილისი, საქართველო
(770) სს „მ² უძრავი ქონება“
ილია ჭავჭავაძის გამზ. 29, სართ. 3, თბილისი, საქართველო
(580) 2024 03 28

(111) M 2019 32086 R
(732) შპს „ბკ ჰოლდინგი“
ტარას შევჩენკოს ქ. 1, ბ. 41, მთაწმინდის რაიონი, თბილისი, საქართველო
(770) სს „მ² უძრავი ქონება“
ილია ჭავჭავაძის გამზ. 29, სართ. 3, თბილისი, საქართველო
(580) 2024 03 20

(111) M 2020 32770 R
(732) ფრეიზერ რისერჩ ლეზს ინკ.
80 მეინ სტრიტ, პ.ო. ბოქს 3200, როუდ-ტაუნი, ტორტოლა, VG1110, ვირჯინის კუნძულები (ბრიტანეთის)
(770) ფრეიზერ რისერჩ ლეზს ინკ.
25 შეპპარდ ავენიუ ვესტ, სვიტ 300, ტორონტო, ონტარიო, M2N 6S6, კანადა

(580) 2024 02 27

(111) M 2020 32771 R
(732) ფრეიზერ რისერჩ ლეზს ინკ.
80 მეინ სტრიტ, პ.ო. ბოქს 3200, როუდ-ტაუნი, ტორტოლა, VG1110, ვირჯინის კუნძულები (ბრიტანეთის)
(770) ფრეიზერ რისერჩ ლეზს ინკ.
25 შეპპარდ ავენიუ ვესტ, სვიტ 300, ტორონტო, ონტარიო, M2N 6S6, კანადა
(580) 2024 02 27

(111) M 2020 32675 R
(732) სანდოზ აგ
ვიადუკტშტრასე 3, 4051 ბაზელი, შვეიცარია
(770) ნოვარტის აგ
4002 ბაზელი, შვეიცარია
(580) 2024 02 29

(111) M 2021 33543 R
(732) ზაზა ოქუაშვილი
გაერთიანებული სამეფო;
კობა ნაყოფია
ნინო რამიშვილის ქ. 33, ბ. 1, თბილისი, საქართველო;
დიმიტრი სამაგლიშვილი
კახეთის გზატკ. 36/6, ბ. 79, თბილისი, საქართველო;
ნიკა გვარამია
ლევან მიქელაძის ქ. (ყოფილი აბულაძე) 19, ბ. 28, თბილისი, საქართველო;
გიორგი გაბუნია
დ. უზნაძის ქ. 2, ბ. 44, თბილისი, საქართველო
(770) დიმიტრი სამაგლიშვილი
კახეთის გზატკ. 36/6, ბ. 79, თბილისი, საქართველო;
ნიკა გვარამია
ლევან მიქელაძის ქ. (ყოფილი აბულაძე) 19, ბ. 28, თბილისი, საქართველო;
გიორგი გაბუნია
დ. უზნაძის ქ. 2, ბ. 44, თბილისი, საქართველო
(580) 2024 02 27

(111) M 2021 33692 R
 (732) ფრეიზერ რისერჩ ლეზს ინკ.
 80 მეინ სტრიტ, პ.ო. ბოქს 3200, როუდ-
 ტაუნი, ტორტოლა, VG1110, ვირჯინის
 კუნძულები (ბრიტანეთის)
 (770) ფრეიზერ რისერჩ ლეზს ინკ.
 25 შეპპარდ ავენიუ ვესტ, სვიტ 300,
 ტორონტო, ონტარიო, M2N 6S6, კანადა
 (580) 2024 02 27

(111) M 2021 33917 R
 (732) ფრეიზერ რისერჩ ლეზს ინკ.
 80 მეინ სტრიტ, პ.ო. ბოქს 3200, როუდ-
 ტაუნი, ტორტოლა, VG1110, ვირჯინის
 კუნძულები (ბრიტანეთის)
 (770) ფრეიზერ რისერჩ ლეზს ინკ.
 25 შეპპარდ ავენიუ ვესტ, სვიტ 300,
 ტორონტო, ონტარიო, M2N 6S6, კანადა
 (580) 2024 02 27

(111) M 2022 35610 R
 (732) შპს „ახალი ელემენტი“
 მუხრანის II შესახ. 6, ნამალაღვეის
 რაიონი, თბილისი, საქართველო
 (770) შპს „ერთი ყავა ქოფი რუმ“
 ალექსანდრე გრიბოედოვის ქ. 6 /
 მიტროფანე ლალიძის ქ. 8, 0108,
 მთაწმინდის რაიონი, თბილისი,
 საქართველო
 (580) 2024 03 12

(111) M 2023 37347 R
 (732) შპს „ს-ლაბ“
 კიელჩოვსკა 2, 55-095, მირკოვი,
 პოლონეთი
 (770) შპს „რიჩ გრუპ“
 სოფ. მულანლო, მარნეულის რაიონი,
 საქართველო
 (580) 2024 03 11

(111) M 2023 37348 R
 (732) შპს „ს-ლაბ“
 კიელჩოვსკა 2, 55-095, მირკოვი,
 პოლონეთი
 (770) შპს „რიჩ გრუპ“
 სოფ. მულანლო, მარნეულის რაიონი,
 საქართველო
 (580) 2024 03 11

(111) M 2023 37349 R
 (732) შპს „ს-ლაბ“
 კიელჩოვსკა 2, 55-095, მირკოვი,
 პოლონეთი
 (770) შპს „რიჩ გრუპ“
 სოფ. მულანლო, მარნეულის რაიონი,
 საქართველო
 (580) 2024 03 11

(111) M 2023 37350 R
 (732) შპს „ს-ლაბ“
 კიელჩოვსკა 2, 55-095, მირკოვი,
 პოლონეთი
 (770) შპს „რიჩ გრუპ“
 სოფ. მულანლო, მარნეულის რაიონი,
 საქართველო
 (580) 2024 03 11

(111) M 2023 37308 R
 (732) შპს „ს-ლაბ“
 კიელჩოვსკა 2, 55-095, მირკოვი,
 პოლონეთი
 (770) შპს „რიჩ გრუპ“
 სოფ. მულანლო, მარნეულის რაიონი,
 საქართველო
 (580) 2024 03 11

(111) M 1997 4450 R
 (732) სანდოზ აგ
 ვიადუკტშტრასე 3, 4051, ბაზელი,
 შვეიცარია
 (770) ნოვარტის აგ
 CH-4002 ბაზელი, შვეიცარია
 (580) 2024 02 29

(111) M 1997 4452 R
 (732) სანდოზ აგ
 ვიადუკტშტრასე 3, 4051, ბაზელი,
 შვეიცარია
 (770) ნოვარტის აგ
 CH-4002 ბაზელი, შვეიცარია
 (580) 2024 02 29

(111) M 1998 8815 R
 (732) სენფორდ ლ.პ.
 6655 ფიჩთრი დანვუდი როუდი,
 ატლანტა, GA 30328, აშშ

(770) ეუროპ ბრენდს ს.ა რ. ლ.
412ფ, რუტ დ'ეში, L-2086, ლუქსემბურგი
(580) 2024 02 07

(111) M 1997 7906 R
(732) სენფორდ ლ.პ.
6655 ფიჩორი დანვუდი როუდი,
ატლანტა, GA 30328, აშშ
(770) ეუროპ ბრენდს ს.ა რ. ლ.
412ფ, რუტ დ'ეში, L-2086, ლუქსემბურგი
(580) 2024 02 07

(111) M 2001 13761 R
(732) აეფფე ს.პ.ა.
ვია დელე ქუერჩე 51, 47842 სან-ჯოვანი-
ინ-მარინანო (RN), იტალია
(770) მოსკინო ს.პ.ა.
ვია დელე ქუერჩე 51, სან-ჯოვანი- ინ-
მარინანო (RN), იტალია
(580) 2024 03 27

(111) M 2003 15358 R
(732) სანდოზ აგ
ვიადუკტშტრასე 3, 4051 ბაზელი,
შვეიცარია
(770) ნოვარტის აგ
4002 ბაზელი, შვეიცარია
(580) 2024 02 28

(111) M 2003 15375 R
(732) ისმაილ დურსუნ
ჰყონდიდელის ქ. 109, ბ. 38, 0180,
თბილისი, საქართველო
(770) ალი დურსუნ
აკაკი წერეთლის გამზ. 115ა, 0119,
თბილისი, საქართველო
(580) 2024 04 01

(111) M 2006 16806 R
(732) სანდოზ აგ
ვიადუკტშტრასე 3, 4051 ბაზელი,
შვეიცარია
(770) ნოვარტის აგ
4002 ბაზელი, შვეიცარია
(580) 2024 03 02

(111) M 1997 6657 R
(732) აეფფე ს.პ.ა.
ვია დელე ქუერჩე 51, 47842 სან-ჯოვანი-
ინ-მარინანო (RN), იტალია
(770) მოსკინო ს.პ.ა.
ვია დელე ქუერჩე 51, სან-ჯოვანი-ინ-
მარინანო (RN), იტალია
(580) 2024 03 27

(111) M 1998 9556 R
(732) სანდოზ აგ
ვიადუკტშტრასე 3, 4051 ბაზელი,
შვეიცარია
(770) ნოვარტის აგ
4002 ბაზელი, შვეიცარია
(580) 2024 02 29

(111) M 1997 6329 R
(732) სანდოზ აგ
ვიადუკტშტრასე 3, 4051 ბაზელი,
შვეიცარია
(770) ნოვარტის აგ
4002 ბაზელი, შვეიცარია
(580) 2024 02 29

(111) M 2009 19197 R
(732) სანდოზ აგ
ვიადუკტშტრასე 3, 4051 ბაზელი,
შვეიცარია
(770) ნოვარტის აგ
4002 ბაზელი, შვეიცარია
(580) 2024 02 28

(111) M 1998 8954 R
(732) უირლპულ მენეჯმენტ ემეა ს.რ.ლ.
ვია ვარეზინა 204, 20156 მილანი (MI),
იტალია
(770) ინდეზიტ კომპანი ლუქსემბურგ ს.ა.
16 რიუ ერაზმი, L-1468 ლუქსემბურგი,
ლუქსემბურგი
(580) 2024 03 12

(111) M 2009 19796 R
(732) სანდოზ აგ
ვიადუკტშტრასე 3, 4051 ბაზელი, შვეიცარია
(770) ნოვარტის აგ
4002 ბაზელი, შვეიცარია

(580) 2024 02 29

(111) M 2009 20024 R

(732) სანდოზ აგ
 ვიადუკტშტრასე 3, 4051 ბაზელი, შვეიცარია
 (770) ნოვარტის აგ
 4002 ბაზელი, შვეიცარია
 (580) 2024 02 28

(111) M 1998 10422 R

(732) სენფორდ ლ.პ.
 6655 ფიჭთი დანვუდი როუდი,
 ატლანტა, GA 30328, აშშ
 (770) ეუროპ ბრენდს ს.ა რ. ლ.
 412ფ, რუტ დ'ეში, L-2086, ლუქსემბურგი
 (580) 2024 02 07

(111) M 2010 20888 R

(732) სანდოზ აგ
 ვიადუკტშტრასე 3, 4051 ბაზელი, შვეიცარია
 (770) ასტელას ფარმა ინკ.
 5-1, ნიჰონზამი-ჰონზო 2-ჩომე, ჩუო-კუ,
 ტოკიო 103-8411, იაპონია
 (580) 2024 02 01

(111) M 2011 21326 R

(732) სანდოზ აგ
 ვიადუკტშტრასე 3, 4051 ბაზელი, შვეიცარია
 (770) ნოვარტის აგ
 4002 ბაზელი, შვეიცარია
 (580) 2024 02 29

(111) M 2011 21419 R

(732) სანდოზ აგ
 ვიადუკტშტრასე 3, 4051 ბაზელი, შვეიცარია
 (770) ნოვარტის აგ
 4002 ბაზელი, შვეიცარია
 (580) 2024 02 29

(111) M 2011 21974 R

(732) სანდოზ აგ
 ვიადუკტშტრასე 3, 4051 ბაზელი, შვეიცარია
 (770) ნოვარტის აგ
 CH-4002 ბაზელი, შვეიცარია
 (580) 2024 02 29

(111) M 2011 21975 R

(732) სანდოზ აგ
 ვიადუკტშტრასე 3, 4051 ბაზელი, შვეიცარია
 (770) ნოვარტის აგ
 CH-4002 ბაზელი, შვეიცარია
 (580) 2024 02 29

(111) M 2012 22604 R

(732) კორდის უს კორპ
 (დელავერის კორპორაცია)
 14201 ნორთუესტ 60 ავენიუ, მაიამი
 ლეიკს, 33014 ფლორიდა, აშშ
 (770) კარდინალ ჰელს 529, ლლკ
 7000 კარდინალ ფლეის დუბლინი, ოჰაიო
 43017, აშშ
 (580) 2024 02 06

(111) M 2013 24366 R

(732) სანდოზ აგ
 ვიადუკტშტრასე 3, 4051 ბაზელი, შვეიცარია
 (770) ნოვარტის აგ
 4002 ბაზელი, შვეიცარია
 (580) 2024 02 29

(111) M 2015 26065 R

(732) სანდოზ აგ
 ვიადუკტშტრასე 3, 4051 ბაზელი, შვეიცარია
 (770) ნოვარტის აგ
 4002 ბაზელი, შვეიცარია
 (580) 2024 02 29

(111) M 2016 26668 R

(732) სანდოზ აგ
 ვიადუკტშტრასე 3, 4051 ბაზელი, შვეიცარია
 (770) ნოვარტის აგ
 4002 ბაზელი, შვეიცარია
 (580) 2024 02 29

(111) M 2015 25659 R

(732) სს „ქართული ლუდის კომპანია“
 სოფ. საგურამო, მცხეთის რაიონი,
 საქართველო
 (770) შპს „სოფტ დრინკს ჯორჯია“
 მესხიშვილის ქ. 12/ავლაბრის შესახ. 5,
 სად. 2, სართ. 5, ბ. 16, თბილისი,
 საქართველო

(580) 2024 01 09

16400 პარკ როუ, ჰიუსტონი, ტეხასის
შტატი 77084, აშშ

(580) 2024 02 05

(111) M 2015 25921 R

(732) სს „ქართული ლუდის კომპანია“
სოფ. საგურამო, მცხეთის რაიონი,
საქართველო

(111) M 2018 29388 R

(732) სანდოზ აგ

ვიადუკტშტრასე 3, 4051 ბაზელი, შვეიცარია

(770) შპს „სოფტ დრინკს ჯორჯია“
მესხიშვილის ქ. 12/ავლაბრის შესახ. 5,
სად. 2, სართ. 5, ბ. 16, 0103, თბილისი,
საქართველო

(770) ნოვარტის აგ

4002 ბაზელი, შვეიცარია

(580) 2024 02 29

(580) 2024 01 09

(111) M 2016 27020 R

(732) შპს „მონდო“
აკაკი შანიძის ქ. 11, 0108, თბილისი,
საქართველო

(111) M 2018 30447 R

(732) ინომოტიკს გმბჰ

ფოგელვაიერშტრასე 1-15, 90441

ნიუნბერგი, გერმანია

(770) შპს „ბზ კომპანი“
აკაკი შანიძის ქ. 11, 0108, თბილისი,
საქართველო

(770) სიმენს აქციენგეზელშაფტ

ვერნერ-ფონ-სიმენს-შტრასე 1, მიუნხენი,
გერმანია

(580) 2024 02 12

(580) 2024 03 04

(111) M 2016 27021 R

(732) შპს „მონდო“
აკაკი შანიძის ქ. 11, 0108, თბილისი,
საქართველო

(111) M 2019 30947 R

(732) სანდოზ აგ

ვიადუკტშტრასე 3, 4051 ბაზელი, შვეიცარია

(770) შპს „ბზ კომპანი“
კათოლიკოსი აბრაჰამ I-ის ქ. 29, 0159,
თბილისი, საქართველო

(770) ნოვარტის აგ

4002 ბაზელი, შვეიცარია

(580) 2024 02 28

(580) 2024 03 04

(111) M 2017 29119 R

(732) ინომოტიკს გმბჰ
ფოგელვაიერშტრასე 1-15, 90441
ნიუნბერგი, გერმანია

(111) M 2019 30949 R

(732) სანდოზ აგ

ვიადუკტშტრასე 3, 4051 ბაზელი, შვეიცარია

(770) სიმენს აქციენგეზელშაფტ
ვერნერ-ფონ-სიმენს-შტრ. 1, 80333
მიუნხენი, გერმანია

(770) ნოვარტის აგ

4002 ბაზელი, შვეიცარია

(580) 2024 02 28

(580) 2024 02 12

(111) M 2018 29260 R

(732) კრეიტონ პოლიმერზ ლლკ
15710 ჯონ ფ კენედი ბულვარი №300,
ჰიუსტონი, ტეხასი, 77032, აშშ

(111) M 1998 9562 R

(732) სანდოზ აგ

ვიადუკტშტრასე 3, 4051 ბაზელი, შვეიცარია

(770) კრეიტონ პოლიმერზ უ.ს., ლლკ
(დელავერის შტატის შეზღუდული
პასუხისმგებლობის კომპანია)

(770) ნოვარტის აგ

4002 ბაზელი, შვეიცარია

(580) 2024 02 29

მფლობელების სახელის და/ან მისამართის ცვლილებები

(111) M 2023 36998 R (732) უოლდუაიდ ფრენჩაიზ სისტემზ ინკ. 7750 ვისკონსინ ავენიუ, ბეთეზდა, მერილენდი 20814, აშშ (770) უოლდუაიდ ფრენჩაიზ სისტემზ ინკ. უან სტარპოინტ, სტამფორდი, კონექტიკუტი 06902, აშშ (580) 2024 02 12	სტრავინსკილან 807, ტაუერ A-8, 1077XX ამსტერდამი, ნიდერლანდები (580) 2024 02 27
(111) M 1998 11044 R (732) უოლდუაიდ ფრანჩაიზ სისტემზ ინკ. 7750 ვისკონსინ ავენიუ, ბეთეზდა, მერილენდი 20814, აშშ (770) უოლდუაიდ ფრანჩაიზ სისტემზ ინკ. უან სტარპოინტ, სტამფორდი, კონექტიკუტი 06902, აშშ (580) 2024 02 12	(111) M 2010 20474 R (732) კმგ ინტერნეშენელ ნ.ვ. სტრავინსკილან 1571, ტაუერ ტენ, მე-17 სართული, 1077XX ამსტერდამი, ნიდერლანდები (770) კმგ ინტერნეშენელ ნ.ვ. სტრავინსკილან 807, ტაუერ A-8, 1077XX ამსტერდამი, ნიდერლანდები (580) 2024 02 27
(111) M 2004 15771 R (732) ებზვი ბიოტექნოლოჯი ლტდ 4 ფლორი, ვაშინგტონ ჰაუსი, 16 ჩერჩ სტრიტი, ჰამილტონი HM11, ბერმუდის კუნძულები (770) ებზვი ბიოტექნოლოჯი ლტდ კლარენდონ ჰაუსი, 2 ჩერჩ სტრიტი, ჰამილტონ HM 11, ბერმუდის კუნძულები (580) 2024 03 28	(111) M 2010 20476 R (732) კმგ ინტერნეშენელ ნ.ვ. სტრავინსკილან 1571, ტაუერ ტენ, მე-17 სართული, 1077XX ამსტერდამი, ნიდერლანდები (770) კმგ ინტერნეშენელ ნ.ვ. სტრავინსკილან 807, ტაუერ A-8, 1077XX ამსტერდამი, ნიდერლანდები (580) 2024 02 27
(111) M 2006 17140 R (732) კმგ ინტერნეშენელ ნ.ვ. სტრავინსკილან 1571, ტაუერ ტენ, მე-17 სართული, 1077XX ამსტერდამი, ნიდერლანდები (770) კმგ ინტერნეშენელ ნ.ვ. სტრავინსკილან 807, ტაუერ A-8, 1077XX ამსტერდამი, ნიდერლანდები (580) 2024 02 27	(111) M 2010 20477 R (732) კმგ ინტერნეშენელ ნ.ვ. სტრავინსკილან 1571, ტაუერ ტენ, მე-17 სართული, 1077XX ამსტერდამი, ნიდერლანდები (770) კმგ ინტერნეშენელ ნ.ვ. სტრავინსკილან 807, ტაუერ A-8, 1077XX ამსტერდამი, ნიდერლანდები (580) 2024 02 27
(111) M 2010 20473 R (732) კმგ ინტერნეშენელ ნ.ვ. სტრავინსკილან 1571, ტაუერ ტენ, მე-17 სართული, 1077XX ამსტერდამი, ნიდერლანდები (770) კმგ ინტერნეშენელ ნ.ვ.	(111) M 2010 20478 R (732) კმგ ინტერნეშენელ ნ.ვ. სტრავინსკილან 1571, ტაუერ ტენ, მე-17 სართული, 1077XX ამსტერდამი, ნიდერლანდები (770) კმგ ინტერნეშენელ ნ.ვ. სტრავინსკილან 807, ტაუერ A-8, 1077XX ამსტერდამი, ნიდერლანდები (580) 2024 02 27

(111) M 2010 20479 R
(732) კმგ ინტერნეშენელ ნ.ვ.
სტრავინსკილან 1571, ტაუერ ტენ,
მე-17 სართული, 1077XX ამსტერდამი,
ნიდერლანდები
(770) კმგ ინტერნეშენელ ნ.ვ.
სტრავინსკილან 807, ტაუერ A-8, NL-1077
XX ამსტერდამი, ნიდერლანდები
(580) 2024 02 27

(111) M 2017 28149 R
(732) უოლდუაიდ ფრენჩაიზ სისტემზ ინკ.
7750 ვისკონსინ ავენუ, ბეთეზდა,
მერილენდი 20814, აშშ
(770) უოლდუაიდ ფრენჩაიზ სისტემზ ინკ.
უან სტარპოინტ, სტამფორდი,
კონექტიკუტი 06902, აშშ
(580) 2024 02 12

(111) M 2017 28150 R
(732) უოლდუაიდ ფრენჩაიზ სისტემზ ინკ.
7750 ვისკონსინ ავენუ, ბეთეზდა,
მერილენდი 20814, აშშ
(770) უოლდუაიდ ფრენჩაიზ სისტემზ ინკ.
უან სტარპოინტ, სტამფორდი,
კონექტიკუტი 06902, აშშ
(580) 2024 02 12

(111) M 1997 7703 R
(732) რომ ენდ ჰაას კომპანი
400 არკოლა როუდი, კოლეჯვილი,
პენსილვანია 19426, აშშ
(770) რომ ენდ ჰაას კომპანი
ინდეპენდენს მოლ ვესტი, სიტი ოფ
ფილადელფია, პენსილვანიის შტატი
19105, აშშ
(580) 2024 03 15

(111) M 1997 7705 R
(732) რომ ენდ ჰაას კომპანი
400 არკოლა როუდი, კოლეჯვილი,
პენსილვანია 19426, აშშ
(770) რომ ენდ ჰაას კომპანი
ინდეპენდენს მოლ ვესტი, სიტი ოფ
ფილადელფია, პენსილვანიის შტატი
19105, აშშ
(580) 2024 03 15

(111) M 1997 7750 R
(732) რომ ენდ ჰაას კომპანი
400 არკოლა როუდი, კოლეჯვილი,
პენსილვანია 19426, აშშ
(770) რომ ენდ ჰაას კომპანი
ინდეპენდენს მოლ ვესტი, სიტი ოფ
ფილადელფია, პენსილვანიის შტატი
19105, აშშ
(580) 2024 03 15

(111) M 2017 29131 R
(732) მარინა ამაფი
B3, კერატიდიუ, კორალ სის ვილას, 8575
კორალ ბეი, ფაფოსი, კვიპროსი
(770) მარინა ედუარდოვნა ამაფი
ვერესაევს ქ. 6, ბ. 99, 121357
მოსკოვი, რუსეთის ფედერაცია
(580) 2023 11 13

(111) M 2017 29132 R
(732) მარინა ამაფი
B3, კერატიდიუ, კორალ სის ვილას, 8575
კორალ ბეი, ფაფოსი, კვიპროსი
(770) მარინა ედუარდოვნა ამაფი
ვერესაევს ქ. 6, ბ. 99, მოსკოვი 121357,
რუსეთის ფედერაცია
(580) 2023 11 13

სასაქონლო ნიშნების რეგისტრაციის გაუქმება

(111) M 2023 36400 R
 (151) 2023 02 06
 (732) სს „პაშა ბანკი საქართველო“
 ილია ჭავჭავაძის გამზ. 37მ, 0179,
 თბილისი, საქართველო
 (141) 2024 04 10

(111) M 2013 24071 R
 (151) 2013 09 30
 (732) ოო „ბაიადერა ჰოლდინგი“
 ოზერიანოვსკაიას ქ. 2, 84601, გორლოვკა,
 დონეცკის ოლქი, უკრაინა
 (141) 2024 04 15

(111) M 2023 36393 R
 (151) 2023 02 06
 (732) სს „პაშა ბანკი საქართველო“
 ილია ჭავჭავაძის გამზ. 37მ, 0179,
 თბილისი, საქართველო
 (141) 2024 04 10

(111) M 2013 24072 R
 (151) 2013 09 30
 (732) შპს „გრინლაინ ჰელსი“
 ვაზისუბნის ქ. 25, 0160, თბილისი,
 საქართველო
 (141) 2024 04 15

(111) M 2003 15258 R
 (151) 2003 09 29
 (732) უნილევერ ნ.ვ.
 ვენა 455, NL-3013 AL როტერდამი,
 ნიდერლანდები
 (141) 2024 04 15

(111) M 2013 24073 R
 (151) 2013 09 30
 (732) ჰარინგტონ დეველოპმენტ ინკ.
 ელვირა მენდესის სტრიტი, ვალერინო
 ბლდგ, მე-3 სართ. პანამა, პანამის
 რესპუბლიკა
 (141) 2024 04 15

(111) M 2003 15262 R
 (151) 2003 09 29
 (732) ბერლინ-ხემი აგ
 გლინიკერ ვეგ 125, D-12489, ბერლინი,
 გერმანია
 (141) 2024 04 15

(111) M 2013 24074 R
 (151) 2013 09 30
 (732) ჰარინგტონ დეველოპმენტ ინკ.
 ელვირა მენდესის სტრიტი, ვალერინო
 ბლდგ, მე-3 სართ. პანამა, პანამის
 რესპუბლიკა
 (141) 2024 04 15

(111) M 2013 24067 R
 (151) 2013 09 30
 (732) უნილევერ აიპი ჰოლდინგს ბ.ვ.
 ვენა 455, 3013 AL როტერდამი,
 ნიდერლანდები
 (141) 2024 04 15

(111) M 2013 24075 R
 (151) 2013 09 30
 (732) ოაო „ოტისფარმი“
 ულ. ტესტოვსკაია, დომ 10, 123317,
 მოსკოვი, რუსეთის ფედერაცია
 (141) 2024 04 15

(111) M 2013 24070 R
 (151) 2013 09 30
 (732) ებოტ პროდაქტს ოპერეიშენს აგ
 ჰეგენჰაიმერმატვეგი 127, 4123 ალშვილი,
 შვეიცარია
 (141) 2024 04 15

(111) M 2013 24076 R
 (151) 2013 09 30
 (732) ქირეჯ ვე თულა ქიმია სანაიი ანონიმ
 შირქეთი
 ქაისერი-ანკარა ქარაიოლუ 60. ქმ, ქალაზა,
 ავანოს-ნევეშეხირი, თურქეთი
 (141) 2024 04 15

(111) M 2013 24077 R
(151) 2013 09 30
(732) ქირეზ ვე თულლა ქიმია სანაიი ანონიმ შირქეთი
ქაისერი-ანკარა ქარაიოლუ 60. ქმ, ქალაბა,
ავანოს-ნევშეხირი, თურქეთი
(141) 2024 04 15

(111) M 2013 24078 R
(151) 2013 09 30
(732) ქირეზ ვე თულლა ქიმია სანაიი ანონიმ შირქეთი
ქაისერი-ანკარა ქარაიოლუ 60. ქმ, ქალაბა,
ავანოს-ნევშეხირი, თურქეთი
(141) 2024 04 15

(111) M 2013 24084 R
(151) 2013 09 30
(732) ჰარინგტონ დეველოპმენტ ინკ.
ელვირა მენდესის სტრიტი, ვალერიინო
ბლდგ, მე-3 სართ. პანამა, პანამის
რესპუბლიკა
(141) 2024 04 15

(111) M 2013 24085 R
(151) 2013 09 30
(732) სოსიეტე ქენერალ
29, ბულვარ ჰაუსმანი 75009, პარიზი,
საფრანგეთი
(141) 2024 04 15

(111) M 2013 24086 R
(151) 2013 09 30
(732) შექსპირ იუსუფოვი
ნუცუბიდის ფერდობი, III მკრ., II კვარტ.,
კორპ. 8, ბ. 22, 0183, თბილისი,
საქართველო
(141) 2024 04 15

(111) M 2013 24089 R
(151) 2013 09 30
(732) კიმბერლი-კლარკ უორლდვაიდ ინკ.
ნიინა, უისკონსინი 54956, აშშ
(141) 2024 04 15

(111) M 2013 24092 R
(151) 2013 09 30
(732) ნოვარტის აგ
4002 ბაზელი, შვეიცარია
(141) 2024 04 15

(111) M 2013 24093 R
(151) 2013 09 30
(732) ნოვარტის აგ
4002 ბაზელი, შვეიცარია
(141) 2024 04 15

(111) M 2013 24094 R
(151) 2013 09 30
(732) ნოვარტის აგ
4002 ბაზელი, შვეიცარია
(141) 2024 04 15

(111) M 2013 24095 R
(151) 2013 09 30
(732) ნოვარტის აგ
4002 ბაზელი, შვეიცარია
(141) 2024 04 15

(111) M 2013 24096 R
(151) 2013 09 30
(732) ნოვარტის აგ
4002 ბაზელი, შვეიცარია
(141) 2024 04 15

(111) M 2013 24097 R
(151) 2013 09 30
(732) ნოვარტის აგ
4002 ბაზელი, შვეიცარია
(141) 2024 04 15

(111) M 2013 24098 R
(151) 2013 09 30
(732) ნოვარტის აგ
4002 ბაზელი, შვეიცარია
(141) 2024 04 15

(111) M 2013 24099 R
(151) 2013 09 30
(732) ნოვარტის აგ
4002 ბაზელი, შვეიცარია
(141) 2024 04 15

(111) M 2013 24100 R
 (151) 2013 09 30
 (732) ნოვარტის აგ
 4002 ბაზელი, შვეიცარია
 (141) 2024 04 15

(111) M 2013 24101 R
 (151) 2013 09 30
 (732) ნოვარტის აგ
 4002 ბაზელი, შვეიცარია
 (141) 2024 04 15

(111) M 2013 24102 R
 (151) 2013 09 30
 (732) ნოვარტის აგ
 4002 ბაზელი, შვეიცარია
 (141) 2024 04 15

(111) M 2013 24103 R
 (151) 2013 09 30
 (732) ნოვარტის აგ
 4002 ბაზელი, შვეიცარია
 (141) 2024 04 15

(111) M 2013 24104 R
 (151) 2013 09 30
 (732) სტიეფელ ლაბორატორის ინკ.
 კორპორეიშენ სერვის კომპანი, 251 ლითლ
 ფოლს დრაივ, უილმინგტონი,
 დელავერი 19808, აშშ
 (141) 2024 04 15

(111) M 2013 24105 R
 (151) 2013 09 30
 (732) სტიეფელ ლაბორატორის ინკ.
 კორპორეიშენ სერვის კომპანი, 251 ლითლ
 ფოლს დრაივ, უილმინგტონი,
 დელავერი 19808, აშშ
 (141) 2024 04 15

(111) M 2013 24106 R
 (151) 2013 09 30
 (732) სტიეფელ ლაბორატორის ინკ.
 კორპორეიშენ სერვის კომპანი, 251 ლითლ
 ფოლს დრაივ, უილმინგტონი, დელავერი
 19808, აშშ
 (141) 2024 04 15

(111) M 2013 24107 R
 (151) 2013 09 30
 (732) სტიეფელ ლაბორატორის ინკ.
 კორპორეიშენ სერვის კომპანი, 251 ლითლ
 ფოლს დრაივ, უილმინგტონი, დელავერი
 19808, აშშ
 (141) 2024 04 15

(111) M 2013 24108 R
 (151) 2013 09 30
 (732) სტიეფელ ლაბორატორის ინკ.
 კორპორეიშენ სერვის კომპანი, 251 ლითლ
 ფოლს დრაივ, უილმინგტონი, დელავერი
 19808, აშშ
 (141) 2024 04 15

(111) M 2013 24109 R
 (151) 2013 09 30
 (732) ნესტლე სკინ ჰელთ ს.ა.
 ავნიუ გრატა-პაი 2, CH-1018 ლოზანა,
 შვეიცარია
 (141) 2024 04 15

(111) M 2013 24110 R
 (151) 2013 09 30
 (732) ნესტლე სკინ ჰელთ ს.ა.
 ავნიუ გრატა-პაი 2, CH-1018 ლოზანა,
 შვეიცარია
 (141) 2024 04 15

(111) M 2013 24113 R
 (151) 2013 09 30
 (732) ნოვარტის აგ
 4002 ბაზელი, შვეიცარია
 (141) 2024 04 15

(111) M 2013 24116 R
 (151) 2013 09 30
 (732) ობშჩესტვო ს ოგრანიჩენი ოტვეტსტვენ-
 ნოსტიუ „რუსსკაია კოსმეტიკა“
 ულ. ვოკუალნაია, დომ 53, ლიტერა C,
 ოფისი 2, 143005, ოდინცოვო, მოსკოვსკაია
 ობლასტ, რუსეთის ფედერაცია
 (141) 2024 04 15

(111) M 2013 24119 R
(151) 2013 09 30
(732) შპს „BTM Textile“
მელიქიშვილის ქ. 25, ბ. 3, 6000, ბათუმი,
საქართველო
(141) 2024 04 15

(111) M 2013 24124 R
(151) 2013 09 30
(732) შპს „პაუერ თულს ჯორჯია“
გაგარინის ქ. 30, 6000, ბათუმი,
საქართველო
(141) 2024 04 10

(111) M 2013 24120 R
(151) 2013 09 30
(732) შპს „BTM Textile“
მელიქიშვილის ქ. 25, ბ. 3, 6000, ბათუმი,
საქართველო
(141) 2024 04 15

(111) M 2013 24126 R
(151) 2013 10 04
(732) შპს „თეთრი ქუდი“
კრწანისი, რუსთავის გზატ. მე-17 კმ.,
1300, გარდაბნის რაიონი, საქართველო
(141) 2024 04 15

(111) M 2013 24121 R
(151) 2013 09 30
(732) შპს „BTM Textile“
მელიქიშვილის ქ. 25, ბ. 3, 6000, ბათუმი,
საქართველო
(141) 2024 04 15

(111) M 2013 24127 R
(151) 2013 10 10
(732) გალაკერ ლიმიტიდ
მემბერს ჰილი, ბრუკლენდო როუდი,
უეიბრიჯი, KT13 0QU სარი,
გაერთიანებული სამეფო
(141) 2024 04 15

(111) M 2013 24122 R
(151) 2013 09 30
(732) მერკ შარპ & დომე კორპ.
უან მერკ დრაივი, უაიტჰაუზ-სტეიშენი,
ნიუ-ჯერზი 08889, აშშ
(141) 2024 04 15

(111) M 2018 30098 R
(151) 2018 09 05
(732) შპს „ფიერნა“
ლ. გოთუას ქ. 12, 0160, თბილისი,
საქართველო
(141) 2024 04 08

(111) M 2013 24125 R
(151) 2013 10 04
(732) დახურული სააქციო საზოგადოება „სვენ
გრუპ“
ხაჩატრიანის ქ. 23/22, 0112, ერევანი,
სომხეთი
(141) 2024 04 15

(111) M 2018 30101 R
(151) 2018 09 05
(732) შპს „ფიერნა“
ლევან გოთუას ქ. 12, 0160, თბილისი,
საქართველო
(141) 2024 04 08

(111) M 2013 24123 R
(151) 2013 09 30
(732) შპს „პაუერ თულს ჯორჯია“
გაგარინის ქ. 30, 6000, ბათუმი,
საქართველო
(141) 2024 04 10

(111) M 2018 29670 R
(151) 2018 05 17
(732) შპს „ფიერნა“
ლევან გოთუას ქ. 12, 0160, თბილისი,
საქართველო
(141) 2024 04 08

საერთაშორისო სალიცენზიო ხელშეკრულებები

(800) 1382798

(732) Takeda AS

Drammensveien 852, N-1383 Asker, Norway

(791) ჯოინტ-სტოკ კომპანი ნიჟნი ნოვგოროდ

ქემიქალ ფარმასიუტიკალ პლანტ

(ჯსკ ნიჟფარმ)

სალგანსკაია სტრიტ 7, ნიჟნი-ნოვგოროდი,

ნიჟნი-ნოვგოროდ რიჟენი, 603105,

რუსეთის ფედერაცია

(793) №1837

განსაკუთრებული

15 03 2024-დან ნიშნის მოქმედების ვადით

5 – Pharmaceutical preparations; dietetic food and substances adapted for medical use; dietary supplements for humans; calcium chews for medical use, calcium tablets as a food supplement; food for babies; vitamins and vitamin preparations.

(793) №1839

განსაკუთრებული

15 03 2024-დან ნიშნის მოქმედების ვადით

5 – Pharmaceutical preparations; dietetic food and substances adapted for medical use; dietary supplements for humans; calcium chews for medical use, calcium tablets as a food supplement; food for babies; vitamins and vitamin preparations.

(800) 1382799

(732) Takeda AS

Drammensveien 852, N-1383 Asker, Norway

(791) ჯოინტ-სტოკ კომპანი ნიჟნი ნოვგოროდ

ქემიქალ ფარმასიუტიკალ პლანტ

(ჯსკ ნიჟფარმ)

სალგანსკაია სტრიტ 7, ნიჟნი-ნოვგოროდი,

ნიჟნი-ნოვგოროდ რიჟენი, 603105,

რუსეთის ფედერაცია

(793) №1838

განსაკუთრებული

15 03 2024-დან ნიშნის მოქმედების ვადით

5 – Pharmaceutical preparations; dietetic food and substances adapted for medical use; dietary supplements for humans; calcium chews for medical use, calcium tablets as a food supplement; food for babies; vitamins and vitamin preparations.

(800) 1382800

(732) Takeda AS

Drammensveien 852, N-1383 Asker, Norway

(791) ჯოინტ-სტოკ კომპანი ნიჟნი ნოვგოროდ

ქემიქალ ფარმასიუტიკალ პლანტ

(ჯსკ ნიჟფარმ)

სალგანსკაია სტრიტ 7, ნიჟნი-ნოვგოროდი,

ნიჟნი-ნოვგოროდ რიჟენი, 603105,

რუსეთის ფედერაცია

სისტემური საკიებლები გამოგონებები

საერთაშორისო კლასიფიკაციის ინდექსის და ბანაცხალის
გამოქვეყნების ნომრის უმსაბამისობის ცხრილი

საერთაშორისო კლასიფიკაციის ინდექსი (51)	ბანაცხალის გამოქვეყნების ნომერი (10)
A 61 K 31/437; A 61 P 35/00; C 07 D 471/04	AP 2024 15945 A

ბანაცხალის გამოქვეყნების ნომრის და საერთაშორისო
კლასიფიკაციის ინდექსის უმსაბამისობის ცხრილი

ბანაცხალის გამოქვეყნების ნომერი (10)	საერთაშორისო კლასიფიკაციის ინდექსი (51)
AP 2024 15945 A	A 61 K 31/437; A 61 P 35/00; C 07 D 471/04

საერთაშორისო კლასიფიკაციის ინდექსის, პატენტის ნომრისა
და გამოქვეყნების ნომრის უმსაბამისობის ცხრილი

საერთაშორისო კლასიფიკაციის ინდექსი (51)	პატენტის ნომერი (11)	ბანაცხალის გამოქვეყნების ნომერი (10)
A 21 C 1/00; A 21 D 10/04	P 2024 7620 B	AP 2023 15901 A
A 61 K 45/06; A 61 K 31/7008; A 61 K 31/551; A 61 K 31/506; A 61 K 31/42; A 61 K 31/137	P 2024 7617 B	AP 2023 15757 A
C 04 B 28/14; C 04 B 38/10	P 2024 7618 B	AP 2023 15972 A
F 01 K 25/10; F 01 K 3/18	P 2024 7619 B	AP 2023 16060 A

პატენტის ნომრის, ბანაცხაღის გამოქვეყნების ნომრისა
და სავრთაშორისო კლასიფიკაციის ინდექსის შესაბამისობის ცხრილი

პატენტის ნომერი (11)	ბანაცხაღის გამოქვეყნების ნომერი (10)	სავრთაშორისო კლასიფიკაციის ინდექსი (51)
P 2024 7617 B	AP 2023 15757 A	A 61 K 45/06; A 61 K 31/7008; A 61 K 31/551; A 61 K 31/506; A 61 K 31/42; A 61 K 31/137
P 2024 7618 B	AP 2023 15972 A	C 04 B 28/14; C 04 B 38/10
P 2024 7619 B	AP 2023 16060 A	F 01 K 25/10; F 01 K 3/18
P 2024 7620 B	AP 2023 15901 A	A 21 C 1/00; A 21 D 10/04

ბანაცხაღის ნომრის, ბანაცხაღის გამოქვეყნების ნომრისა
და პატენტის ნომრის შესაბამისობის ცხრილი

ბანაცხაღის ნომერი (21)	ბანაცხაღის გამოქვეყნების ნომერი (10)	პატენტის ნომერი (11)
AP 2018 15757	AP 2023 15757 A	P 2024 7617 B
AP 2022 15901	AP 2023 15901 A	P 2024 7620 B
AP 2019 15972	AP 2023 15972 A	P 2024 7618 B
AP 2021 16060	AP 2023 16060 A	P 2024 7619 B

ბანაცხაღები***

სავრთაშორისო კლასიფიკაციის ინდექსის და ბანაცხაღის
გამოქვეყნების ნომრის შესაბამისობის ცხრილი

სავრთაშორისო კლასიფიკაციის ინდექსი (51)	ბანაცხაღის გამოქვეყნების ნომერი (10)
A 24 D 1/14; A 24 F 1/30	AP 2024 16475 A
A 61 K 31/138; A 61 K 31/585; A 61 K 45/06; A 61 P 11/00	AP 2024 16361 A
A 61 K 31/4155; A 61 P 3/10; C 07 D 405/14; C 07 D 403/12	AP 2024 16483 A
A 61 K 31/4184; A 61K 31/343; A 61K 31/437; C 07 D 405/12; C 07 D 487/04	AP 2024 16449 A
A 61 K 38/00; A 61 K 45/06; A 61 P 27/02; C 07 K 14/71	AP 2024 16461 A
A 61 K 38/17; A 61 P 9/00; A 61 P 11/00; C 07 K 14/475	AP 2024 16434 A
A 61 K 47/34; A 61 K 47/20; A 61 K 9/10; A 61 K 9/00	AP 2024 16492 A
A 61 K 47/64; C 07 K 7/64; C 12 N 15/113	AP 2024 16440 A
E 04 F 15/04; E 04 F 15/02	AP 2024 16281 A
F 01 N 3/08; F 01 N 13/00; F 01 N 3/20	AP 2024 16480 A

ბანაცხადის გამომქვეყნების ნომრის და საქართველოს
კლასიფიკაციის ინდექსის შესაბამისობის ცხრილი

ბანაცხადის გამომქვეყნების ნომერი (10)	საქართველოს კლასიფიკაციის ინდექსი (51)
AP 2024 16281 A	E 04 F 15/04; E 04 F 15/02
AP 2024 16361 A	A 61 K 31/138; A 61 K 31/585; A 61 K 45/06; A 61 P 11/00
AP 2024 16434 A	A 61 K 38/17; A 61 P 9/00; A 61 P 11/00; C 07 K 14/475
AP 2024 16440 A	A 61 K 47/64; C 07 K 7/64; C 12 N 15/113
AP 2024 16449 A	A 61 K 31/4184; A 61K 31/343; A 61K 31/437; C 07 D 405/12; C 07 D 487/04
AP 2024 16461 A	A 61 K 38/00; A 61 K 45/06; A 61 P 27/02; C 07 K 14/71
AP 2024 16475 A	A 24 D 1/14; A 24 F 1/30
AP 2024 16480 A	F 01 N 3/08; F 01 N 13/00; F 01 N 3/20
AP 2024 16483 A	A 61 K 31/4155; A 61 P 3/10; C 07 D 405/14; C 07 D 403/12
AP 2024 16492 A	A 61 K 47/34; A 61 K 47/20; A 61 K 9/10; A 61 K 9/00

სასარგებლო მოდელები

საქართველოს კლასიფიკაციის ინდექსის და ბანაცხადის
გამომქვეყნების ნომრის შესაბამისობის ცხრილი

საქართველოს კლასიფიკაციის ინდექსი (51)	ბანაცხადის გამომქვეყნების ნომერი (10)
H 01 H 31/02	AU 2024 16222 U

ბანაცხადის გამომქვეყნების ნომრის და საქართველოს
კლასიფიკაციის ინდექსის შესაბამისობის ცხრილი

ბანაცხადის გამომქვეყნების ნომერი (10)	საქართველოს კლასიფიკაციის ინდექსი (51)
AU 2024 16222 U	H 01 H 31/02

ბანაცხალები***

საერთაშორისო კლასიფიკაციის ინდექსის და ბანაცხალების
ბამოქვეყნების ნომრის შესაბამისობის ცხრილი

საერთაშორისო კლასიფიკაციის ინდექსი (51)	ბანაცხალის ბამოქვეყნების ნომერი (10)
A 21 D 13/04	AU 2024 16312 U
B 01 D 53/02; B 01 D 53/047; B 01 D 53/34; B 01 J 20/16; B 01 J 20/282; B 01 J 20/34; C 01 B 39/00; C 04 B 7/12	AU 2024 16399 U
B 01 J 20/14; B 01 J 20/16; B 01 J 20/30; C 01 B 39/02	AU 2024 16394 U
C 04 B 14/00; C 04 B 14/02; C 04 B 14/04; C 04 B 14/26; C 04 B 18/14	AU 2024 16401 U

ბანაცხალის ბამოქვეყნების ნომრის და საერთაშორისო
კლასიფიკაციის ინდექსის შესაბამისობის ცხრილი

ბანაცხალის ბამოქვეყნების ნომერი (10)	საერთაშორისო კლასიფიკაციის ინდექსი (51)
AU 2024 16312 U	A 21 D 13/04
AU 2024 16394 U	B 01 J 20/14; B 01 J 20/16; B 01 J 20/30; C 01 B 39/02
AU 2024 16399 U	B 01 D 53/02; B 01 D 53/047; B 01 D 53/34; B 01 J 20/16; B 01 J 20/282; B 01 J 20/34; C 01 B 39/00; C 04 B 7/12
AU 2024 16401 U	C 04 B 14/00; C 04 B 14/02; C 04 B 14/04; C 04 B 14/26; C 04 B 18/14

რეგისტრირებული სასარგებლო მოდელები***

საერთაშორისო კლასიფიკაციის ინდექსის, რეგისტრაციის ნომრისა
და ბამოქვეყნების ნომრის შესაბამისობის ცხრილი

საერთაშორისო კლასიფიკაციის ინდექსი (51)	რეგისტრაციის ნომერი (11)	ბანაცხალის ბამოქვეყნების ნომერი (10)
A 21 D 13/04	U 2024 2176 Y	AU 2024 16312 U
B 01 J 20/14; B 01 J 20/16; B 01 J 20/30; C 01 B 39/02	U 2024 2177 Y	AU 2024 16394 U
C 04 B 14/00; C 04 B 14/02; C 04 B 14/04; C 04 B 14/26; C 04 B 18/14	U 2024 2175 Y	AU 2024 16401 U
B 01 D 53/02; B 01 D 53/047; B 01 D 53/34; B 01 J 20/16; B 01 J 20/282; B 01 J 20/34; C 01 B 39/00; C 04 B 7/12	U 2024 2178 Y	AU 2024 16399 U

რეგისტრაციის ნომრის, განაცხადის გამოქვეყნების ნომრისა
და სავრთავრობის კლასიფიკაციის ინდექსის შესაბამისობის ცხრილი

რეგისტრაციის ნომერი (11)	განაცხადის გამოქვეყნების ნომერი (10)	სავრთავრობის კლასიფიკაციის ინდექსი (51)
U 2024 2175 Y	AU 2024 16401 U	C 04 B 14/00; C 04 B 14/02; C 04 B 14/04; C 04 B 14/26; C 04 B 18/14
U 2024 2176 Y	AU 2024 16312 U	A 21 D 13/04
U 2024 2177 Y	AU 2024 16394 U	B 01 J 20/14; B 01 J 20/16; B 01 J 20/30; C 01 B 39/02
U 2024 2178 Y	AU 2024 16399 U	B 01 D 53/02; B 01 D 53/047; B 01 D 53/34; B 01 J 20/16; B 01 J 20/282; B 01 J 20/34; C 01 B 39/00; C 04 B 7/12

განაცხადის ნომრის, განაცხადის გამოქვეყნების ნომრისა
და რეგისტრაციის ნომრის შესაბამისობის ცხრილი

განაცხადის ნომერი (21)	განაცხადის გამოქვეყნების ნომერი (10)	რეგისტრაციის ნომერი (11)
AU 2023 16312	AU 2024 16312 U	U 2024 2176 Y
AU 2023 16394	AU 2024 16394 U	U 2024 2177 Y
AU 2023 16401	AU 2024 16401 U	U 2024 2175 Y
AU 2023 16399	AU 2024 16399 U	U 2024 2178 Y

სასაქონლო ნიშნები

რეგისტრაციის ნომრის, განაცხადის ნომრის, განაცხადის გამოქვეყნების
ნომრისა და ბიულეტენის ნომრის შესაბამისობის ცხრილი

რეგისტრაციის ნომერი (111)	განაცხადის ნომერი (210)	განაცხადის გამოქვეყნების ნომერი (260)	ბიულეტენის ნომერი
1	2	3	4
M 2024 38092 R	AM 127434	–	8(635)2024
M 2024 38093 R	AM 127569	–	8(635)2024
M 2024 38094 R	AM 127570	–	8(635)2024
M 2024 38095 R	AM 127583	–	8(635)2024
M 2024 38096 R	AM 127419	–	8(635)2024
M 2024 38097 R	AM 127592	–	8(635)2024
M 2024 38098 R	AM 127414	–	8(635)2024
M 2024 38099 R	AM 127593	–	8(635)2024
M 2024 38100 R	AM 127643	–	8(635)2024
M 2024 38101 R	AM 127786	–	8(635)2024
M 2024 38102 R	AM 127594	–	8(635)2024
M 2024 38103 R	AM 127589	–	8(635)2024
M 2024 38104 R	AM 127595	–	8(635)2024
M 2024 38105 R	AM 127596	–	8(635)2024
M 2024 38106 R	AM 127597	–	8(635)2024
M 2024 38107 R	AM 127598	–	8(635)2024
M 2024 38108 R	AM 127599	–	8(635)2024
M 2024 38109 R	AM 127600	–	8(635)2024
M 2024 38110 R	AM 117543	AM 2023 117543 A	20(623) 2023
M 2024 38110 R	AM 117543	AM 2023 117543 A	8(611) 2023
M 2024 38111 R	AM 117544	AM 2023 117544 A	20(623) 2023
M 2024 38111 R	AM 117544	AM 2023 117544 A	8(611) 2023
M 2024 38112 R	AM 120516	AM 2023 120516 A	18(621) 2023
M 2024 38113 R	AM 121220	AM 2023 121220 A	18(621) 2023
M 2024 38114 R	AM 121439	AM 2023 121439 A	18(621) 2023
M 2024 38115 R	AM 121499	AM 2023 121499 A	18(621) 2023
M 2024 38116 R	AM 121505	AM 2023 121505 A	18(621) 2023
M 2024 38117 R	AM 121642	AM 2023 121642 A	18(621) 2023
M 2024 38118 R	AM 121643	AM 2023 121643 A	18(621) 2023
M 2024 38119 R	AM 121644	AM 2023 121644 A	20(623) 2023
M 2024 38120 R	AM 121645	AM 2023 121645 A	18(621) 2023
M 2024 38121 R	AM 121652	AM 2023 121652 A	23(626) 2023
M 2024 38122 R	AM 121653	AM 2023 121653 A	23(626) 2023
M 2024 38123 R	AM 121731	AM 2023 121731 A	19(622) 2023
M 2024 38124 R	AM 121771	AM 2023 121771 A	19(622) 2023
M 2024 38125 R	AM 121855	AM 2023 121855 A	18(621) 2023
M 2024 38126 R	AM 121899	AM 2023 121899 A	18(621) 2023
M 2024 38127 R	AM 121900	AM 2023 121900 A	20(623) 2023
M 2024 38128 R	AM 121927	AM 2023 121927 A	20(623) 2023
M 2024 38129 R	AM 122018	AM 2023 122018 A	19(622) 2023

1	2	3	4
M 2024 38130 R	AM 122019	AM 2023 122019 A	19(622) 2023
M 2024 38131 R	AM 122041	AM 2023 122041 A	21(624) 2023
M 2024 38132 R	AM 122110	AM 2023 122110 A	20(623) 2023
M 2024 38133 R	AM 122111	AM 2023 122111 A	20(623) 2023
M 2024 38134 R	AM 122116	AM 2023 122116 A	19(622) 2023
M 2024 38135 R	AM 122198	AM 2023 122198 A	21(624) 2023
M 2024 38136 R	AM 122287	AM 2023 122287 A	23(626) 2023
M 2024 38137 R	AM 122428	AM 2023 122428 A	21(624) 2023
M 2024 38138 R	AM 122575	AM 2023 122575 A	21(624) 2023
M 2024 38139 R	AM 122582	AM 2023 122582 A	23(626) 2023
M 2024 38140 R	AM 122583	AM 2023 122583 A	24(627) 2023
M 2024 38141 R	AM 122654	AM 2023 122654 A	24(627) 2023
M 2024 38142 R	AM 122679	AM 2023 122679 A	24(627) 2023
M 2024 38143 R	AM 122722	AM 2023 122722 A	24(627) 2023
M 2024 38144 R	AM 122723	AM 2023 122723 A	24(627) 2023
M 2024 38145 R	AM 122725	AM 2023 122725 A	24(627) 2023
M 2024 38146 R	AM 122726	AM 2023 122726 A	23(626) 2023
M 2024 38147 R	AM 122728	AM 2023 122728 A	22(625) 2023
M 2024 38148 R	AM 122743	AM 2023 122743 A	23(626) 2023
M 2024 38149 R	AM 122849	AM 2023 122849 A	23(626) 2023
M 2024 38150 R	AM 122850	AM 2023 122850 A	23(626) 2023
M 2024 38151 R	AM 122853	AM 2023 122853 A	23(626) 2023
M 2024 38152 R	AM 122855	AM 2023 122855 A	23(626) 2023
M 2024 38153 R	AM 122961	AM 2023 122961 A	23(626) 2023
M 2024 38154 R	AM 122963	AM 2023 122963 A	23(626) 2023
M 2024 38155 R	AM 122964	AM 2023 122964 A	23(626) 2023
M 2024 38156 R	AM 122965	AM 2023 122965 A	23(626) 2023
M 2024 38157 R	AM 122984	AM 2023 122984 A	23(626) 2023
M 2024 38158 R	AM 123065	AM 2023 123065 A	24(627) 2023
M 2024 38159 R	AM 123189	AM 2023 123189 A	24(627) 2023
M 2024 38160 R	AM 123190	AM 2023 123190 A	24(627) 2023
M 2024 38161 R	AM 123325	AM 2023 123325 A	24(627) 2023
M 2024 38162 R	AM 123330	AM 2023 123330 A	24(627) 2023
M 2024 38163 R	AM 123331	AM 2023 123331 A	24(627) 2023
M 2024 38164 R	AM 123332	AM 2023 123332 A	24(627) 2023
M 2024 38165 R	AM 123334	AM 2023 123334 A	24(627) 2023
M 2024 38166 R	AM 127571	-	8(635)2024
M 2024 38167 R	AM 127587	-	8(635)2024
M 2024 38168 R	AM 95361	AM 2018 95361 A	14(498) 2018
M 2024 38168 R	AM 95361	AM 2023 95361 A	24(627) 2023
M 2024 38169 R	AM 127653	-	8(635)2024
M 2024 38170 R	AM 127429	-	8(635)2024
M 2024 38171 R	AM 127623	-	8(635)2024

ბანაცხადის გამოქვეყნების ნომრისა და ბანაცხადის ნომრის
შესაბამისობის ცხრილი

ბანაცხადის გამოქვეყნების ნომერი (260)	ბანაცხადის ნომერი (210)	1	2
1	2	AM 2024 124593 A	AM 124593
AM 2024 123307 A	AM 123307	AM 2024 124599 A	AM 124599
AM 2024 123308 A	AM 123308	AM 2024 124608 A	AM 124608
AM 2024 123309 A	AM 123309	AM 2024 124609 A	AM 124609
AM 2024 124149 A	AM 124149	AM 2024 124610 A	AM 124610
AM 2024 124325 A	AM 124325	AM 2024 124611 A	AM 124611
AM 2024 124326 A	AM 124326	AM 2024 124612 A	AM 124612
AM 2024 124328 A	AM 124328	AM 2024 124613 A	AM 124613
AM 2024 124330 A	AM 124330	AM 2024 124702 A	AM 124702
AM 2024 124333 A	AM 124333	AM 2024 124705 A	AM 124705
AM 2024 124336 A	AM 124336	AM 2024 124707 A	AM 124707
AM 2024 124338 A	AM 124338	AM 2024 124708 A	AM 124708
AM 2024 124356 A	AM 124356	AM 2024 124709 A	AM 124709
AM 2024 124428 A	AM 124428	AM 2024 124769 A	AM 124769
AM 2024 124506 A	AM 124506	AM 2024 124772 A	AM 124772
AM 2024 124508 A	AM 124508	AM 2024 124773 A	AM 124773
AM 2024 124514 A	AM 124514	AM 2024 124788 A	AM 124788
AM 2024 124519 A	AM 124519	AM 2024 124818 A	AM 124818
AM 2024 124524 A	AM 124524	AM 2024 124819 A	AM 124819
AM 2024 124587 A	AM 124587	AM 2024 124830 A	AM 124830
AM 2024 124588 A	AM 124588	AM 2024 124941 A	AM 124941
AM 2024 124589 A	AM 124589	AM 2024 124942 A	AM 124942
		AM 2024 124943 A	AM 124943
		AM 2024 124949 A	AM 124949
		AM 2024 124951 A	AM 124951

ბანაცხაოს გამოქვეყნების ნომრის საბიუჯეტო საქონლისა
და/ან მომსახურების კლასის მიხედვით

საქონლისა და/ან მომსახურების კლასი (511)	ბანაცხაოს გამოქვეყნების ნომერი (260)	1	2
1	2	32	AM 2024 124772 A
1	AM 2024 124788 A	32	AM 2024 124773 A
2	AM 2024 124788 A	32	AM 2024 124951 A
3	AM 2024 124328 A	33	AM 2024 124338 A
3	AM 2024 124708 A	33	AM 2024 124514 A
4	AM 2024 124788 A	33	AM 2024 124611 A
4	AM 2024 124943 A	33	AM 2024 124702 A
4	AM 2024 124943 A	33	AM 2024 124769 A
5	AM 2024 124325 A	33	AM 2024 124951 A
5	AM 2024 124326 A	34	AM 2024 124428 A
5	AM 2024 124336 A	34	AM 2024 124506 A
5	AM 2024 124612 A	34	AM 2024 124508 A
5	AM 2024 124613 A	35	AM 2024 123308 A
5	AM 2024 124707 A	35	AM 2024 123309 A
6	AM 2024 124593 A	35	AM 2024 124330 A
6	AM 2024 124788 A	35	AM 2024 124599 A
7	AM 2024 124593 A	35	AM 2024 124609 A
7	AM 2024 124788 A	35	AM 2024 124610 A
7	AM 2024 124819 A	35	AM 2024 124702 A
7	AM 2024 124943 A	35	AM 2024 124708 A
9	AM 2024 124593 A	35	AM 2024 124709 A
9	AM 2024 124608 A	35	AM 2024 124788 A
9	AM 2024 124788 A	35	AM 2024 124818 A
9	AM 2024 124819 A	35	AM 2024 124830 A
11	AM 2024 124788 A	37	AM 2024 124333 A
12	AM 2024 124593 A	37	AM 2024 124587 A
12	AM 2024 124943 A	37	AM 2024 124588 A
17	AM 2024 124788 A	37	AM 2024 124589 A
18	AM 2024 124708 A	37	AM 2024 124593 A
19	AM 2024 124333 A	37	AM 2024 124788 A
19	AM 2024 124788 A	37	AM 2024 124943 A
20	AM 2024 124599 A	38	AM 2024 124587 A
25	AM 2024 124708 A	38	AM 2024 124588 A
25	AM 2024 124818 A	38	AM 2024 124589 A
25	AM 2024 124830 A	38	AM 2024 124608 A
29	AM 2024 124149 A	39	AM 2024 123308 A
29	AM 2024 124519 A	39	AM 2024 123309 A
29	AM 2024 124941 A	39	AM 2024 124330 A
30	AM 2024 124519 A	39	AM 2024 124587 A
30	AM 2024 124941 A	39	AM 2024 124588 A
32	AM 2024 123307 A	39	AM 2024 124589 A
32	AM 2024 124611 A	40	AM 2024 124587 A
		40	AM 2024 124588 A
		40	AM 2024 124589 A
		40	AM 2024 124788 A

1	2	1	2
41	AM 2024 123308 A	43	AM 2024 123309 A
41	AM 2024 123309 A	43	AM 2024 124356 A
41	AM 2024 124587 A	43	AM 2024 124524 A
41	AM 2024 124588 A	43	AM 2024 124609 A
41	AM 2024 124589 A	43	AM 2024 124610 A
41	AM 2024 124608 A	43	AM 2024 124709 A
42	AM 2024 124587 A	43	AM 2024 124941 A
42	AM 2024 124588 A	43	AM 2024 124942 A
42	AM 2024 124589 A	44	AM 2024 123308 A
42	AM 2024 124593 A	44	AM 2024 123309 A
42	AM 2024 124788 A	44	AM 2024 124705 A
43	AM 2024 123308 A	45	AM 2024 124949 A

დაჩქარებული პროცედურით რეგისტრირებული სასაქონლო ნიშნის ნომრის
საძიებელი საქონლისა და/ან მომსახურების კლასის მიხედვით

საქონლისა და/ან მომსახურების კლასი (511)	დაჩქარებული პროცედურით რეგისტრირებული სასაქონლო ნიშნის ნომერი (111)
5	M 2024 38097 R
9	M 2024 38092 R
9	M 2024 38102 R
12	M 2024 38103 R
21	M 2024 38167 R
29	M 2024 38099 R
30	M 2024 38099 R
30	M 2024 38109 R
32	M 2024 38093 R
32	M 2024 38094 R
32	M 2024 38100 R
32	M 2024 38166 R
35	M 2024 38092 R
35	M 2024 38098 R
35	M 2024 38101 R
36	M 2024 38092 R
36	M 2024 38101 R
36	M 2024 38104 R
36	M 2024 38105 R
36	M 2024 38106 R
36	M 2024 38107 R
36	M 2024 38108 R
41	M 2024 38096 R
42	M 2024 38102 R
43	M 2024 38095 R
43	M 2024 38101 R
43	M 2024 38169 R
43	M 2024 38170 R
43	M 2024 38171 R

სამრეწველო საკუთრების
ოფიციალური ბიულეტენი

8(635)

გამომცემი
სასარბებლო მოდელი
დიზაინი
სასაქონლო ნიშნები

მთავარი რედაქტორი:	ნ. ბებრიშვილი
კორექტორი:	ლ. ჭანტურია
დამკაბადონებლები:	მ. ორდენიძე ქ. სვანიძე
პოლიგრაფიული ჯგუფი:	მ. მეჩიტაძე ი. გოგოლაშვილი ლ. დოლიძე

ISSN 2720-8478

ხელმოწერილია გამოსაცემად 2024 04 24

ტირაჟი 10

შეკვეთა №8

ბიულეტენის ელექტრონული ვერსიის გაცნობა შესაძლებელია საქპატენტის ვებგვერდზე

სათავო ოფისი: 3300, ქ. მცხეთა, ანტიოქიის ქ. №5
0179, ქ. თბილისი, ნინო რამიშვილის ქ. №31
ტელ.: (+995 32) 2252531
info@sakpatenti.gov.ge
www.sakpatenti.gov.ge

ისომ-ს წევრი სახელმწიფოებისა და ორგანიზაციების აღნიშვნები
ორასომიანი კოდები
(ისომს სტანდარტი ST.3)

AD	ანდორა	GD	გრენადა	MY	მალიზია
AE	არაბთა გაერთიანებული საამიროები	GE	საქართველო	MZ	მოზამბიკი
AF	ავღანეთი	GG	გენზი	NA	ნამიბია
AG	ანტიგუა და ბარბუდა	GH	განა	NE	ნიგერი
AI	ანგილია	GI	გიბრალტარი	NG	ნიგერია
AL	ალბანეთი	GL	გრენლანდია	NI	ნიკარაგუა
AM	სომხეთი	GM	გამბია	NL	ნიდერლანდები
AN	ანტილის კუნძულები (ნიდერლანდები)	GN	გვინეა	NO	ნორვეგია
AO	ანგოლა	GQ	ეკვატორული გვინეა	NP	ნეპალი
AP	ინტელექტუალური საკუთრების აფრიკის რეგიონალური ორგანიზაცია (ARIPO)	GR	საბერძნეთი	NR	ნაურუ
AR	არგენტინა	GS	სამხრეთი ჯორჯია და სამხრეთი სენდვიჩის კუნძულები	NZ	ახალი ზელანდია
AT	ავსტრია	GT	გვატემალა	OA	აფრიკის ინტელექტუალური საკუთრების ორგანიზაცია (OAPI)
AU	ავსტრალია	GW	გვინეა-ბისაუ	OM	ომანი
AW	არუბა	GY	გაიანა	PA	პანამა
AZ	აზერბაიჯანი	HK	ჰონ კონგი	PE	პერუ
BA	ბოსნია და ჰერცეგოვინა	HN	ჰონდურასი	PG	პაპუა-ახალი გვინეა
BB	ბარბადოსი	HR	ხორვატია	PH	ფილიპინები
BD	ბანგლადეში	HT	ჰაიტი	PK	პაკისტანი
BE	ბელგია	HU	უნგრეთი	PL	პოლონეთი
BF	ბურკინა-ფასო	IB	ინტელექტუალური საკუთრების მსოფლიო ორგანიზაციის (ისმო, WIPO) საერთაშორისო ბიურო	PY	პარაგვაი
BG	ბულგარეთი	ID	ინდონეზია	QA	კატარი
BH	ბაჰრეინი	IE	ირლანდია	QZ	ევროპის თანამეგობრობის მცენარეთა ჯიშების უწყება (CPVO)
BI	ბურუნდი	IL	ისრაელი	RO	რუმინეთი
BJ	ბენინი	IM	მენის კუნძული	RS	სერბია
BM	ბერმუდის კუნძულები	IN	ინდოეთი	RU	რუსეთის ფედერაცია
BN	ბრუნეი-დარუსალამი	IQ	ერაყი	RW	რუანდა
BO	ბოლივია	IR	ირანის ისლამური რესპუბლიკა	SA	საუდის არაბეთი
BR	ბრაზილია	IS	ისლანდია	SB	სოლომონის კუნძულები
BS	ბაჰამის კუნძულები	IT	იტალია	SC	სეიშელის კუნძულები
BT	ბჰუტანი	JE	ჯეიზი	SD	სუდანი
BV	ბუვეტის კუნძულები	JM	იამაიკა	SE	შვედეთი
BW	ბოტსვანა	JO	იორდანია	SG	სინგაპური
BX	ბენელუქსის ინტელექტუალური საკუთრების უწყება (BOIP)	JP	იაპონია	SH	წმინდა ელენეს კუნძული
BY	ბელორუსის რესპუბლიკა	KE	კენია	SI	სლოვენია
BZ	ბელიზი	KG	ყირგიზეთი	SK	სლოვაკია
CA	კანადა	KH	კამბოჯა	SL	სიერა-ლეონე
CD	კონგოს დემოკრატიული რესპ.	KI	კირიბატი	SM	სან-მარინო
CF	ცენტრალური აფრიკის რესპ.	KM	კომორის კუნძულები	SN	სენეგალი
CG	კონგო	KN	სენტ კიტსი და ნევისი	SO	სომალი
CH	შვეიცარია	KP	კორეის სახალხო დემოკრატიული რესპუბლიკა	SR	სურინამი
CI	კოტ-დ'ივუარი	KR	კორეის რესპუბლიკა	ST	სან-ტომე და პრინსიპი
CK	კუკის კუნძულები	KW	კუვეიტი	SV	სალვადორი
CL	ჩილე	KY	კაიმენის კუნძულები	SY	სირია
CM	კამერუნი	KZ	ყაზახეთი	SZ	სვაზილენდი
CN	ჩინეთი	LA	ლაოსი	TC	თერქსის და კაიკოსის კუნძულები
CO	კოლუმბია	LB	ლიბანი	TD	ჩადი
CR	კოსტა-რიკა	PT	პორტუგალია	TG	ტოგო
CU	კუბა	PW	პალაუ	TH	ტაილანდი
CV	მნგანე კონცხის კუნძულები	LC	სენტ-ლუსია	TJ	ტაჯიკეთი
CY	კვიპროსი	LI	ლიხტენშტაინი	TL	ტიმორ-ლესტე
CZ	ჩეხეთის რესპუბლიკა	LK	შრი-ლანკა	TM	თურქმენეთი
DE	გერმანია	LR	ლიბერია	TN	ტუნისი
DJ	ჯიბუტი	LS	ლესოტო	TO	ტონგა
DK	დანია	LT	ლიეტუვა	TR	თურქეთი
DM	დომინიკა	LU	ლუქსემბურგი	TT	ტრინიდადი და ტობაგო
DO	დომინიკელთა რესპუბლიკა	LV	ლატვია	TV	ტუვალუ
DZ	ალჟირი	LY	ლიბია	TW	ტაივანი, ჩინეთის პროვინცია
EA	ევრაზიის საპატენტო ორგანიზაცია (EAPO)	MA	მაროკო	TZ	ტანზანია
EC	ეკვადორი	MC	მონაკო	UA	უკრაინა
EE	ესტონეთი	MD	მოლდოვას რესპუბლიკა	UG	უგანდა
EG	ეგვიპტე	ME	ჩერნოგორია (მონტენეგრო)	US	აშშ
EH	დასავლეთი საჰარა	MG	მადაგასკარი	UY	ურუგვაი
EM	შინაგანი ბაზრის ჰარმონიზაციის უწყება (სასაქონლო ნიშნები და დიზაინი) (OHIM)	MK	მაკედონია ყოფილი იუგოსლავიის რესპუბლიკა	UZ	უზბეკეთი
EP	ევროპის საპატენტო უწყება (EUEPO)	ML	მალი	VA	ვატიკანი
ER	ერიტრეა	MM	მიანმა	VC	სანტ-ვინსენტი და გრენადინები
ES	ესპანეთი	MN	მონღოლეთი	VE	ვენესუელა
ET	ეთიოპია	MO	მაკაო	VG	ვირჯინის კუნძულები (ბრიტანეთი)
FI	ფინეთი	MP	ჩრდ. მარიანას კუნძულები	VN	ვიეტნამი
FJ	ფიჯი	MR	მავრიტანია	VU	ვანუატუ
FK	ფოლკლენდის კუნძულები	MS	მონსერატი	WO	WIPO-ინტელექტუალური საკუთრების მსოფლიო ორგანიზაცია
FO	ფარერის კუნძულები	MT	მალტა	WS	სამოა
FR	საფრანგეთი	MU	მავრიკია	XN	ნორდული საპატენტო ინსტიტუტი (NPI)
GA	გაბონი	MV	მალდივის კუნძულები	YE	იემენი
GB	დიდი ბრიტანეთი	MW	მალავი	ZA	სამხრეთ აფრიკა
GC	სპარსეთის ყურის არაბული სახელმწიფოების თანამშრომლობის საბჭოს უწყება (GCC)	MX	მექსიკა	ZM	ზამბია
				ZW	ზიმბაბვე