

საქართველოს ინტელექტუალური საკუთრების  
ეროვნული ცენტრი  
**საქპატენტი**

**სამრეწველო საკუთრების  
ო ფ ი ს ი ა ლ უ რ ი  
ბ ი უ ლ ე ტ ე ნ ი**

**9(445)**

**გამოგონებები**

**სასარგებლო მოდელები**

**დიზაინები**

**სასაქონლო ნიშნები**

# საერთაშორისო კოდეზი ზიზლიოგრაფიული მონასეების იდენტიფიკაციისათვის

## გამოგონებები, სასარგებლო მოდელები

- (10) – ექსპერტიზაგავლილი განაცხადის გამოქვეყნების ნომერი
- (11) – პატენტის ნომერი და სახეობის კოდი
- (21) – განაცხადის სარეგისტრაციო ნომერი
- (22) – განაცხადის შეტანის თარიღი
- (23) – სავაჭროპრიორიტეტის თარიღი ან ადრინდელი პრიორიტეტის მქონე განაცხადის შეტანის თარიღი და, თუ შესაძლებელია, განაცხადის ომერი
- (24) – თარიღი, რომლიდანაც იწყება პატენტის მოქმედება
- (31) – საპრიორიტეტო განაცხადის ნომერი
- (32) – საპრიორიტეტო განაცხადის შეტანის თარიღი
- (33) – კოდი ქვეყნის ან რეგიონული ორგანიზაციისა, რომლის უწყებამაც მიანიჭა ნომერი საპრიორიტეტო განაცხადს
- (44) – დამავი სახეობის კური არქონე, მაგრამ ექსპერტიზაგავლილი განაცხადის გამოქვეყნების თარიღი და ბიულეტენის ნომერი
- (45) – რეგისტრაცია გათვლილი საპატენტო სახეობის გამოქვეყნების თარიღი
- (51) – საერთაშორისო საპატენტო კლასიფიკაციის ინდექსი

- (54) – გამოგონების დასახელება
- (57) – რეფერატის ტექსტი
- (60) – სრულ ექსპერტიზაგავლილ გამოგონებაზე უცხოური საპატენტო უწყების მიერ გაცემული დამავი სახეობის ნომერი, თარიღი, რომლიდანაც იწყება ამ დამავი სახეობის მოქმედება, და კოდი ქვეყნის ან რეგიონული ორგანიზაციისა, რომლის უწყებამაც გასცა ეს დამავი სახეობი
- (62) – უფრო ადრინდელი განაცხადის ნომერი და, თუ შესაძლებელია, წარდგენის თარიღი გამოცალკეებული განაცხადის შემთხვევაში
- (71) – განმცხადებლის სახელი, გვარი (ქვეყნის კოდი)
- (72) – გამოგონებულის სახელი, გვარი (ქვეყნის კოდი)
- (73) – პატენტმფლობელის სახელი, გვარი (ქვეყნის კოდი), მისამართი
- (74) – წარმომადგენლის ან პატენტმფლობელის სახელი, გვარი
- (85) – საერთაშორისო განაცხადის უროვნული ფაზის დაწყების თარიღი
- (86) – საერთაშორისო განაცხადის ნომერი და შეტანის თარიღი
- (87) – საერთაშორისო განაცხადის გამოქვეყნების ნომერი და თარიღი

## ლიზინი

- (10) – განაცხადის გამოქვეყნების ნომერი
- (11) – პატენტის ნომერი და სახეობის კოდი ან რეგისტრაციის ნომერი
- (15) – რეგისტრაციის თარიღი/პატენტის გაგრძელების თარიღი
- (18) – პატენტის ან რეგისტრაციის მოქმედების ვადის გასვლის სავარაუდო თარიღი
- (21) – განაცხადის ნომერი
- (22) – განაცხადის შეტანის თარიღი
- (23) – სავაჭროპრიორიტეტის თარიღი ან ადრინდელი პრიორიტეტის მქონე განაცხადის შეტანის თარიღი და, თუ შესაძლებელია, განაცხადის ნომერი
- (24) – თარიღი, რომლიდანაც იწყება პატენტის მოქმედება
- (28) – ღიზინების რაოდენობა განაცხადში
- (30) – საპრიორიტეტო მონაცემები (განაცხადის ნომერი, განაცხადის შეტანის თარიღი და ორასოიანი კოდი იმ ორგანიზაციის იდენტიფიკაციისათვის, სადაც იყო წარდგენილი საპრიორიტეტო განაცხადი)
- (31) – საპრიორიტეტო განაცხადის ნომერი
- (32) – საპრიორიტეტო განაცხადის შეტანის თარიღი
- (33) – კოდი ქვეყნის ან რეგიონული ორგანიზაციისა, რომლის უწყებამაც მიანიჭა ნომერი საპრიორიტეტო განაცხადს
- (34) – IUPAC სტანდარტის (IUPAC) შესაბამისი ორასოიანი კოდი იმ ორგანიზაციის იდენტიფიკაციისათვის, სადაც იყო წარდგენილი საპრიორიტეტო განაცხადი
- (44) – ღიზინის გამოქვეყნების თარიღი და ბიულეტენის ნომერი (პირველი პუბლიკაცია)

- (45) – საერთაშორისო ბიუროს მიერ დარეგისტრირებული ღიზინის გამოქვეყნების თარიღი და ბიულეტენის ნომერი
- (51) – ღიზინების საერთაშორისო კლასიფიკაცია (ლოკარნოს კლასიფიკაციის კლასი და ქვეკლასი)
- (54) – ღიზინის დასახელება
- (55) – ღიზინის გამოცხადება
- (57) – ღიზინის არსებითი ნიშნების აღწერა, ფერის ჩათვლით
- (58) – ყველა სახის ცვლილების შესახებ რეესტრში ჩანაწერის შეტანის თარიღი
- (62) – ადრინდელი განაცხადის, რეგისტრაციის ან სახეობის ნომერი და, თუ შესაძლებელია, წარდგენის თარიღი, გამოცალკეებული განაცხადის შემთხვევაში
- (71) – განმცხადებლის სახელი, გვარი (ქვეყნის კოდი), მისამართი
- (72) – ავტორის სახელი, გვარი ან დასახელება (ქვეყნის კოდი)
- (73) – პატენტმფლობელის სახელი, გვარი (ქვეყნის კოდი), მისამართი
- (74) – წარმომადგენლის სახელი, გვარი და მისამართი
- (81) – შესაბამისი მონაწილე მხარეები:
  - II. მონაწილე მხარეები, აღნიშნული 1960 წლის აქტის თანახმად
  - III. მონაწილე მხარეები, აღნიშნული 1999 წლის აქტის თანახმად
- (85) – მფლობელის მუდმივი საცხოვრებელი ადგილი
- (86) – მფლობელის მოქალაქეობა
- (87) – მფლობელის საცხოვრებელი ადგილი
- (88) – ქვეყანა, სადაც მფლობელს აქვს ნამდვილი და მოქმედი სამრეწველო ან სავაჭრო სანარმო

## სასაქონლო ნიშნები

- (111) – რეგისტრაციის ნომერი
- (151) – რეგისტრაციის თარიღი
- (156) – რეგისტრაციის ვადის გაგრძელების თარიღი
- (181) – რეგისტრაციის ვადის გასვლის სავარაუდო თარიღი
- (186) – ვადის გაგრძელების გასვლის სავარაუდო თარიღი
- (141) – რეგისტრაციის მოქმედების ვადის გაუქმების თარიღი
- (210) – განაცხადის ნომერი
- (220) – განაცხადის შეტანის თარიღი
- (230) – სავაჭროპრიორიტეტის თარიღი
- (260) – ნომერი განაცხადისა, რომელზედაც გამოკანონდა ექსპერტიზის დადებითი გადაწყვეტილება რეგისტრაციის შესახებ (გამოქვეყნების ნომერი)
- (310) – პირველი განაცხადის ნომერი
- (320) – პირველი განაცხადის შეტანის თარიღი
- (330) – პირველი განაცხადის მიმღები უროვნული ან რეგიონული უწყების ან ორგანიზაციის საიდენტიფიკაციო კოდი
- (51) – საქონლისა და მომსახურების საერთაშორისო კლასიფიკაცია სასაქონლო ნიშნის რეგისტრაციისათვის და/ან კლასიფიკირებული საქონლისა და/ან მომსახურების ჩამონათვალი
- (531) – სასაქონლო ნიშნის გამოცხადების თარიღი და ბიულეტენის საერთაშორისო კლასიფიკაციის (ვენის კლასიფიკაცია) მიხედვით

- (540) – ნიშნის გამოცხადება
- (550) – სასაქონლო ნიშნის ტიპი ან სახეობა
- (580) – განაცხადსა და ნიშნის რეგისტრაციისთან დაკავშირებული ყველა სახის ცვლილებაზე ჩანაწერის შეტანის თარიღი
- (591) – ინფორმაცია განცხადებულ ფერებზე
- (731) – განმცხადებლის სახელი და მისამართი
- (732) – მფლობელის სახელი და მისამართი
- (740) – წარმომადგენლის სახელი და მისამართი
- (750) – მიმონერის მისამართი
- (770) – ცვლილებაზე განმცხადებლის ან მფლობელის სახელი და მისამართი უფლების გადაცემის შემთხვევაში
- (771) – ცვლილებაზე განმცხადებლის ან მფლობელის სახელი და მისამართი უფლების გადაცემის გარეშე
- (791) – ლიცენზიაციის სახელი და მისამართი
- (793) – ლიცენზიის პირობები და/ან შეზღუდვაზე მინიშნება (ლიცენზიის სახე, სალიცენზიო ხელშეკრულების ნომერი, სალიცენზიო ხელშეკრულების თარიღი, სალიცენზიო ხელშეკრულების მოქმედების ვადა)
- (800) – სასაქონლო ნიშნის რეგისტრაციის მონაცემები ნიშნების საერთაშორისო რეგისტრაციის მდრიდის ხელშეკრულებასთან დაკავშირებული პროტოკოლის მიხედვით (საერთაშორისო რეგისტრაციის ნომერი)

- (21) AP 0000 000000 – გამოგონებაზე განაცხადის ნომერი
- (10) AP 0000 0000 A – გამოგონებაზე განაცხადის გამოქვეყნების ნომერი (პირველი პუბლიკაცია)
- (11) P 0000 0000 B – გამოგონების პატენტის ნომერი (მეორე პუბლიკაცია)
- (21) API 0000 000000 – შემოტანილ პატენტზე განაცხადის ნომერი
- (11) PI 0000 0000 A – შემოტანილი პატენტის ნომერი (პირველი პუბლიკაცია)
- (21) AU 0000 000000 – სასარგებლო მოდელებზე განაცხადის ნომერი
- (10) AU 0000 0000 U – სასარგებლო მოდელებზე განაცხადის გამოქვეყნების ნომერი (პირველი პუბლიკაცია)
- (11) U 0000 0000 Y – სასარგებლო მოდელების პატენტის ნომერი (მეორე პუბლიკაცია)
- (21) AD 0000 000000 – ღიზინზე განაცხადის ნომერი
- (10) AD 0000 0000 S – ღიზინზე განაცხადის გამოქვეყნების ნომერი (პირველი პუბლიკაცია)
- (11) D 0000 0000 S – ღიზინის პატენტის ნომერი (მეორე პუბლიკაცია)

- M – სასაქონლო ნიშანი
- (210) AM 0000 000000 – განაცხადის ნომერი
- (260) AAM 0000 00000 A – განაცხადის გამოქვეყნების ნომერი
- (111) M 0000 00000 R – რეგისტრაციის ნომერი
- MMM0000 00000 Rn – მომდევნო ვადით რეგისტრაციის ნომერი, სადაც n=1, 2, 3...
- M 0000 00000 R(P) – რეგისტრაციის ნომერი ნიშანზე უფლების ნაწილობრივი გადაცემისას
- \* – საქპატენტის სააპელაციო პალარის გადაწყვეტილების შემდეგ გამოქვეყნებული განაცხადის ნომერი
- \*\* – სასამართლოს გადაწყვეტილების შემდეგ გამოქვეყნებული განაცხადის ნომერი

## გამოგონებებისა და სასარგებლო მოდელების საერთაშორისო კლასიფიკაციის იდენტიფიკაცია

- განყოფილება A – ადამიანის პირველადი მოთხოვნილების საგნები
- განყოფილება B – ტექნოლოგიური პროცესები; ტრანსპორტირება
- განყოფილება C – ქიმიკა; მეტალურგია
- განყოფილება D – საფეიქრო ნაწარმი; ქალაქი
- განყოფილება E – მშენებლობა; საბითო საქმი; სტაციონარული ნაგებობები
- განყოფილება F – მექანიკა; განათება; გათბობა; იარაღი; ასაფეთქებელი საშუალებები
- განყოფილება G – ფიზიკა
- განყოფილება H – ელექტრონა

**ისმომ-ს წევრი სახელმწიფოებისა და ორგანიზაციების აღნიშვნის  
ორასობიანი კოდეზი  
(ისმომ სტანდარტი ST.3)**

AD	ანდორა	GD	გრენადა	MY	მალაიზია
AE	არაბთა გაერთიანებული საამიროები	GE	საქართველო	MZ	მოზამბიკი
AF	ავღანეთი	GG	გენზი	NA	ნამიბია
AG	ანტიგუა და ბარბუდა	GH	განა	NE	ნიგერი
AI	ანგილია	GI	გიბრალტარი	NG	ნიგერია
AL	ალბანეთი	GL	გრენლანდია	NI	ნიჟარაგუა
AM	სომხეთი	GM	გამბია	NL	ნიდერლანდები
AN	ანტილის კუნძულები (ნიდერლანდები)	GN	გვინეა	NO	ნორვეგია
AO	ანგოლა	GQ	ეკვატორული გვინეა	NP	ნეპალი
AP	ინტელექტუალური საკუთრების აფრიკის რეგიონალური ორგანიზაცია (ARIPO)	GR	საბერძნეთი	NR	ნაურუ
AR	არგენტინა	GS	სამხრეთი ჯორჯია და სამხრეთი სენდვიჩის კუნძულები	NZ	ახალი ზელანდია
AT	ავსტრია	GT	გვატემალა	OA	აფრიკის ინტელექტუალური საკუთრების ორგანიზაცია (OAPI)
AU	ავსტრალია	GW	გვინეა-ბისაუ	OM	ომანი
AW	არუბა	GY	გაიანა	PA	პანამა
AZ	აზერბაიჯანი	HK	ჰონგ კონგი	PE	პერუ
BA	ბოსნია და ჰერცეგოვინა	HN	ჰონდურასი	PG	პაპუა-ახალი გვინეა
BB	ბარბადოსი	HR	ხორვატია	PH	ფილიპინები
BD	ბანგლადეში	HT	ჰაიტი	PK	პაკისტანი
BE	ბელგია	HU	უნგრეთი	PL	პოლონეთი
BF	ბურკინა-ფასო	IB	ინტელექტუალური საკუთრების მსოფლიო ორგანიზაციის (ისმომ, WIPO) საერთაშორისო ბიურო	VE	ვენესუელა
BG	ბულგარეთი	ID	ინდონეზია	VG	ვირჯინის კუნძულები (ბრიტანეთი)
BH	ბაჰრეინი	IE	ირლანდია	PY	პარაგვაი
BI	ბურუნდი	IL	ისრაელი	QA	კატარი
BJ	ბენინი	IM	მენის კუნძული	QZ	ევროპის თანამეგობრობის მცენარეთა ჯიშების უწყება (CPVO)
BM	ბერმუდის კუნძულები	IN	ინდოეთი	RO	რუმინეთი
BN	ბრუნეი-დარუსალამი	IQ	ირაკი	RS	სერბია
BO	ბოლივია	IR	ირანის ისლამური რესპუბლიკა	RU	რუსეთის ფედერაცია
BR	ბრაზილია	IS	ისლანდია	RW	რუანდა
BS	ბაჰამის კუნძულები	IT	იტალია	SA	საუდის არაბეთი
BT	ბჰუტანი	JE	ჯეზი	SB	სოლომონის კუნძულები
BV	ბუვეტის კუნძულები	JM	იამაიკა	SC	სეიშელის კუნძულები
BW	ბოტსვანა	JO	იორდანია	SD	სუდანი
BX	ბენელუქსის ინტელექტუალური საკუთრების უწყება (BOIP)	JP	იაპონია	SE	შვედეთი
BY	ბელორუსია	KE	კენია	SG	სინგაპური
BZ	ბელისი	KG	ყირგიზეთი	SH	წმინდა ჰელენის კუნძული
CA	კანადა	KH	კამბოჯა	SI	სლოვენია
CD	კონგოს დემოკრატიული რესპ.	KI	კირიბატი	SK	სლოვაკია
CF	ცენტრალური აფრიკის რესპ.	KM	კომორის კუნძულები	SL	სიერა-ლეონე
CG	კონგო	KN	სენტ კიტსი და ნევისი	SM	სან-მარინო
CH	შვეიცარია	KP	კორეის სახალხო დემოკრატიული რესპუბლიკა	SN	სენეგალი
CI	კოტ-დ'ივუარი	KR	კორეის რესპუბლიკა	SO	სომალი
CK	კუკის კუნძულები	KW	კუვეიტი	SR	სურინამი
CL	ჩილე	KY	კაიმენის კუნძულები	ST	სან-ტომე და პრინსიპი
CM	კამერუნი	KZ	ყაზახეთი	SV	სალვადორი
CN	ჩინეთი	LA	ლაოსი	SY	სირია
CO	კოლუმბია	LB	ლიბანი	SZ	სვაზილენდი
CR	კოსტა-რიკა	PT	პორტუგალია	TC	თურქის და კაიკოსის კუნძულები
CU	კუბა	PW	პალაუ	TD	ჩადი
CV	მწვანე კონცხის კუნძულები	LC	სენტ-ლუსია	TG	ტოგო
CY	კვიპროსი	LI	ლიხტენშტაინი	TH	ტაილანდი
CZ	ჩეხეთის რესპუბლიკა	LK	შრი-ლანკა	TJ	ტაჯიკეთი
DE	გერმანია	LR	ლიბერია	TL	ტიმორ-ლესტე
DJ	ჯიბუტი	LS	ლესოტო	TM	თურქმენეთი
DK	დანია	LT	ლიტვა	TN	ტუნისი
DM	დომინიკა	LU	ლუქსემბურგი	TO	ტონგა
DO	დომინიკელთა რესპუბლიკა	LV	ლატვია	TR	თურქეთი
DZ	ალჟირი	LY	ლიბია	TT	ტრინიდადი და ტობაგო
EA	ევრაზიის საპატენტო ორგანიზაცია (EAPO)	MA	მაროკო	TV	ტუვალუ
EC	ეკვადორი	MC	მონაკო	TW	ტაივანი, ჩინეთის პროვინცია
EE	ესტონეთი	MD	რესპუბლიკა მოლდოვა	TZ	ტანზანია
EG	ეგვიპტე	ME	ჩერნოგორია (მონტენეგრო)	UA	უკრაინა
EH	დასავლეთი საჰარა	MG	მადაგასკარი	UG	უგანდა
EM	შინაგანი ბაზრის ჰარმონიზაციის უწყება (სასაქონლო ნიშნები და სამრეწველო ნიშნები (OHIM) ევროპის საპატენტო უწყება (EPO))	MK	მაკედონია ყოფილი იუგოსლავიის რესპუბლიკა	US	ამშ
EP	ევროპის საპატენტო უწყება (EPO)	ML	მალე	UY	ურუგვაი
ER	ერიტრეა	MM	მიანმა	UZ	უზბეკეთი
ES	ესპანეთი	MN	მონღოლეთი	VA	ვატიკანი
ET	ეთიოპია	MO	მაკაო	VC	სანტ-ვინსენტი და გრენადინები
FI	ფინეთი	MP	ჩრდ. მარიანას კუნძულები	VN	ვიეტნამი
FJ	ფიჯი	MR	მავრიტანია	VU	ვანუატუ
FK	ფოლკლენდის კუნძულები	MS	მოსკერატი	WO	WIPO-ინტელექტუალური საკუთრების მსოფლიო ორგანიზაცია
FO	ფარერის კუნძულები	MT	მალტა	WS	სამოა
FR	საფრანგეთი	MU	მავრიკია	XN	ნორდული საპატენტო ინსტიტუტი (NPI)
GA	გაბონი	MV	მალდივის კუნძულები	YE	იემენი
GB	დიდი ბრიტანეთი	MW	მალავი	ZA	სამხრეთ აფრიკა
GC	სპარსეთის ყურის არაბული სახელმწიფოების თანამშრომლობის საბჭოს უწყება (GCC)	MX	მექსიკა	ZM	ზამბია
				ZW	ზიმბაბვე

# შ ი ნ ა ა რ ს ი

<b>გამოქვეყნებული ოქმი</b> .....	3
----------------------------------	---

## **გამოგონება**

• განაცხადები, რომლებზეც გამოტანილია გადაწყვეტილება პატენტის გაცემის შესახებ .....	4
• გამოგონების პატენტები .....	10

## **სასარგებლო მოდელები**

• განაცხადები, რომლებზეც გამოტანილია გადაწყვეტილება პატენტის გაცემის შესახებ .....	12
• სასარგებლო მოდელების პატენტი .....	15

## **დიზაინები**

• დიზაინები, რომლებიც რეგისტრირებულია საერთაშორისო ბიუროში საქართველოს ტერიტორიაზე უფლებათა გავრცელების მოთხოვნით .....	16
---	----

## **სასაქონლო ნიშნები**

• ეროვნული პროცედურით შემოტანილი განაცხადები, რომლებზეც გამოტანილია გადაწყვეტილება რეგისტრაციის შესახებ .....	75
• დაჩქარებული პროცედურით რეგისტრირებული სასაქონლო ნიშნები .....	85
• საერთაშორისო სასაქონლო ნიშნები, რომლებზეც გამოტანილია გადაწყვეტილება დაცვის მინიჭების შესახებ .....	89
• საერთაშორისო სასაქონლო ნიშნები, რომლებსაც მიენიჭათ დაცვა საქართველოში .....	103

## **ოფიციალური შეტყობინებები**

### **სასაქონლო ნიშნები**

• რეგისტრაციის მოქმედების ვადის გაგრძელება .....	111
• უფლებების გადაცემა .....	112
• მფლობელის სახელის და/ან მისამართის ცვლილება .....	115

## **სისტემური საძიებლები**

გამოგონება .....	117
სასარგებლო მოდელები .....	119
სასაქონლო ნიშნები .....	120

# გამოქვეყნებული ობიექტები

## გამომცემები

- განცხადები, რომლებზეც გამოტანილია გადაწყვეტილება ვაბების გაცემის შესახებ: 13689; 13722; 13690; 13887; 13273; 12660; 13759; 13621; 13400; 13332, 13333; 13338
- ვაბები: 6471-6478

## სასარგებლო მოდელები

- განცხადები, რომლებზეც გამოტანილია გადაწყვეტილება ვაბების გაცემის შესახებ: 13841; 13810; 13986; 13948; 13906
- ვაბები: 1897

## ღიზინები

- ღიზინები, რომლებიც რეგისტრირებულია სავაჭრო ბიუროში საქართველოს ტერიტორიაზე გავრცელების მოთხოვნით: 87209; 89049; 89216; 87275; 87329; 87598; 89346, 89347; 89368; 87433; 87439; 87446; 87937; 88914; 89461; 87451; 87498, 87499; 87512; 87548; 87582; 89511; 89545, 89546

## სასაქონლო ნიშნები

- ეროვნული პროცედურით გამოტანილი განცხადები: 75405\*; 79409; 79489; 79962\*; 80026, 80027; 82714; 83729-83731; 83736; 83753; 83777; 83877; 83880; 83882, 83883; 83892; 84015; 84019; 84026; 84030; 84032; 84047; 84089
- დამკრავალი პროცედურით რეგისტრირებული სასაქონლო ნიშნები: 27023-27039
- სავაჭრო ბიუროს სასაქონლო ნიშნები, რომლებზეც გამოტანილია გადაწყვეტილება დაცვის მიზნების შესახებ: 74427 A\*\*; 82775; 82779; 83147; 83154; 83156; 83177, 83178; 83180, 83181; 83186-83190; 83201; 83203; 83205-83207; 83229-83231; 83238-83240; 83242; 83244; 83248; 83304, 83305; 83314-83316; 83318, 83319; 83325; 83328; 83330; 83333; 83342, 83343
- სავაჭრო ბიუროს სასაქონლო ნიშნები, რომლებსაც მიენიჭა დაცვა საქართველოში: 80391; 80398; 80435; 80857; 80860-80863; 80867, 80868; 80871; 80873; 80878; 80934, 80935; 80974; 81006; 81153; 81161-81163; 81171; 81173; 81175; 81177-81184; 81186; 81188-81192; 81194; 81236; 81397, 81398; 81400-81402; 81404-81406; 81408-81412; 81415; 81421, 81422; 81436-81438; 81440-81442; 81444; 81446, 81447; 81449-81453; 81458; 81533; 81554-81558; 81560-81563; 81583; 81611; 81662; 81669; 81672-81676; 81698; 81700; 81704; 81706; 81708; 81835; 81878, 81879; 81881; 81886, 81887; 81889; 81891, 81892; 81907; 81912-81914

# გამოგონებები

## ბანასხალები, რომლებზეც გამოტანილია გადაწყვეტილება პატენტის გასემის შესახებ

გადაწყვეტილების გასაჩივრება შესაძლებელია საქპატენტის სააპელაციო პალატაში გამოქვეყნებიდან 3 თვის ვადაში ან მცხეთის რაიონული სასამართლოს ადმინისტრაციულ საქმეთა კოლეგიაში 1 თვის ვადაში (მის.: ქ. მცხეთა, სამხედროს ქ. №17).

### ბანყოფილება A

#### A 01

(10) AP 2016 13689 A (51) Int. Cl. (2006)

A 01 B 33/10

(21) AP 2014 013689 (22) 2014 12 31

(71) სსიპ სოფლის მეურნეობის

სამეცნიერო-კვლევითი ცენტრი (GE)  
მარშალ გელოვანის გამზ. 6, 0159,  
თბილისი (GE)

(72) ვლადიმერ მირუაშვილი (GE);

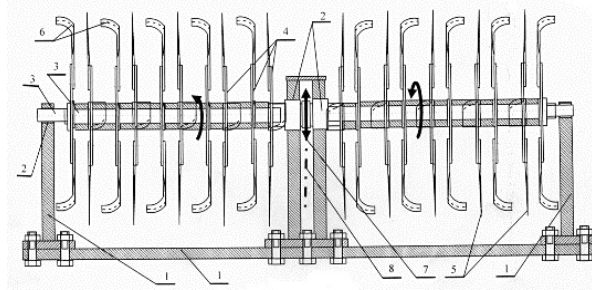
ვაჟა ჯაფარიძე (GE)

(54) ნიადაგის დამამუშავებელი ფრეზის  
სამუშაო ორბანო

(57) სამუშაო ორბანო შეიცავს ლილვს 3 დისკოებით 4, რომელთა პერიფერიებზე დამაგრებულია რადიალური დანები. რადიალური დანები შესრულებულია სწორი 5 და Γ-სებრი 6 დანების სახით, ამასთან, სწორი დანების სიგრძე აღემატება Γ-სებრი დანების სიგრძეს. აღნიშნული დანები დამაგრებულია დისკოების ერთ მხარეს და განლაგებულია ურთიერთმონაცვლეობით.

მუხლები: 1 დამოუკიდებელი

ფიგურა: 9



ფიგ. 1

(10) AP 2016 13722 A (51) Int. Cl. (2006)

A 01 C 7/00

(21) AP 2015 013722 (22) 2015 02 05

(71) სსიპ სოფლის მეურნეობის

სამეცნიერო-კვლევითი ცენტრი (GE)  
მარშალ გელოვანის გამზ. 6, 0159,  
თბილისი (GE)

(72) ვლადიმერ მირუაშვილი (GE);

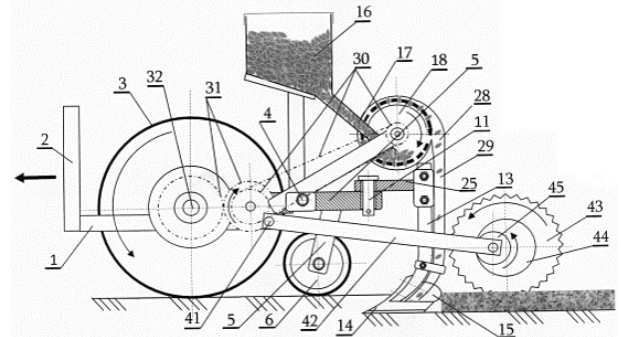
დალი წიკლაური (GE)

(54) სათესი მანქანა

(57) მანქანა შეიცავს ჩარჩოს 1 საყრდენი თვლებით 3, ჩარჩოსთან სახსრულად შეერთებულ ჩამთესებს 12, რომლებიც თესლგამტარებით 29 მიერთებულია გამომთეს აპარატებთან 18, სათესლე ყუთს 16 და ჩამთესების უკან განლაგებულ მიწის მიმყრელებს 41-45. გამომთესი აპარატი შესრულებულია ცილინდრულ გარსაცმში 19, ჰორიზონტალურ ლილვზე 23 ბრუნვის შესაძლებლობით მოთავსებული დოლის 21 სახით. დოლის გარე ზედაპირზე, სულ მცირე, ორ რიგად შესრულებულია თესლების ზომის შესაბამისი ნახვრეტები 20, ამასთან, აღნიშნული ნახვრეტების რიგები განლაგებულია ჭადრაკულად და ერთმანეთისაგან გამოყოფილია გამომთესი აპარატის ლილვზე დაყენებული დისკოებით 24, რომელთა დიამეტრი დოლის შიგა დიამეტრის ტოლია.

მუხლები: 1 დამოუკიდებელი

ფიგურა: 7



ფიგ. 1

#### A 23

(10) AP 2016 13690 A (51) Int. Cl. (2006)

A 23 N 15/00

A 23 L 1/06

(21) AP 2014 013690 (22) 2014 12 31

(71) სსიპ სოფლის მეურნეობის

სამეცნიერო-კვლევითი ცენტრი (GE)  
მარშალ გელოვანის გამზ. 6, 0159,  
თბილისი (GE)

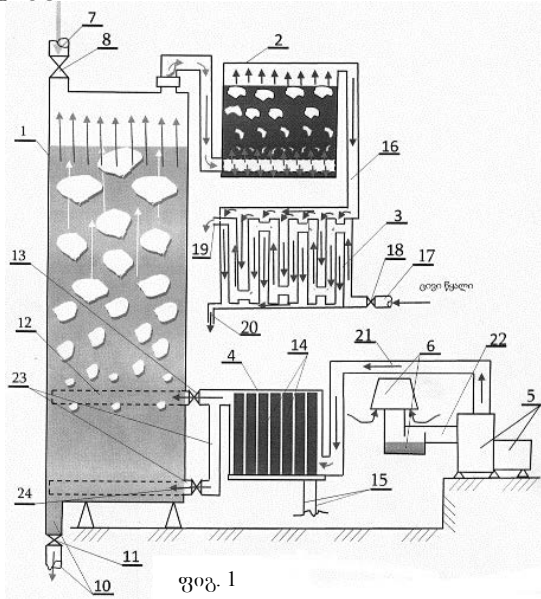
(72) ვლადიმერ მირუაშვილი (GE)

(54) ხილ-ბოსტნეულის ნედლეულის  
ბაღამუშავების ხაზი

(57) ხაზი შეიცავს ხილ-ბოსტნეულის ნედლეულის თხევადი ფრაქციის თბური დამუშავების კომპლექსს, რომელიც შესრულებულია თხევადი ფრაქციის მიმღები ტეკადობისა 1 და ორი თბოგადამცემის 3 და 4 მქონე ენერგეტიკული დანადგარის სახით. ხაზი დამატებით აღჭურვილია ეთერზეთების დამჭერი მოწყობილობით, რომელიც შესრულებულია რეზერვუარის 2 სახით, რომლის ქვედა მხარე მიერთებულია თხევადი ფრაქციის მიმღები ტეკადობის ზედა ნაწილთან.

მუხლები: 1 დამოუკიდებელი

ფიგურა: 1



**A 61**

(10) AP 2016 13887 A (51) Int. Cl. (2006)

A 61 G 5/02

A 61 G 7/10

(21) AP 2015 013887 (22) 2015 07 17

(71) გიორგი ლექვინაძე (GE)

ცისკრის ქ. 10, 0103, თბილისი (GE)

(72) გიორგი ლექვინაძე (GE)

(54) მართვადი შრიბა ინვალიდის და საბავშვო ეტლის უსკალატორზე გადასაადგილებლად

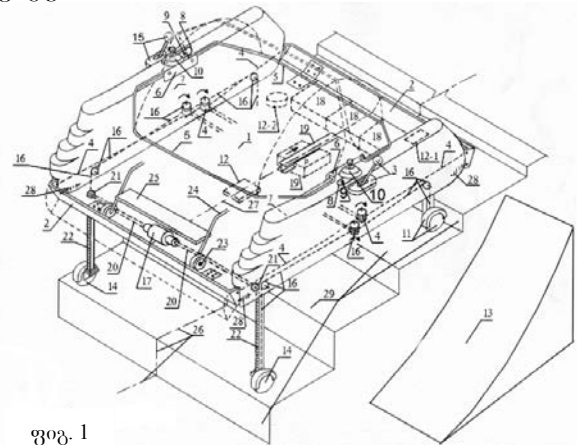
(57) ურიკა შეიცავს კორპუსს ეტლის განსათავსებელი პლატფორმით 1, რომელიც აღჭურვილია გადასასნელი პანდუსებით 2 და წამყვანი და ამოლი თვლების 11 და 14 წყვილებით. გარდა ამისა, იგი შეიცავს ამძრავს, კვების წყაროს 18, ურიკის პლატფორმის ჰორიზონტალური მდგომარეობის შენარჩუნების უზრუნველსაყოფ მექანიზმს, მართვის სისტემას, უსაფრთხოებისა და სამუხრუჭე ბლოკებს და სიმძიმის ცენტრის სარეგულირებელ საშუალებას 19, სადაც პლატფორმის

ჰორიზონტალური მდგომარეობის შენარჩუნების მექანიზმი შესრულებულია დახრის კუთხის გადამწოდთან დაკავშირებული ორი გამომავალ ლილვიანი ელექტრო ძრავის 17, მის გამომავალ ლილვებთან მიერთებული ნახევარდერძების 20, ნახევარდერძების ბოლოზე დასმული კბილა თვლებისა 21 და კბილა თვლებთან მოდებული და ვერტიკალურ მიმართულებებში გადაადგილების შესაძლებლობის მქონე კბილა ლარტყების 22 სახით. თითოეული კბილა ლარტყის ერთ ბოლოზე დამაგრებულია ხსენებული ამოლი თვლები, ამასთან, პლატფორმის გვერდით კედლებზე განლაგებულია მმართველი ბერკეტები, რომლებიც დაკავშირებულია შესაბამისად მართვის სისტემასთან, სამუხრუჭე ბლოკთან და პანდუსების გადასასნელ მექანიზმთან.

მუხლები: 1 დამოუკიდებელი

6 დამოკიდებული

ფიგურა: 1



(10) AP 2016 13273 A (51) Int. Cl. (2006)

A 61 K 39/00

(21) AP 2012 013273 (22) 2012 04 02

(31) 61/470,635; 61/491,392

(32) 2011 04 01; 2011 05 31

(33) US; US

(71) მემორიალ სლოან-კეტერინგ კანსერ

სენტერ (US)

1275 იორკ ავენიუ, ნიუ-იორკი, ნიუ-იორკი

10065 (US)

(72) დევიდ ა. შეინბერგი (US);

ტაო დაო (US);

ჩენ ლიუ (US);

სუ იანი (CN)

(74) შადვა გვარამაძე

(85) 2013 10 29

(86) PCT/US2012/031892, 2012 04 02

(54) ციტოზოლური პეპტიდების ანტისხეულები

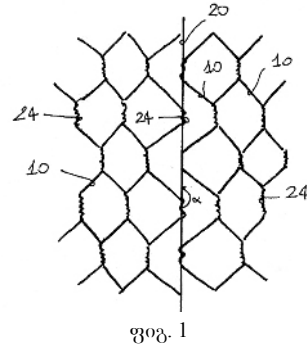
(57) გამოგონება ეხება ანტიგენ-შემაკავშირებელ ცილებს, რომლებიც სპეციფიკურია ვილმისის სიმსივნის ცილის (WT1) მიმართ. მიღებულ



ლია ჰუმანიზებული ანტისხეულები, შერწყმული ცილები და კონიუგატი, რომლებიც უკავშირდებიან WT1 პეპტიდი/HLA კომპლექსს, რასაც იყენებენ WT1-თან ასოცირებული სიმსივნეების, კერძოდ, სხვადასხვა ტიპის ლეიკემიების და კიბოს სამკურნალოდ.

მუხლები: 13 დამოუკიდებელი  
15 დამოკიდებული

ფიგურა: 2



**ბანყოფილება B**

**B 21**

- (10) AP 2016 12660 A (51) Int. Cl. (2006) B 21 F 27/00 B 21 F 27/06
- (21) AP 2010 012660 (22) 2010 09 10
- (31) BO2009A000576
- (32) 2009 09 10
- (33) IT
- (71) ოფისინ მაკაფერი ს. პ. ა. (IT)  
ვია კენედი, 10, I-40069 ზოლა პრედოსა (ბოლოგნა) (IT)
- (72) ფრანჩესკო ფერაიოლო (IT)
- (74) ალექსანდრე გეგეჭკორი
- (85) 2012 04 06
- (86) PCT/IB2010/054100, 2010 09 10
- (54) **დაწნულმაკვთულებიანი დამცავი ლითონის ბადე და დანადგარი და ხერხი მის დასამზადებლად**
- (57) ლითონის დამცავი ბადე შეიცავს ლითონის გრძივი მავთულების ან გვარლების (10) სიმრავლეს, რომლებიც განლაგებულია ერთმანეთის გვერდიგვერდ და თითოეული დაწნულია, სულ მცირე, ერთ მიმდებარე გრძივ მავთულთან ან გვართან (10) წნულის ნაწილში (24), სადაც, სულ ცოტა, ერთ ლითონის მავთულს ან გვართს (20) აქვს თითქმის სწორხაზოვანი განვითარება, ან ყოველ შემთხვევაში, მარყუქების სახით, რომლებიც ნაკლებად გამოხატულია ვიდრე უფრო დაბალი სიმტკიცის მიმდებარე გვარლები. დანადგარი ლითონის წნული ბადეების დასამზადებლად შეიცავს ცილინდრულ დოლს (50), რომლის გარე ზედაპირზე დამაგრებულია რადიალურად გამოშვებული წკირების (52) სიმრავლე, რომლებიც აქსიალურ მწკრივებშია განლაგებული თანაბარი კუთხის ინტერვალებით, ყველა მწკრივში თანაბარი ბიჯით. ზოგიერთი წკირი (54) უსწორმასწოროდ არის მოთავსებული ზემოაღნიშნული ბიჯის მიმართ.
- მუხლები: 3 დამოუკიდებელი  
5 დამოკიდებული

**B 61**

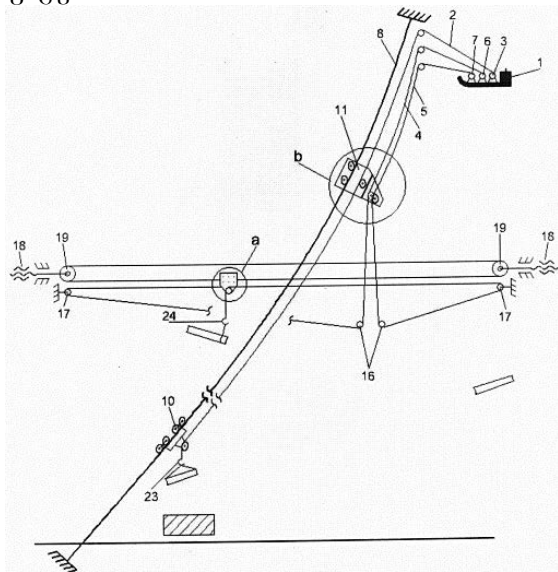
- (10) AP 2016 13759 A (51) Int. Cl. (2006) B 61 B 7/00 B 61 B 7/02 B 61 B 12/02
- (21) AP 2015 013759 (22) 2015 03 12
- (71) ზაურ ბალამწარაშვილი (GE)  
სულხან ცინცაძის ქ. 7, ბ. 12, 0160, თბილისი (GE);  
ზაურ ჩიტძე (GE)  
თარხნიშვილის ქ. 16, 0179, თბილისი (GE);  
თამაზ მჭედლიშვილი (GE)  
ტ. ტაბიძის ქ. 76, 0179, თბილისი (GE);  
გიორგი დარახველიძე (GE)  
დ. აღმაშენებლის ქ. 34, 0400, ამბროლაური (GE);  
ბელა ნავროზაშვილი (GE)  
ვახუშტის გამზ. 33, ბ. 11, 0177, თბილისი (GE);  
რამაზ ტყემალაძე (GE)  
სოფ. ეწერი, 5510, ჭიათურა (GE);  
დავით მოსულიშვილი (GE)  
მეგობრობის გამზ., კორპ. 41, ბ. 64, 3700, რუსთავი (GE);  
ნათია ჭელიძე-ტყეშელაშვილი (GE)  
სოფ. პირველი ტოლა, 0418, ამბროლაურის რ-ნი (GE);  
დათო ნაჭყებია (GE)  
გამსახურდიას ქ. 41, ბ. 6, 0160, თბილისი (GE)
- (72) ზაურ ბალამწარაშვილი (GE);  
ზაურ ჩიტძე (GE);  
თამაზ მჭედლიშვილი (GE);  
გიორგი დარახველიძე (GE);  
ბელა ნავროზაშვილი (GE);  
რამაზ ტყემალაძე (GE);  
დავით მოსულიშვილი (GE);  
ნათია ჭელიძე-ტყეშელაშვილი (GE);  
დათო ნაჭყებია (GE)
- (54) **ორმხრივი საბაზირო მორსათრევი დანადგარი განივად გადასატანი ჩაკეტილკონტურისანი მზიდი ბაბირით**



(57) მორსათრევი დანადგარი შეიცავს მთავარ მზიდ ბაგირს 8 სატვირთო ურიკით 10, ძირითად და დამხმარე საწვევ ბაგირებს 2, 4, 5 და შესაბამისად, ჯალამბარს 1. ამასთან, მთავარი მზიდი ბაგირის ქვეშ, ტრასის განივი მიმართულებით ორივე მხარეს განსაზღვრულ მანძილზე, ანძებზე მიწის ზედაპირიდან არანაკლებ ორი მეტრის სიმაღლეზე, დამონტაჟებულია სრახნული მექანიზმით 18 აღჭურვილი ბლოკები 19, რომლებზეც ვერტიკალურ სიბრტყეში შემოვლებულია განივად გადასატანი მზიდი ბაგირი 20, რომელიც შესრულებულია ჩაკეტილი კონტურის სახით, რომლის თავისუფალი ბოლოები კონტურის ქვედა მხარეს მოქცეულია სატვირთო ბლოკით 21 აღჭურვილ ჩამჭერში 22, რომელიც ერთი მხრიდან ხისტად არის დაკავშირებული ჯალამბარის ერთ-ერთ დამხმარე საწვევ ბაგირთან 4, ხოლო მეორე მხრიდან ჩამჭერის ბლოკში გატარებულია სატვირთო კაკით 24 აღჭურვილი მეორე დამხმარე საწვევი ბაგირი 5, ამასთან, დამხმარე საწვევი ბაგირები განლაგებულია მზიდი ბაგირის ერთ ვერტიკალურ სიბრტყეში.

მუხლები: 1 დამოუკიდებელი  
1 დამოკიდებული

ფიგურა: 3



ფიგ. 1

## განყოფილება C

### C 07

(10) AP 2016 13621 A (51) Int. Cl. (2006)  
C 07 D 401/14  
C 07 D 401/04  
C 07 D 403/10  
C 07 D 213/82  
A 61 K 31/4439  
A 61 P 35/00

(21) AP 2013 013621 (22) 2013 05 09

(31) 61/647,174; 61/790,967

(32) 2012 05 15; 2013 03 15

(33) US; US

(71) ნოვარტის აგ (CH)

ლიხტშტრასე 35, CH-4056, ბაზელი (CH)

(72) სტეფანი კეი დოდდი (US);

პასკალ ფურე (FR);

რობერტ მარტინ გროცფელდი (DE);

დერილ ბრინლი ჯონსი (GB);

პოლ მენლი (GB);

ანდრეას მარცინზიკი (DE);

ხაიერ ფრანსუა ანდრე პელე (FR);

ბაპაა სალემი (FR);

იოზეფ შიოპფერი (CH);

ვოლფგანგ იანკე (DE)

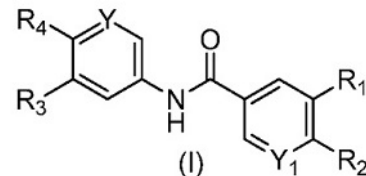
(74) ალექსანდრე ქართველიშვილი

(85) 2014 11 03

(86) PCT/IB2013/053768, 2013 05 09

(54) ბენზამილის წარმოებულები,  
ABL1-ის, ABL2-ის და BCR-ABL1-ის  
აქტიურობის ინჰიბიტორებისათვის

(57) მოცემული გამოგონება ეხება ბენზამილის წარმოებულებს, ფორმულით (I),



მათ ფარმაცევტულად მისაღებ მარილებს, რომლებიც ხასიათდებიან ABL1-ის, ABL2-ის და BCR-ABL1-ის აქტიურობის ინჰიბიტორით; ასევე, მათ გამოყენებას კიბოს, მათ შორის, ლეიკემიის მკურნალობისთვის.

მუხლები: 5 დამოუკიდებელი

18 დამოკიდებული

ფიგურა: 4

(10) AP 2016 13400 A (51) Int. Cl. (2006)  
C 07 D 471/04  
A 61 K 31/506  
A 61 K 31/444  
A 61 P 31/16

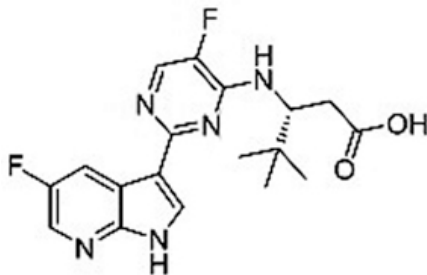
(21) AP 2012 013400

(22) 2012 08 01

- (31) 61/513,793
- (32) 2011 08 01
- (33) US
- (71) ვერტექს ფარმასიუტიკალზ ინქორფორეითი (US)
- 50 ნორთენ ევენიუ, 15თ ფლორ, ბოსტონი, მასაჩუსეტსი 02210 (US)
- (72) პოლ, ს. ჩარიფსონი (US); მაიკლ, პ. კლარკი (US); უპულ კ. ბანდარაჯე (US); რენდი, ს. ბეტილი (US); მაიკლ, ჯ. ბოიდი (CA); იოანა დევიისი (RO); ჰუნბო დენი (CN); ჯონ პ. დაფი (US); ლიუკ. ჯ. ფარმერი (CA); ჰუაი გაო (CN); ვენქსინ გუ (CN); ჯოზეფ, მ. კენელი (US); ბრაიან ლედფორდი (US); მარკ ვ. ლედებური (US); ფრანსუა მალტე (CA); ემანუელე პეროლა (IT); ტიანშენ ვანი (US)

- (74) შალვა გვარამაძე
- (85) 2014 02 26
- (86) PCT/US2012/049097, 2012 08 01
- (54) **ბრიპის შირუსების რეპლიკაციის ინჰიბიტორები**

(57) ნაერთი, ფორმულით (2),



მისი ფარმაცევტულად მისაღები მარილი და ფარმაცევტული კომპოზიცია მათ საფუძველზე. მითითებული ნაერთის მიღების ხერხი და გამოყენება ბრიპის ვირუსის სამკურნალოდ.  
 მუხლები: 7 დამოუკიდებელი  
 ცხრილი: 6  
 ფიგურა: 11

**C 09**

- (10) **AP 2016 13332 A** (51) **Int. Cl. (2006) C 09 K 3/18**
- (21) AP 2012 013332 (22) 2012 06 05
- (31) 11169044.2; 61/494,554; 11188479.7
- (32) 2011 06 08; 2011 06 08; 2011 06 08
- (33) EP; US; EP

- (71) აკცო ნობელ კემიკალზ ინტერნეშნლ ბ.ვ. (NL)
- სტაციონსტრატ 77, NL-3811
- MH ამერსფორტი (NL)
- (72) რენე, ლოდვევიკ, მარია დემერი (NL); ვასილ მასლოვი (NL); ედვინ რონალდ დე იონგ (NL)
- (74) თამარ კოჭლამაზაშვილი
- (85) 2013 12 23
- (86) PCT/EP2012/060542, 2012 06 05
- (54) **მოყინვის საწინააღმდეგო კომპოზიცია**
- (57) კომპოზიცია შეიცავს: (i) ლიპინულის საწინააღმდეგო აგენტს შერჩეულს ჯგუფიდან: ნატრიუმის ქლორიდი, კალციუმის და მაგნიუმის შერეული აცეტატი, კალციუმის ქლორიდი, მაგნიუმის ქლორიდი, კალიუმის ქლორიდი, კალიუმის აცეტატი, ნატრიუმის აცეტატი, ნატრიუმის ფორმატი და კალიუმის ფორმატი; (ii) ნატიურ ცილას და (iii) შემასქვლებელს, იმ პირობით, რომ (ii) და (iii) კომპონენტი არ არის ერთნაირი. კომპოზიციის მიღების ხერხი და კომპონენტების ნაკრები მითითებული ხერხისათვის. ზედაპირის გაღნობის ხერხი.  
 მუხლები: 5 დამოუკიდებელი  
 15 დამოკიდებული  
 ცხრილი: 8  
 ფიგურა: 5

- (10) **AP 2016 13333 A** (51) **Int. Cl. (2006) C 09 K 3/18**
- (21) AP 2012 013333 (22) 2012 06 05
- (31) 11169045.9; 61/494,634
- (32) 2011 06 08; 2011 06 08
- (33) EP; US
- (71) აკცო ნობელ კემიკალზ ინტერნეშნლ ბ.ვ. (NL)
- სტაციონსტრატ 77, NL-3811
- MH ამერსფორტი (NL)
- (72) ედვინ რონალდ დე იონგ (NL); ვასილ მასლოვი (NL); რენე, ლოდვევიკ, მარია დემერი (NL)
- (74) თამარ კოჭლამაზაშვილი
- (85) 2013 12 23
- (86) PCT/EP2012/060543, 2012 06 05
- (54) **მოყინვის საწინააღმდეგო კომპოზიცია**
- (57) კომპოზიცია შეიცავს: (i) ლიპინულის საწინააღმდეგო აგენტს შერჩეულს ჯგუფიდან: ნატრიუმის ქლორიდი, კალციუმის და მაგნიუმის შერეული აცეტატი, კალციუმის ქლორიდი, მაგნიუმის ქლორიდი, კალიუმის ქლორიდი, კალიუმის აცეტატი, ნატრიუმის აცეტატი, ნატრიუმის ფორმატი და კალიუმის ფორმატი; (ii) ნატიურ ცილას და (iii) მელასა, იმ პირობით, რომ (ii) და (iii) კომპონენტი არ არის ერთნაირი. კომპოზიციის მიღების ხერხი და

კომპონენტების ნაკრები მითითებული სერის-  
სათვის. ზედაპირის გადნობის სერისი.  
მუხლები: 5 დამოუკიდებელი  
15 დამოკიდებული  
ცხრილი: 6  
ფიგურა: 5

## C 12

(10) AP 2016 13338 A (51) Int. Cl. (2006)

C 12 N 1/21  
C 07 K 14/555  
C 12 N 9/02  
C 12 N 9/00

(21) AP 2012 013338 (22) 2012 05 21

(31) 11167761.3

(32) 2011 05 26

(33) EP

(71) რისტერ-ჰელმ ბიოტექ გმბჰ & კო. კგ (DE)

ნორდკანალ შტრასე 28, 20097

ჰამბურგი (DE)

(72) რალფ შილინგი (DE);

ბეტინა დიდერიხი (DE)

(74) ხათუნა იმნაძე

(85) 2013 12 25

(86) PCT/EP2012/059373, 2012 05 21

(54) **ხსნადი ინტერფერონის**

**რეკომბინანტული ექსპრესია**

(57) გამოგონება ეხება ძუძუმწოვრის ინტერ-  
ფერონის ცილის რეკომბინანტულ ექსპრესიას  
მასპინძელ უჯრედში, სადაც მასპინძელი უჯ-  
რედი მოიცავს:

ა) ფუნქციურ ენდოგენურ trxB გენს;

ბ) ინაქტივირებულ ენდოგენურ gor გენსა და

გ) პოლინუკლეოტიდურ თანამიმდევრობას, რო-  
მელიც აკოდირებს ეგ ზოგენურ ინტერფერონის  
ცილას.

მუხლები: 3 დამოუკიდებელი

11 დამოკიდებული

ფიგურა: 4

## ბამოგონების კატეგორიები

### ბანყოფილება A

#### A 61

- (11) P 2016 6478 B (51) Int. Cl. (2006)  
 A 61 B 17/32  
 A 61 B 17/34  
 A 61 F 2/10
- (10) AP 2016 13728 A (44) 2(438)/2016  
 (21) AP 2015 013728  
 (22) 2015 02 06  
 (24) 2015 02 06  
 (73) თამაზ შიოშვილი (GE)  
 ირ. აბაშიძის ქ. 46, ბ. 17, 0179,  
 თბილისი (GE)  
 (72) თამაზ შიოშვილი (GE)  
 (54) თმის ფენვის ამონაჭრელი და  
 ბადსანებრი მოწყობილობა

### ბანყოფილება B

#### B 65

- (11) P 2016 6473 B (51) Int. Cl. (2006)  
 B 65 D 88/02
- (10) AP 2016 12758 A (44) 2(438)/2016  
 (21) AP 2010 012758  
 (22) 2010 11 18  
 (24) 2010 11 18  
 (31) 61/263,261  
 (32) 2010 11 18  
 (33) US  
 (86) PCT/US2010/057162, 2010 11 18  
 (73) რედ ლიფ რისორსიზ, ინკ. (US)  
 200 ვ. სივიქ სენტერ დრაივ, სუიტ 190,  
 სენდი, იუტა 84070 (US)  
 (72) ჯეიმს ვ. პატენი (US)  
 (74) შალვა გვარამაძე  
 (54) დაღმევის საკონტროლო სისტემა

### ბანყოფილება C

#### C 07

- (11) P 2016 6472 B (51) Int. Cl. (2006)  
 C 07 D 231/14  
 C 09 D 401/12  
 C 07 D 403/12  
 C 07 D 405/12  
 C 07 D 413/12  
 C 07 D 417/12  
 A 61 P 35/00  
 A 61 K 31/42  
 A 61 K 31/438  
 A 61 K 31/497  
 A 61 K 31/4523  
 A 61 K 31/5377  
 A 61 K 31/416  
 A 61 K 31/44
- (10) AP 2016 12722 A (44) 2(438)/2016  
 (21) AP 2010 012722  
 (22) 2010 10 27  
 (24) 2010 10 27  
 (31) 61/255,159  
 (32) 2009 10 27  
 (33) US  
 (86) PCT/FI2010/000065, 2010 10 27  
 (73) ორიონ კორპორეიშენ (FI)  
 ორიონინტიე 1, FI - 02200 ესპოო (FI)  
 (72) გერდ ვოლფარტი (DE);  
 ოლი ტერმიაკანგასი (FI);  
 ჰარი სალო (FI);  
 ისა ჰეგლუნდი (FI);  
 არია კარიალაინენი (FI);  
 პია კნუუტილა (FI);  
 პატრიკ ჰოლმი (FI);  
 სირპა რასკუ (FI);  
 ანიინა ვესალაინენი (FI)  
 (74) თამაზ შილაკაძე  
 (54) ანდროგენული რეცეპტორების  
 მამოღულირებელი ნაერთები

- (11) P 2016 6475 B (51) Int. Cl. (2006)  
 C 07 D 471/04  
 A 61 K 31/437  
 A 61 P 25/18
- (10) AP 2016 13352 A (44) 2(438)/2016  
 (21) AP 2012 013352  
 (22) 2012 06 21  
 (24) 2012 06 21  
 (31) 2011 - 138920  
 (32) 2011 06 22  
 (33) JP  
 (86) PCT/JP2012/066461, 2012 06 21

- (73) ტაკედა ფარმასიუტიკალ კომპანი ლიმიტიდ (JP)  
1-1, დოშომახი 4-ჩომე, ჩუო-კუ, ოსაკა-ში, ოსაკა 541- 0045 (JP)
- (72) კატსუჰიკო იამამოტო (JP)
- (74) შალვა გვარამაძე
- (54) **კონდენსირებული ჰეტიროციკლური ნაერთის კრისტალი**

- უილიამ არტურ ფინქუ ლი (US)
- (74) თამარ კოჭლამაზაშვილი
- (54) **ბობილფემცველ მასალებთან კონტაქტით გამოწვეული კოროზიის შეჩერება და ხეწვის მოცილება ზედაპირიდან**

- (11) P 2016 6474 B (51) Int. Cl. (2006)  
C 07 D 471/10  
C 07 D 519/00  
A 61 K 31/438  
A 61 P 3/10  
A 61 P 3/04
- (10) AP 2016 13267 A (44) 2(438)/2016
- (21) AP 2012 013267
- (22) 2012 04 09
- (24) 2012 04 09
- (31) 61/478,240
- (32) 2011 04 22
- (33) US
- (86) PCT/IB2012/051732, 2012 04 09
- (73) პფაიზერ ინკ. (US)  
235 ისტ 426დ სტრიტ, ნიუ-იორკი, ნიუ-იორკი 10017 (US)
- (72) დევიდ, ენდრიუ გრიფითი (US);  
რობერტ ლი დაუ (US);  
ჯეიმს, ალფრედ საუთერს უმცრ. (US);  
დევიდ, ჯეიმს ედმონდსი (GB)
- (74) შალვა გვარამაძე
- (54) **პირახოლოლიპროკეტონის წარმოება-  
ლები აცეტილ-CoA კარბოქსილზას  
ინჰიბიტორების სახით გამოყენებ-  
ნებლად**

**C 23**

- (11) P 2016 6471 B (51) Int. Cl. (2006)  
C 23 F 11/00  
C 23 F 14/02  
C 23 G 5/024  
C 23 G 5/06
- (10) AP 2016 12412 A (44) 2(438)/2016
- (21) AP 2010 012412
- (22) 2010 03 10
- (24) 2010 03 10
- (31) 09/371,12
- (32) 2009 03 13
- (33) US
- (86) PCT/US2010/026815, 2010 03 10
- (73) გრინ სორს ენერჯი ლლკ (US)  
6 ვოტერფორდ სერკლ, ზე ვუდლენდს  
ტეხასი 77381 - 6613 (US)
- (72) ლიან -ტსენ ფანი (US);  
მოჰამედ რეზა შაფი (IR);  
იულიუს მაიკლ ტოლასი (US);

**ბანყოფილება H**

**H 02**

- (11) P 2016 6476 B (51) Int. Cl. (2006)  
H 02 K 29/00
- (10) AP 2016 13613 A (44) 2(438)/2016
- (21) AP 2014 013613
- (22) 2014 10 27
- (24) 2014 10 27
- (73) ლერი გიორგაძე (GE)  
ქ. შარტავას გამზ. 11, ბ. 6, 3700,  
რუსთავი (GE)
- (72) ლერი გიორგაძე (GE);  
თეიმურაზ გიორგობიანი (GE);  
ლია გიორგაძე (GE)
- (54) **მუდმივი ძაბვის მიღების ხერხი და  
მოწყობილობა მისი რეალიზაციო-  
ნათვის**

**H 04**

- (11) P 2016 6477 B (51) Int. Cl. (2006)  
H 04 B 1/02
- (10) AP 2015 13615 A (44) 24(436)/2015
- (21) AP 2013 013615
- (22) 2013 02 06
- (24) 2013 02 06
- (31) 61/686,116
- (32) 2012 03 30
- (33) US
- (86) PCT/US2013/024889, 2013 02 06
- (73) რენსელერის პოლიტექნიკური  
ინსტიტუტი (US)  
110 მე-8 სტრიტ, ზე ჯეი ბილდინგი, ტროი,  
ნიუ-იორკი 12180-3590 (US)
- (72) გარი ჯ. სოლნიერი (US);  
ჯონათან დ. ეშლაუნი (US);  
ტრისტან ჯ. ლორი (US);  
კაილ რ. უილტი (US);  
ჰენრი ა. სკარტონი (US)
- (74) გიორგი მეიფარიანი
- (54) **კედლის ბავლით მრავალარხიანი  
საკომუნიკაციო სისტემა ჯვარედინ  
დაბრკოლებათა ჩახშობის გამოყენე-  
ბით**

# სასარგებლო მოდელები

## ბანასხალები, რომლებზეც გამოტანილია გადაწყვეტილება პატენტის გასეჩის შესახებ

გადაწყვეტილების გასაჩივრება შესაძლებელია საქპატენტის სააპელაციო პალატაში გამოქვეყნებიდან 3 თვის ვადაში ან მცხეთის რაიონული სასამართლოს ადმინისტრაციულ საქმეთა კოლეგიაში 1 თვის ვადაში (მის.: ქ. მცხეთა, სამხედროს ქ. №17).

### ბანყოფილება A

#### A 45

(10) AU 2016 13841 U (51) Int. Cl. (2006)

A 45 B 27/00

F 21 V 35/00

(21) AU 2015 013841 (22) 2015 06 01

(71) ალექსანდრე გორდაძე (GE)

ვეპათხევის ქ. 12, 0102, თბილისი (GE)

(72) ალექსანდრე გორდაძე (GE)

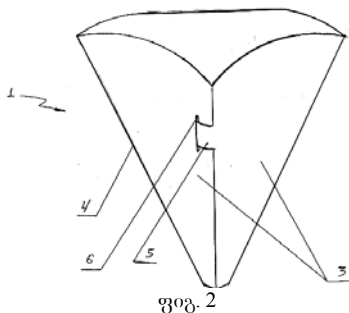
(54) ტრანსფორმირებადი მარაო

(57) ტრანსფორმირებადი მარაო 1 შედგება ტანისაგან 2, რომელსაც გაშლილ მდგომარეობაში აქვს ნახევრადწრიული ფორმა. ტანი ფორმირებულია რამდენიმე მოდულური ელემენტისაგან 3. თითოეულ მოდულურ ელემენტს გააჩნია მისი მომიჯნავე ელემენტის მიმართ მობრუნების შესაძლებლობა ნაღუნის სახის 4 გასწვრივ. განაპირა მოდულურ ელემენტებზე შესრულებულია საფიქსაციო საშუალებები 5 და 6 ხსენებული ელემენტების ერთმანეთის მიმართ მობრუნების შემდეგ მათი ერთმანეთთან შესაუდლებლად და შედგება მოცულობითი სხეულის ფორმირების უზრუნველსაყოფად.

მუხლები: 1 დამოუკიდებელი

6 დამოკიდებული

ფიგურა: 2



ფიგ. 2

### ბანყოფილება E

#### E 04

(10) AU 2016 13810 U (51) Int. Cl. (2006)

E 04 G 23/00

(21) AU 2015 013810 (22) 2015 04 24

(71) ნოდარ გოგალაძე (GE)

ბაქოს ქ. 10, 0112, თბილისი (GE)

(72) ნოდარ გოგალაძე (GE)

(54) მოწყობილობა შენობის

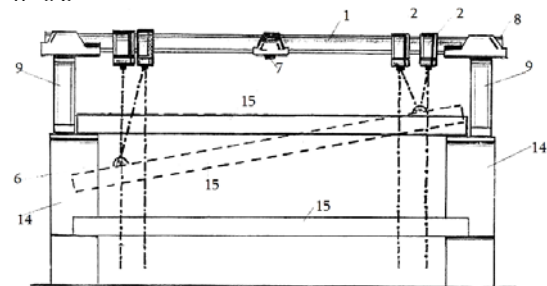
ბადახურვის რკინაბეტონის ფილების

ასაწევადა

(57) მოწყობილობა შეიცავს შედგენილ კოჭს 1, რომლის ბოლოებზე დამაგრებულია საყრდენი დგარები 9, კოჭზე კრონშტეინებით 2 დაკიდებულია მასზე გადაადგილების შესაძლებლობის მქონე ჯალამბრები 4, 4<sup>1</sup>, 5 და 5<sup>1</sup>, კოჭის შუა ნაწილში დამაგრებულია ბუდე 7 დამატებითი ცილინდრული საყრდენის დასამაგრებლად, ხოლო მის ერთ-ერთ ბოლოზე შესრულებულია დამატებითი ნახვრეტები საყრდენი დგარების დამაგრების წერტილებს შორის მანძილის სარეგულირებლად. საყრდენი დგარები შესრულებულია მახვილი კუთხით დაშვებული, ერთმანეთთან შეერთებული ღეროების სახით და კოჭის ორივე ბოლოზე დამაგრებულია მოხსნის შესაძლებლობით, საყრდენი დგარების ფეხები 10 მოღუნულია და გააჩნია გრძივ საყრდენ რიგებზე 11 გადაადგილების შესაძლებლობა, საყრდენი დგარების ფეხებს შორის მანძილი მეტია ასაწევი ფილის 15 სიგანეზე, რიგელის სიგანე კი 2-ჯერ მეტია დგარის ფეხის სიგანეზე.

მუხლები: 1 დამოუკიდებელი

ფიგურა: 2



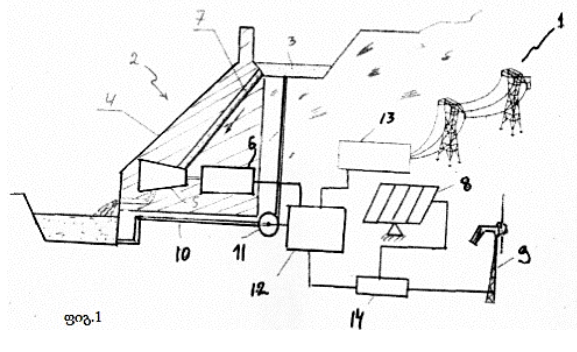
ფიგ. 2

**განყოფილება F**

**F 03**

- (10) AU 2016 13986 U (51) Int. Cl. (2006)  
F 03 D 9/02  
F 03 B 13/00  
F 03 G 6/00
- (21) AU 2015 013986 (22) 2015 11 06
- (71) რაულ თურმანიძე (GE)  
ფანასკერტელის ქ. 19, ბ. 134, 0194,  
თბილისი (GE);  
გიორგი ფოფხაძე (GE)  
ყაზბეგის ქ. 14ა, ბ. 12, 0177, თბილისი (GE)
- (72) რაულ თურმანიძე (GE);  
გიორგი ფოფხაძე (GE)
- (54) **ქარისა და მზის ენერჯის  
მაკაუმულირებალი ენერგეტიკული  
სისტემა**

(57) სისტემა შეიცავს ჰიდროელექტროსადგურს 2 ზედა 3 და ქვედა აუზებით და ჰიდროტექნიკურ ნაგებობაში განთავსებული ჰიდროაგრეგატებით 5 და 6, რომლებსაც წყალსატარების 7 მეშვეობით მიეწოდებათ წყალი. ამასთან, იგი აღჭურვილია ქარისა და მზის ენერჯის ელექტრულ ენერჯიად გარდამქმნელი მოწყობილობებით 8 და 9, ზედა და ქვედა აუზების დამაკავშირებელი სატუმბი დანადგარის 11 მქონე შექცევადი მილსადენით 10 და მართვის ბლოკით 12. ჰიდროელექტროსადგურის აგრეგატები, ქარისა და მზის ენერჯის გარდამქმნელი მოწყობილობები და კავშირებულია მართვის ბლოკთან, ხოლო მართვის ბლოკი შესრულებულია ჰიდროელექტროსადგურის ჰიდროაგრეგატების და/ან ქარის და/ან მზის ენერჯის ელექტრულ ენერჯიად გარდამქმნელი მოწყობილობების ენერგოქსელთან და/ან სატუმბ დანადგართან შერჩევითად დაკავშირების შესაძლებლობით. მუხლები: 1 დამოუკიდებელი ფიგურა: 1



**განყოფილება G**

**G 02**

- (10) AU 2016 13948 U (51) Int. Cl. (2006)  
G 02 B 9/60
- (21) AU 2015 013948 (22) 2015 10 01
- (71) სსიპ ინსტიტუტი „ოპტიკა“ (GE)  
მ. ალექსიძის ქ. 1, 0160, თბილისი (GE)
- (72) დავით ზარდიაშვილი (GE);  
დავით შალამბერიძე (GE);  
ირაკლი ავალიანი (GE);  
ირაკლი კორძახია (GE)
- (54) **ღამის ხედივის რატიკური  
მოწყობილობის რეიმეტიზი**
- (57) წარმოდგენილია ღამის ხედვის მოწყობილობის ობიექტივი, რომელიც შეიცავს ერთი საერთო ღერძის გასწვრივ განლაგებული ლინზების ნაკრებს. ობიექტის მხრიდან პირველი ლინზა წარმოადგენს ბრტყელ-ამოხნეკილ ლინზას, მომდევნო მენისკური ლინზაა, რომლის ამოხნეკილი მხარე პირველი ლინზის მხარესაა, ხოლო მესამე არის ორმაგი ამოხნეკილი ლინზა.  
მუხლები: 1 დამოუკიდებელი  
2 დამოკიდებული  
ფიგურა: 2

**G 06**

- (10) AU 2016 13906 U (51) Int. Cl. (2006)  
G 06 Q 30/06
- (21) AU 2015 013906 (22) 2015 08 10
- (71) გიორგი კონტუაძე (GE)  
შარტავას ქ. 74, 0160, თბილისი (GE);  
თორნიკე ტურიაშვილი (GE)  
ვახისუბნის დასახ. მე-4 მკრ., კორპ. 6,  
ბ. 32, 0152, თბილისი (GE);  
რომან გუჯაბიძე (GE)  
ნუცუბიდის ქ. 74, 0186, თბილისი (GE)
- (72) გიორგი კონტუაძე (GE);  
თორნიკე ტურიაშვილი (GE);  
რომან გუჯაბიძე (GE)
- (54) **გამოსახულების გადაცემისა და  
შენახვის სისტემა**

(57) სისტემა შეიცავს, სულ მცირე, ერთ სერვერს, დაკავშირებულს კავშირგაბმულობის ქსელით, სულ მცირე, ერთ მობილურ ფოტოტერმინალთან, რომელიც შეიცავს კომპიუტერულ პლატფორმას, სენსორულ მონიტორს შეყვანის ინტეგრირებული საშუალებებით, სერვერთან დასაკავშირებელ მოდემს ან მოდემებს და კვების მოდულს, ამასთან, იგი დამატებით აღჭურვილია ვებ-კამერით. კომპიუტერული პლატფორმა შეიცავს პროგრამულ



უზრუნველყოფას, რომელსაც გააჩნია ვებ-კამერით გადაღებული კადრების GIF ფორმატის გამოსახულებაში გენერირების შესაძლებლობა, მათი მესსიერების ბლოკში განთავსებისა და შემდგომ შესაბამის სერვერზე ატვირთვის უზრუნველყოფით. სერვერი შესრულებულია GIF ფორმატის გამოსახულების მიღების და შენახვის შესაძლებლობით და დაკავშირებულია ვებსაიტთან სერვერზე შენახული კონტენტის მთლიანად ან ნაწილობრივ გამოქვეყნების შესაძლებლობით. სისტემა აღჭურვილია, აგრეთვე, ადმინისტრაციულ-სერვერული მოდულით, რომელსაც გააჩნია, სულ მცირე, ერთი ფოტოტერმინალის მომართვის, პროგრამული უზრუნველყოფის განახლების, ტექნიკური მდგომარეობის ანალიზის და მისი, სულ მცირე, ერთ სერვერთან ურთიერთქმედების ორგანიზების შესაძლებლობა.

მუხლები: 1 დამოუკიდებელი

3 დამოკიდებული

ფიგურა: 3

---

## სასარგებლო მოდელის კატენტი

### ბანყოფილება C

#### C 25

- (11) U 2016 1897 Y (51) Int. Cl. (2006)  
C 25 D 3/12
- (10) AU 2016 13799 U (44) 2(438)/2016
- (21) AU 2015 013799
- (22) 2015 04 16
- (24) 2015 04 16
- (73) ნათელა ანანიაშვილი (GE)  
მინდელის ქ. 11, 0186, თბილისი (GE)
- (72) თამაზ მარსაგიშვილი (GE);  
გრიგორ ტატიშვილი (GE);  
ნათელა ანანიაშვილი (GE);  
მანანა გაჩეჩილაძე (GE);  
ჯულიეტა მეტრეველი (GE)
- (54) ელექტროლიტი ალუმინისა და მისი  
შენადნობების მონიკუმებისათვის

# დიზაინები, რომლებიც რეგისტრირებულია სავაჭრო ბიუროში საქართველოს ტერიტორიაზე უფლებათა გავრცელების მოთხოვნით

გადაწყვეტილების გასაჩივრება შესაძლებელია საქპატენტის სააპელაციო პალატაში გამოქვეყნებიდან 3 თვის ვადაში ან მცხეთის რაიონული სასამართლოს ადმინისტრაციულ საქმეთა კოლეგიაში 1 თვის ვადაში (მის.: ქ. მცხეთა, სამხედროს ქ. №17).

(11) DM/087209

(51) 11-01

(15) 2015 07 31

(45) 2016/05 (2016 02 05)

(22) 2015 07 31

(28) 1

(73) HARRY WINSTON SA

Chemin du Tourbillon 8, CH-1228 Plan-les-Ouates (CH)

(85) CH

(86) CH

(87) CH

(88) CH

(89) CH

(81) II. BZ, MA III. AL, AM, AZ, BA, CH, EM, GE, KG, KR, LI, MC, MD, ME, MK, MN, NO, OM, SG, TN, TR, UA

(72) Maurice GALLI

25-10 31st Avenue, Apt. N2J, 11106 Long Island City N.Y., États-Unis d'Amérique

(54) 1. Necklace

(55)



1.1



1.2



1.3



1.4



1.5

1.6



1.7



1.8



(11) DM/089049

(51) 21-02

(15) 2015 07 17

(45) 2016/05 (2016 02 05)

(22) 2015 07 17

(28) 1

(30) No. 1: 23.01.2015; 29/515,595; US

(73) JAQUISH INDUSTRIAL RESEARCH LLC

14093 Sierra Woodlands, Nevada City, California 95959 (US)

(85) US

(86) US

(87) US

(88) US

(89) US

(81) III. AL, AM, AZ, BA, BG, BN, BW, CH, DE, DK, EE, EG, EM, ES, FI, FR, GE, GH, HR, HU, IS, JP, KG, KR, LI, LT, LV, MC, MD, ME, MK, MN, NA, NO, OA, OM, PL, RO, RS, RW, SG, SI, ST, SY, TJ, TN, TR, UA, US

(72) John Paul Jaquish

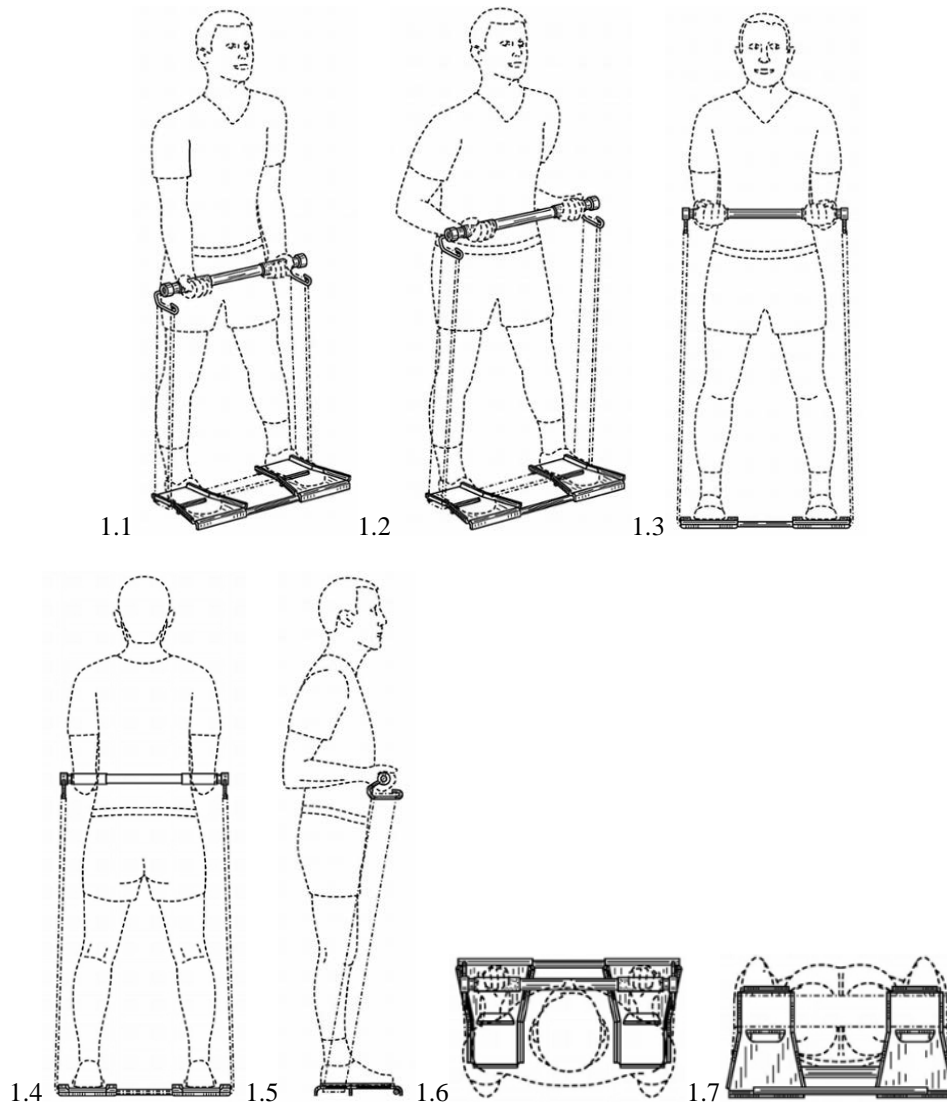
14093 Sierra Woodlands, Nevada City, California 95959 US;

Paul Edward Jaquish

14093 Sierra Woodlands, Nevada City, California 95959 US

(54) 1. Exercising apparatus

(55)



(11) DM/089216

(51) 09-03, 05

(15) 2016 01 27

(45) 2016/06 (2016 02 12)

(22) 2016 01 27

(28) 12

(73) TADIM GIDA MADDELERI SANAYI VE TICARET ANONIM SIRKETI

Gebze Organize Sanayi Bolgesi, 1100. Sok. No:1105, TR-41420 CAYIROVA/KOCAELI (TR)

(85) TR

(86) TR

(87) TR

(88) TR

(89) TR

(81) III. AZ, CH, EM, GE, NO

(72) EMRE TEKINALP

Gebze Organize Sanayi Bolgesi, 1100. Sok. No:1105, CAYIROVA, 41420 KOCAELI, Turkey

(54) 1.-12. Packages

(55)



(11) DM/087275

(51) 11-01

(15) 2015 08 19

(45) 2016/07 (2016 02 19)

(22) 2015 08 19

(28) 3

(73) HARRY WINSTON SA

Chemin du Tourbillon 8, CH-1228 Plan-les-Ouates (CH)

(85) CH

(86) CH

(87) CH

(88) CH

(89) CH

(81) II. BZ, MA III. AL, AM, AZ, BA, CH, EM, GE, KG, KR, LI, MC, MD, ME, MK, MN, NO, OM, SG, TN, TR, UA

(72) 1, 2, 3: Chaeree KWON

172 North 10th Street 3D, NY 11211 Brooklyn, États-Unis d'Amérique

(54) 1. Bracelet; 2. Earring; 3. Bracelet

(55)



1.1



1.2



1.3



1.4



1.5



1.6

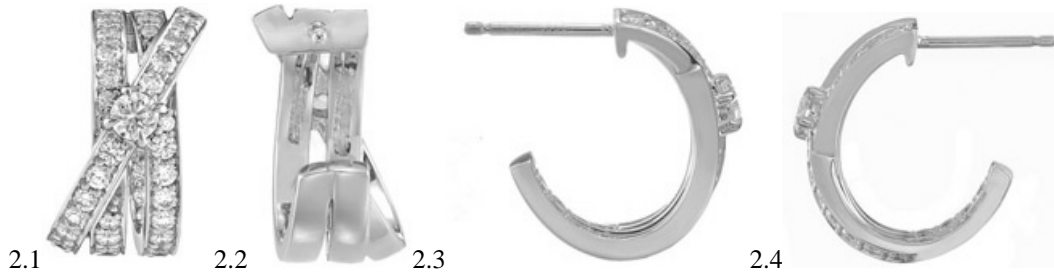


1.7



1.8





(11) DM/087329

(51) 09-02

(15) 2015 08 24

(45) 2016/08 (2016 02 26)

(22) 2015 08 24

(28) 2

(73) PETROLIAM NASIONAL BERHAD (PETRONAS)

Tower 1, Petronas Twin Towers, Kuala Lumpur City Centre, 50088 Kuala Lumpur (MY)

(85) --

(86) --

(87) --

(88) EM

(89) EM

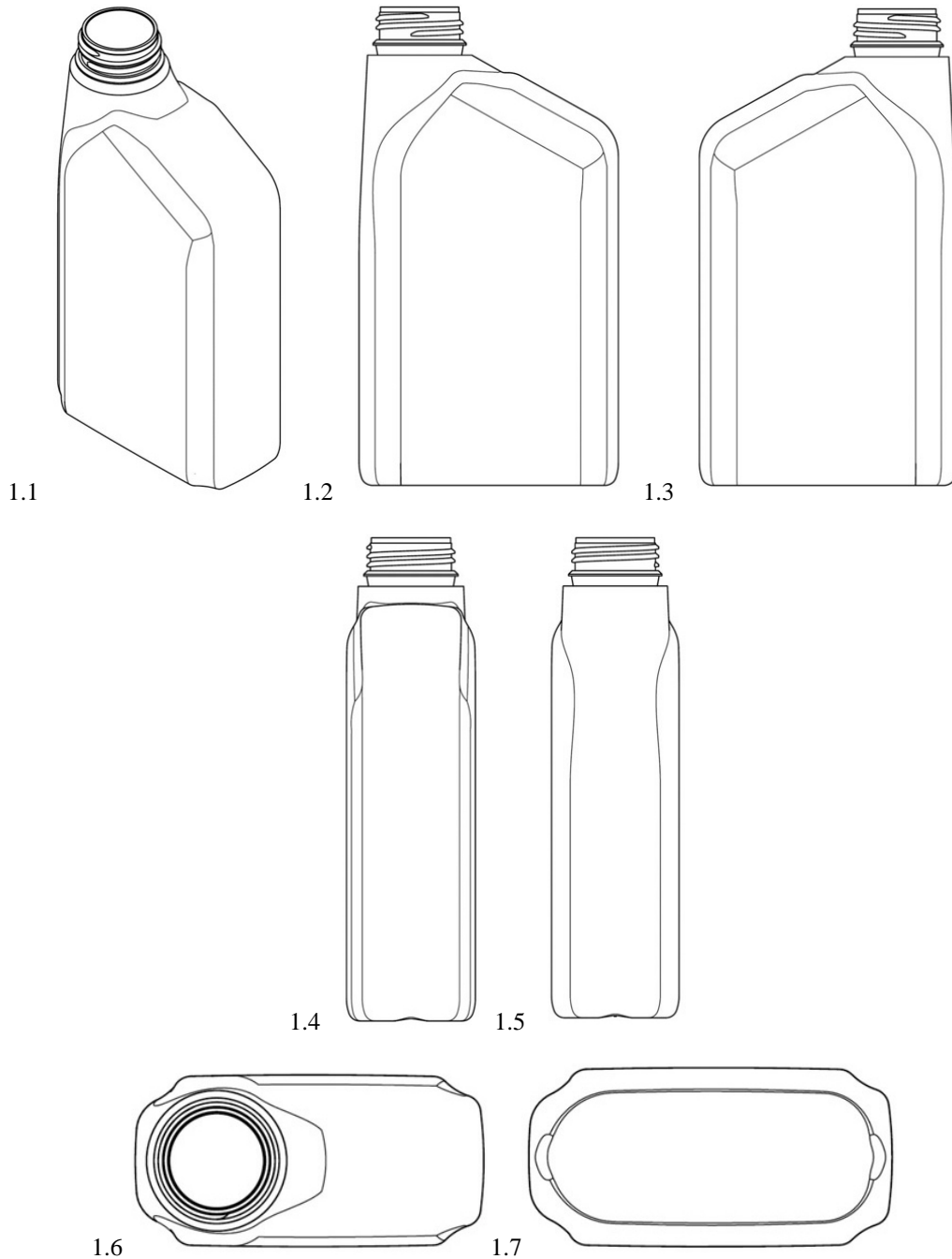
(81) III. AL, AM, AZ, BA, EM, GE, IS, LI, MC, MD, MK, NO, RS, TR, UA

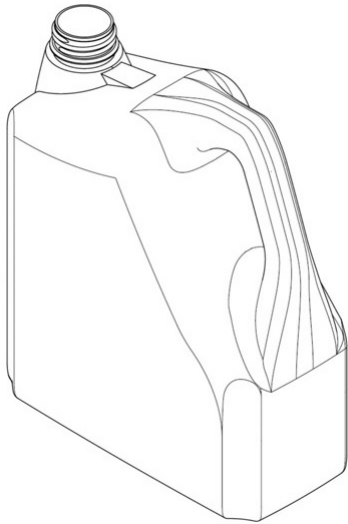
(72) 1, 2: Phillip James PETRONAS LUBRICANTS INTERNATIONAL SDN BHD

Level 26, Integra Tower, The Intermark, 348 Jalan Tun Razak, 50400 Kuala Lumpur, Malaysia

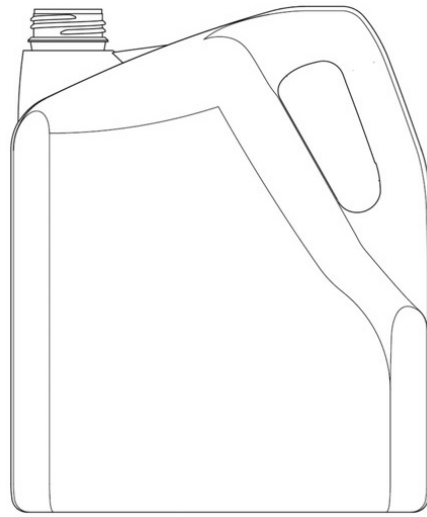
(54) 1.-2. Packagings for lubricant

(55)

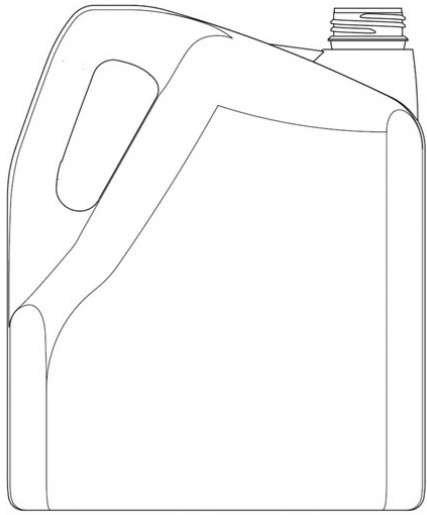




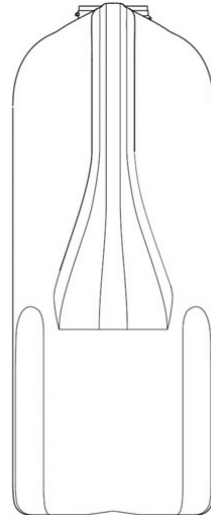
2.1



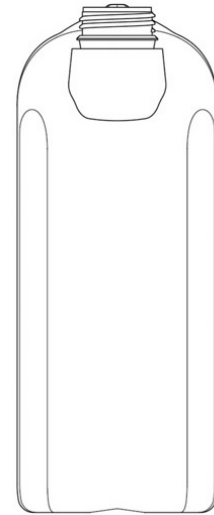
2.2



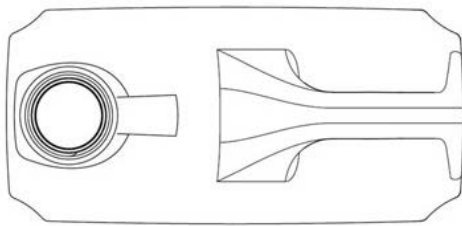
2.3



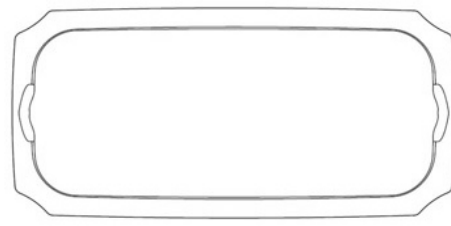
2.4



2.5



2.6



2.7

(11) DM/087598

(51) 10-02, 07

(15) 2015 08 26

(45) 2016/08 (2016 02 26)

(22) 2015 08 26

(28) 16

(30) Nos. 13, 14, 15: 26.02.2015; 141309; CH; Nos. 1, 2, 3, 4, 5: 26.02.2015; 141310; CH; No. 6: 26.02.2015; 141311; CH; Nos. 7, 8, 9, 10, 11, 12: 26.02.2015; 141312; CH; No. 16: 03.03.2015; 141314; CH

(73) ROLEX SA

3-5-7 rue François-Dussaud, CH-1211 Genève 26 (CH)

(85) CH

(86) CH

(87) CH

(88) CH

(89) CH

(81) II. BZ, KP, MA, SR III. AL, AM, AZ, BA, BN, BW, EG, EM, GE, GH, IS, JP, KG, KR, LI, MC, MD, ME, MK, MN, NA, NO, OA, OM, RS, RW, SG, ST, SY, TJ, TN, TR, UA

(72) 1-6, 13-16: CALVANI Maria Cristina

12, chemin David Munier, 1223 Coligny, Suisse;

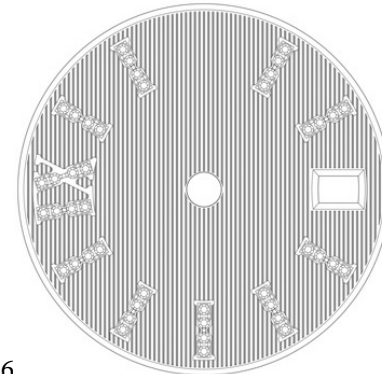
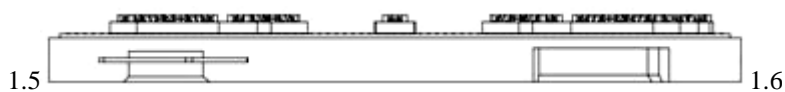
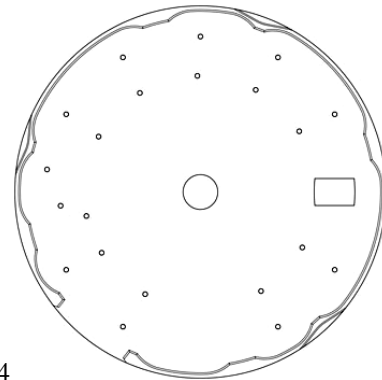
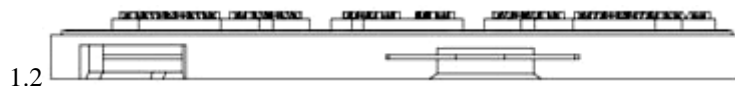
7-12: GUEIT Emmanuel

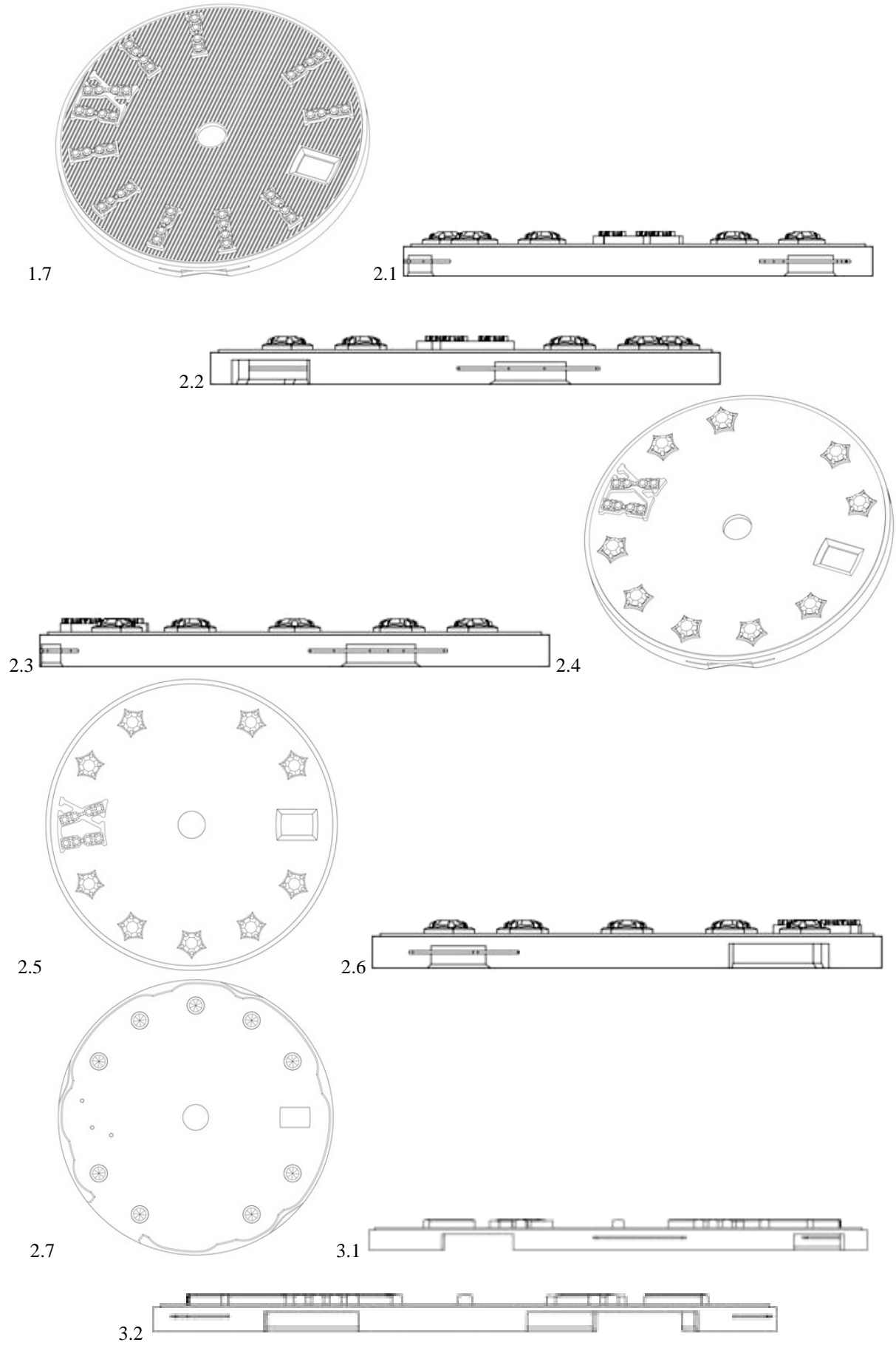
23, rue de la Terrassière, 1207 Genève, Suisse

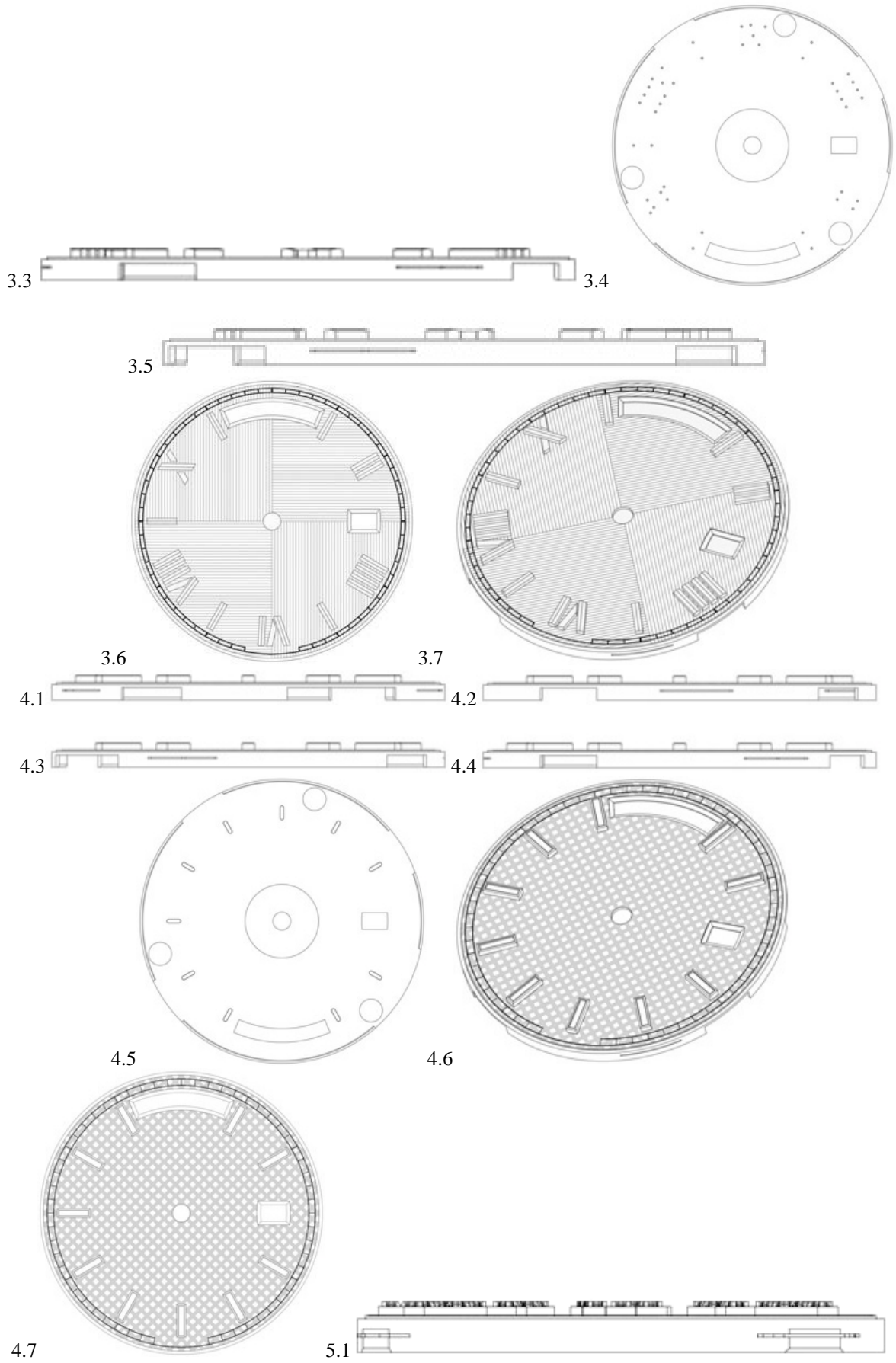
(54) 1.-5. Watch dials; 6. Watch bracelet clasp; 7.-8. Watch cases; 9.-10. Watch dials; 11.-12. Watch rims;

13. Watch; 14. Watch rim; 15. Watch; 16. Timepiece movement

(55)

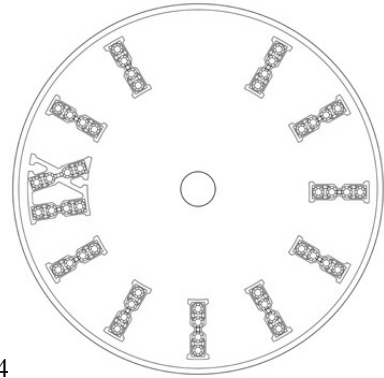








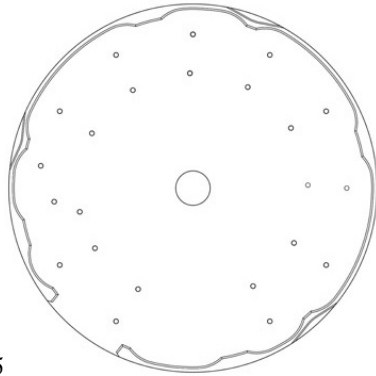
5.2



5.4



5.3



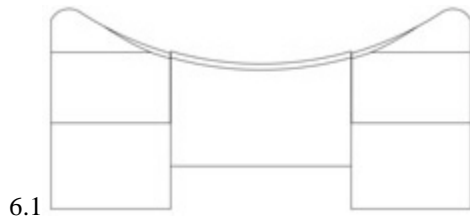
5.5



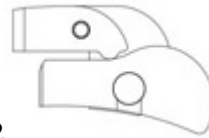
5.6



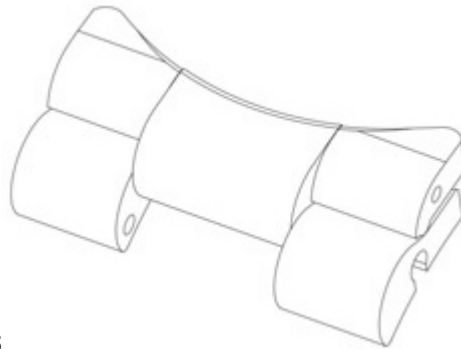
5.7



6.1



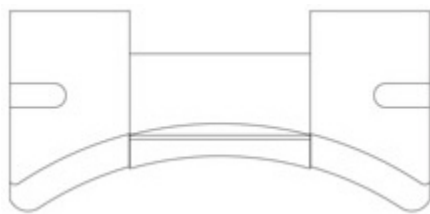
6.2



6.3



6.4

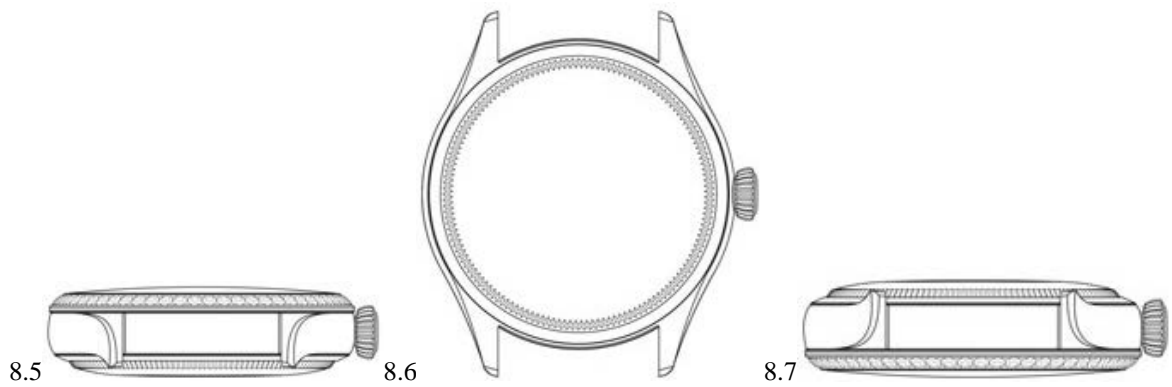
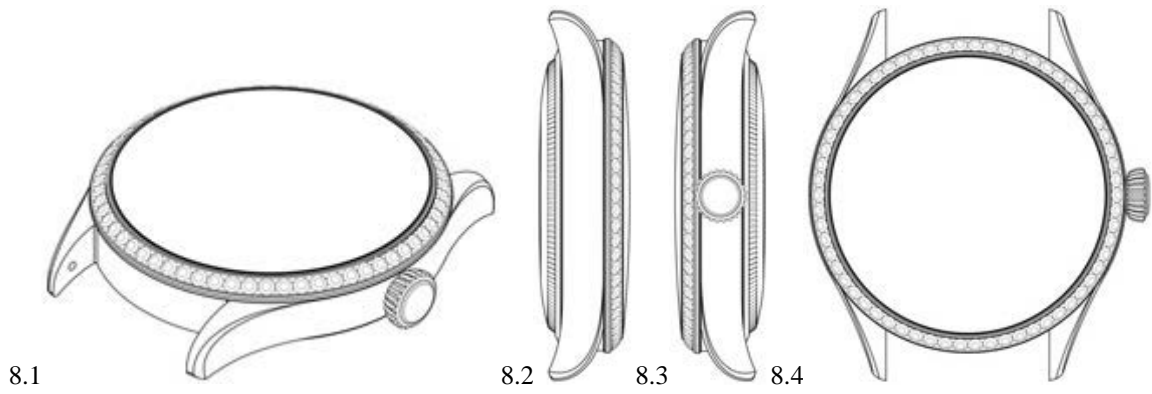
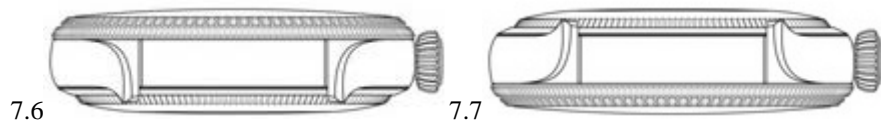
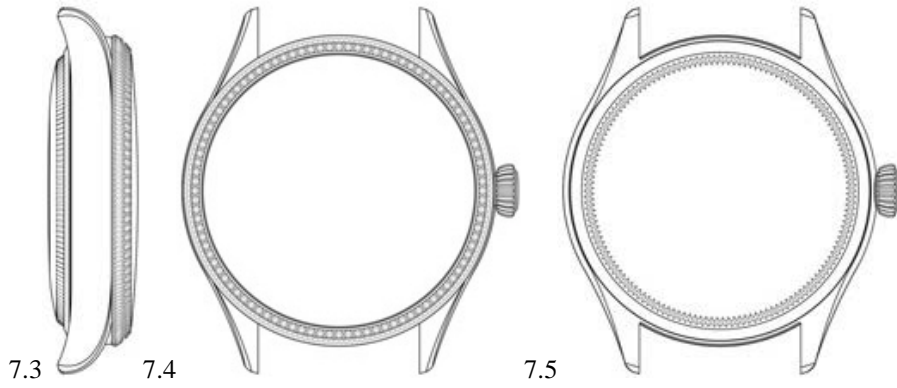
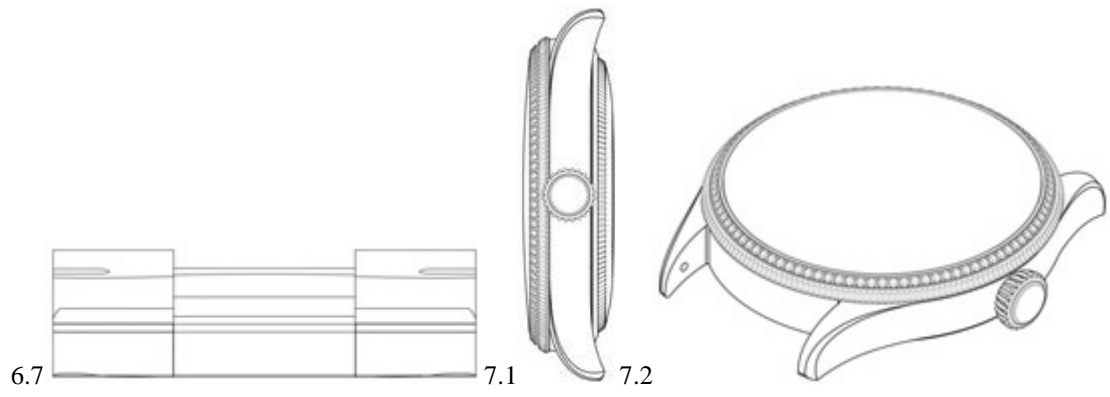


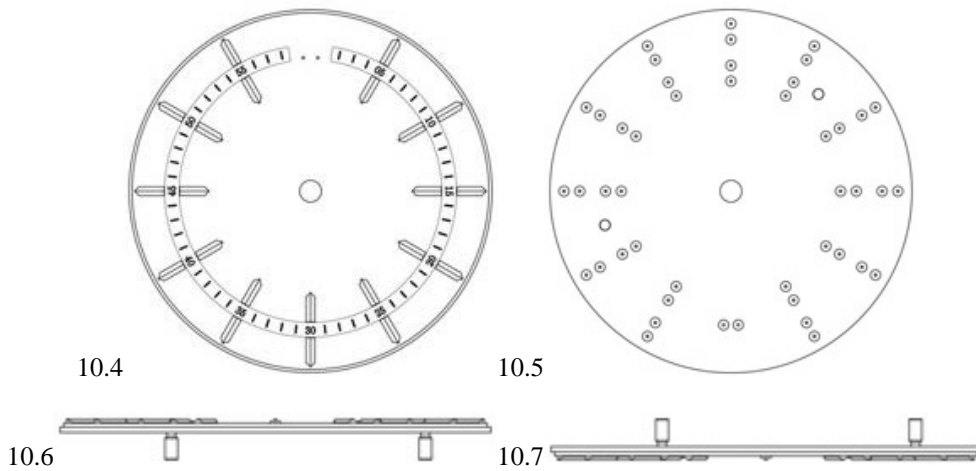
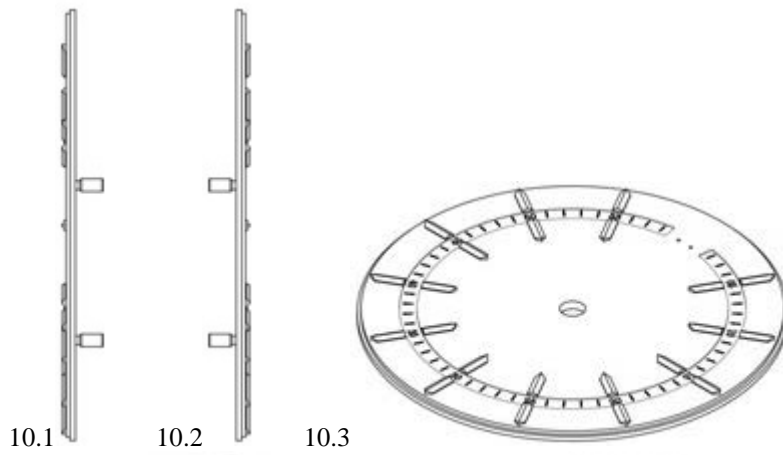
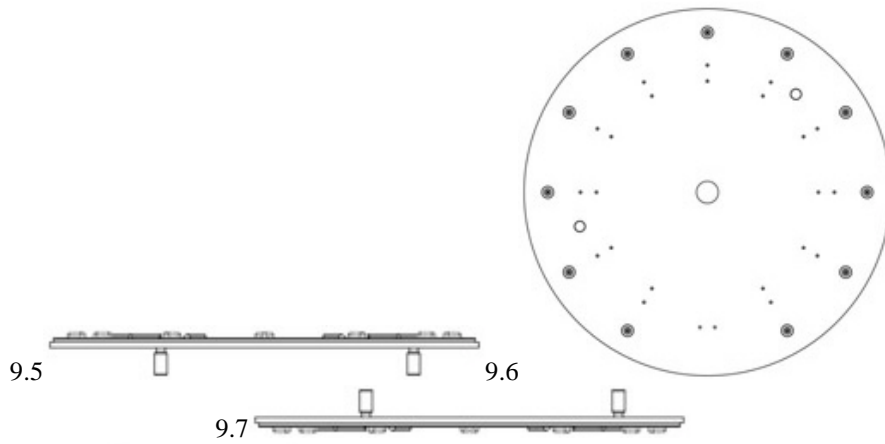
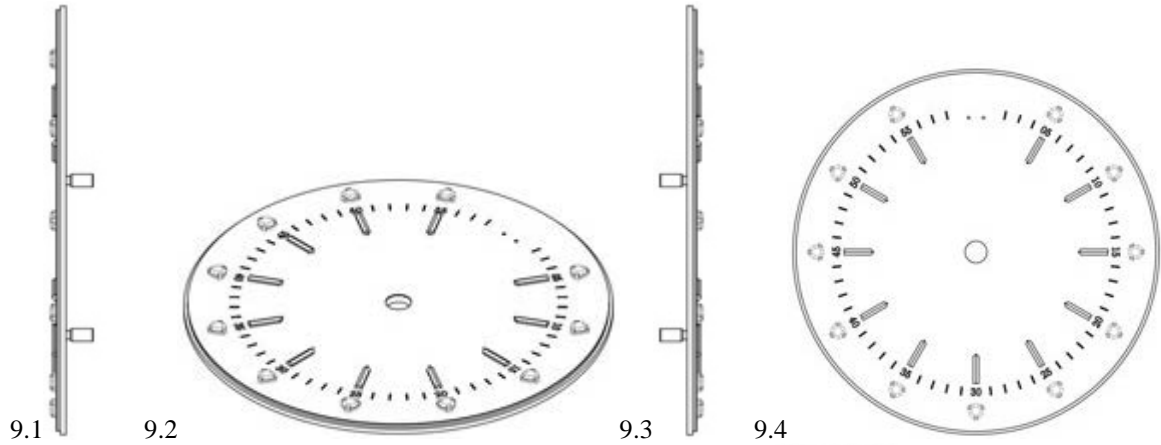
6.5

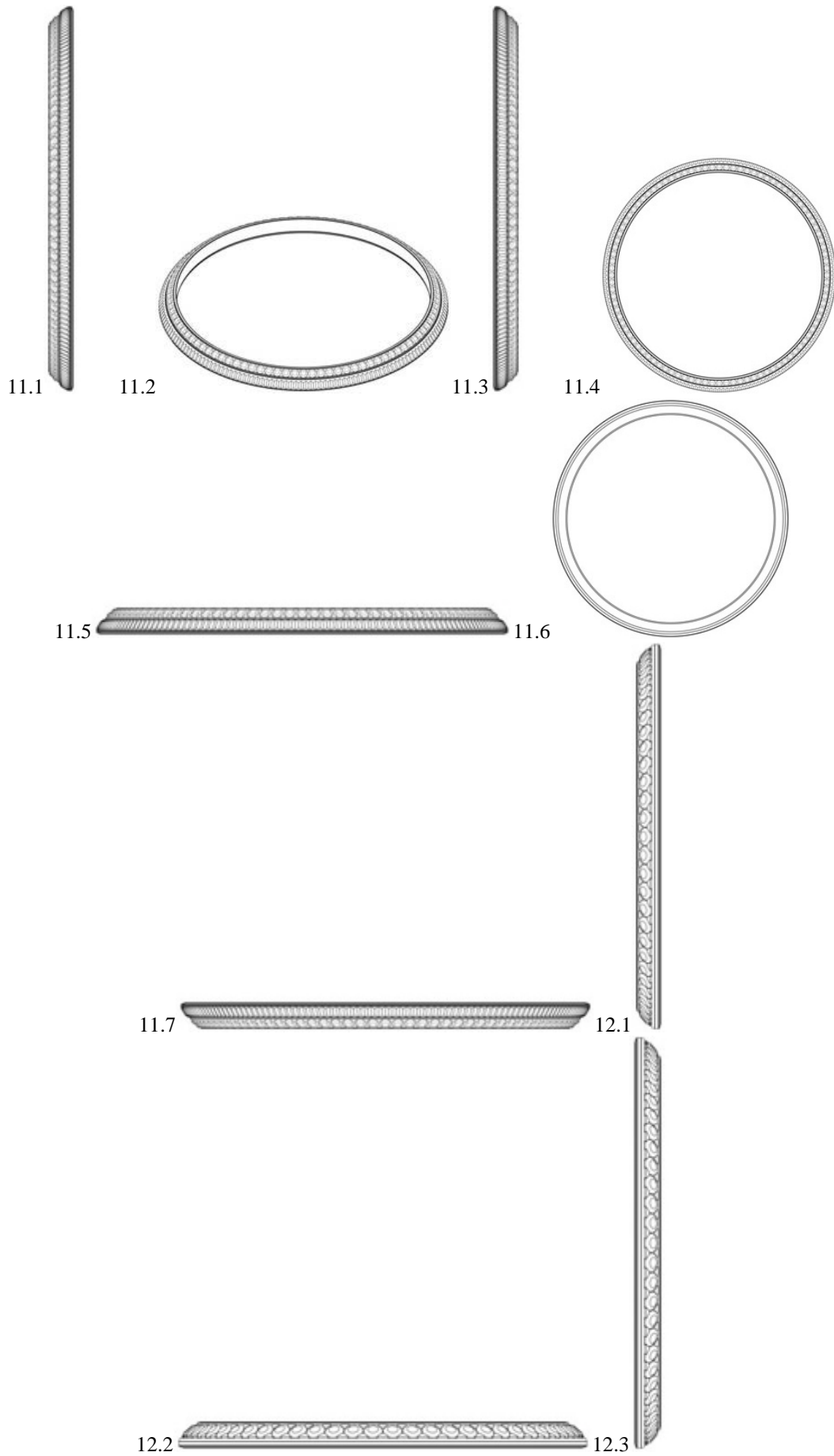


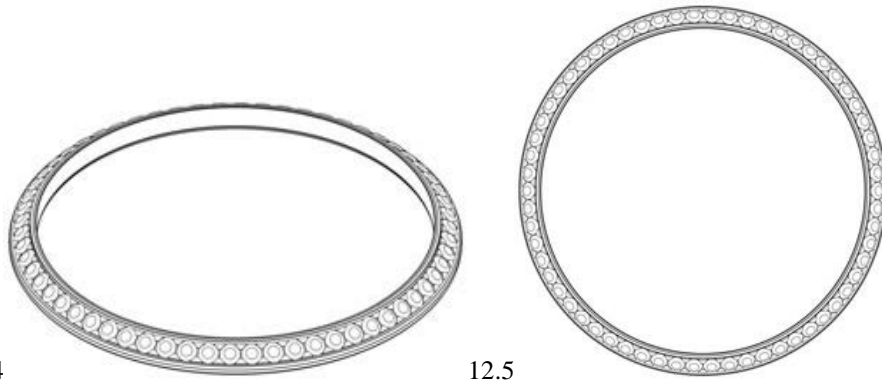
6.6





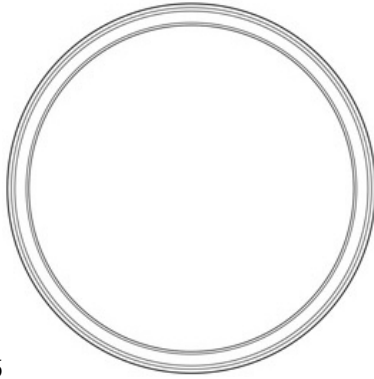






12.4

12.5



12.6

12.7



13.1

13.2

13.3



13.4



13.5



13.6



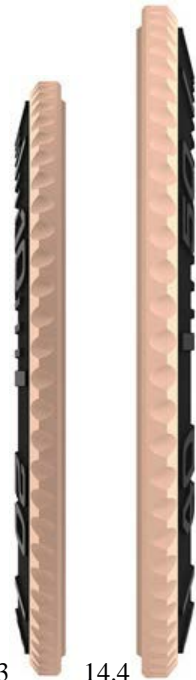
13.7



14.1



14.2

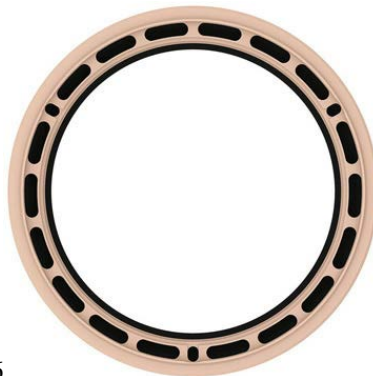


14.3

14.4



14.5

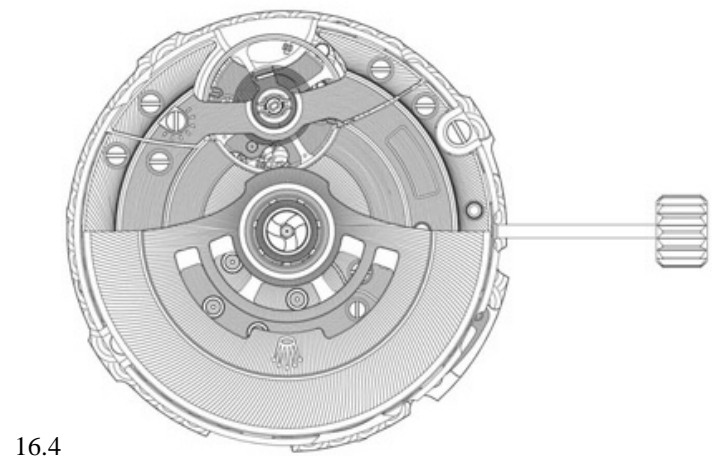
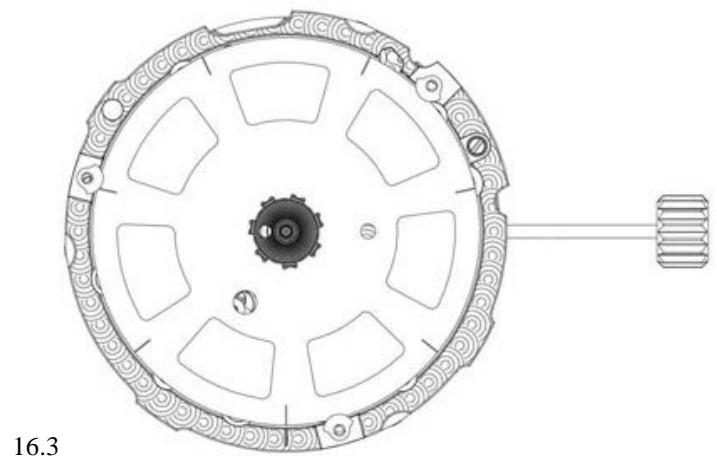
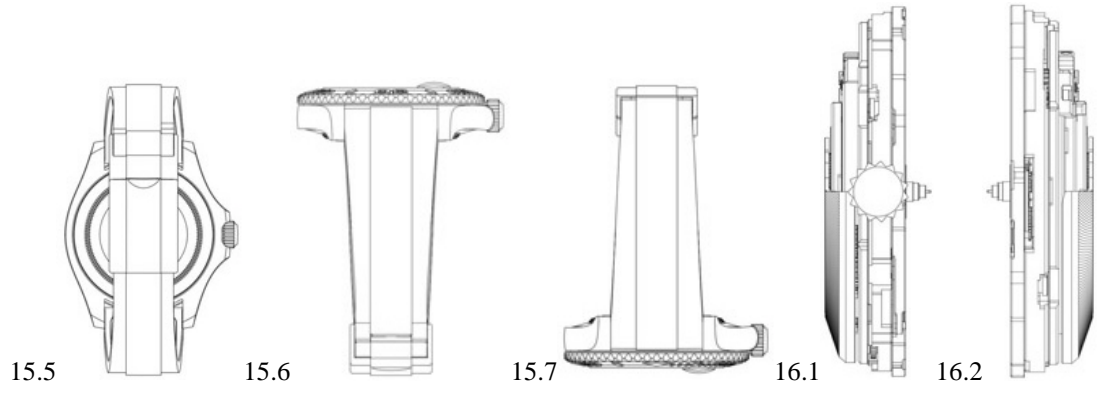
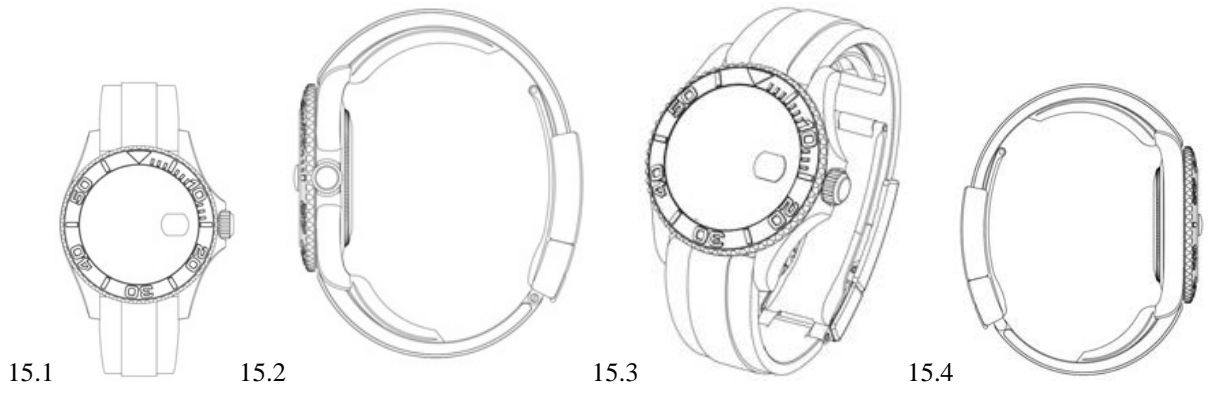


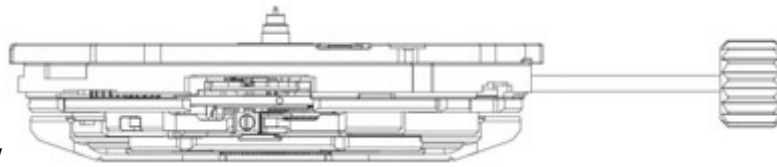
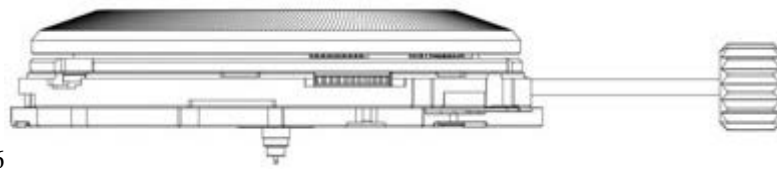
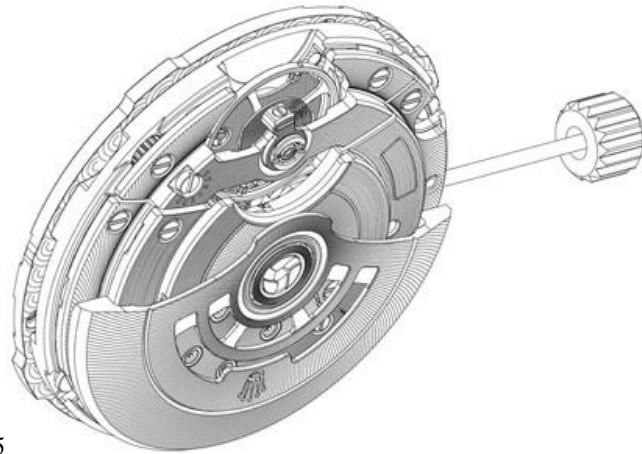
14.6



14.7









(11) DM/089346

(51) 25-03

(15) 2015 09 04

(45) 2016/08 (2016 02 26)

(22) 2015 09 04

(28) 1

(73) YORULMAZER, RAFET EREN

Askerocagi Caddesi No:15 Suzer Plaza Kat:30/31, Sisli Istanbul (TR)

(85) --

(86) TR

(87) --

(88) --

(89) TR

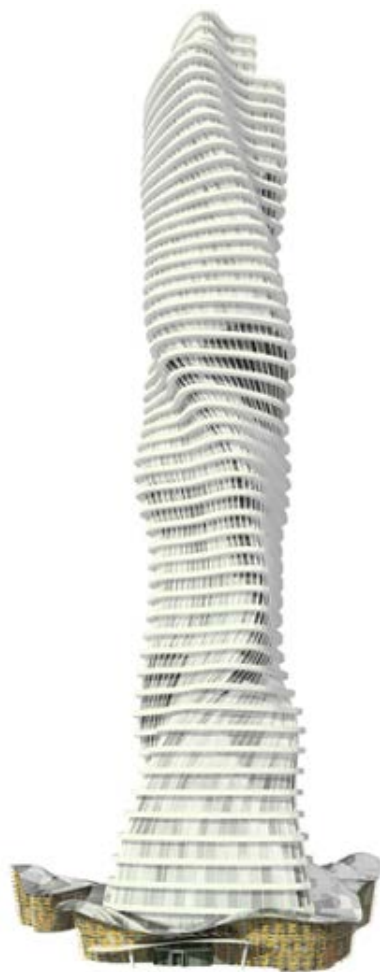
(81) III. AL, AM, AZ, BA, BN, BW, CH, EG, EM, GE, GH, IS, JP, KG, KR, LI, MC, MD, ME, MK, MN, NA, NO, OA, OM, RS, RW, SG, ST, TJ, TN, UA, US

(72) RAFET EREN YORULMAZER

ASKEROCAGI CAD. NO:15 SÜZER PLAZA KAT:30/31 SISLI ISTANBUL TURKEY, ISTANBUL, Turkey

(54) 1. Building complex

(55)



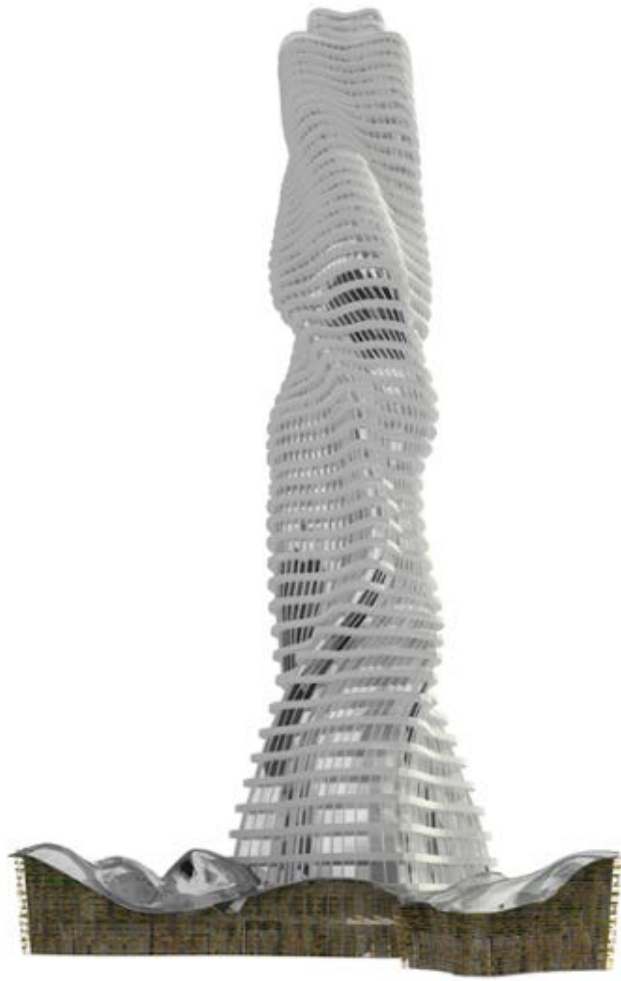
1.1



1.2



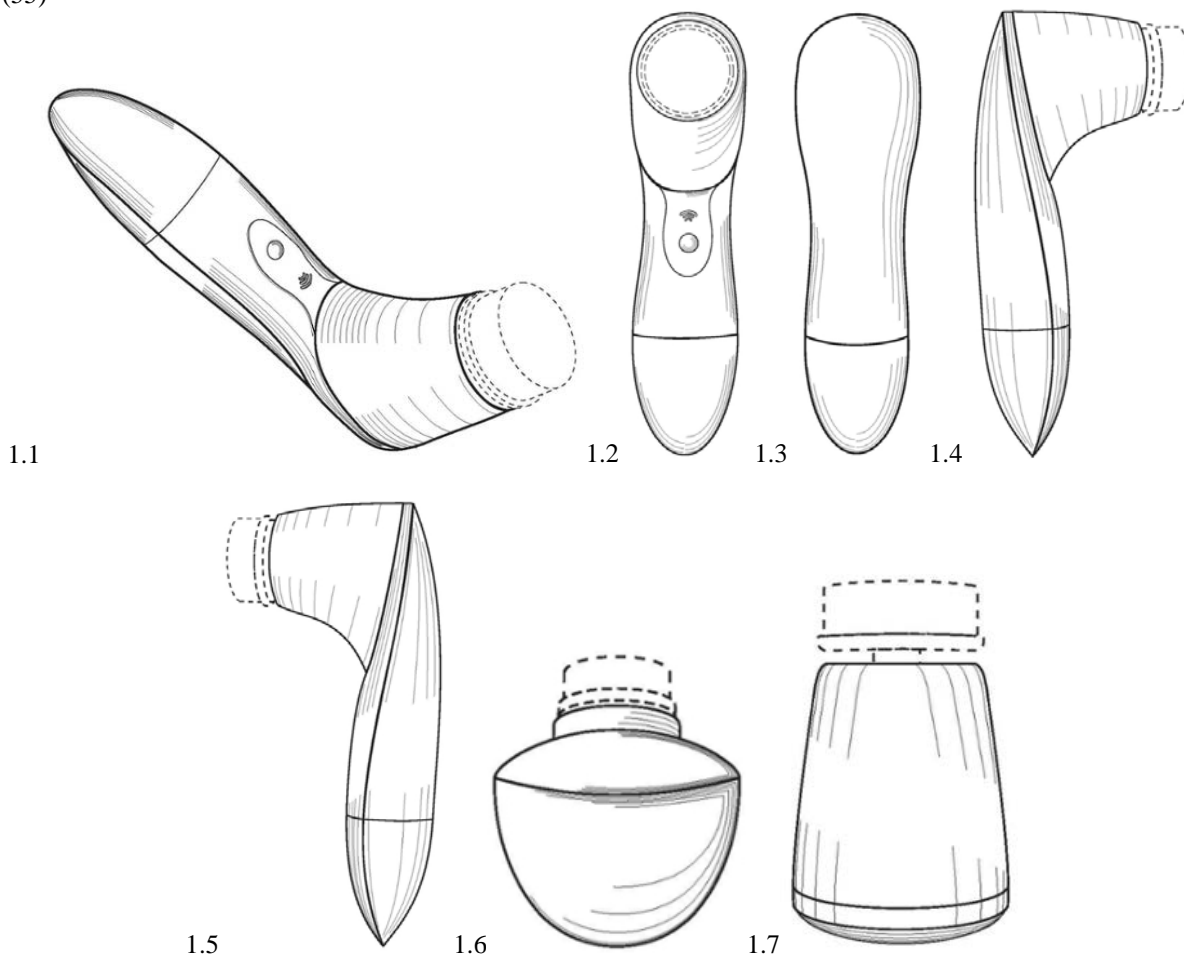
1.3



1.4

---

(11) DM/089347 (51) 28-03  
 (15) 2015 07 13 (45) 2016/08 (2016 02 26)  
 (22) 2015 07 13  
 (28) 1  
 (30) No. 1: 13.01.2015; 29/514,509; US  
 (73) EPICARE, LTD.  
 255 West 36th St., Suite 504, New York NY 10018 (US)  
 (85) US  
 (86) US  
 (87) US  
 (88) US  
 (89) US  
 (81) III. AZ, CH, EM, GE, JP, KG, KR, TJ, UA  
 (72) Evan J. Philips  
 36 East 36th St., New York, NY 10016, US  
 (54) 1. Skin care device  
 (55)



(11) DM/089368

(15) 2016 02 12

(22) 2016 02 12

(28) 6

(30) Nos. 1, 2, 3, 4, 5, 6: 14.08.2015; 2754879; EM

(73) ABM ITALIA S.P.A.

Via Ing. Taliercio, 1, Frazione Roncadelle, I-31024 ORMELLE (TV) (IT)

(85) EM

(86) IT, EM

(87) IT, EM

(88) IT, EM

(89) EM

(81) II. MA III. AL, BA, CH, EG, GE, IS, JP, MD, ME, MK, NO, OM, RS, SG, TN, TR, UA, US

(72) Lucio Spadotto

Via S. Brandolini, 15, 31046 ODERZO, Italy

(54) 1.-6. Waste units

(55)

(51) 09-09

(45) 2016/08 (2016 02 26)



1.1



1.2



1.3



1.4



1.5



1.6



1.7



2.1



2.2



2.3



2.4



2.5



2.6



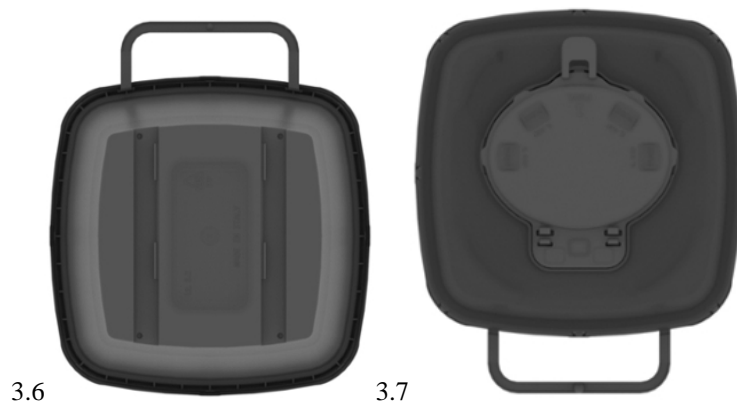
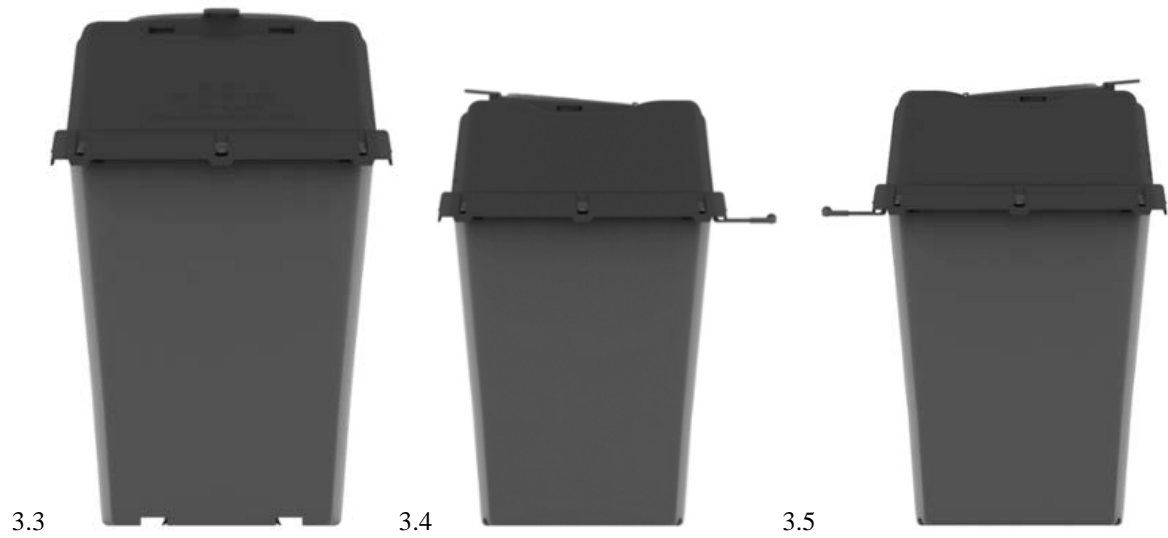
2.7



3.1



3.2







4.4



4.5



4.6



4.7



5.1



5.2



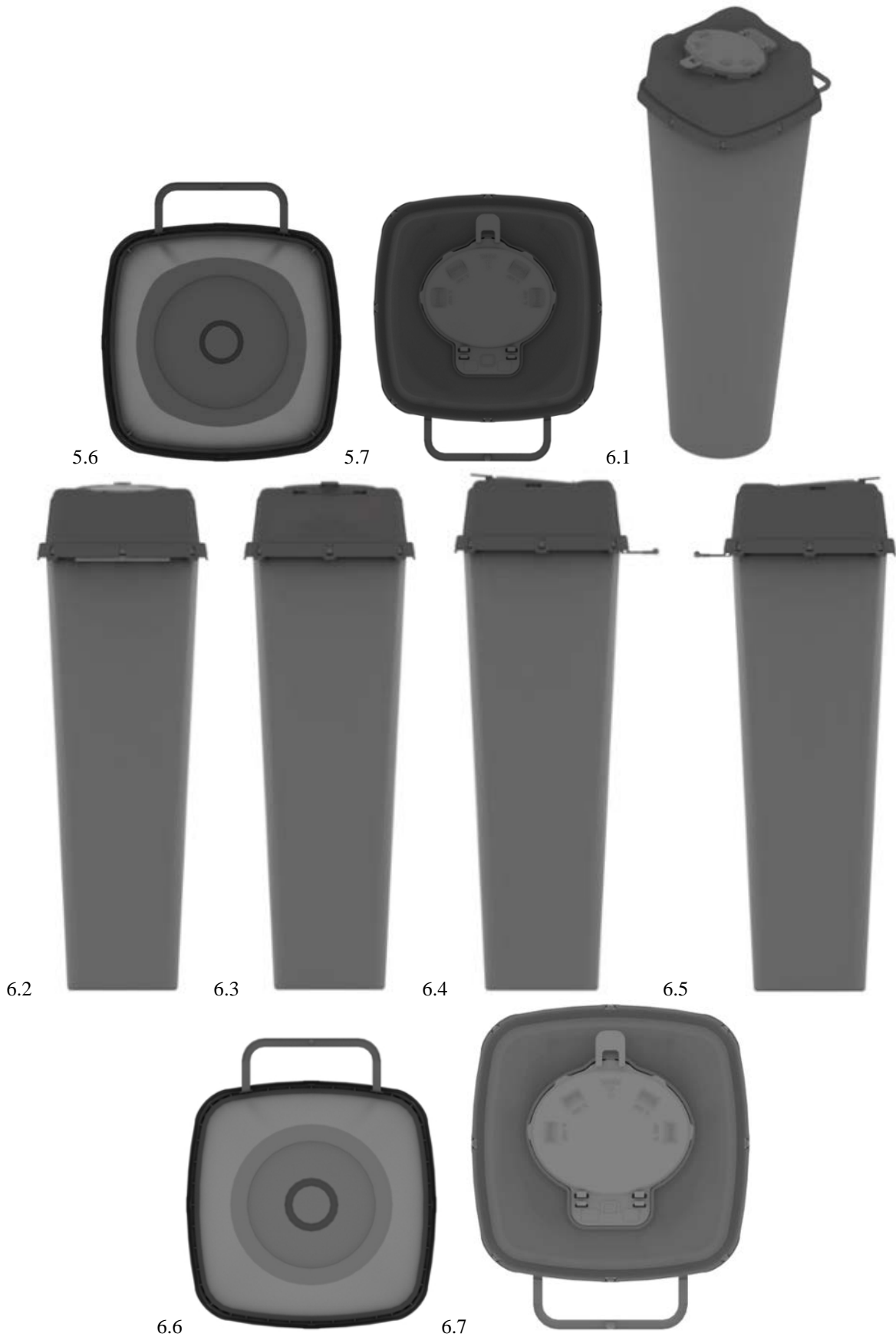
5.3



5.4



5.5



(11) DM/087433

(51) 10-07

(15) 2015 09 03

(45) 2016/09 (2016 03 04)

(22) 2015 09 03

(28) 1

(73) ETA SA MANUFACTURE HORLOGÈRE SUISSE

Schild-Rust-Strasse 17, CH-2540 Grenchen (CH)

(85) CH

(86) CH

(87) CH

(88) CH

(89) CH

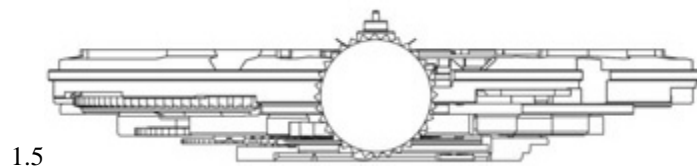
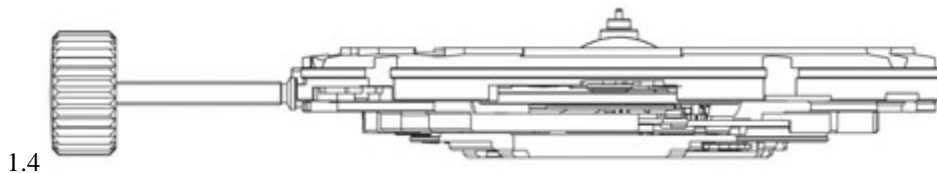
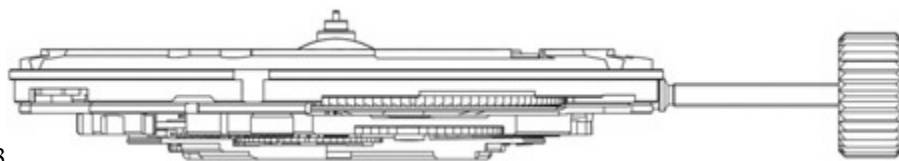
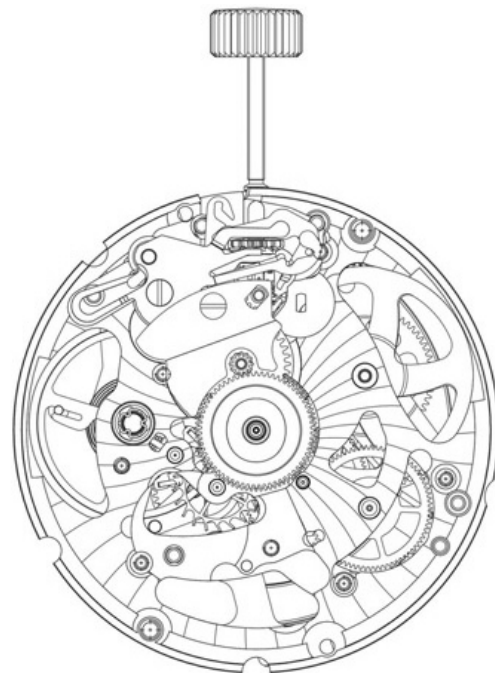
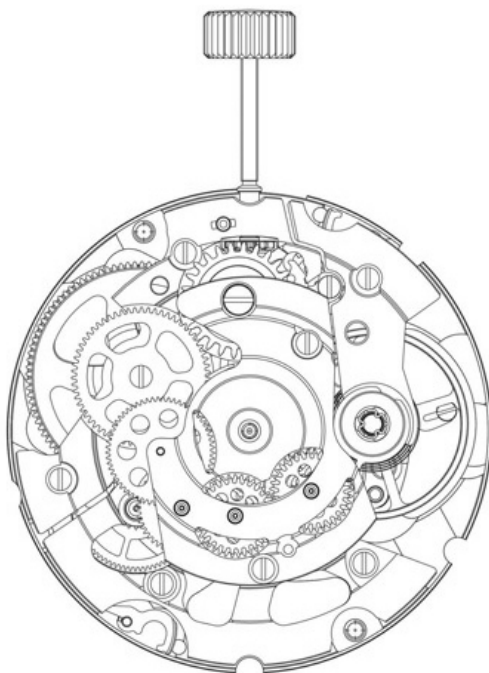
(81) II. BZ, MA III. AL, AM, AZ, BA, CH, EM, GE, KG, KR, LI, MC, MD, ME, MK, MN, NO, OM, SG, TN, TR, UA

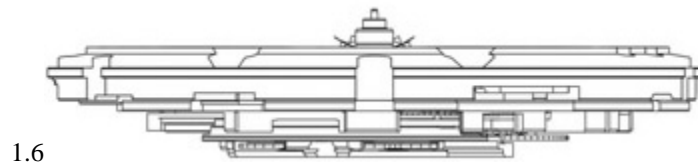
(72) 1: Gabriel ADAM

St. Urbangasse 51, 4500 Solothurn, Switzerland

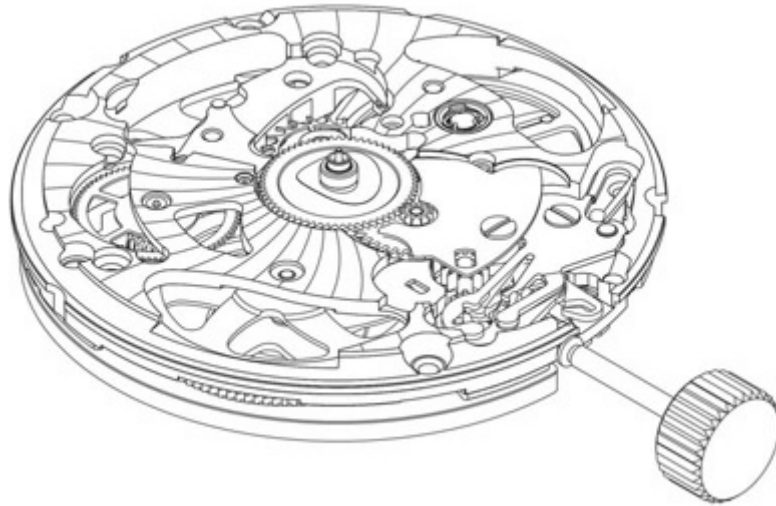
(54) 1. Watch movement

(55)

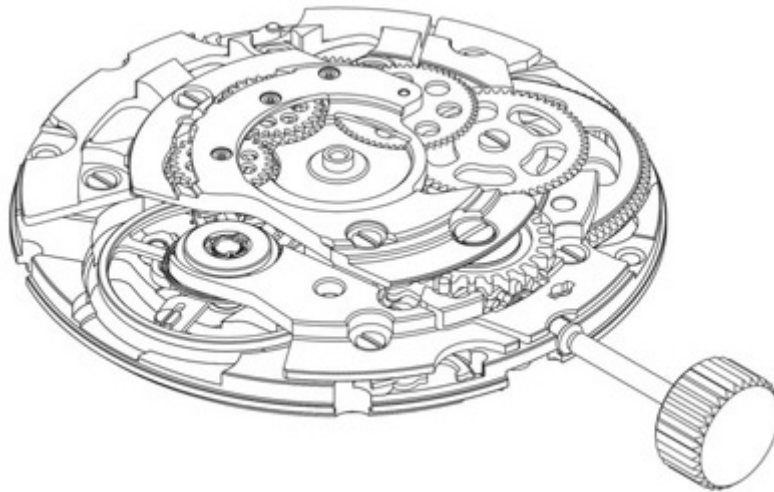




1.6



1.7



1.8

(11) DM/087439

(51) 11-01

(15) 2015 08 31

(45) 2016/09 (2016 03 04)

(22) 2015 08 31

(28) 1

(73) HARRY WINSTON SA

Chemin du Tourbillon 8, CH-1228 Plan-les-Ouates (CH)

(85) CH

(86) CH

(87) CH

(88) CH

(89) CH

(81) II. BZ, MA III. AL, AM, AZ, BA, CH, EM, GE, KG, KR, LI, MC, MD, ME, MK, MN, NO, OM, SG, TN, TR, UA

(72) 1: Rie YATSUGI-KANG

272 Highland St, NJ 07626 Cresskill, États-Unis d'Amérique

(54) 1. Bracelet

(55)





(11) DM/087446

(51) 10-02, 07

(15) 2015 09 03

(45) 2016/09 (2016 03 04)

(22) 2015 09 03

(28) 2

(73) RADO UHREN AG (RADO WATCH CO. LTD.) (MONTRES RADO SA)

Bielstrasse 45, CH-2543 Lengnau (CH)

(85) CH

(86) CH

(87) CH

(88) CH

(89) CH

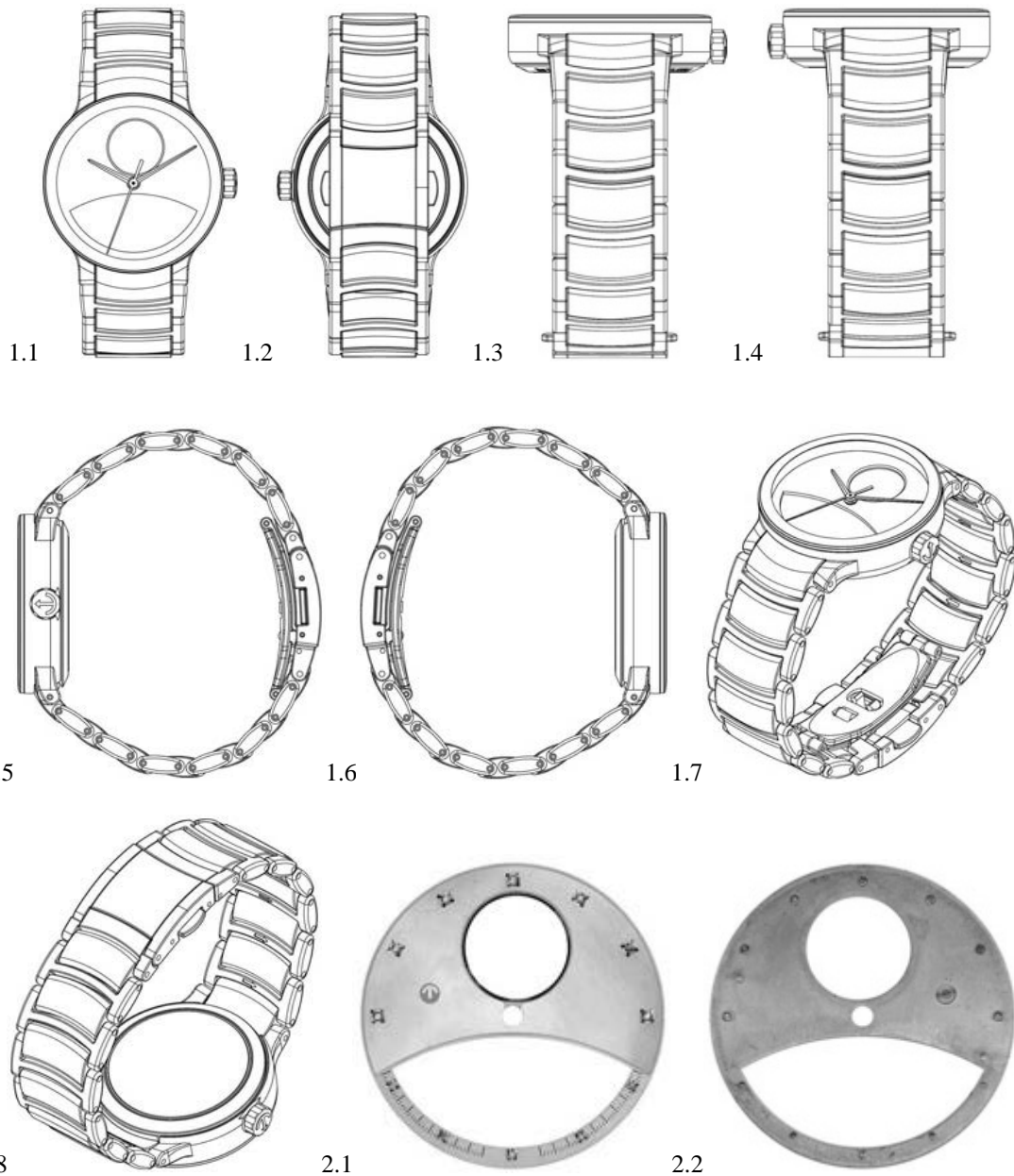
(81) II. BZ, MA III. AL, AM, AZ, BA, CH, EM, GE, KG, KR, LI, MC, MD, ME, MK, MN, NO, OM, SG, TN, TR, UA

(72) Fabrice DUPORT

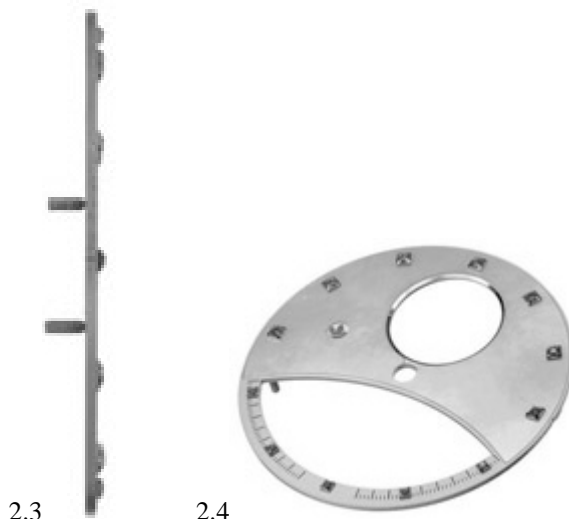
Avenue de la Gare 4, 2000 Neuchâtel, Suisse

(54) 1. Wristwatch; 2. Dial

(55)







(11) DM/087937

(15) 2015 08 31

(22) 2015 08 31

(28) 1

(30) No. 1: 29.07.2015; D-2015/0061; RS

(73) ABDULA SALIHU

Alidjerce, Nema ulice BB, 17523 Preševo (RS) SALIH ALIU, Kumanovska 40, 17523 Preševo (RS)

(85) RS

(86) RS

(87) RS

(88) RS

(89) RS

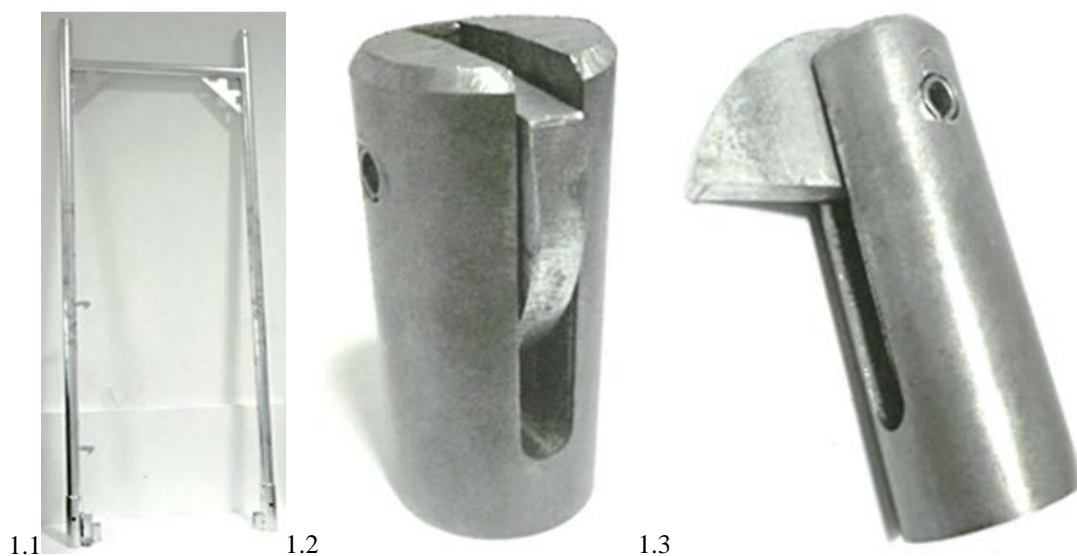
(81) II. BX, GR, IT III. AL, BA, CH, DE, DK, ES, FI, FR, GE, HR, HU, LI, LT, ME, MK, NO, PL, RO, SI, TR

(72) Abdula Salihu, Alidjerce

Nema ulice BB, 17523 Presevo, Republic of Serbia; Salih Aliu, Kumanovska 40, 17523 Presevo, Republic of Serbia

(54) 1. Scaffolding frame

(55)



(11) DM/088914

(51) 25-04

(15) 2015 08 31

(45) 2016/09 (2016 03 04)

(22) 2015 08 31

(28) 1

(30) No. 1: 29.07.2015; D-2015/0062; RS

(73) ABDULA SALIHU

Alidjerce, Nema ulice BB, 17523 Preševo (RS) SALIH ALIU, Kumanovska 40, 17523 Preševo (RS)

(85) RS

(86) RS

(87) RS

(88) RS

(89) RS

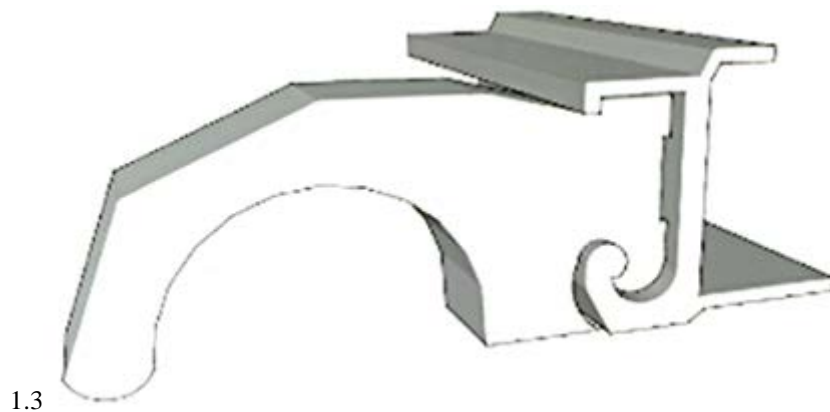
(81) II. BX, GR, IT III. AL, BA, CH, DE, DK, ES, FI, FR, GE, HR, HU, LI, LT, ME, MK, NO, PL, RO, SI, TR

(72) Abdula Salihu, Alidjerce

Nema ulice BB, 17523 Presevo, Republic of Serbia; Salih Aliu, Kumanovska 40, 17523 Presevo, Republic of Serbia

(54) 1. Aluminium floor mat for a scaffolding

(55)



(11) DM/089461

(51) 13-03

(15) 2016 02 12

(45) 2016/09 (2016 03 04)

(22) 2016 02 12

(28) 2

(30) Nos. 1, 2: 11.02.2016; 2016/01115; TR

(73) VİKO ELEKTRİK VE ELEKTRONİK ENDÜSTRİSİ SANAYİ VE TİCARET ANONİM ŞİRKETİ

Abdurrahmangazi Mah. Ebubekir Cad. No:44, Samandıra Kartal (TR)

(85) TR

(86) TR

(87) TR

(88) TR

(89) TR

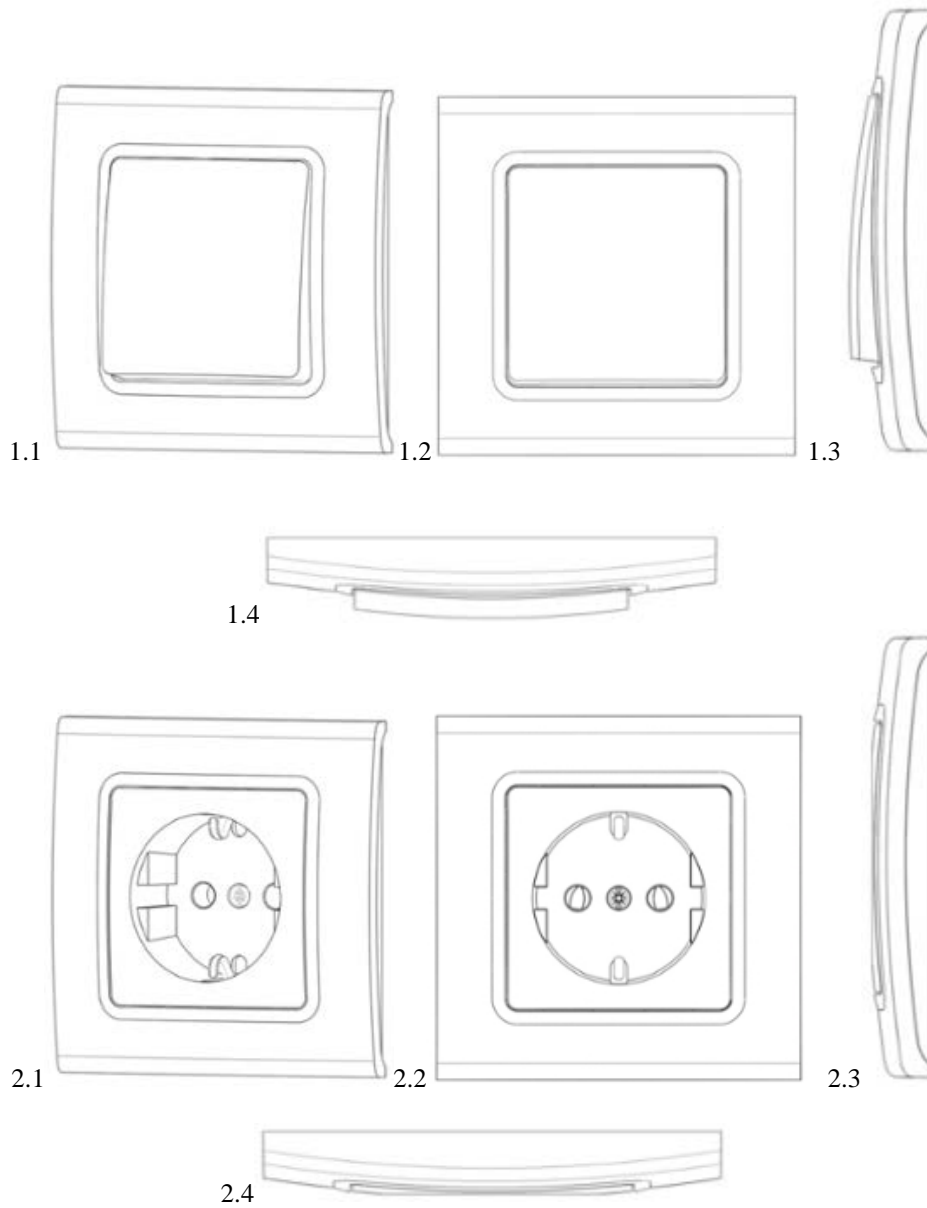
(81) III. AM, AZ, EG, EM, GE, KG, MD, MK, TJ, UA

(72) MİRZAT KOÇ

Abdurrahmangazi Mah. Ebubekir Caddesi No:44 Sancaktepe, İSTANBUL, Turkey

(54) 1. Electrical switch; 2. Electrical socket

(55)



(11) DM/087451

(51) 10-02

(15) 2015 09 08

(45) 2016/10 (2016 03 11)

(22) 2015 09 08

(28) 5

(73) SWATCH AG (SWATCH SA) (SWATCH LTD.)

Jakob-Stämpfli-Strasse 94, CH-2502 Biel/Bienne (CH)

(85) CH

(86) CH

(87) CH

(88) CH

(89) CH

(81) II. BZ, MA III. AL, AM, AZ, BA, CH, EM, GE, KG, KR, LI, MC, MD, ME, MK, MN, NO, OM, SG, TN, TR, UA

(72) 1: Andrea ARRIGONI

Via Ponte Seveso 39, 20125 Milano, Italie;

2, 3: Patrizio VITA

Via Congiunte dx 30, 04010 Latina, Italie;

4: Antonio FAZIO

Avenue de Cour 40, 1007 Lausanne, Suisse;

5: Min KIM

St. Alban-Ring 238, 4052 Basel, Suisse

(54) 1.-5. Wristwatches

(55)



1.1



1.2



2.1



2.2



3



4.1



4.2



5.1



5.2

(11) DM/087498

(51) 10-02

(15) 2015 09 07

(45) 2016/10 (2016 03 11)

(22) 2015 09 07

(28) 2

(73) SWATCH AG (SWATCH SA) (SWATCH LTD.)

Jakob-Stämpfli-Strasse 94, CH-2502 Biel/Bienne (CH)

(85) CH

(86) CH

(87) CH

(88) CH

(89) CH

(81) II. BZ, MA III. AL, AM, AZ, BA, CH, EM, GE, KG, KR, LI, MC, MD, ME, MK, MN, NO, OM, SG, TN, TR, UA

(72) 1: Théodora QUIRICONI

Rue des Bains 40, 1205 Genève, Suisse;

2: Min KIM

St. Alban-Ring 238, 4052 Basel, Suisse

(54) 1.-2. Wristwatches

(55)



(11) DM/087499

(51) 10-07

(15) 2015 09 07

(45) 2016/10 (2016 03 11)

(22) 2015 09 07

(28) 1

(73) SWATCH AG (SWATCH SA) (SWATCH LTD.)

Jakob-Stämpfli-Strasse 94, CH-2502 Biel/Bienne (CH)

(85) CH

(86) CH

(87) CH

(88) CH

(89) CH

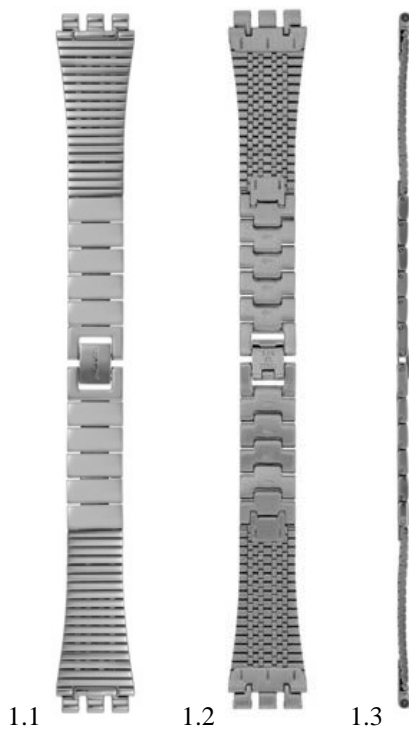
(81) II. BZ, MA III. AL, AM, AZ, BA, CH, EM, GE, KG, KR, LI, MC, MD, ME, MK, MN, NO, OM, SG, TN, TR, UA

(72) Théodora QUIRICONI

Rue des Bains 40, 1205 Genève, Suisse

(54) 1. Watch strap

(55)





(11) DM/087512

(51) 10-02

(15) 2015 09 11

(45) 2016/10 (2016 03 11)

(22) 2015 09 11

(28) 4

(73) SWATCH AG (SWATCH SA) (SWATCH LTD.)

Jakob-Stämpfli-Strasse 94, CH-2502 Biel/Bienne (CH)

(85) CH

(86) CH

(87) CH

(88) CH

(89) CH

(81) II. BZ, MA III. AL, AM, AZ, BA, CH, EM, GE, KG, KR, LI, MC, MD, ME, MK, MN, NO, OM, SG, TN, TR, UA

(72) 1, 2: Martin NORRLIND

Ackersteinstrasse 167, 8049 Zürich, Suisse; 3,4: Milko BOYAROV, Birmensdorferstrasse 197, 8003 Zürich, Suisse

(54) 1.-4. Wristwatches

(55)





(11) DM/087548

(15) 2015 09 11

(22) 2015 09 11

(28) 2

(73) SWATCH AG (SWATCH SA) (SWATCH LTD.)

Jakob-Stämpfli-Strasse 94, CH-2502 Biel/Bienne (CH)

(85) CH

(86) CH

(87) CH

(88) CH

(89) CH

(81) II. BZ, MA III. AL, AM, AZ, BA, CH, EM, GE, KG, KR, LI, MC, MD, ME, MK, MN, NO, OM, SG, TN, TR, UA

(72) 1: Martin NORRLIND

Ackersteinstrasse 167, 8049 Zürich, Suisse;

2: Danilo SALA

Via L. Muratori 9, 20050 Sovico (MB), Italie

(54) 1.-2. Wristwatches

(55)



(11) DM/087582

(51) 11-01

(15) 2015 09 09

(45) 2016/10 (2016 03 11)

(22) 2015 09 09

(28) 7

(73) HARRY WINSTON SA

Chemin du Tourbillon 8, CH-1228 Plan-les-Ouates (CH)

(85) CH

(86) CH

(87) CH

(88) CH

(89) CH

(81) II. BZ, MA III. AL, AM, AZ, BA, CH, EM, GE, KG, KR, LI, MC, MD, ME, MK, MN, NO, OM, SG, TN, TR, UA

(72) 1, 2, 3, 4, 5, 7: Rie YATSUGI-KANG

272 Highland St, NJ 07626 Cresskill, États-Unis d'Amérique;

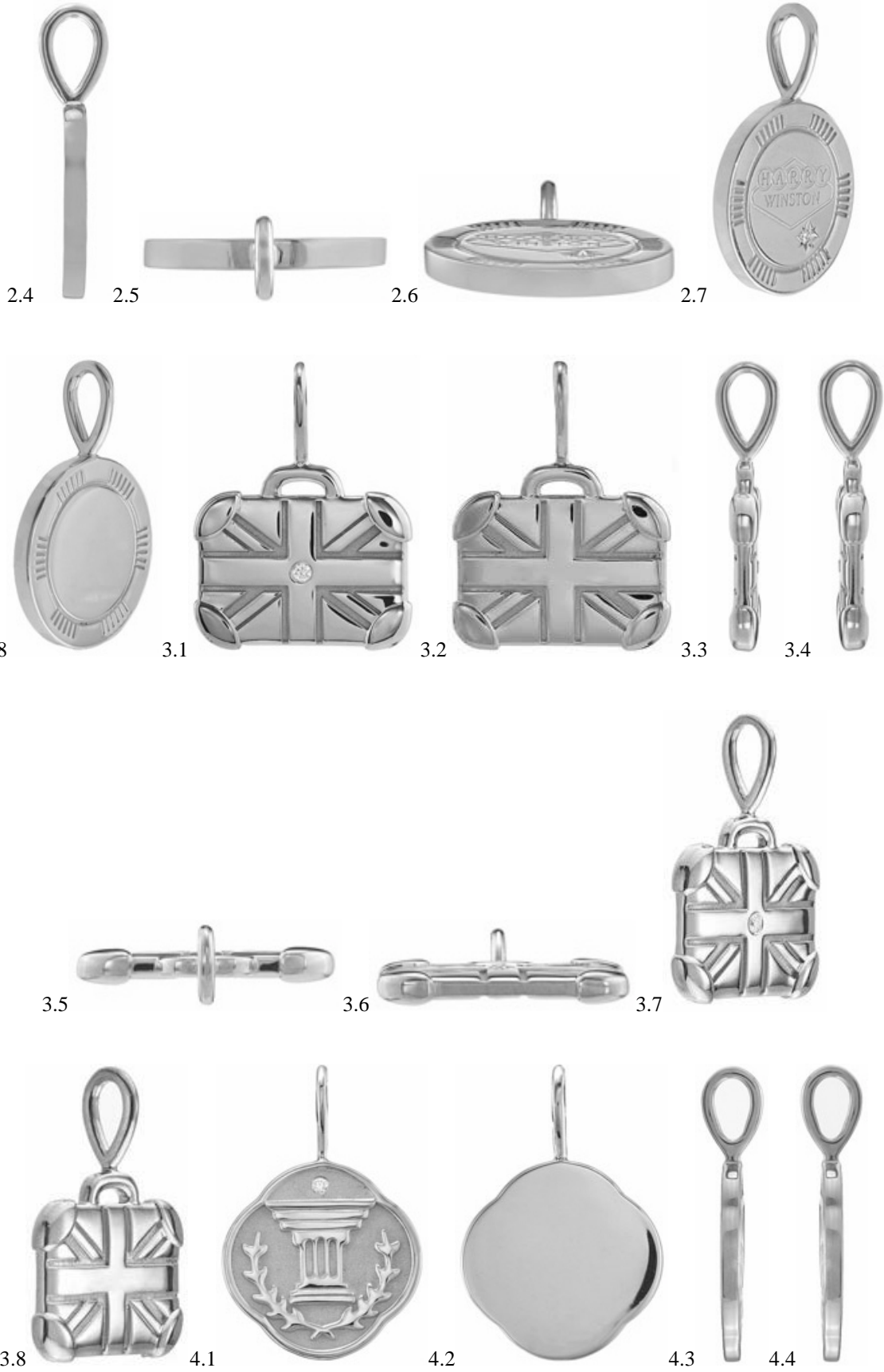
6: Dominique RIVIERE

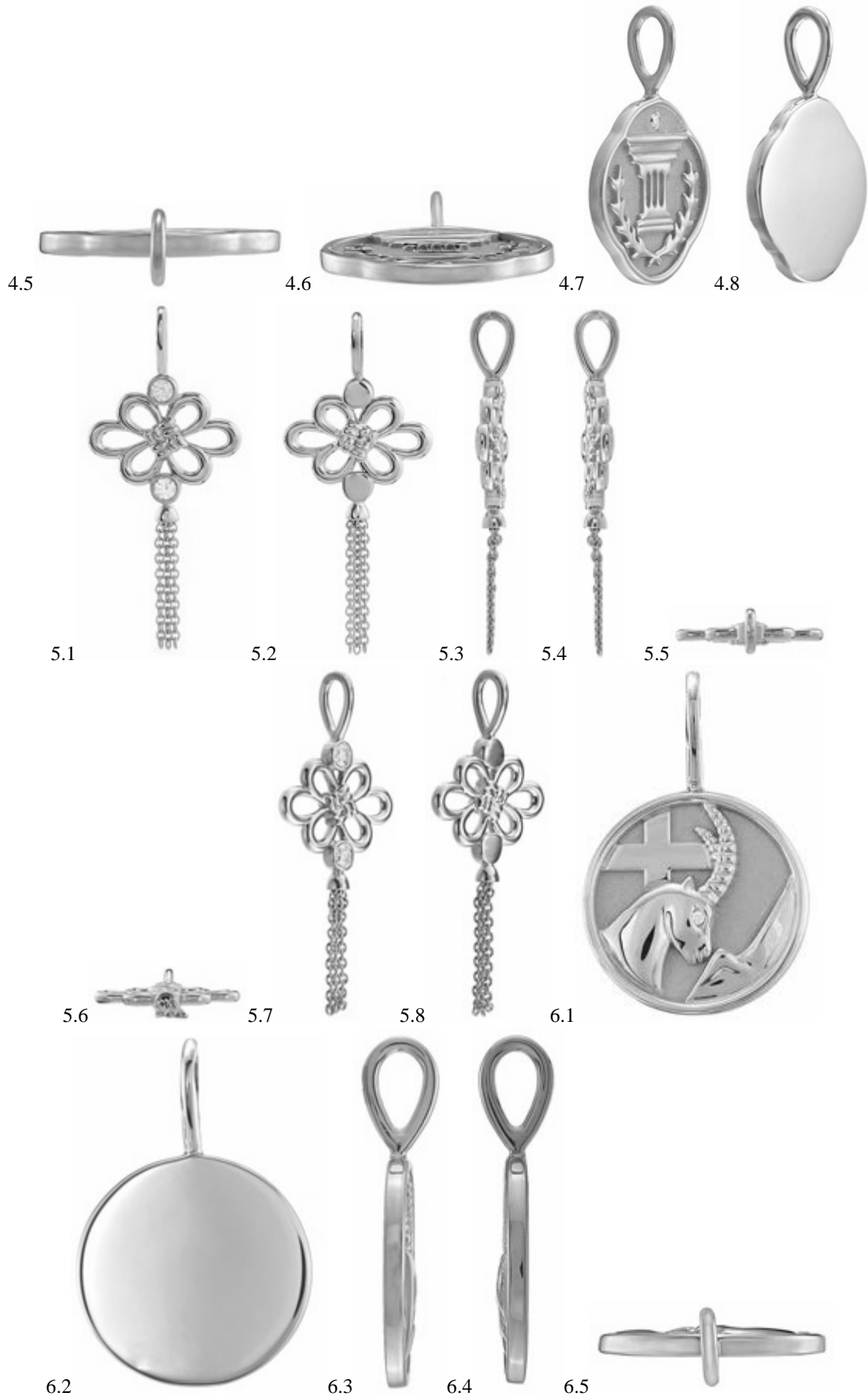
360 E. 72nd Street Apt. Nb1003, New York, NY 10021, États-Unis d'Amérique

(54) 1.-7. Pendants

(55)







6.6



6.7



6.8



7.1



7.2



7.3



7.4



7.5



7.6



7.7



7.8





(11) DM/089511

(51) 25-03

(15) 2015 11 13

(45) 2016/10 (2016 03 11)

(22) 2015 11 13

(28) 1

(30) No. 1: 14.05.2015; 2700641-0001; EM

(73) INTERNATIONAL FIGHTING EVOLUTION

S.L. C/Vilafranca, 91, E-08734 OLÉRDOLA (Barcelona) (ES)

(85) ES, EM

(86) ES, EM

(87) ES, EM

(88) ES, EM

(89) ES

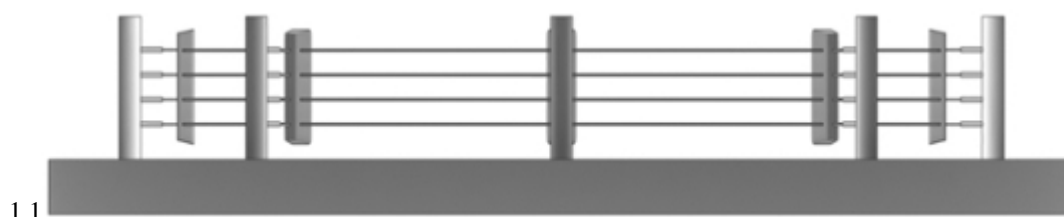
(81) III. AL, AM, AZ, BA, BN, BW, CH, EG, GE, GH, IS, JP, KG, KR, LI, MC, MD, ME, MK, MN, NA, NO, OA, OM, RS, RW, SG, ST, SY, TJ, TN, TR, UA, US

(72) ALEJANDRO ROMAGUERA MAURIZOT

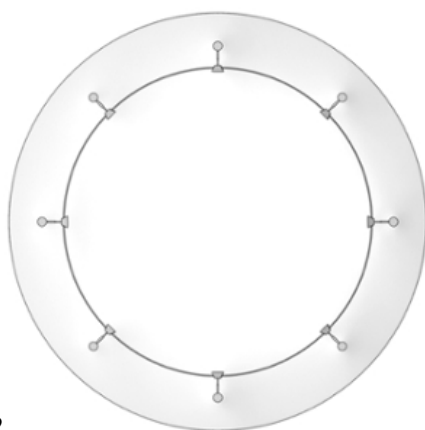
C/Vilafranca, 91, 08734 OLÉRDOLA (BARCELONA), España

(54) 1. Sports installation

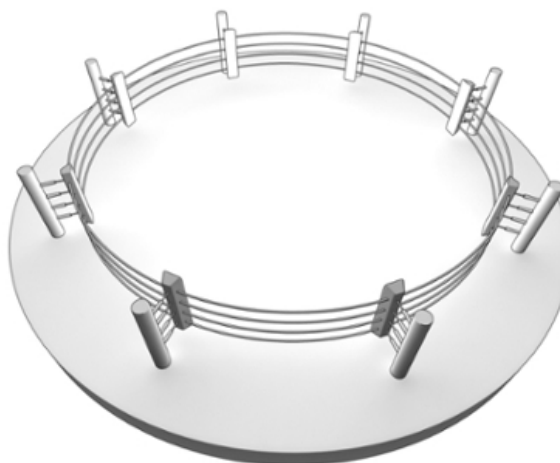
(55)



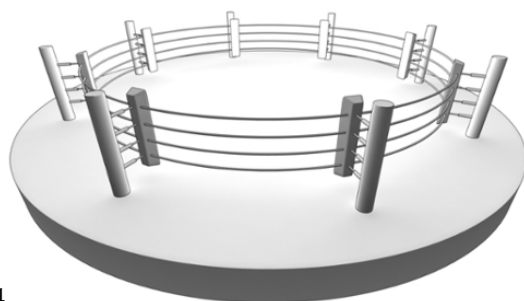
1.1



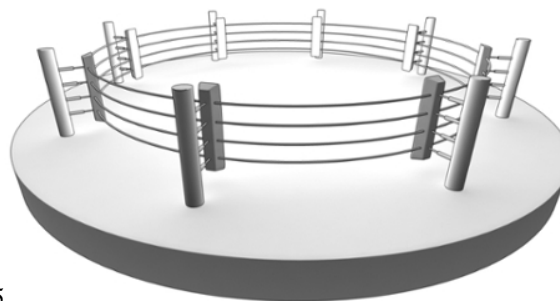
1.2



1.3



1.4



1.5

(11) DM/089545

(51) 32-00

(15) 2015 10 30

(45) 2016/10 (2016 03 11)

(22) 2015 10 30

(28) 10

(73) HEWLETT PACKARD ENTERPRISE DEVELOPMENT LP

11445 Compaq Center Drive West, Houston TX 77070 (US)

(85) US

(86) US

(87) US

(88) US

(89) US

(81) III. AZ, BA, CH, EG, EM, GE, GH, IS, KG, LI, NO, OA, RS, SY, TJ, TR, UA

(72) Stacy L. Wolff

c/o Hewlett Packard Enterprise Development LP 11445 Compaq Center Drive West, 77070 Houston, TX, United States of America;

Keith J. Kuehn

c/o Hewlett Packard Enterprise Development LP 11445 Compaq Center Drive West, 77070 Houston, TX, United States of America;

Brooks Vaughan

c/o Hewlett Packard Enterprise Development LP 11445 Compaq Center Drive West, 77070 Houston, TX, United States of America;

Stephen Spencer

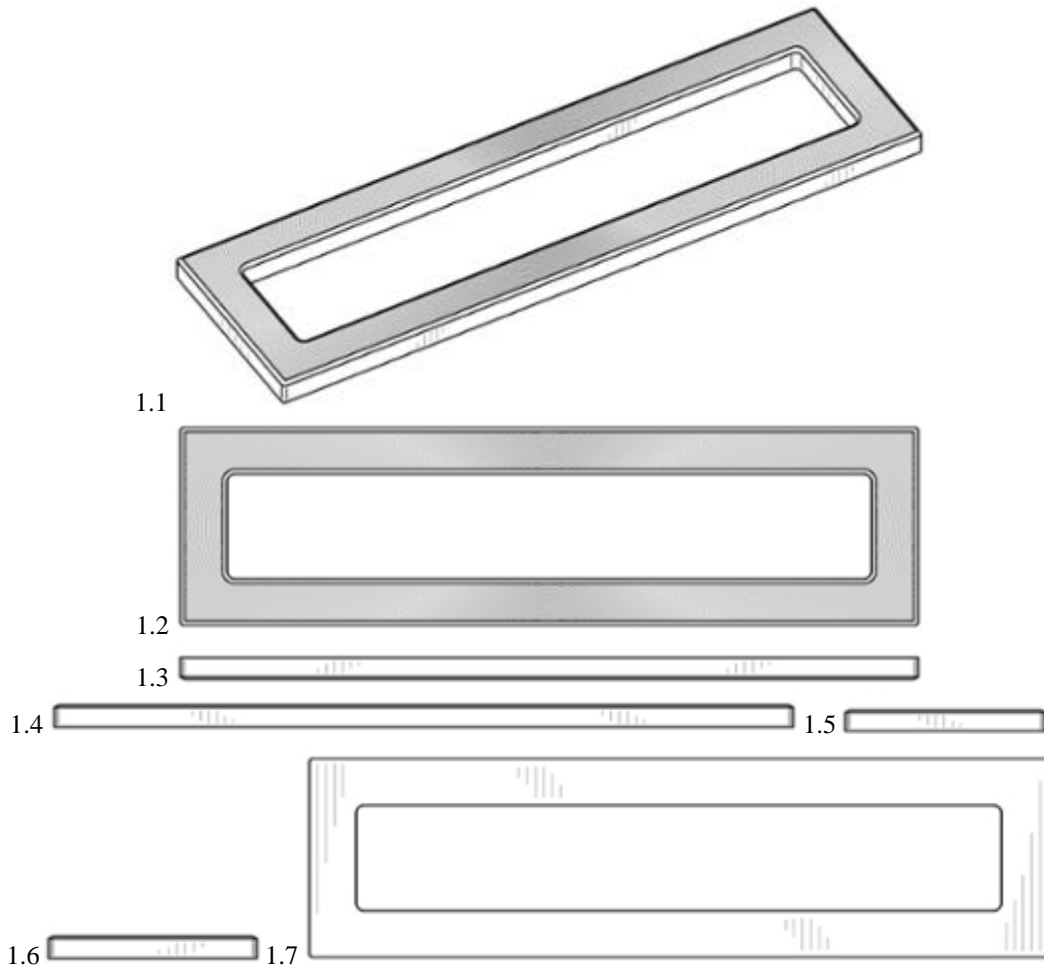
c/o Hewlett Packard Enterprise Development LP 11445 Compaq Center Drive West, 77070 Houston, TX, United States of America;

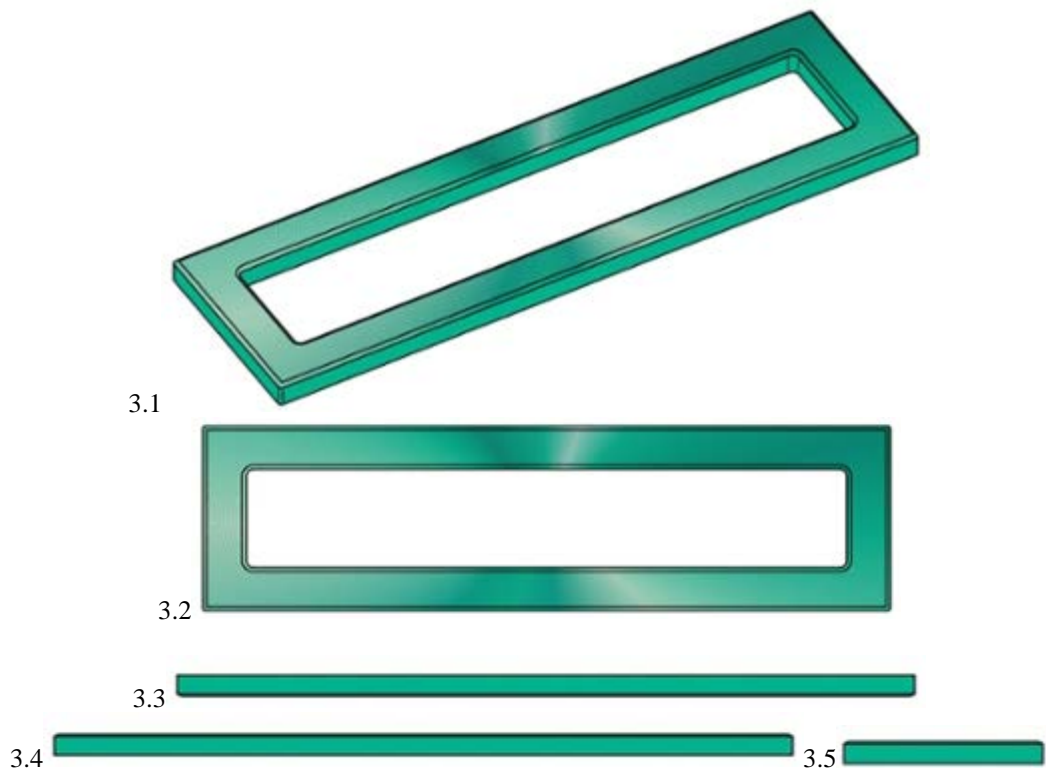
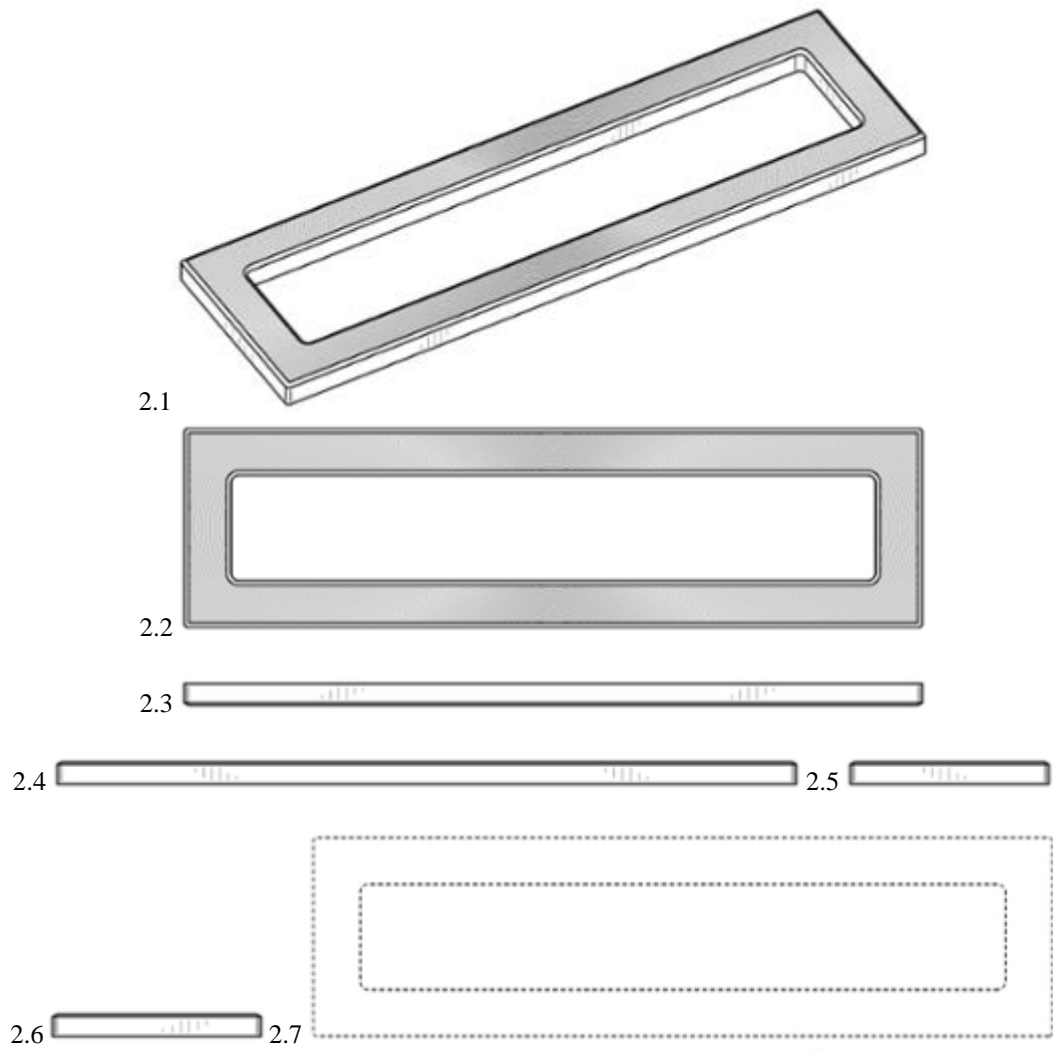
Bjoern Frank

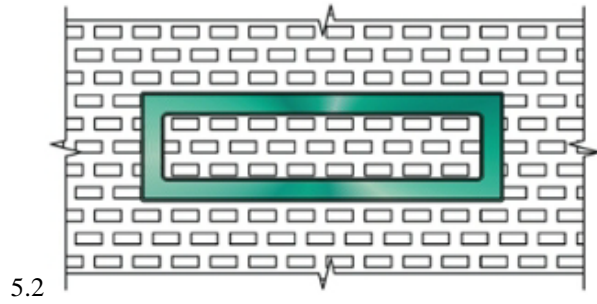
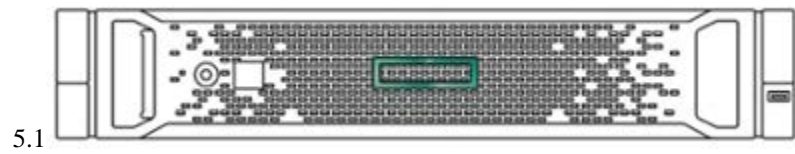
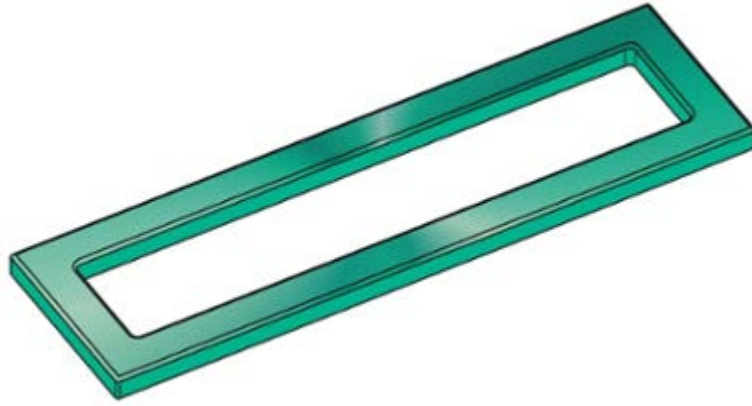
Ungererstrasse 34, 80802 Munich, Germany; Nick Ross, Tumblingerstrasse 16, 80337 Munich, Germany

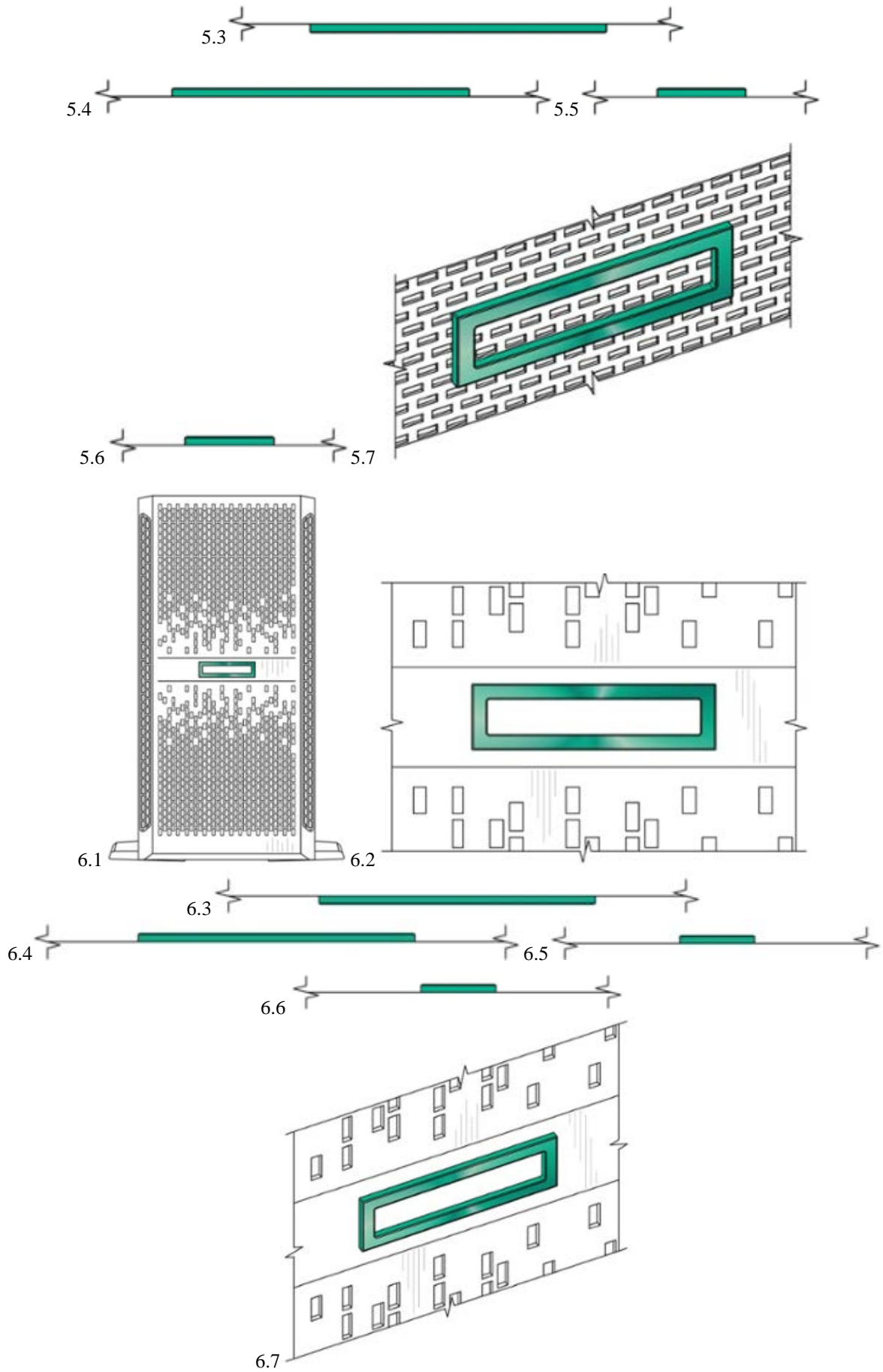
(54) 1.-10. Logos

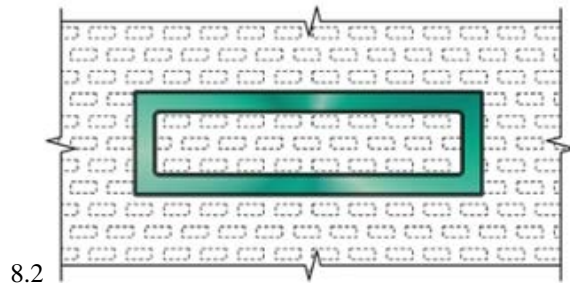
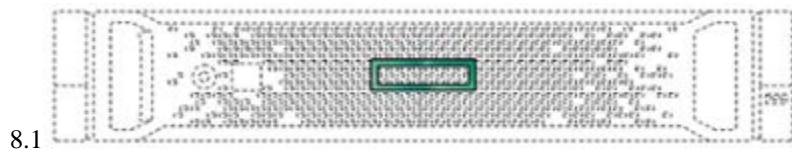
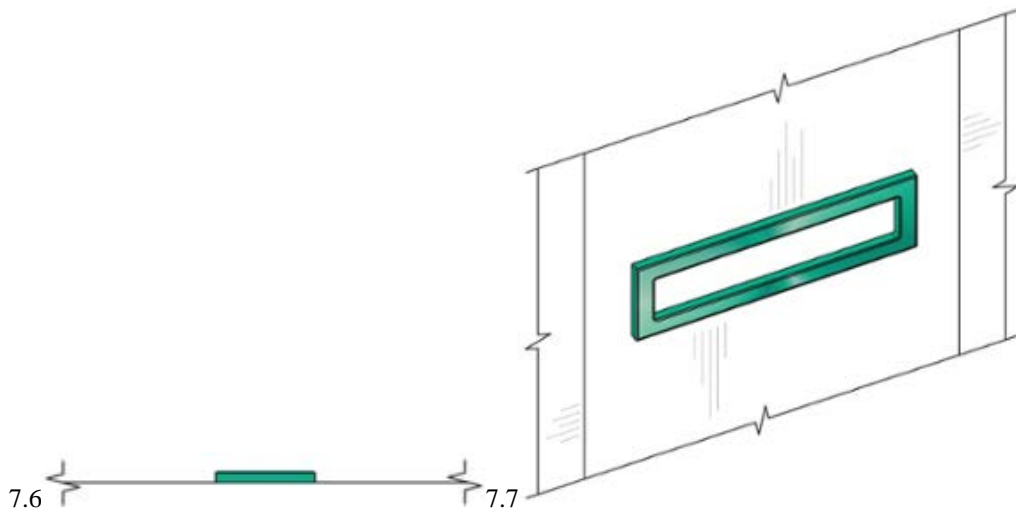
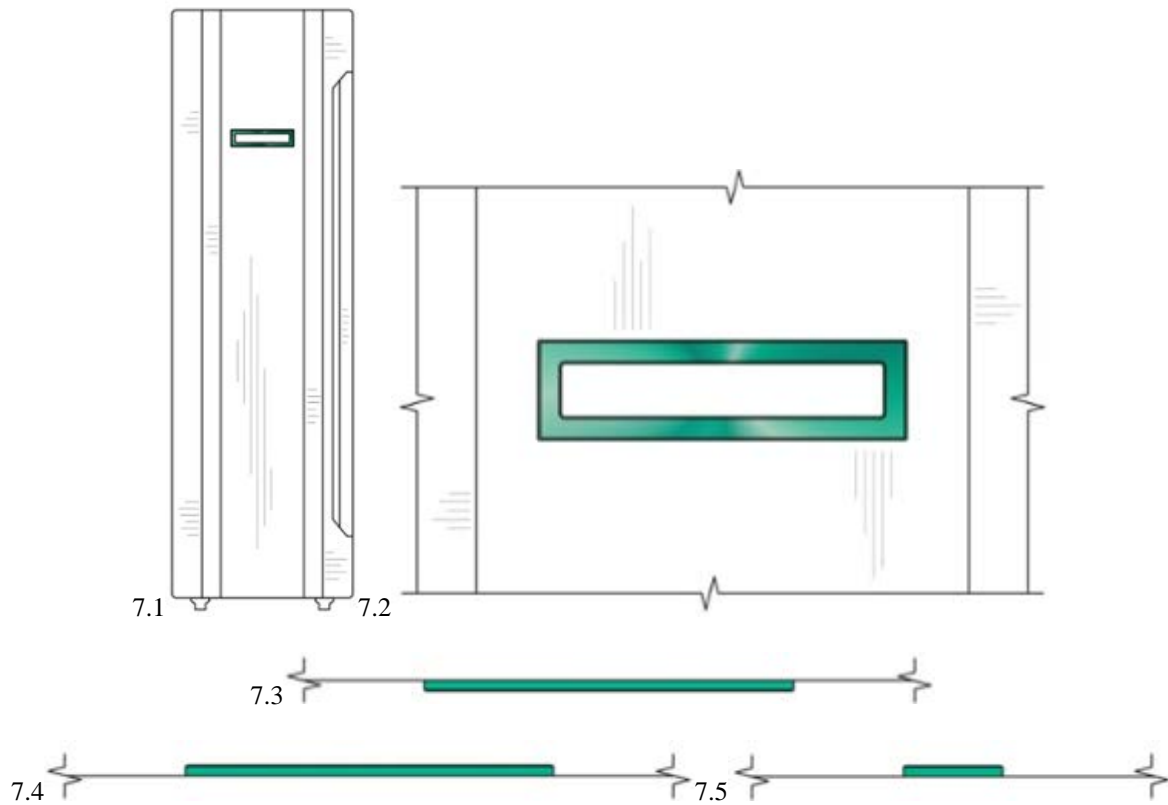
(55)



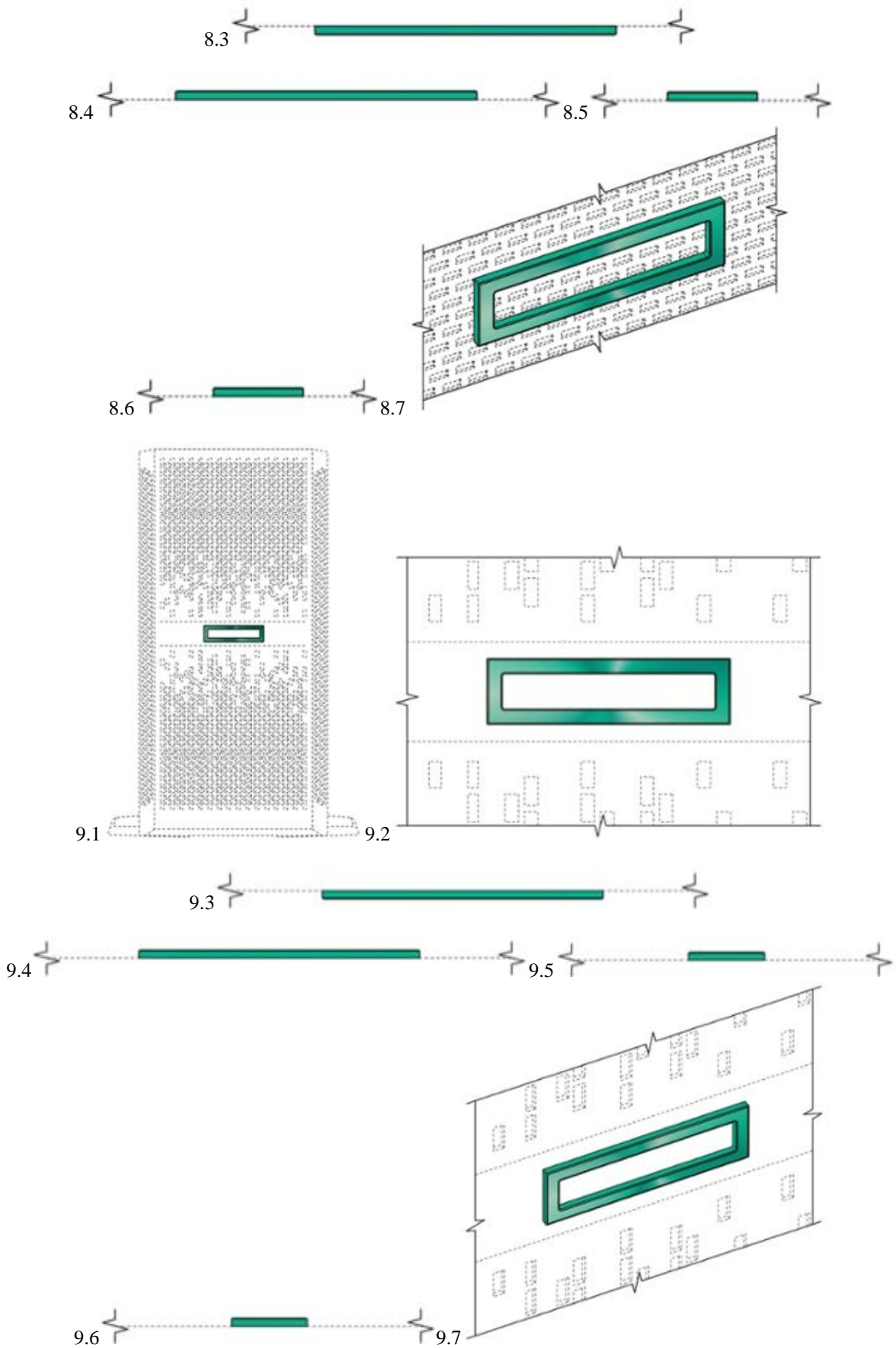




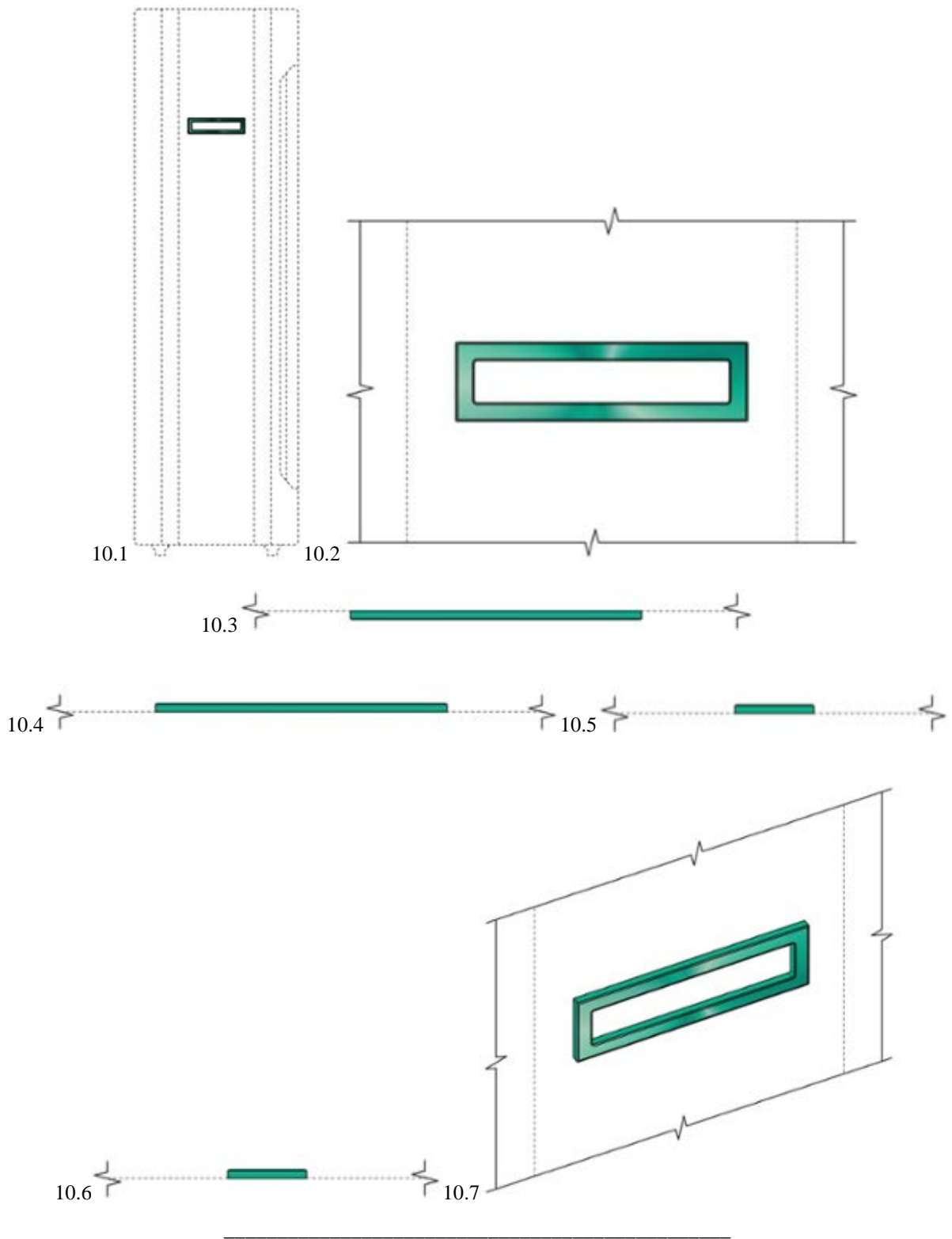












(11) DM/089546

(51) 32-00

(15) 2015 10 31

(45) 2016/10 (2016 03 11)

(22) 2015 10 31

(28) 5

(30) Nos. 1, 2, 3, 4, 5: 13.10.2015; 29/542,370; US

(73) HEWLETT PACKARD ENTERPRISE DEVELOPMENT LP

11445 Compaq Center Drive West, Houston TX 77070 (US)

(85) US

(86) US

(87) US

(88) US

(89) US

(81) III. AZ, BA, CH, EG, EM, GE, GH, IS, KG, LI, NO, OA, RS, SY, TJ, TR, UA

(72) Stacy L. Wolff

c/o Hewlett Packard Enterprise Development LP 11445 Compaq Center Drive West, 77070 Houston, TX, United States of America;

Keith J. Kuehn

c/o Hewlett Packard Enterprise Development LP 11445 Compaq Center Drive West, 77070 Houston, TX, United States of America;

Brooks Vaughan

c/o Hewlett Packard Enterprise Development LP 11445 Compaq Center Drive West, 77070 Houston, TX, United States of America;

Stephen Spencer

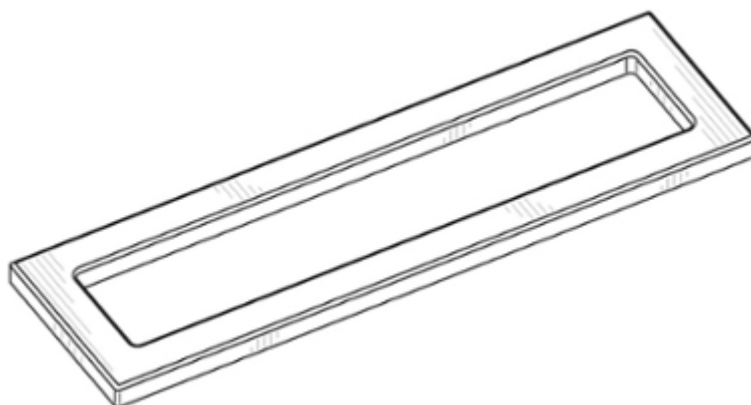
c/o Hewlett Packard Enterprise Development LP 11445 Compaq Center Drive West, 77070 Houston, TX, United States of America;

Bjoern Frank

Ungererstrasse 34, 80802 Munich, Germany; Nick Ross, Tumblingerstrasse 16, 80337 Munich, Germany

(54) 1.-5. Logos

(55)



1.1



1.2



1.3



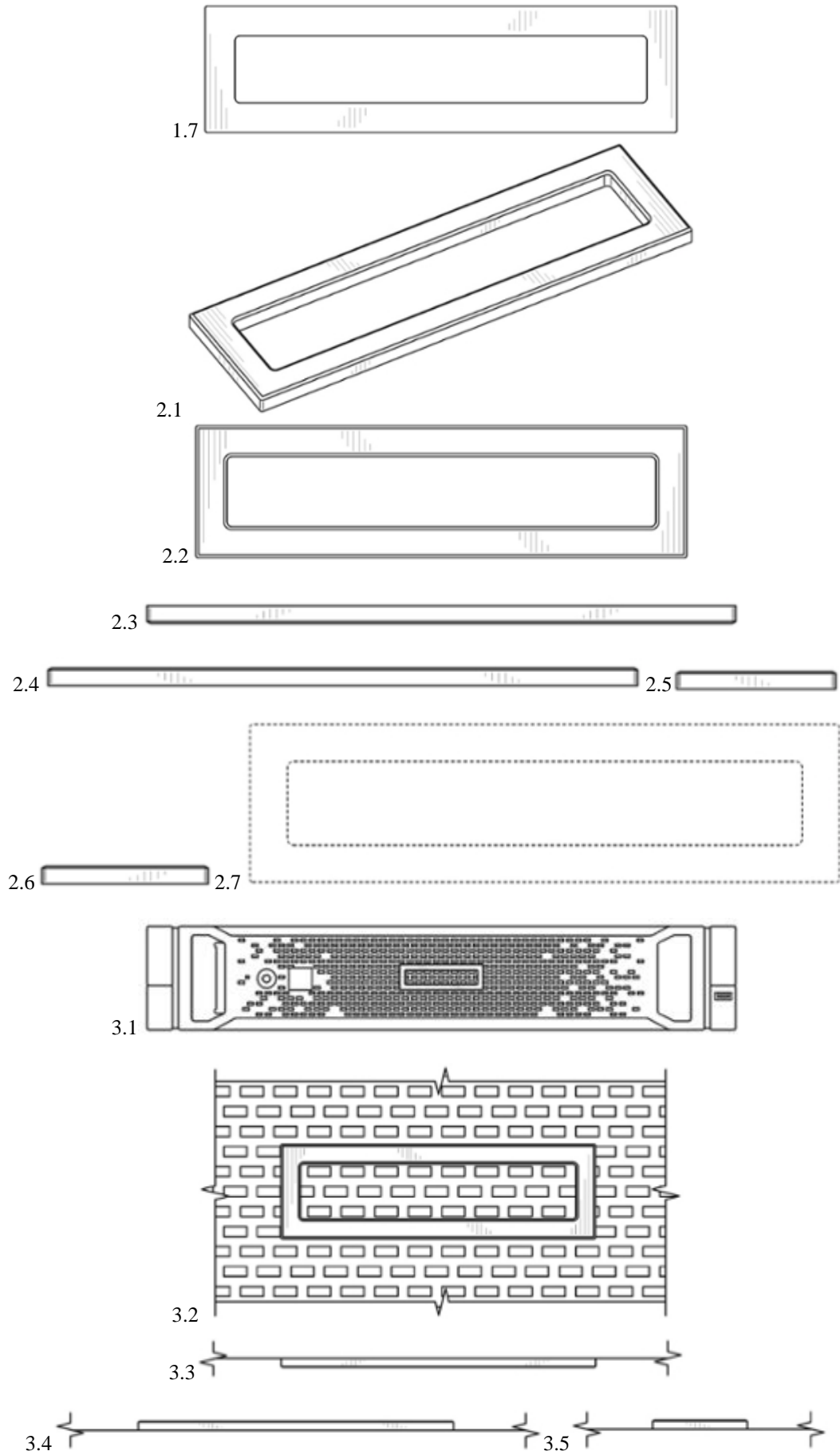
1.4

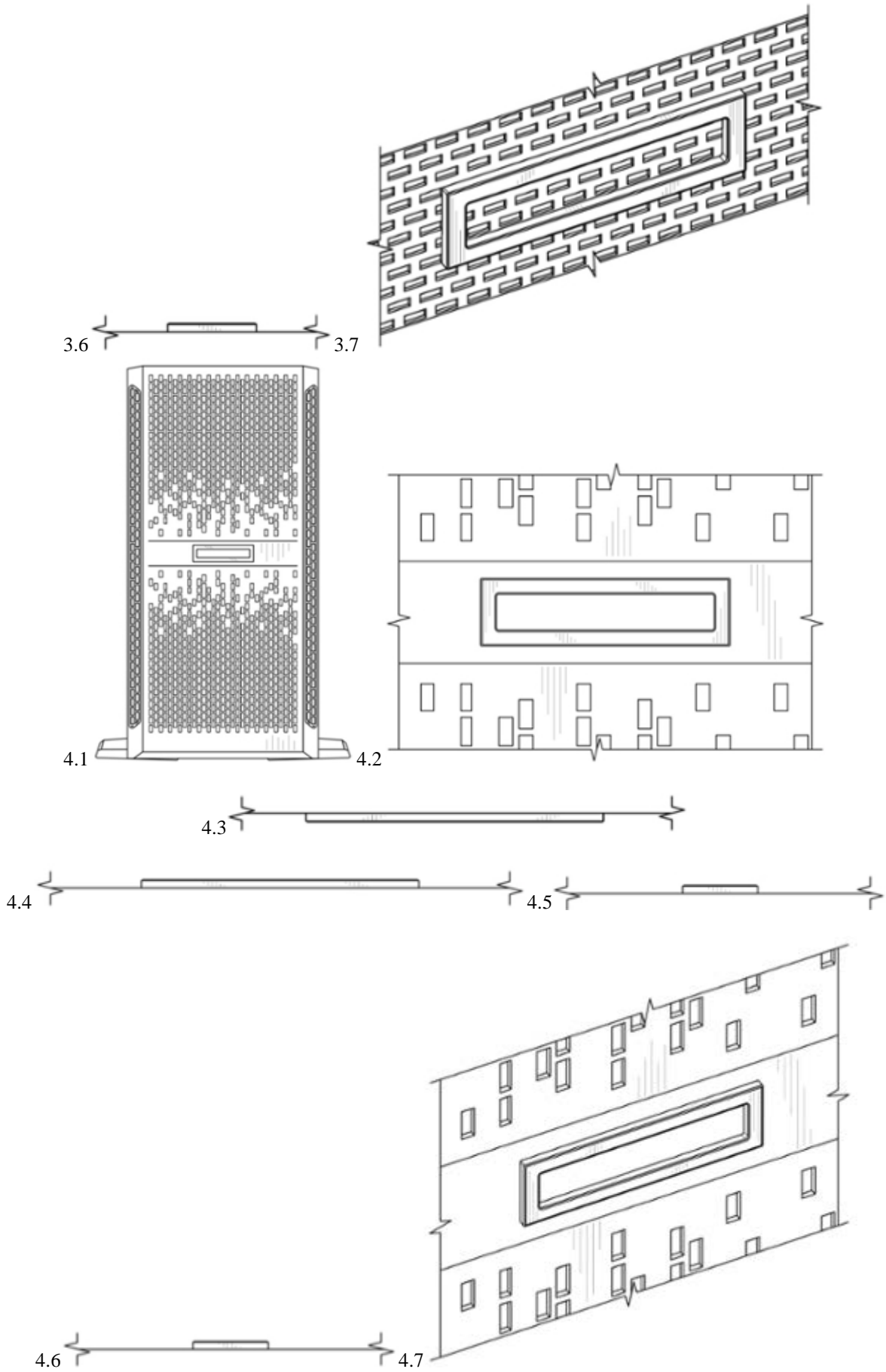


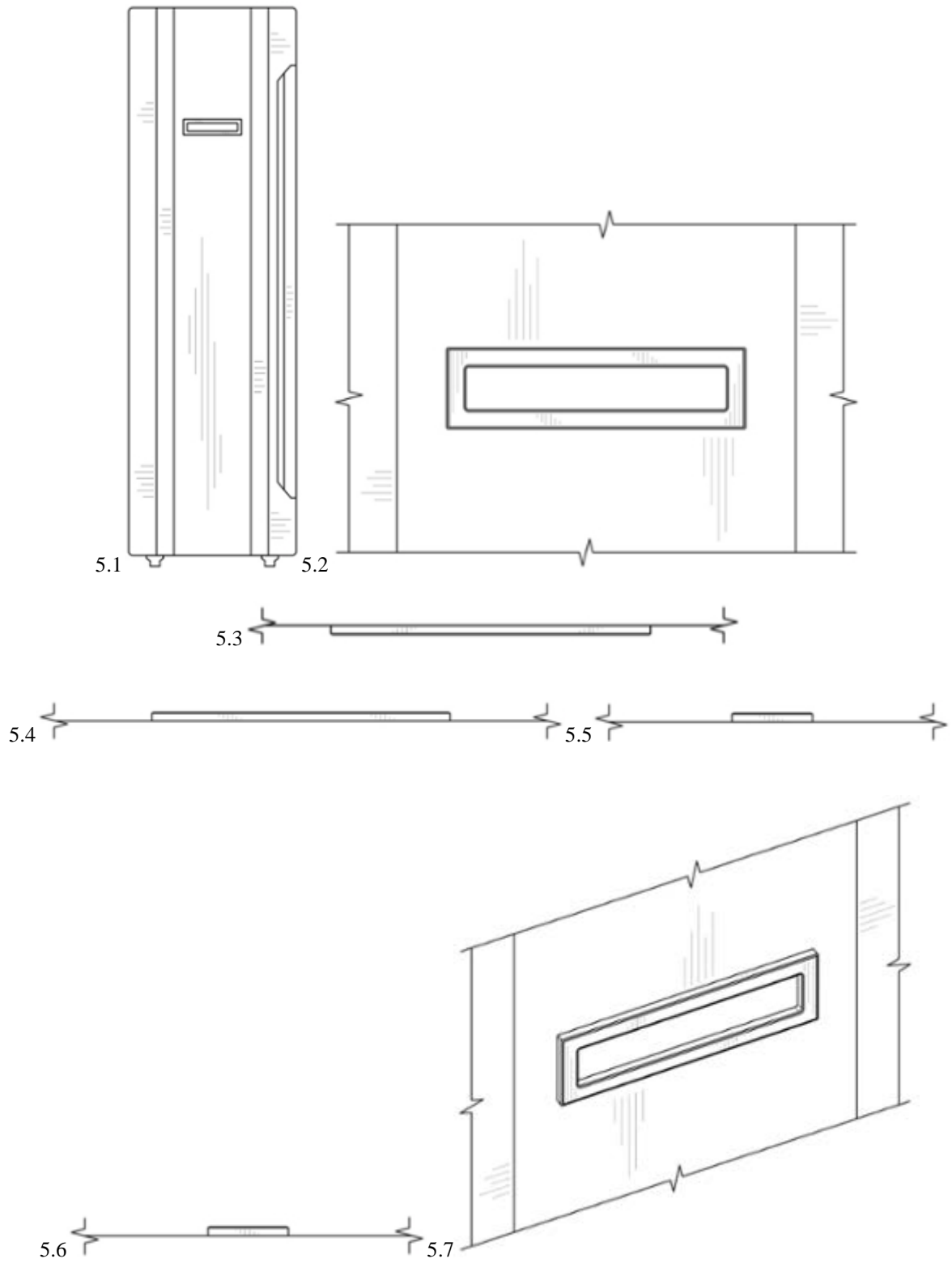
1.5



1.6







# სასაქონლო ნიშნები

## ეროვნული პროცედურით შემოტანილი განაცხადები, რომლებზეც გამოტანილია გადაწყვეტილება რიზისტრაციის შესახებ

გადაწყვეტილების გასაჩივრება შესაძლებელია საქპატენტის სააპელაციო პალატაში გამოქვეყნებიდან 3 თვის ვადაში ან მცხეთის რაიონული სასამართლოს ადმინისტრაციულ საქმეთა კოლეგიაში 1 თვის ვადაში (მის.: ქ. მცხეთა, სამხედროს ქ. №17).

(260) AM 2016 75405 A\*

(210) AM 75405

(220) 2014 01 10

(731) შპს „რიკო-ფუდსი“

გუადალმინა ალტა, ბლკ ბარქლაის ბანკ,

ლა პლანტა, 29678 სან პედრო დე

ალკანტარა მალაგა, ესპანეთი

(740) მიხეილ ჭონიშვილი

(540)



(591) შავ-თეთრი

(531) 03.04.01, 27.05.01

(526) სასაქონლო ნიშანი დაცულია მთლიანობაში, ხოლო მასში გამოყენებული სიტყვიერი აღნიშვნა „SPAIN FLAVOUR“ არ წარმოადგენს დამოუკიდებელი სამართლებრივი დაცვის ობიექტს.

(511)

29 – ხორცი, თევზი, ფრინველი და ნანადირევო; ხორცის ექსტრაქტები; დაკონსერვებული, გამხმარი და თბურად დამუშავებული ბოსტნეული და ხილი; ჟელე, მურაბა, კომპოტი; კვერცხი, რძე და რძის პროდუქტები; ზეთები და საკვები ცხიმები.

30 – ყავა, ჩაი, კაკაო, შაქარი, ბრინჯი, ტაპიოკა (მანიოკა), საგო, ყავის შემცველები; ფქვილი და მარცვლოვანი პროდუქტი, პურ-ფუნთუშეული, საკონდიტრო ნაწარმი, ნაყინი; თაფლი, ბადავის ვაჭინი; საფუარი, საცხობი ფხვნილები; მარილი, მღოვავი; ძმარი, საკაზმები; სანელებლები; საკვები ყინული.

33 – ალკოჰოლიანი სასმელი (ლუდის გარდა).

35 – რეკლამა; მართვა საქმიან სფეროში; ადმინისტრირება საქმიან სფეროში; საოფისე სა-მსახური.

43 – საკვები პროდუქტებითა და სასმელებით უზრუნველყოფა; დროებითი საცხოვრებელი უზრუნველყოფა.

(260) AM 2016 79409 A

(210) AM 79409

(220) 2014 11 07

(731) ფარდი მედიქალს

ველოსიტი თაუერ, 10 სტ, მარი'ს

გეიტ, შეფფიელდ, უნაიტედ კინგდომ,

ს1 4ლ, გაერთიანებული სამეფო

(740) ნინო მახარაძე

(540)

### Befardin

### Бэфардин

### ბეფარდინი

(511)

5 – ფარმაცევტული და ვეტერინარული პრეპარატები; სამედიცინო დანიშნულების ჰიგიენური პრეპარატები; სამედიცინო დანიშნულების დიეტური ნივთიერებები, ბავშვთა კვება; სალბუნები, სახვევი მასალა; კბილის დასაბუნნი და კბილის ტეიფრის დასამზადებელი მასალა; მადეზინფიცირებელი საშუალებები; მავნე ცხოველების გასაანადგურებელი პრეპარატები; ფუნგიციდები, ჰერბიციდები.

(260) AM 2016 79489 A

(210) AM 79489

(220) 2014 11 14

(731) ფარდი მედიქალს

ველოსიტი თაუერ, 10 სტ, მარი'ს

გეიტ, შეფფიელდ, უნაიტედ კინგდომ,

ს1 4ლ, გაერთიანებული სამეფო

(740) ნინო მახარაძე

(540)

### HYALFARD

### ХИАЛФАРД

### ჰიალფარდი

(511)  
5 – ფარმაცევტული და ვეტერინარული პრეპარატები; სამედიცინო დანიშნულების ჰიგიენური პრეპარატები; სამედიცინო დანიშნულების დიეტური ნივთიერებები, ბავშვთა კვება; საღებუნები, სახვევი მასალა; კბილის დასაბუნებელი და კბილის ტვიფრის დასამზადებელი მასალა; მადეზინფიცირებელი საშუალებები; მანეცხოველების გასანადგურებელი პრეპარატები; ფუნგიციდები, ჰერბიციდები.

(260) AM 2016 79962 A\*

(210) AM 79962

(220) 2014 12 19

(731) შპს „ექსტ აუტორაილე დოინლანდი“-ს ფილიალი საქართველოში ი. ვეკუას ქ. 84, 0167, თბილისი, საქართველო

(540)



(591) ნაცრისფერი, ნარინჯისფერი, ყვითელი, შავი და თეთრი

(531) 15.07.01, 27.05.04, 29.01.13

(511)

12 – სატრანსპორტო საშუალებები; ხმელეთზე, წყალსა და ჰაერში გადასადგილებელი აპარატები.

(260) AM 2016 80026 A

(210) AM 80026

(220) 2015 01 01

(731) ობშჩესტვო ს ოგრანიჩენი ოტვეტ-სტვენოსტიუ ინტერაგროსისტემი 352630, კრასნოდარსკი კრაი, ბელორეჩენსკი რაიონ, ქ. ბელორეჩენსკი, ულ. პობედი, 132, რუსეთის ფედერაცია

(740) ზურაბ ლომსაძე

(540)

**ЛАДУШКИ**

(511)

5 – ბავშვთა კვება; რძის მშრალი ფხვნილი ბავშვთა კვებისთვის.

29 – ხილის ჟელე; იოგურტი; კეფირი (რძის ნაწარმი); რძიანი კოქტეილები; კომპოტები (დესერტი მოხარშული ხილისგან); ხორცის კონსერვები; ბოსტნეულის კონსერვები; თევ-

ზის კონსერვები; ხილის კონსერვები; რძე; რძის სასმელები რძის ჭარბი შემცველობით; ბოსტნეული, დაკონსერვებული; თბურად დამუშავებული ბოსტნეული; რძის პროდუქტები; პროსტოკვაშა (ამჟავებული რძე); მოცვის ხილფაფა; ვაშლის ხილფაფა; რიაჟენკა (რძემჟავა დუღილით მიღებული მდნარი რძე); ბოსტნეულის საღათები; ხილის საღათები; ხილი, დაკონსერვებული; თბურად დამუშავებული ხილი.

30 – მაკარონის ნაწარმი; სიმინდის ბურღული; მანის ბურღული; შვრიის ბურღული; ქერის ბურღული; საკვები ბურღულეული; მაკარონი; სპაგეტი.

32 – წყალი (სასმელი); მინერალური წყალი (სასმელები); სუფრის წყლები; უაღკოპოლო კოქტეილი; უაღკოპოლო სასმელი; უაღკოპოლო სასმელები ალოე ვერას საფუძველზე, სასმელები რძის შრატის საფუძველზე; ხილის უაღკოპოლო სასმელები; ხილის ლბილობიანი უაღკოპოლო ნექტარი; სმუზი (სასმელები ხილის ან ბოსტნეულის ნარეგების საფუძველზე); ტომატის წვენი (სასმელი); წვენი ვაშლის უაღკოპოლო; ბოსტნეულის წვენები (სასმელები); ხილის წვენები.

(260) AM 2016 80027 A

(210) AM 80027

(220) 2015 01 01

(731) ობშჩესტვო ს ოგრანიჩენი ოტვეტ-სტვენოსტიუ „ინტერაგროსისტემი“ ულ. პობედი, 132, ბელორეჩენსკი, 352630, ბელორეჩენსკის რაიონი, კრასნოდარსკი კრაი, რუსეთის ფედერაცია

(740) ზურაბ ლომსაძე

(540)



(591) წითელი, ყვითელი, ცისფერი, მწვანე, ნარინჯისფერი, ღვინისფერი, თეთრი

(531) 19.08.01, 28.05, 29.01.15

(511)

5 – ბავშვთა კვება; რძის მშრალი ფხვნილი ბავშვთა კვებისთვის.

29 – ხილის ჟელე; იოგურტი; კეფირი (რძის ნაწარმი); რძიანი კოქტეილები; კომპოტები (დესერტი მოხარშული ხილისგან); ხორცის კონსერვები; ბოსტნეულის კონსერვები; თევზის კონსერვები; ხილის კონსერვები; რძე; რძის სასმელები რძის ჭარბი შემცველობით; ბოსტნეული, დაკონსერვებული; თბურად და-



მუშავებული ბოსტნეული; რძის პროდუქტები; პროსტოკვაშა (ამუშავებული რძე); მოცვის ხილფაფა; ვაშლის ხილფაფა; რიაჟენკა (რძე-მუაგა დუღილით მიღებული მდნარი რძე); ბოსტნეულის სალათები; ხილის სალათები; ხილი, დაკონსერვებული; თბურად დამუშავებული ხილი.

30 – მაკარონის ნაწარმი; სიმინდის ბურღული; მანის ბურღული; შვრიის ბურღული; ქერის ბურღული; საკვები ბურღულეული; მაკარონი; სპაგეტი.

32 – წყალი (სასმელი); მინერალური წყალი (სასმელები); სუფრის წყლები; უაღკოპოლო კოქტეილი; უაღკოპოლო სასმელი; უაღკოპოლო სასმელები ალოე ვერას საფუძველზე; სასმელები რძის შრატის საფუძველზე; ხილის უაღკოპოლო სასმელები; ხილის ლბილობიანი უაღკოპოლო ნექტარი; სმუზი (სასმელები ხილის ან ბოსტნეულის ნარეგების საფუძველზე); ტომატის წვენი (სასმელი); წვენი ვაშლის უაღკოპოლო; ბოსტნეულის წვენები (სასმელები); ხილის წვენები.

(260) AM 2016 82714 A

(210) AM 82714

(220) 2015 06 29

(731) ასოს პლს

სექანდ ფლო, გრეიტერ ლანდან პაუზ, ჰემსტიდ როუდ, ლონდონი NW1 7FB, გაერთიანებული სამეფო

(740) ვახტანგ ტოროტაძე

(540)

## ASOS

(511)

35 – რეკლამა; მართვა საქმიან სფეროში; აღმინისტრირება საქმიან სფეროში; საოფისე სამსახური; კლიენტთა ღლიალობის პროგრამების და წახალისების პროგრამების ორგანიზება, ოპერირება და მართვა; გაყიდვების წახალისების პროგრამების ორგანიზება, ოპერირება და მართვა; ფასდაკლებების, სპეციალური წინადადებების და სასაჩუქრე კუპონების პროგრამების ონლაინ მართვა და კონტროლი; კლიენტთა ღლიალობის პროგრამების და წახალისების პროგრამების ორგანიზება, ოპერირება და მართვა ინტერნეტისა და მობილური მოწყობილობების მეშვეობით; კლიენტების შენარჩუნების საბარათე მომსახურება; სარეკლამო, მარკეტინგის და გაყიდვების სტიმულირების მომსახურება; რეკლამის და სარეკლამო მასალების გავრცელება; სარეკლამო მასალების დაგზავნა; ინტერაქტიული რეკლამა კომპიუტერულ ქსელში; მარკეტინგული კვლევა და მარკეტინგული მომსახურე-

ბა; საქმიანი ინფორმაცია; საკონსულტაციო მომსახურება ბიზნესის მართვაში; ავტომატიზირებული მონაცემთა ბაზების მართვა; ინფორმაციის და მონაცემების შეგროვება, შენახვა, ანალიზი და ძიება; კომპიუტერულ მონაცემთა ბაზებში ინფორმაციის შედგენა და სისტემატიზაცია; სტატისტიკური ინფორმაციის შეგროვება და მოწესრიგება; ფასების შედარების მომსახურება; ფასების ანალიზის მომსახურება; საქონლის და მომსახურების ფასებზე, მაჩვენებლებზე და შესაბამისობაზე ინფორმაციის შეგროვება და მიწოდება; სტატისტიკური ინფორმაციის გავრცელება; საცალო მაღაზიების და/ან სუპერმარკეტების მართვა; სარეკლამო სივრცის გაქირავება; საქონლის წარდგენა მასობრივი ინფორმაციის საშუალებებში საცალო ვაჭრობის მიზნით; საზოგადოებრივი ურთიერთობები; მომხმარებლებისათვის კომერციული ინფორმაციის და რჩევების მიწოდება; მესამე პირებისათვის გაყიდვების ხელშეწყობა; ვიტრინების გაფორმება; ნიმუშების გავრცელება; მესამე პირებისათვის გაზეთებზე ხელმოწერის ორგანიზება; ფოტოასლების დამზადების მომსახურება; სავაჭრო ავტომატების გაქირავება; საბუღალტრო აღრიცხვა; საქონელსა და მომსახურებაზე ლიცენზიების კომერციული მართვა მესამე პირებისათვის; შრომის მოწყობის ბიურო; გადასახდელის უწყისის მომზადება; საცალო და საცალო ინტერნეტ-მაღაზიების მეშვეობით შემდეგი საქონლით ვაჭრობისას მომსახურება: სამეცნიერო ხელსაწყოები და ინსტრუმენტები, საზღვაო ხელსაწყოები და ინსტრუმენტები, გეოდეზიური ხელსაწყოები და ინსტრუმენტები, ფოტოგრაფიული ხელსაწყოები და ინსტრუმენტები, კინემატოგრაფიული ხელსაწყოები და ინსტრუმენტები, ოპტიკური ხელსაწყოები და ინსტრუმენტები, ამწონი ხელსაწყოები და ინსტრუმენტები, გამზომი ხელსაწყოები და ინსტრუმენტები, სასიგნალო ხელსაწყოები და ინსტრუმენტები, საკონტროლო (შემოწმების) ხელსაწყოები და ინსტრუმენტები, სამაშველო ხელსაწყოები და ინსტრუმენტები, სასწავლო ხელსაწყოები და ინსტრუმენტები; ხმის და გამოსახულების ჩამწერი აპარატურა, ხმის და გამოსახულების გადამცემი აპარატურა, ხმის და გამოსახულების აღმწარმოებელი აპარატურა; ინფორმაციის მაგნიტური მატარებლები, ხმის ჩამწერი დისკები; კომპაქტდისკები, დვდ და სხვა ციფრული ჩამწერი საშუალებები; კომპიუტერები, კომპიუტერული პროგრამული უზრუნველყოფა, ელექტრონული პუბლიკაციები, ელექტრონული ჩამოსატვირთი პუბლიკაციები, აპლიკაციები სმარტფონების და პლანშეტებისათვის, მზის სათვალეები, სათვალეები, მხედველობის კორექციის და თვალის დამცავი

ნივთები, სათვალის ბუდეები, პენსნეს ძეწკეები და ჩარჩოები, დამცავი წინაფრა, ლინზები, კეთილშობილი ლითონები, კეთილშობილი ლითონების შენადნობები, საიუველირო ნაწარმი, ძვირფასი ქვები, დროის აღმრიცხველი ხელსაწყოები, ქრონომეტრული ხელსაწყოები, მაჯის საათები, საკინძები, ფუტლარები, ნიშნები ძვირფასი ლითონებისგან, საათები (მაჯის საათის გარდა), მადვიძარა საათები, სტატუეტები ძვირფასი ლითონისგან, გასაღების რგოლები, მედლები, ნახევრადძვირფასი ქვები, ჰალსტუხის ქინძისთავეები, ჰალსტუხის მოჭკერები, საათების თასმები, ზარდახშები, ტყავი და ტყავის იმიტაცია, ცხოველების ტყავი, ცხოველთა ტყავი, სამგზავრო სკივრები, ჩემოდნები, წვიმისა და მზის ქოლგები, ხელჯოხები, ბარგი, ჩანთები, საფულეები, ტყავის ქაღალის ჩანთები, ბრტყელი ჩემოდნები საბუთებისათვის, ზურგჩანთები, ყუთები ქულებისათვის, ქაღალის ჩანთები, ფუტლარები გასაღებისათვის, ტყავის თასმები, სანოტო ჩანთები, საფულეები, ქისები, სასკოლო პორტფელები, სამეურნეო ჩანთები ბორბლებზე, ზურგჩანთები, ხელოვნური ბეწვი, ბავშვების სატარებელი ზურგჩანთები, კენგურუ-ჩანთები, ზურგჩანთები, კეისები, სასკოლო ჩანთები, ცხოველების ტანსაცმელი, ქაღალდი, მუყაო, ნაბეჭდი მასალა, საამკინძაო მასალა, ფოტოსურათები, საკანცელარიო საქონელი, წებვადი მასალა საკანცელარიო ან საყოფაცხოვრებო მიზნებისათვის, სამხატვრო მასალები, სამხატვრო ფუნჯები, საბეჭდი მანქანები, ოფისის საკუთნო, მეთოდური და სასწავლო მასალები, პლასტიკური შესაფუთი მასალები, ტიპოგრაფიული შრიფტები, ტიპოგრაფიული კლიშე, შესაფუთი მასალები, შესაფუთი ლენტები, მუყაოს შესაფუთი მასალები, ქაღალდის შესაფუთი კონტეინერები, სასაჩუქრე შეფუთვები, ქაღალდის ლენტები სასაჩუქრე შეფუთვისათვის, ბუშტებიანი პლასტმასის ფურცლები შეფუთვისათვის, ქაღალდის შესაფუთი პარკები, ქაღალდის შესაფუთი მასალა, სასაჩუქრე შეფუთვა, კონვერტები, შესაფუთი ლენტები, ბლოკნოტები, მისალოცი ბარათები, მოსართავები, ფანქრების პენალები, უბის წიგნაკები, ფანქრები, კალმისტრები, ქაღალდის კონვერტები შეფუთვისათვის, ბეჭდვითი გამოცემები, ჟურნალები, საფეიქრო ნაწარმი, საცალო საფეიქრო ნაკეთობები, ქსოვილები, ავეჯის საფარი, იარლიყები, ეტიკეტები, თეთრეული, საწოლის გადასაფარებლები, მაგიდის გადასაფარებლები, აბაჯანის თეთრეული ტანსაცმლის გარდა, საბნები, შენიღბის ქსოვილი, შვილი, ტილოები, ჭიქები, მათარები, საკვების კონტეინერები, სანთლები, ჭიქების სადგამები, საბნები პიკნიკებისათვის, ყულაბები, ბამბის ქსოვილები, ბალიშისპირები, ქსოვილი სა-

ფეიქრო მიზნებისათვის, საყოფაცხოვრებო დანიშნულების თეთრეული, ჯერსი, სასარჩულე ქსოვილი ფეხსაცმლისათვის, სარჩულეები, ავეჯის შალითები, ღებებისპირები, გრიმის მოსაცილებელი ქსოვილის ხელსახოცები, ცხვირსახოცები, ტიულის ფარდები, უქსოვადი ქსოვილები, სანიტარულ-ჰიგიენური დანიშნულების ფლანელი, ქსოვილის ხელსახოცები, ზეწრები, საშხაპე ფარდები ქსოვილის ან პლასტმასის, სუდარები, აბრეშუმის ქსოვილი, აბრეშუმის ქსოვილი ტიპოგრაფიული შაბლონებისათვის, მაგიდის საფენები, სუფრები არაქაღალდის, სამაგიდე ქვეშადადები არაქაღალდის, საფეიქრო მასალა, ქსოვილის პირსახოცები, ნახატებიანი საქარგავი ქსოვილი, სამგზავრო პლეები, ტიული, ავეჯის გადასაკრავი ქსოვილები, ხავერდი, ქსოვილის შპალერი, ტუალეტის ხელთათმანები, შალის ქსოვილები, ზეფირი (ქსოვილი), ქსოვილები ტანსაცმლისათვის, დალიანდაგებული საბნები, დალიანდაგებული გადასაფარებლები, ბალიშისპირები, აბაჯანის თეთრეული, საწოლის ბაღდახინები, ფარდები, საბნები, საწოლის ბამბის საბნები, საწოლის შალის საბნები, საწოლის საბნები ხელოვნური ბოჭკოებისაგან, კაპიუშონიანი პირსახოცები, ტანსაცმელი, ფეხსაცმელი, თავსაბურავები, მამაკაცის ტანსაცმელი, ქაღალის ტანსაცმელი, ბავშვების ტანსაცმელი, ბენდენები, პლაჟის ტანსაცმელი, პლაჟის ფეხსაცმელი, ქამრები, კამარი-საფულეები, გულსაფრები საბავშვო არაქაღალდის, კორსაჯები (ქაღალის თეთრეული), ჩექმის ყელეები, ჩექმები, ტყავის ფეხსაცმელი, ზამშის ფეხსაცმელი, ტილოს ფეხსაცმელი, ბიუსტპალტერები, ახლუდები, ლიფები, კეპები (თავსაბურავი), ბერეტები, ყელსახვევები, საშხაპე ქუდები, მანტოები, საყელოები, კორსეტები (ქვედა საცვალი), მანუეტები, მოსახსნელი საყელოები, კაბები, საყურისები (ტანსაცმელი), ფეხის მუფტები, ფეხსაცმლის მოცურების საწინააღმდეგო სამარჯვები, ფეხსაცმლის ჭვინთები, ფეხსაცმლის ქუსლსაკრავები, ხელოვნური ბეწვი, ხელთათმანები (ტანსაცმელი), ხალათები, ყელიანი ფეხსაცმელი, ქუდები, ქაღალდის ქუდები (ტანსაცმელი), შუბლსაკრავები (სამოსი), ქუსლები, კაპიუშონები (სამოსი), ტრიკოტაჟის ნაწარმი, დაბაშები, ჭურთუკები, ჯერსის ტანსაცმელი, სარაფნები, ნაქსოვი ტანსაცმელი, ზონრიანი დაბალყელიანი ფეხსაცმელი, ახალშობილის თეთრეულისა და ტანსაცმლის კომპლექტი, ხელოვნური ტყავის ტანსაცმელი, ტყავის ტანსაცმელი, გამაშები, მზა სარჩული (ტანსაცმლის დეტალი), მანტილიები, საძილე ნიღბები, უთითო თათმანი, მუფტები (სამოსი), ჰალსტუხები, ზედა ტანსაცმელი, შარვლები, ქაღალდის ტანსაცმელი, პარკა, ქაღალის კომბინე-

ზონი შორტებით, ქუდის წინაფრები, პერელი-  
ნები, ქურქები, ქვედაკაბები, შიდა ჯიბეები,  
ჯიბეები ტანსაცმლისათვის, პონჩო, სვიტერე-  
ბი, პიჟამები, მზა ტანსაცმელი, აბაზანის ხა-  
ლათები, სანდლები, სარი, სარონგი, ყელსახ-  
ვევები, შალეები, კაბის იდლიის საოფლე, პე-  
რანგის გულისპირები, პერანგები, ფესსაცმე-  
ლი, პერანგის გულისპირები, ქვედატანები,  
ქვედაწელეები, ფოსტლები, საშინაო ფესსაც-  
მელი, კომბინაცია (ქვედა საცვალი), წინდები,  
ლანჩები, მაღალყელიანი წინდის სამაგრები,  
მაღალყელანი წინდები, კოსტიუმები, საბანაო  
კოსტიუმები, სვიტერები, მოკლესახელიანი  
მაისურები, კოლგოტები, ტოგები, ცილინდრე-  
ბი (თავსაბურავი), შარვლის, გამაშის საკოჭუ-  
რები, შარვლები, საბანაო ტრუსები, ჩაღმა,  
ტრუსები, საცვლები, უნიფორმა, ფესსაცმლის  
წინა ნაწილის პირები, პირბადე, ვუალი (სა-  
მოსი), ჟილეტები, საცოცავი, ბოდი, ბლუზები,  
ანორაკი, აჭიმები, მაქმანები, ნაქარგობა, ლენ-  
ტები, ზონარები, ღილები, კაუჭები, თასმის გა-  
საყრელი რგოლები, ქინძისთაგები, ნემსები,  
ხელოვნური ყვავილები, მუსიკალური ინს-  
ტრუმენტები, ავეჯი, სარკეები, სურათების  
ჩარჩოები, საწოლები, საწოლის საკუთონ,  
ლეიბები, ბალიშები, დივანის ბალიშები, კა-  
რის ფურნიტურა, ავეჯის ფურნიტურა, ფარ-  
დები, დარაბები, თამაშები, ჟღარუნა სათამა-  
შოები, სათამაშო კარტები, საშობაო ნაძვის  
ხის მორთულობა, მათეთრებლები, მათეთრე-  
ბელი პრეპარატები, სარეცხი ნივთიერებები,  
წმენდის პრეპარატები, გაპრიალების პრეპა-  
რატები, გაუცხიმოვნების პრეპარატები, აბრა-  
ზიული დამუშავების პრეპარატები, აბაზანის  
ქაფი, ლოსიონები ნამზეურობისათვის, გელე-  
ბი ნამზეურობისათვის, ზეთები ნამზეურობი-  
სათვის, გამწმენდი ლოსიონები, ფრჩხილის  
ლაკები, ტუჩის ბალზამი, ტუჩის საცხი, ტუჩის  
მზინავი საცხი, მზინავი თვალის ჩრდილი,  
კოსმეტიკური ფუნჯები, ფრჩხილის მოსავლე-  
ლი ნაკრებები, საშხაპე ქუდები, საპნები, პარ-  
ფიუმერია, ეთერზეთები, კოსმეტიკური საშუა-  
ლებები, კოსმეტიკური კილიტები, ფესსაც-  
მლის საცხი, თმის გელი, თმის ლოსიონები,  
კოსმეტიკური ჩანთები, განყოფილებიანი ჩან-  
თები პირადი ჰიგიენის ნივთებისათვის, საპარ-  
სი ბალზამები, საპარსი ლოსიონები, საპარსი  
გელეები, საპარსი ნაკრებები, თმის მოსაცილე-  
ბელი ზოლები, კბილის პასტები, ფხვნილები,  
სახის კოსმეტიკა, ხელის ინსტრუმენტები, ჯა-  
გრისები მოვლისათვის, ხელის სამარჯვები,  
ეპილატორები, მჭრელი ნაკეთობა, სამართებ-  
ლები, მანიკურის ნაკრებები, საპარიკმახერო  
ხელის სამარჯვები, ელექტრული ხელსაწყოე-  
ბი თმის დახვევისათვის, გასწორებისათვის,  
დავარცხნისათვის, საპარიკმახერო მოწყობი-  
ლობები; ზემოსხენებული საქონლის ნაწილე-

ბი და ფურნიტურა; მესამე პირებისათვის  
ზემოთხსენებული საქონლის ერთად თავშეყ-  
რა და მისი განთავსება მომხმარებლისთვის  
მოსახერხებლად დათვალიერებისა და შექენი-  
სათვის ინტერნეტ-მაღაზიებიდან ან საფოსტო  
შეკვეთით სავაჭრო კატალოგიდან, ან ტელე-  
მაღაზიების საშუალებით; ზემოაღნიშნული  
გზით თავშეყრილი საქონლის არჩევისას მომ-  
ხმარებლისთვის ინფორმაციის მიწოდება,  
რჩევა ან დახმარება; ზემოსხენებულ მომსა-  
ხურებასთან დაკავშირებული საინფორმაციო  
და საკონსულტაციო მომსახურება; ზემოსხე-  
ნებული მომსახურებებიდან არც ერთი არ  
მიეკუთვნება ველოსპორტს და ველოსპორ-  
ტისთვის განკუთვნილ სპეციალიზებულ აქსე-  
სუარებსა და მოწყობილობებს.

- (260) AM 2016 83729 A
- (210) AM 83729
- (220) 2015 09 08
- (731) აჩავალ - ფერერ ს.ა.  
კობოს 2601, პერდრიელ, ლუხან-დე-კუიო  
5509, მენდოსას პროვინცია, არგენტინა
- (740) გიორგი მეიფარიანი
- (540)

**FINCA ALTAMIRA**

- (511)
- 33 – ღვინოები.

- (260) AM 2016 83730 A
- (210) AM 83730
- (220) 2015 09 08
- (731) აჩავალ - ფერერ ს.ა.  
კობოს 2601, პერდრიელ, ლუხან-დე-კუიო  
5509, მენდოსას პროვინცია, არგენტინა
- (740) გიორგი მეიფარიანი
- (540)



*Quimera*

- (591) შავ-თეთრი
- (531) 05.05.23, 27.05.19, 27.05.01
- (511)
- 33 – ღვინოები.

(260) AM 2016 83731 A  
(210) AM 83731  
(220) 2015 09 08  
(731) აჩავალ - ფერერ ს.ა.  
კობოს 2601, პერდრიელ, ლუხან-დე-კუიო  
5509, მენდოსას პროვინცია, არგენტინა  
(740) გიორგი მეიფარიანი  
(540)



(591) შავ-თეთრი  
(531) 05.05.23, 27.05.01  
(511)  
33 – ღვინოები.

(260) AM 2016 83736 A  
(210) AM 83736  
(220) 2015 09 09  
(731) სს „შატო მუხრანი“  
სოფ. მუხრანი, 3309, მცხეთა,  
საქართველო  
(740) ელენე თოთიბაძე  
(540)



(591) ოქროსფერი და თეთრი  
(531) 24.09.01, 27.07.01, 28.19, 29.01.02  
(511)  
43 – საკვები პროდუქტებითა და სასმელებით  
უზრუნველყოფა; დროებითი საცხოვრებელი  
უზრუნველყოფა.

(260) AM 2016 83753 A  
(210) AM 83753  
(220) 2015 09 11  
(731) შპს „ბარამბო“  
სოფ. ნატახტარი, 3308, მცხეთა,  
საქართველო  
(540)

**Bar time**

(511)  
30 – ყავა, ჩაი, კაკაო, შაქარი, ბრინჯი, ტაპიოკა  
(მანიოკა), საგო, ყავის შემცველები; ფქვილი  
და მარცვლოვანი პროდუქტი, პურ-ფუნთუ-

შეული, საკონდიტრო ნაწარმი, ნაყინი; თაფ-  
ლი, ვაფლი, ბადავის ვაჟინი; საფუარი, საცხო-  
ბი ფხვნილები; მარილი, მღოვვი; ძმარი, სა-  
კაზმები; სანელებლები; საკვები ყინული.

(260) AM 2016 83777 A  
(210) AM 83777  
(220) 2015 09 15  
(731) ფუჯიციუ ლიმიტიდ  
1-1 კამიკოდანაკა 4-ჩომე, ნაკაპარა-კუ,  
კავასაკი-ში, კანაგავა 211-8588, იაპონია  
(740) გიორგი თაქთაქი შვილი  
(540)

**GREENAGES**

(511)  
9 – მონაცემთა შენახვის აპარატული უზრუნ-  
ველყოფა, კომპიუტერის აპარატული უზრუნ-  
ველყოფა, კომპიუტერის პროგრამული უზ-  
რუნველყოფა.

42 – კომპიუტერული პროგრამების შედგენის  
მომსახურება, კომპიუტერების გაქირავების  
მომსახურება, კომპიუტერის პროგრამული  
უზრუნველყოფის ინსტალაცია და ტექნიკური  
მომსახურება, კომპიუტერის პროგრამული  
უზრუნველყოფის პროექტირება, სრულყოფა,  
მომზადება და განახლება, კომპიუტერული  
სისტემის საკონსულტაციო და საინფორმა-  
ციო მომსახურება, დროებითი არაჩატვირთვა-  
დი კომპიუტერული პროგრამით უზრუნველ-  
ყოფა ვებსაიტის მეშვეობით, პროგრამული  
უზრუნველყოფა როგორც მომსახურების  
(SaaS) მომსახურებები, კომპიუტერული სის-  
ტემების მონიტორინგი მანძილზე წვდომის  
მეშვეობით.

(260) AM 2016 83877 A  
(210) AM 83877  
(220) 2015 09 21  
(731) როტმანს ოფ პელ მელ ლიმიტედ  
ცელერვეგ 4, ცუგი, CH-6300, შვეიცარია  
(740) თამარ კოჭლამაზაშვილი  
(540)

**ROTHMANS OF LONDON**

(511)  
34 – სიგარეტი; თამბაქო; თამბაქოს ნაწარმი;  
სანთებლები; ასანთი; მწვევლთა საკუთონი.

(260) AM 2016 83880 A  
(210) AM 83880  
(220) 2015 09 21  
(310) 66842  
(320) 2015 03 27  
(330) JM

(731) ევლ ინკ.  
1, ინფინიტ ლუბი, კუპერტინო,  
კალიფორნია 95014, აშშ  
(740) თამარ კოჭლამაზაშვილი  
(540)

### ICLOUD

(511)  
14 – საათები და სხვა ქრონომეტრული ხელსაწყოები; მაჯის საათები; საათები, მაჯის საათების გარდა; საათები/ქრონომეტრები; ქრონოგრაფები, რომლებიც გამოიყენება, როგორც საათები/ქრონომეტრები; ქრონომეტრები; საათის თასმები (სამაჯურები); საათის სამაჯურები; ბუდეები მაჯის საათებისთვის, საათებისთვის მაჯის საათების გარდა, და სხვა ქრონომეტრული ხელსაწყოებისთვის; ნაწილები მაჯის საათებისთვის, საათებისთვის მაჯის საათების გარდა და სხვა ქრონომეტრული ხელსაწყოებისთვის, საიუველირო ნაწარმი.

(260) AM 2016 83882 A  
(210) AM 83882  
(220) 2015 09 22  
(731) შპს „ნიკორა ტრეიდი“  
მ. ქავთარაძის ქ. 11, 0180, თბილისი,  
საქართველო  
(740) მელანო გოგისვანიძე  
(540)



(591) თეთრი, წითელი  
(531) 05.07.02, 26.01.02, 28.19, 29.01.12  
(511)  
29 – ხორცი, თევზი, ფრინველი და ნანადირევი; ხორცის ექსტრაქტები; დაკონსერვებული, გამხმარი და თბურად დამუშავებული ბოსტნეული და ხილი; ყველე, მურაბა, კომპოტი; კვერცხი, რძე და რძის ნაწარმი; ზეთები და საკვები ცხიმები.  
30 – ყავა, ჩაი, კაკაო, შაქარი, ბრინჯი, ტაპიოკა (მანიოკა), საგო, ყავის შემცველები; ფქვილი და მარცვლოვანი პროდუქტი, პურ-ფუნთუშეული, საკონდიტრო ნაწარმი, ნაყინი; თაფლი, ბადაგის ვაჟინი; საფუარი, საცხობი ფხვნილები; მარილი, მდოგვი; ძმარი, საკაზმები; სანელებლები; საკვები ყინული.  
32 – ლუდი, მინერალური და გაზიანი წყალი და სხვა უაღკოპლო სასმელები; ხილის სასმელები და ხილის წვენები; ვაჟინები და სასმელების დასამზადებელი სხვა შედგენილობები.

35 – რეკლამა; მართვა საქმიან სფეროში; აღმინისტრირება საქმიან სფეროში; საოფისე სამსახური, სავაჭრო ობიექტებით მომსახურება, საქონლის რეალიზაცია მესამე პირთათვის.

(260) AM 2016 83883 A  
(210) AM 83883  
(220) 2015 09 22  
(731) ტექნო ტელექომ (HK) ლიმიტიდ  
კორპორაცია ორგანიზებულია და ფუნქციონირებს ჰონგკონგის კანონების შესაბამისად არ ემ ეს 05-15, 13ეი/ეფ საუთ ტაუერ, ვორლდ ფაინანს სი თი არ ჰარბა სიტი, 17 კანტონ არ დი თი ეს თი ქეი ელ ენ, ჰონგკონგი  
(740) შალვა გვარამაძე  
(540)

### TECNO

(591) შავ-თეთრი  
(531) 27.05.17  
(511)  
9 – მობილური ტელეფონები; ელექტრო ბატარეები; დამზუსტებლები ელექტრო ბატარეებისათვის; კორპუსები ხმამაღლა მოლაპარაკებისთვის; სპეციალური მოწყობილობა ტელეფონებისათვის ხმამაღალი კავშირის დასამყარებლად; შეერთებები ელექტრო ხაზებისთვის; კომპიუტერის მესხიერების მოწყობილობა; ყურთსასმენები; ვიდეო ეკრანები; კამერები (ფოტოგრაფიული); რაოდენობის მაჩვენებელი ინდიკატორები; ინდუქტორები (ელექტროობა); ელექტრო მოწყობილობები სამრეწველო ოპერაციების დისტანციური მართვისთვის; სასიგნალო პანელები, მნათი ან მექანიკური; პლატები ინტეგრალური სქემებისთვის.

(260) AM 2016 83892 A  
(210) AM 83892  
(220) 2015 09 22  
(731) შპს „ნიკორა ტრეიდი“  
მ. ქავთარაძის ქ. 11, 0180, თბილისი,  
საქართველო  
(740) მელანო გოგისვანიძე  
(540)



(591) ყვითელი და ლურჯი  
(531) 26.04.12, 26.11.09, 27.05.17, 28.19, 29.01.13  
(511)  
29 – ხორცი, თევზი, ფრინველი და ნანადირევი; ხორცის ექსტრაქტები; დაკონსერვებული,

გამხმარი და თბურად დამუშავებული ბოსტნეული და ხილი; ქექლე, მურაბა, კომპოტი; კვერცი, რძე და რძის ნაწარმი; ზეთები და საკვები ცხიმები.

30 – ყავა, ჩაი, კაკაო, შაქარი, ბრინჯი, ტაპიოკა (მანიოკა), საგო, ყავის შემცველები; ფქვილი და მარცვლოვანი პროდუქტი, პურ-ფუნთუშეული, საკონდიტრო ნაწარმი, ნაყინი; თაფლი, ბადავის ვაჟინი; საფუარი, საცხობი ფხვნილები; მარილი, მღოვავი; ძმარი, საკაზმები; სანელებლები; საკვები ყინული.

32 – ლუდი, მინერალური და გაზიანი წყალი და სხვა უაღკოპლო სასმელები; ხილის სასმელები და ხილის წვენები; ვაჟინები და სასმელების დასამზადებელი სხვა შედგენილობები.

35 – რეკლამა; მართვა საქმიან სფეროში; ადმინისტრირება საქმიან სფეროში; საოფისე სამსახური, სავაჭრო ობიექტებით მომსახურება, საქონლის რეალიზაცია მესამე პირთათვის.

(260) AM 2016 84015 A

(210) AM 84015

(220) 2015 09 29

(731) კარლ'ზ ჯრ. რესტორანტს ლღკ შტატი დელავერის შეზღუდული პასუხისმგებლობის კომპანია 6303 კარპინტერია ავე, კარპინტერია, შტატი კალიფორნია 93013, აშშ

(740) შალვა გვარამაძე

(540)

**CARL'S JR.**

(511)

43 – რესტორნებით მომსახურებები.

(260) AM 2016 84019 A

(210) AM 84019

(220) 2015 09 29

(731) კარლ'ზ ჯრ. რესტორანტს ლღკ შტატი დელავერის შეზღუდული პასუხისმგებლობის კომპანია 6303 კარპინტერია ავე, კარპინტერია, შტატი კალიფორნია 93013, აშშ

(740) შალვა გვარამაძე

(540)



(591) შავ-თეთრი

(531) 01.01.20

(511)

43 – რესტორნებით მომსახურებები.

(260) AM 2016 84026 A

(210) AM 84026

(220) 2015 09 29

(731) ს.კ. ჯონსონ & სან, ინკ. უისკონსინის კორპორაცია

1525 ჰოუვ სტრიტ, რასინი, უისკონსინი 53403-2236, აშშ

(740) შალვა გვარამაძე

(540)



(591) ყვითელი, შავი

(531) 24.13.13, 29.01.12

(526) ნიშანი დაცულია მთლიანობაში. დამოუკიდებელ სამართლებრივ დაცვას არ ექვემდებარება: „ГИГИЕНА И БЕЛИЗНА“.

(511)

3 – წმენდის, გაპრიალების, გაუცხიმონებისა და აბრაზიული დამუშავების პრეპარატები; ცვილები; ცვილის მოსაშორებელი პრეპარატები; კანალიზაციის გამწმენდი პრეპარატები; საპნები; სარეცხი საშუალებები.

5 – ბაქტერიოციდული პრეპარატები; მადეზინფიცირებელი საშუალებები თხევადი ან სპრეის სახით.

(260) AM 2016 84030 A

(210) AM 84030

(220) 2015 09 29

(731) ს.კ. ჯონსონ & სან, ინკ. უისკონსინის კორპორაცია

1525 ჰოუვ სტრიტ, რასინი, უისკონსინი 53403-2236, აშშ

(740) შალვა გვარამაძე

(540)



(591) ყვითელი, შავი



(531) 24.01.13, 29.01.12

(526) ნიშანი დაცულია მთლიანობაში. დამოუკიდებელ სამართლებრივ დაცვას არ ექვემდებარება „УБИВАЕТ 99.9% МИКРОБОВ“.

(511)

3 – წმენდის, გაპრიალების, გაუცხიმოვნებისა და აბრაზიული დამუშავების პრეპარატები; ცვილები; ცვილის მოსაშორებელი პრეპარატები; კანალიზაციის გამწმენდი პრეპარატები; საანები; სარეცხი საშუალებები.

5 – ბაქტერიოციდული პრეპარატები; მადეზინფიცირებელი საშუალებები თხევადი ან სპრეის სახით.

(260) AM 2016 84032 A

(210) AM 84032

(220) 2015 09 29

(731) მალხაზ სიმონიშვილი

მირცხულავას ქ. 2, ბ. 45, 0129, თბილისი, საქართველო

(740) მალხაზ სიმონიშვილი

(540)

**გარია**  
**GARIA**  
**ГАРИА**

(511)

29 – ხორცი, თევზი, ფრინველი და ნანადირევო; ხორცის ექსტრაქტები; დაკონსერვებული, გამხმარი და თბურად დამუშავებული ბოსტნეული და ხილი; ჟელე, მურაბა, კომპოტი; კვერცხი, რძე და რძის პროდუქტები; ზეთები და საკვები ცხიმები.

30 – ყავა, ჩაი, კაკაო და ყავის შემცველები, ბრინჯი, ტაპიოკა (მანიოკა) და საგო; ფქვილი და მარცვლოვანი პროდუქტი, პურ-ფუნთოშეული, საკონდიტრო ნაწარმი, ნაყინი; შაქარი, თაფლი, ბადაგის ვაჭინი; საფუარი, საცხობი ფხვნილები; მარილი, მდოგვი; ძმარი, საკახმები; სანელებლები; საკვები ყინული.

31 – მარცვლეული და სოფლის მეურნეობის, ბაღჩა-ბაღისა და ტყის პროდუქტები, რომელიც არ მიეკუთვნება სხვა კლასებს; ცოცხალი ცხოველები; ახალი ხილი და ბოსტნეული; თესლეული, ცოცხალი მცენარეები და ყვავილები; ცხოველთა საკვები; ალაო.

(260) AM 2016 84047 A

(210) AM 84047

(220) 2015 09 30

(310) 014529218 (EM)

(320) 2015 09 04

(330) EM

(731) ღრკ პროდაქტს ლიმიტიდ

103-105 ბას როუდ, სლაუ, SL1 3UH,

გაერთიანებული სამეფო

(740) ლილიანა დარახველიძე

(540)



(591) რუხი, თეთრი, შავი

(531) 25.07.25, 26.04.22, 27.05.24

(511)

3 – ფეხის, ხელის, ფრჩხილების, ტანის და კანის მოვლის არასამედიცინო დანიშნულების პრეპარატები; კრემები, გელები, ლოსიონები, ზეთები, ბალზამები, პუდრები, სატუალეტო ტალკები და აეროზოლები ფეხზე, ხელზე და ფრჩხილებზე, ტანზე და კანზე გამოსაყენებლად; ფეხის, ხელის, ტანის და კანის დასამუშავებელი, მოვლის, გაწმენდის, დარბილვის, აღდგენის და რელაქსაციის არასამედიცინო პრეპარატები; არასამედიცინო პრეპარატები მარილების, ზეთების სახით (ფორმით) და დასალბობი პრეპარატები აბაზანისათვის; დასალბობი პრეპარატები ტაბლეტის ფორმით, არასამედიცინო ტუალეტის საშუალებები; დეზოდორანტები; მადეზოდორირებული კრემები/გელები/ლოსიონები/პუდრები; საფეხების დასალბობი დეზოდორანტები, დეზოდორანტები ფეხისათვის; ყველა ზემოაღნიშნული საქონელი, რომელიც ტერფების, ფეხების და ფრჩხილების მოვლას ესება.

8 – მანიკურის ან პედიკურის ხელის ინსტრუმენტები ან მოწყობილობები სახლში გამოსაყენებლად; ხელის ინსტრუმენტები გაუხეშებული კანის მოსაცილებლად; ხელის ინსტრუმენტები აქერცლილი კანის მოსაცილებლად; გორგოლაჭიანი ქლიბები ფეხისათვის გაუხეშებული კანის მოსაცილებლად; გორგოლაჭიანი ქლიბები ფეხისათვის აქერცლილი კანის მოსაცილებლად; ფრჩხილების მოსატრეული ინსტრუმენტები; ფრჩხილის ქლიბები; ფეხის ქლიბები; მაკრატელი; პინცეტები; ინსტრუმენტები, მოწყობილობები და აპარატურა ფეხის და კანის მოვლისათვის; ინსტრუმენტები, მოწყობილობები და აპარატურა ფეხის და კანის მოვლისათვის; ელექტრონული მოწყობილობები გაუხეშებული კანის მოსაცილებლად; ელექტრონული მოწყობილობები აქერცლილი კანის მოსაცილებლად; ელექტრონული ფეხის ქლიბები; ელექტრონული ფრჩხილის ქლიბები; გორგოლაჭიანი თავაკები ელექტრონული ფეხის ქლიბებისათვის; საცვლელი გორგოლაჭიანი თავაკები ელექტრონული



ტრონული ფეხის ქლიბებისათვის; გორგოლაჭიანი თავაკები ელექტრონული ფრჩხილის ქლიბებისთვის; საცვლელი გორგოლაჭიანი თავაკები ელექტრონული ფრჩხილის ქლიბებისათვის; ნაწილები და დეტალები ყველა ზემოთ ჩამოთვლილი საქონლისათვის.

---

(260) AM 2016 84089 A

(210) AM 84089

(220) 2015 10 07

(731) შპს „დრანკ ოკტოპუს დისტრიბუცია“  
კალოუბნის ქ. 33, ბ. 39, 0182, თბილისი,  
საქართველო

(740) იასონ ბიბილეი შვილი

(540)

**სმაგლერსი**  
**SMUGGLERS**  
**СМАГЛЕРС**

(511)

35 – რეკლამა; მართვა საქმიან სფეროში; აღმინისტრირება საქმიან სფეროში; საოფისე სამსახური.

43 – საკვები პროდუქტებითა და სასმელებით უზრუნველყოფა; დროებითი საცხოვრებელი უზრუნველყოფა.

---

## დაჩქარებული პროცედურით რეგისტრირებული სასაქონლო ნიშნები

რეგისტრაციის გაუქმების მოთხოვნით საჩივრის შეტანა შესაძლებელია საქაბენტის სააპელაციო პალატაში გამოქვეყნებიდან 3 თვის ვადაში.

- (111) M 2016 27023 R
- (151) 2016 04 21
- (181) 2026 04 21
- (210) AM 86899
- (220) 2016 04 06
- (732) ნინო ანანიაშვილი  
მეტეხის აღმართი 6, 0103, თბილისი,  
საქართველო
- (740) ნინო ანანიაშვილი
- (540)

### Arabesque

- (511)
- 33 – ალკოჰოლიანი სასმელები (ლუდის გარდა).

- (111) M 2016 27024 R
- (151) 2016 04 22
- (181) 2026 04 22
- (210) AM 87002
- (220) 2016 04 13
- (732) ჯაპან ტობაკო ინკ.  
2-2-1 ტორანომონი, მინატო-კუ, ტოკიო  
იაპონია
- (740) შალვა გვარამაძე
- (540)

### WINSTON TACT PLUS

- (511)
- 34 – დამუშავებული ან დაუმუშავებელი თამბაქო; მოსაწვევი თამბაქო, ჩიბუხის თამბაქო, ხელით გასახვევი თამბაქო, საღეჭი თამბაქო, თამბაქო „სნუსი“; სიგარეტები, პაპიროსები, ელექტრონული სიგარეტები, სიგარები, სიგარილოები; ბურნუთი; მწვეველთა საკუთვრო შემაგალი 34-ე კლასში; სიგარეტისა და პაპიროსის ქაღალდები, სიგარეტისა და პაპიროსის მილაკები, ასანთი.

- (111) M 2016 27025 R
- (151) 2016 04 22
- (181) 2026 04 22
- (210) AM 87003
- (220) 2016 04 13
- (732) ჯაპან ტობაკო ინკ.  
2-2-1 ტორანომონი მინატო-კუ, ტოკიო  
იაპონია
- (740) შალვა გვარამაძე

- (540)
- WINSTON DEEP BLUE**

- (511)
- 34 – დამუშავებული ან დაუმუშავებელი თამბაქო; მოსაწვევი თამბაქო, ჩიბუხის თამბაქო, ხელით გასახვევი თამბაქო, საღეჭი თამბაქო, თამბაქო „სნუსი“; სიგარეტები, პაპიროსები, ელექტრონული სიგარეტები, სიგარები, სიგარილოები; ბურნუთი; მწვეველთა საკუთვრო შემაგალი 34-ე კლასში; სიგარეტისა და პაპიროსის ქაღალდები, სიგარეტისა და პაპიროსის მილაკები, ასანთი.

- (111) M 2016 27026 R
- (151) 2016 04 25
- (181) 2026 04 25
- (210) AM 86759
- (220) 2016 03 25
- (732) შპს „კახური ტრადიციული მეღვინეობა“  
ს. ცინცაძის ქ. 12, 0160, თბილისი,  
საქართველო
- (740) ეკატერინე გოგოლაძე
- (540)

### Старый Велицихе Old Velistsikhe

### ძველი ველისციხე

- (526) ნიშანი დაცულია მთლიანობაში, მასში შემაგალი სიტყვიერი ელემენტები: „Велицихе“, „Velistsikhe“ და „ველისციხე“ არ ექვემდებარება დამოუკიდებელი სამართლებრივი დაცვის საგანს.
- (511)
- 33 – ალკოჰოლიანი სასმელები (ლუდის გარდა).

- (111) M 2016 27027 R
- (151) 2016 04 25
- (181) 2026 04 25
- (210) AM 87011
- (220) 2016 04 14
- (732) ეინარ ილიაზოვი  
სოფ. მუდანლო, მე-19 ქ. 9, 1324,  
გარდაბანი, საქართველო

(740) გიორგი ტიკაძე  
(540)



(591) თეთრი, წითელი  
(531) 26.04.12, 26.04.22, 26.11.08, 27.05.23,  
29.01.13

(511)  
25 – მამაკაცის და ქალის ტანსაცმელი, მათ შორის, მაისური, ტრუსი, საბანაო ტრუსის ჩათვლით, პიჟამა.

(111) M 2016 27028 R  
(151) 2016 04 25  
(181) 2026 04 25  
(210) AM 86624  
(220) 2016 03 16

(732) მაია ლეკიშვილი  
კ. კეკელიძის ქ. 16, ბ. 6, თბილისი, საქართველო

(740) ვახტანგ ტოროტაძე  
(540)



(591) თეთრი, შავი, წითელი, ოქროსფერი, ღია ყავისფერი  
(531) 03.04.11, 24.05.03, 26.01.15, 27.05.03,  
29.01.14

(511)  
29 – საკვები ცხიმები.

(111) M 2016 27029 R  
(151) 2016 04 25  
(181) 2026 04 25  
(210) AM 86907  
(220) 2016 04 07

(732) შალვა ხეცურიანი  
თამარ მეფის გამზ. 17, თბილისი, საქართველო

(740) შალვა ხეცურიანი  
(540)

### RIEDEL რიდელი

(511)  
21 – საოჯახო და სამზარეულო ჭურჭელი და ჭურჭლეული (კეთილშობილი ლითონებისაგან დამზადებულის ან დაფარულის გარდა); სავარცხლები და ღრუბლები; ჯაგრისები (ფუნჯების გარდა); მასალები ჯაგრისის ნაკეთობისათვის; სამარჯვები წმენდისა და დასუფთავებისათვის; ლითონის ნეჭა; დაუმუშავებ-

ლი ან ნახევრადდამუშავებული მინა (სამშენებლო მინის გარდა); მინის, ფაიფურისა და ქაშანურის ნაკეთობა, რომელიც არ მიეკუთვნება სხვა კლასებს.

(111) M 2016 27030 R  
(151) 2016 04 25  
(181) 2026 04 25  
(210) AM 86908  
(220) 2016 04 07

(732) შალვა ხეცურიანი  
თამარ მეფის გამზ. 17, თბილისი, საქართველო

(740) შალვა ხეცურიანი  
(540)

### მარანი ხეცურიანი MARANI KHETSURIANI МАРАНИ ХЕЦУРИАНИ

(511)  
33 – ალკოჰოლიანი სასმელები (ღუდის გარდა).

(111) M 2016 27031 R  
(151) 2016 04 27  
(181) 2026 04 27  
(210) AM 86936  
(220) 2016 04 09

(732) შპს „აგროკონსორციუმ წეროვანი“  
სოფ. წეროვანი, 3300, მცხეთა, საქართველო

(740) ვახტანგ ტოროტაძე  
(540)



(591) თეთრი, შავი, წითელი, მწვანე, სტაფილოსფერი, ოქროსფერი, იისფერი, ცისფერი, ჟანგისფერი  
(531) 03.04.02, 03.07.07, 05.05.04, 06.19.11, 08.03.03, 26.01.15, 28.05, 28.19, 29.01.15

(511)  
29 – ხორცი, თევზი, ფრინველი და ნანადირევი; ხორცის ექსტრაქტები; დაკონსერვებული, გამხმარი და თბურად დამუშავებული ბოსტნეული და ხილი; ჟელე, მურაბა, კომპოტი; კვერცხი, რძე და რძის ნაწარმი; ზეთები და საკვები ცხიმები.

(111) M 2016 27032 R  
 (151) 2016 04 27  
 (181) 2026 04 27  
 (210) AM 87083  
 (220) 2016 04 20  
 (732) შპს „მაქრო ქონსტრაქშენ“  
 ფანჯიკიდის (ყოფილი ბუდაპეშტის) ქ. 22,  
 0160, თბილისი, საქართველო  
 (740) თეონა კახიძე  
 (540)

**მწვანე ალმასი**

(511)  
 37 – მშენებლობა; რემონტი; დანადგარების  
 დაყენება.

(111) M 2016 27033 R  
 (151) 2016 04 27  
 (181) 2026 04 27  
 (210) AM 87084  
 (220) 2016 04 20  
 (732) შპს „მაქრო ქონსტრაქშენ“  
 ფანჯიკიდის (ყოფილი ბუდაპეშტის) ქ. 22,  
 0160, თბილისი, საქართველო  
 (740) თეონა კახიძე  
 (540)

**GREEN DIAMOND**

(511)  
 37 – მშენებლობა; რემონტი; დანადგარების  
 დაყენება.

(111) M 2016 27034 R  
 (151) 2016 04 28  
 (181) 2026 04 28  
 (210) AM 86916  
 (220) 2016 04 07  
 (732) გელა ზარქუა  
 ქ. შარტავას ქ. 35/37, ბ. 67, თბილისი,  
 საქართველო  
 (740) ვახტანგ ტოროტაძე  
 (540)



(591) თეთრი, წითელი, მწვანე, ნაცრისფერი,  
 ღია პაპაისფერი  
 (531) 27.05.02, 27.05.04, 29.01.14  
 (511)  
 29 – ხორცი, თევზი, ფრინველი და ნანადირე-  
 ვი; ხორცის ექსტრაქტები; დაკონსერვებული,  
 გამხმარი და თბურად დამუშავებული ბოსტ-  
 ნეული და ხილი; ქვეღ, მურაბა, კომპოტი;  
 კვერცხი, რძე და რძის ნაწარმი; ზეთები და  
 საკვები ცხიმები.

(111) M 2016 27035 R  
 (151) 2016 04 28  
 (181) 2026 04 28  
 (210) AM 87013  
 (220) 2016 04 14  
 (732) შპს „მ.მ.მ.“  
 ს. ყიზილაჯლო, 3017, მარნეული,  
 საქართველო  
 (740) ზამირ მამიშოვი  
 (540)



(591) წითელი, თეთრი  
 (531) 01.01.01, 27.05.08, 29.01.13  
 (511)  
 6 – ჩვეულებრივი ლითონები და მათი შენად-  
 ნობები; ლითონის სამშენებლო მასალა; ლი-  
 თონის მოძრავი კონსტრუქციები და ნაგებო-  
 ბები; ლითონის მასალა ლიანდაგებისათვის;  
 ჩვეულებრივი ლითონის გვარლები და მავთუ-  
 ლი (არაელექტრული); რკინა-კავეულები და სა-  
 კეტი ნაწარმი; ლითონის მილები და მილსა-  
 დენები; სეიფები; ჩვეულებრივი ლითონის ნა-  
 კეთობა, რომელიც არ მიეკუთვნება სხვა კლა-  
 სებს; მადანი. ტელევიზორის საკიდი-კრონ-  
 შტეინი.

9 – სამეცნიერო, საზღვაო, გეოდეზიური, ფო-  
 ტოგრაფიული, კინემატოგრაფიული, ოპტიკუ-  
 რი, ამწონი, გამზომი, სასიგნალო, საკონტრო-  
 ლო (შემოწმების), სამაშველო და სასწავლო  
 ხელსაწყოები და ინსტრუმენტები; ელექტრო-  
 ბის გადაცემის, განაწილების, გარდაქმნის,  
 დაგროვების, რეგულირების ან მართვის ხელ-  
 საწყოები და ინსტრუმენტები; ხმის ან გამოსა-  
 ხულების ჩამწერი, გადამცემი და აღმწარმოე-  
 ბელი აპარატურა; ინფორმაციის მაგნიტური  
 მატარებლები, ხმის ჩამწერი დისკები; კომპაქ-  
 ტდისკები, დივიდი და სხვა ციფრული ჩამწერი  
 საშუალებები; მექანიზმები აპარატებისათვის  
 წინასწარი გადახდით; საღაროს აპარატები,  
 საანგარიშო მანქანები, ინფორმაციის დასამუ-  
 შავებელი აღჭურვილობა, კომპიუტერები; კო-  
 მპიუტერული პროგრამები; ცეცხლქრობები.

(111) M 2016 27036 R  
 (151) 2016 04 28  
 (181) 2026 04 28  
 (210) AM 87014  
 (220) 2016 04 15  
 (732) სსიპ „თბილისის სახელმწიფო  
 სამედიცინო უნივერსიტეტი“  
 ვაჟა-ფშაველას გამზ. 33, 0186, თბილისი,  
 საქართველო

(740) ნანა გორგასლიძე  
(540)



Caripazim  
КАРИПАЗИМ  
350 ПЕ  
Пенциллинформинный  
порошок

(591) ნარინჯისფერი, თეთრი, შავი  
(531) 25.01.01, 25.05.02, 27.05.10, 29.01.13  
(511)

5 – ფარმაცევტული და ვეტერინარული პრეპარატები; სამედიცინო დანიშნულების ჰიგიენური პრეპარატები; სამედიცინო დანიშნულების დიეტური ნივთიერებები, ბავშვთა კვება; საღებუნები, სახვევი მასალა; კბილის დასაბუნენი და კბილის ტვიფრის დასამზადებელი მასალა; მადეზინფიცირებელი საშუალებები; მანე ცხოველების გასანადგურებელი პრეპარატები; ფუნგიციდები, ჰერბიციდები.

(111) M 2016 27037 R  
(151) 2016 04 28  
(181) 2026 04 28  
(210) AM 87076  
(220) 2016 04 19

(732) შპს „მალტიკომი“  
ონიაშვილის ქ. 67, 2-ე სართ., 0160,  
თბილისი, საქართველო  
(740) ზურა ლუტიძე  
(540)



(591) ლურჯი, თეთრი, შავი  
(531) 24.17.05, 26.01.18, 26.15.01, 28.05, 29.01.13  
(511)  
38 – კავშირგაბმულობა.

(111) M 2016 27038 R  
(151) 2016 04 28  
(181) 2026 04 28  
(210) AM 87077

(220) 2016 04 19  
(732) შპს „მალტიკომი“  
ონიაშვილის ქ. 67, 2-ე სართ., 0160,  
თბილისი, საქართველო  
(740) ზურა ლუტიძე  
(540)



(591) ნარინჯისფერი, თეთრი  
(531) 26.03.05, 26.03.24, 27.05.05, 27.05.21,  
29.01.01  
(511)  
38 – კავშირგაბმულობა.

(111) M 2016 27039 R  
(151) 2016 04 28  
(181) 2026 04 28  
(210) AM 86990  
(220) 2016 04 12  
(732) ოოო „როსტ-ბრენდ“  
ლენინგრადსკი პროსპექტი, შენობა 37/9,  
ოთახი 806, 125167, მოსკოვი, რუსეთის  
ფედერაცია  
(740) ქეთევან ტყეშელაშვილი  
(540)



(591) ღია ვარდისფერი, ღია ნაცრისფერი, მუქი  
ნაცრისფერი, წითელი  
(531) 15.07.09, 19.01.08, 25.01.19, 25.07.17, 28.05,  
28.19, 29.01.13  
(526) ნიშანი დაცულია მთლიანობაში. დამოუკიდებელ სამართლებრივ დაცვას არ ექვემდებარება ნიშნის არცერთი სიტყვიერი ელემენტი.  
(511)  
33 – საქართველოში წარმოებული წითელი მშრალი ღვინო.

## საერთაშორისო სასაქონლო ნიშნები, რომლებზეც გამოტანილია გადაწყვეტილება დაცვის მინიჭების შესახებ

გადაწყვეტილების გასაჩივრება შესაძლებელია საქპატენტის სააპელაციო პალატაში გამოქვეყნებიდან 3 თვის ვადაში ან მცხეთის რაიონული სასამართლოს ადმინისტრაციულ საქმეთა კოლეგიაში 1 თვის ვადაში (მის.: ქალაქი მცხეთა, სამხედროს ქ. №17).

(260) AM 2016 74427 A\*\*  
(800) 733058

(731) KIKO S.P.A.  
Via Giorgio e Guido Paglia, 1/D, I-24122  
BERGAMO (BG), Italy

(540)

### KIKO

(591) Black, white

(511)

3 – Perfumes, toilet soaps, ethereal oils, cosmetics, deodorants for personal use; creams, lotions and oils for the face and body; skin cleansing milks, creams and oils; make-up creams; beauty masks; make-up removers; eye shadows; lipsticks; mascara, rouge; crayons for the eyes and lips; face and body powders; suntanning and after sun exposure creams, oils and lotions; pre and after shave lotions; bath oil; products for the care and conditioning of hair, hair shampoo, hair lotions.

(260) AM 2016 82775 A

(800) 1252077

(891) 2015 01 30

(731) TRONICAL GMBH  
Heseltücken 18, 22453 Hamburg, Germany

(540)

### PowerTune

(511)

7 – Motors and engines, in particular electric motors, and drives; transmission gears for machines; mechanical devices for stringing and tensioning the strings of musical instruments; kits comprising the aforesaid goods; the aforesaid goods in particular for use in tuning musical instruments.

9 – Electronic components, electronic controls, computer software; the aforesaid goods in particular for use in tuning musical instruments; electronically controlled devices for the mainly automatic tuning of musical instruments, in particular stringed instruments.

(260) AM 2016 82779 A

(800) 1252473

(891) 2015 02 27

(731) BRUGOLA O.E.B. INDUSTRIALE S.P.A.  
Piazza Papa Giovanni XXIII, 36, I-20851  
LISSONE (MB), Italy

(540)

### BRUGOLA

(591) Black and white

(511)

6 – Fixing products of metal, namely screws, bolts, nails, rivets, washers, rings, cotter pins, joist clamps, hinge clamps.

(260) AM 2016 83147 A

(800) 1255546

(891) 2015 01 28

(731) NV LEGIO INTERNATIONAL  
Legeweg 157 D, B-8020 Oostkamp, Belgium

(540)

### HOUSE OF ASCOTT

(591) Black, white

(511)

20 – Bathroom furniture, namely, benches, chairs, tables, bathroom cupboards, towel closets (furniture); bathroom racks; dressing tables; bathroom furniture accessories, not of metal, cabinets; cabinet work; mirrors; mirrored cabinets; picture frames; latches, not of metal; coathooks not of metal; coatstands being furniture; cabinets being furniture; non metal bins; non-metal clothes hooks; clothes hangers; small furniture elements for bathrooms.

(260) AM 2016 83154 A

(800) 1256237

(891) 2015 05 29

(731) ABBOTT PRODUCTS OPERATIONS AG  
Hegenheimermattweg 127, CH-4123  
Allschwil, Switzerland

(540)

### SORBODUO

(511)

5 – Pharmaceutical products.

(260) AM 2016 83156 A

(800) 1256251

(891) 2015 05 21

(731) HONDA MOTOR CO., LTD.  
1-1, Minami-Aoyama 2-chome, Minato-ku,  
Tokyo 107-8556, Japan

(540)

### BRIO

(591) Black and white  
(511)  
12 – Vessels and their parts and fittings; automobiles and their parts and fittings; two-wheeled motor vehicles, bicycles and their parts and fittings; baby carriage [prams]; rickshaws; sleighs and sleds [vehicles]; trolleys; carts; horse drawn carriages; bicycle trailers [riyakah]; adhesive rubber patches for repairing tubes or tires.

(260) AM 2016 83177 A  
(800) 1255677  
(891) 2015 03 24  
(731) BACARDI & COMPANY LIMITED  
Aeulestrasse 5, FL-9490 Vaduz,  
Liechtenstein  
(540)



(591) Black, white  
(511)  
33 – Alcoholic beverages, except beers.

(260) AM 2016 83178 A  
(800) 1255678  
(891) 2015 03 31  
(731) BACARDI & COMPANY LIMITED  
Aeulestrasse 5, FL-9490 Vaduz, Liechtenstein  
(540)



(591) Black, white  
(511)  
33 – Alcoholic beverages, except beers.

(260) AM 2016 83180 A  
(800) 1255712  
(891) 2015 05 27  
(731) GUANGDONG ENAITER ELECTRICAL  
APPLIANCES CO., LTD.  
Yongyi Industrial Zone, No.5 Donghai  
Road, DongFeng Town, Zhongshan City,  
Guang Dong, China

(540)

**enaiter**

(591) Black, white  
(511)  
11 – Light-emitting diodes [LED] lighting apparatus; electric cooking utensils; roasting apparatus; cookers; hot plates; roasters; autoclaves [electric pressure cookers]; electric coffee machines; electric deep fryers; electric kettles; bread baking machines; electric water heater; electric thermos bottle; freezers; refrigerating display cabinets; refrigerators; ice cream making machine; air conditioning installations; fans [air-conditioning]; extractor hoods for kitchens; electric hair dryers; fabric steamers; radiators [heating]; heating lamps for bathing; disinfecting cupboard; drinking water supplying device; electric radiator.

(260) AM 2016 83181 A  
(800) 1255730  
(891) 2014 09 16  
(731) Obchtchestvo s ogranitchennoi  
otvetstvennostyuu "RUSDEL"  
Obrazsova str., 14, RU-127055 Moscow,  
Russian Federation  
(540)



(591) White, light blue, green and violet.  
(511)  
18 – Umbrellas; parasols.  
25 – Clothing; bandanas [neckerchiefs]; gaiters; knee-high stockings; collar protectors; visor caps; tights; kerchiefs [clothing]; leggings [trousers]; mittens; socks; gloves [clothing]; neckwear; scarves; waterproof clothing; headbands [clothing]; ponchos; headgear for wear; stockings; shawls; sashes for wear; half-boots; football boots; galoshes; leggings [leg warmers]; boot uppers; heels; heelpieces for footwear; beach shoes; sports shoes; footwear; fittings of metal for footwear; welts for footwear; wooden shoes; sandals; boots; footwear uppers; inner soles; gymnastic shoes; slippers; shoes; tips for footwear.  
35 – Sales promotions at point of purchase or sale, for others; procurement services for others [purchasing goods and services for other businesses].

(260) AM 2016 83186 A  
(800) 1255862  
(891) 2015 05 14  
(731) KHALAF TURKI  
vul. Itskhaka Rabina, 55, kv. 10, m. Odesa  
65072, Ukraine



(540)



(591) Orange, red, yellow, light-blue, green, blue, violet, vinous and lilac.

(511)

34 – Absorbent paper for tobacco pipes; ashtrays for smokers; books of cigarette papers; chewing tobacco; cigar cases; cigar cutters; cigar holders; cigarette cases; cigarette filters; cigarette holders; cigarette paper; cigarette tips; cigarettes; cigarettes containing tobacco substitutes, not for medical purposes; cigarillos; cigars; electronic cigarettes; firestones; gas containers for cigar lighters; herbs for smoking; humidors; lighters for smokers; match holders; matchboxes; matches; mouthpieces for cigarette holders; pipe cleaners for tobacco pipes; pipe racks for tobacco pipes; pocket machines for rolling cigarettes; snuff; snuff boxes; spittoons for tobacco users; tips of yellow amber for cigar and cigarette holders; tobacco; tobacco jars; tobacco pipes; tobacco pouches.

(260) AM 2016 83187 A

(800) 1255868

(891) 2015 05 06

(731) TORUŃSKIE ZAKŁADY MATERIAŁÓW Opatrunkowych, Spółka Akcyjna Żółkiewskiego 20/26, PL-87-100 Toruń, Poland

(540)



(591) Dark navy blue, orange, white and gray.

(511)

5 – Adhesive tape.

(260) AM 2016 83188 A

(800) 1255869

(891) 2015 05 06

(731) TORUŃSKIE ZAKŁADY MATERIAŁÓW Opatrunkowych, Spółka Akcyjna Żółkiewskiego 20/26, PL-87-100 Toruń, Poland

(540)



(591) Dark navy blue, orange, white, gray and blue.

(511)

5 – Adhesive tape.

(260) AM 2016 83189 A

(800) 1255870

(891) 2015 05 06

(731) TORUŃSKIE ZAKŁADY MATERIAŁÓW Opatrunkowych, Spółka Akcyjna Żółkiewskiego 20/26, PL-87-100 Toruń, Poland

(540)



(591) Dark navy blue, orange, white and gray.

(511)

5 – Adhesive tape.

(260) AM 2016 83190 A

(800) 1255871

(891) 2015 05 06

(731) TORUŃSKIE ZAKŁADY MATERIAŁÓW Opatrunkowych, Spółka Akcyjna Żółkiewskiego 20/26, PL-87-100 Toruń, Poland

(540)



(591) Dark navy blue, orange, white and blue.

(511)

5 – Adhesive tape.

(260) AM 2016 83201 A  
 (800) 1255885  
 (891) 2015 05 07  
 (731) PIERRE FABRE MEDICAMENT  
 45 place Abel Gance, F-92100 BOULOGNE  
 BILLANCOURT, France

(540)

## STRUCTOCAL

(511)  
 5 – Medicine for the prevention and treatment of osteoporosis.

(260) AM 2016 83203 A  
 (800) 1255887  
 (891) 2015 05 18  
 (731) REEMTSMA CIGARETTENFABRIKEN  
 GMBH  
 Max-Born Strasse 4,22761 Hamburg,  
 Germany

(540)



(591) White, gray

(511)

34 – Tobacco, whether manufactured or unmanufactured; tobacco products; tobacco substitutes, none being for medicinal or curative purposes; cigarettes; cigarillos; cigars; hand-held machines for making cigarettes; cigarette tubes; cigarette filters; cigarette papers; electronic cigarettes; liquids for electronic cigarettes; matches and smokers' articles.

(260) AM 2016 83205 A  
 (800) 1255920  
 (891) 2015 01 17  
 (731) G2A.COM SP. Z O.O.  
 MONIUSZKI 26/7, PL-31-523 KRAKÓW,  
 Poland

(540)



(591) Blue, grey, white, yellow and orange.

(511)

35 – Advertising; advertising agencies; dissemination of advertising matter relating to goods and services, demonstration of goods; distribution of samp-

les; advertising by mail order relating to the offer of goods and services; import-export agencies; commercial brokerage; commercial information agencies; presentation of goods and services, enabling consumers to conveniently view and purchase those goods and services from a website, by means of telecommunications, online via the internet; preparation, delivery and dissemination of information and advice relating to the characteristics, quality and pricing of widely available goods and services; advertising, marketing and promotion, and providing information in this field; price comparison services; market research services relating to product reviews, and providing market information relating thereto; bringing together buyers and sellers; commercial trading and consumer information services; mediation in the conclusion of commercial contracts; consultancy and advice relating to the aforesaid services; providing searchable databases online with the opinions of buyers and sellers; compilation of information into computer databases; data search in computer files for others; computerised file management; customer loyalty services and customer club services, for commercial, promotional and advertising purposes, with a return guarantee for the purchased goods; promotion of goods and services for others; online information service consisting in the creation of databases (secretarial services) and the management thereof; organisation of sales networks; organisation of trade fairs, auctions, demonstrations of goods, trade fairs and exhibitions for commercial, advertising or promotional purposes; internet marketing, content marketing [marketing services]; online billing.

36 – Financing services and banking; client discount cards and debit cards; lease-purchasing financing; electronic funds transfer.

38 – Internet portal services for the sellers and buyers of goods and services; providing online access to the market for the buying and selling of goods; online information service providing access to information through the electronic reception and transmission of messages.

39 – Courier shipment.

(260) AM 2016 83206 A  
 (800) 1255921  
 (891) 2015 01 17  
 (731) G2A.COM SP. Z O.O.  
 MONIUSZKI 26/7, PL-31-523 KRAKÓW,  
 Poland

(540)



(591) Blue, white, yellow and orange.

(511)

35 – Advertising; advertising agencies; dissemination of advertising matter relating to goods and services, demonstration of goods; distribution of samples; advertising by mail order relating to the offer of goods and services; import-export agencies; commercial brokerage; commercial information agencies; presentation of goods and services, enabling consumers to conveniently view and purchase those goods and services from a website, by means of telecommunications, online via the internet; preparation, delivery and dissemination of information and advice relating to the characteristics, quality and pricing of widely available goods and services; advertising, marketing and promotion, and providing information in this field; price comparison services; market research services relating to product reviews, and providing market information relating thereto; bringing together buyers and sellers; commercial trading and consumer information services; mediation in the conclusion of commercial contracts; consultancy and advice relating to the aforesaid services; providing searchable databases online with the opinions of buyers and sellers; compilation of information into computer databases; data search in computer files for others; computerised file management; customer loyalty services and customer club services, for commercial, promotional and advertising purposes, with a return guarantee for the purchased goods; promotion of goods and services for others; online information service consisting in the creation of databases (secretarial services) and the management thereof; organisation of sales networks; organisation of trade fairs, auctions, demonstrations of goods, trade fairs and exhibitions for commercial, advertising or promotional purposes; internet marketing, content marketing [marketing services]; online billing.

36 – Financing services and banking; client discount cards and debit cards; setting up client accounts, and services relating thereto; lease-purchasing financing; electronic funds transfer.

38 – Internet portal services for the sellers and buyers of goods and services; providing online access to the market for the buying and selling of goods; online information service providing access to information through the electronic reception and transmission of messages.

39 – Courier shipment.

---

(260) AM 2016 83207 A

(800) 1255923

(891) 2014 10 23

(731) INTERNATIONAL FEDERATION OF ACCOUNTANTS

6th Floor, 529 Fifth Avenue, New York NY 10017, USA

(540)



**International  
Federation  
of Accountants**

(591) Black-white

(511)

16 – Publications, namely, handbooks, manuals, surveys, reports, policy position papers and newsletters on issues relating to the accountancy profession, namely, auditing and assurance services, ethics, education, public sector financial reporting, services by small and medium practices and for small and medium entities, sustainability and integrated reporting, governance, risk management and control, business reporting, and development of the accountancy profession.

35 – Association services, namely, promoting the interests of the global accountancy profession through education and the creation of voluntary standards (terms considered too vague by the International Bureau - rule 13.2.b) of the Common Regulations); providing information on accounting services by and to members of the accountancy profession; promoting public awareness of the accountancy profession (terms considered too vague by the International Bureau - rule 13.2.b) of the Common Regulations).

42 – Development of voluntary standards for the accountancy profession on an international basis.

---

(260) AM 2016 83229 A

(800) 209641

(891) 2015 07 02

(731) BAUGLASINDUSTRIE GMBH

Hüttenstraße 33, 66839 SCHMELZ, Germany

(540)

**PROFILIT**

(591) Black and white

(511)

19 – Building components of glass, building materials of glass, mobile homes, smoke shafts and fireplaces made of building materials of glass.

21 – Glass, cast glass and rolled glass, shaped glass, glass profiled on all sides, glass sections, profiled glass parts.

---

(260) AM 2016 83230 A

(800) 910673

(891) 2015 06 19

(731) SUCAMPO AG

Baarerstrasse 22, CH-6300 Zug, Switzerland

(540)

**AMITIZA**

(591) Black and white

(511)

5 – Pharmaceutical preparations for the treatment of gastrointestinal diseases.

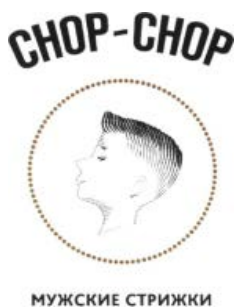
(260) AM 2016 83231 A

(800) 1166252

(891) 2014 12 19

(731) Obshchestvo s ogranichennoy otvetstvennostyu "CHOP-CHOP"  
Trekhpudny per, 11/13 bld. 2, pomeschenie I, RU-123001 Moscow, Russian Federation

(540)



(591) Black and brown

(511)

44 – Hairdressing salons.

(260) AM 2016 83238 A

(800) 1256550

(891) 2015 01 29

(731) TISSOT SA  
Chemin des Tourelles 17, CH-2400 Le Locle, Switzerland

(540)

**TISSOT**

(511)

9 – Apparatus for recording, transmission and reproduction of sound or images; magnetic recording media, sound recording disks; compact disks, DVDs and other digital recording media; apparatus enabling the playing of compressed sound files (mp3); calculating machines and data processing equipment, computer hardware for data processing, computer programs, computer software, software for mobile phones, tablets and other electronic mobile devices; firmware, software packages; downloadable image files; downloadable music files; downloadable text files; downloadable computer data files; games for mobile telephones, for computers and for digital personal stereos; electronic game software for mobile telephones, for computers and for digital personal stereos; computers, portable computers, handheld computers, personal computers, mobile computers, wrist computers, tablet computers and

mobile devices and computer, personal digital assistants, electronic organizers, personal digital assistants, digital personal stereos, mobile telephones and new-generation mobile telephones incorporating extended functions (smartphones); portable electronic devices for wireless data reception and/or transmission; apparatus and instruments for telecommunication and communication, mobile telecommunication systems; electronic apparatus for accessing the Internet and sending, receiving, recording and storing of short messages, electronic messages, telephone calls, faxes, video-conferences, images, sound, music, text and other digital data; electronic apparatus for wireless receiving, storing and transmitting of data or messages; electronic apparatus for global positioning [GPS] and displaying maps and transport information; electronic devices for detecting, monitoring, storing, surveillance and transmitting data relating to the user activity, namely position, itinerary, distance traveled, heart rate; portable digital electronic apparatus and software related thereto; altimeters; barometers; pedometers; distance measuring apparatus; distance recording apparatus; card reading/writing systems, bar code readers; electronic key holders; electronic pens [visual units]; electronic translators; downloadable electronic publications; magnetic identification bracelets; clock radios; time recording apparatus; time clocks [time recording devices] electronic apparatus incorporating a time display; revolution counters, goal counters, countdown devices, starting counters; electronic display boards, display screens; bags, cases and covers for telephones, computers and other portable and mobile electronic devices; optical apparatus and instruments, particularly spectacles, sunglasses, magnifying glasses; cases for spectacles, magnifying glasses and sunglasses; power supplies, namely batteries and cells for electronic apparatus and computers, batteries and cells for timepieces and chronometric instruments, apparatus for converting electronic radiation to electrical energy, namely photovoltaic solar modules, systems and components and all related system components.

14 – Precious metals and their alloys and goods made of these materials or coated therewith included in this class; jewelry, jewelry boxes, cases, precious stones; timepieces and chronometric instruments, presentation cases for timepieces, cases for timepieces.

35 – Retail sale of timepieces, chronometric instruments, wrist computers and jewelry; presentation of timepieces, chronometric instruments, wrist computers and jewelry on all communication media for retail purposes; advertising by sponsoring; advertising promotion (sponsoring) of cultural and sporting events; commercial information via websites; compilation of information into computer databases; promotional services for sales and marketing; prepara-

tion and conducting of promotional and marketing events; customer loyalty program services; public relations services for establishing customer loyalty or increasing customer numbers; advertising; business management; business administration; office functions.

(260) AM 2016 83239 A

(800) 1256669

(891) 2015 04 20

(731) DOMPE' FARMACEUTICI S.P.A.

Via San Martino della Battaglia, 12, I-20122  
MILANO, Italy

(540)

## FLUIFORT

(511)

5 – Pharmaceutical, veterinary and sanitary preparations; dietetic preparations for children and the sick; plasters, materials for dressings; materials for stopping teeth, dental wax; disinfectants; herbicides; preparations for destroying vermin.

(260) AM 2016 83240 A

(800) 1256696

(891) 2015 01 20

(731) GRAZER WECHSELSEITIGE VERSICHERUNG AKTIENGESELLSCHAFT

Herrengasse 18-20, A-8010 Graz, Austria

(540)

## SIDE BY SIDE

(511)

36 – Insurance; life insurance; travel insurance; motor vehicle insurance; household insurance; accident insurance; insurance consultancy; provision of information in insurance affairs; financial affairs; monetary affairs.

41 – Education; entertainment; sporting and cultural activities.

(260) AM 2016 83242 A

(800) 1256773

(891) 2015 03 02

(731) APPLE INC.

1 Infinite Loop, Cupertino CA 95014, USA

(540)



(591) pink, red, yellow, green, blue and black

(511)

9 – Computer software; computer software for wireless communication devices, wearable wireless communication devices, and mobile digital electronic devices.

(260) AM 2016 83244 A

(800) 1256782

(891) 2015 01 20

(731) GRAZER WECHSELSEITIGE VERSICHERUNG AKTIENGESELLSCHAFT

Herrengasse 18-20, A-8010 Graz, Austria

(540)



(591) green

(511)

36 – Insurance; life insurance; travel insurance; motor vehicle insurance; household insurance; accident insurance; insurance consultancy; provision of information in insurance affairs; financial affairs; monetary affairs.

41 – Education; entertainment; sporting and cultural activities.

(260) AM 2016 83248 A

(800) 1256808

(891) 2015 05 15

(731) W. L. GORE & ASSOCIATES, INC.

555 Paper Mill Road, Newark DE 19711,  
USA

(540)



(591) Black and white

(511)

9 – Protective clothing, namely, glove inserts, pants, jackets, coats, coveralls and footwear.

24 – Fabric for the manufacture of clothing, namely, gloves, mittens, jerseys, jackets, coats, pants, vests, rain suits, singlets, crop tops, tights, shirts, shorts, leg warmers, knee warmers, footwear, hats, caps, neck gaiters, headbands, and underwear.



25 – Clothing, namely, gloves, mittens, jerseys, jackets, coats, pants, vests, rain suits, singlets, crop tops, tights, shirts, shorts, leg warmers, knee warmers, footwear, hats, caps, neck gaiters, headbands, and underwear.

(260) AM 2016 83304 A

(800) 1258599

(891) 2015 06 04

(731) RICHTER GEDEON NYRT.

Gyömrői út 19-21, H-1103 Budapest, Hungary

(540)

**COZIM**

(591) Black and white

(511)

5 – Pharmaceutical preparations.

(260) AM 2016 83305 A

(800) 1258600

(891) 2015 06 04

(731) RICHTER GEDEON NYRT.

Gyömrői út 19-21, H-1103 Budapest, Hungary

(540)

**CINEXON**

(591) Black and white

(511)

5 – Pharmaceutical preparations.

(260) AM 2016 83314 A

(800) 1258773

(891) 2015 04 13

(731) UNILEVER N.V.

Weena 455, 3013 AL Rotterdam, Netherlands

(540)

**BEHOTOH**

(591) Black and white

(511)

3 – Soap; medicated soap; cleaning preparations; perfumery; essential oils; body deodorants [perfumery]; antiperspirants [toiletries]; hair care preparations; shampoos and conditioners; hair colourants; preparations for styling the hair; non-medicated toilet preparations; bath and shower preparations; skin care preparations; skin and body topical lotions, creams and oils for cosmetic use; shaving preparations; pre-shave and aftershave preparations; cologne; depilatory preparations; sun-tanning and sun protection preparations; cosmetics; make-up; make-up removing preparations; petroleum jelly for cosmetic purposes; lip care preparations; talcum powder; cotton wool for cosmetic purposes; cotton sticks for cosmetic purposes; tissues, pads, wipes impreg-

nated with cosmetic lotions; tissues, pads, wipes impregnated with make-up removing preparations; beauty masks; facial packs.

(260) AM 2016 83315 A

(800) 1258817

(891) 2015 05 26

(731) BOGUSLAVSKAYA KARINA IREKOVNA

ul. Bogataya, dom 1, d. Matyushino,

Laishevsky municipal district, RU-422624

Respublika of Tatarstan, Russian Federation

(540)



(591) Orange, dark-orange, light-orange, blue, dark-blue, azure, white

(554) Three - Dimensional

(511)

3 – Scale removing preparations for household purposes; antistatic preparations for household purposes; aromatics [essential oils]; cake flavorings [essential oils]; flavorings [flavourings] for beverages [essential oils]; balms other than for medical purposes; sachets for perfuming linen; scented water; Javelle water; lavender water; toilet water; perfumes; non-slipping liquids for floors; windshield cleaning liquids; beard dyes; colorants for toilet purposes; cosmetic dyes; laundry starch; laundry glaze; hair lotions; lotions for cosmetic purposes; aftershave lotions; oils for perfumes and scents; oils for cosmetic purposes; oils for toilet purposes; essential oils; essential oils of cedar wood; essential oils of lemon; essential oils of citron; oils for cleaning purposes; bergamot oil; gaultheria oil; jasmine oil; lavender oil; almond oil; rose oil; oil of turpentine for degreasing; almond milk for cosmetic purposes; cleansing milk for toilet purposes; liquid soap; disinfectant liquid soap; deodorant liquid soap; shaving liquid soap; liquid soap for brightening textile; medicated liquid soap; antiperspirant liquid soap; liquid soap for foot perspiration; almond liquid soap; eau de Cologne; bases for flower perfumes; hydrogen peroxide for cosmetic purposes; shaving preparations; cosmetic preparations for baths; toiletries; laundry soaking preparations; douching preparations for personal sanitary; smoothing preparations [starching]; color-removing preparations; leather bleaching preparations; mouthwashes, not for medical purposes; starch glaze for laundry purposes; furbis-

hing preparations; fabric softeners for laundry use; laundry bleach; paint stripping preparations; lacquer-removing preparations; make-up removing preparations; floor wax removers [scouring preparations]; varnish-removing preparations; rust removing preparations; nail care preparations; cleaning preparations; preparations for cleaning dentures; wallpaper cleaning preparations; preparations for unblocking drain pipes; laundry preparations; aloe vera preparations for cosmetic purposes; sunscreen preparations; color- [colour-] brightening chemicals for household purposes [laundry]; shining preparations [polish]; stain removers; scouring solutions; laundry blueing; potpourris [fragrances]; fumigation preparations [perfumes]; ammonia [volatile alkali] [detergent]; astringents for cosmetic purposes; sun-tanning preparations [cosmetics]; hair dyes; neutralizers for permanent waving; preparations to make the leaves of plants shiny; cosmetic preparations for eyelashes; cosmetic preparations for skin care; shoe wax; cosmetics; cosmetics for animals; mascara; detergents other than for use in manufacturing operations and for medical purposes, including dishwashing detergents; degreasers other than for use in manufacturing processes, including dishwashing detergents; bleaching preparations [decolorants] for cosmetic purposes; antiperspirants [toiletries]; terpenes [essential oils]; henna [cosmetic dye]; shampoos; shampoos for pets; extracts of flowers [perfumes]; ethereal essences; badian essence; mint essence [essential oil].

(260) AM 2016 83316 A

(800) 531803

(891) 2015 07 08

(731) MARESI Trademark GmbH & Co KG  
Strasserau 6, A-4010 Linz, Austria

(540)

## KNABBERNOSSI

(591) Black and white

(511)

29 – Meat, fish, poultry and game; meat extracts; preserved, dried and cooked fruits and vegetables; jellies, jams; eggs, milk and dairy products, powdered milk, evaporated milk, long-life milk, condensed milk, cream, yogurt, quark, butter, melted butter, cheese, mixed beverages made with milk; edible oils and fats; canned meat, fish, poultry and game; pickles; prepared and semi-prepared foodstuffs, charcuterie and sausages, charcuterie containing cheese; products made with potatoes, potato chips, french fries; walnuts and almonds, all prepared.

(260) AM 2016 83318 A

(800) 1155399

(891) 2015 05 27

(731) IPONE

La Meunière, F-13480 CABRIES, France

(540)

## IPONE

(511)

1 – Chemical additives to motor fuel; chemical additives for oils; detergent additives to gasoline [petrol]; coolants for vehicle engines; anti-knock substances for internal combustion engines; antifreeze; compositions for repairing tires and inner tubes; fluids for hydraulic circuits; engine-decarbonizing chemicals; fuel-saving chemicals; cement for pneumatic tires; brake fluids; chemical products for use in industry, science, photography, as well as in agriculture, horticulture and forestry; unprocessed artificial resins; unprocessed plastics; soil fertilizers; fire extinguishing compositions; metal tempering and soldering preparations; chemical substances for preserving foodstuffs; tanning substances; adhesives for industrial purposes.

3 – Soaps; canned pressurized air for cleaning and dusting; refurbishing preparations; shining preparations [polish]; degreasing products other than for use in manufacturing processes; stain removers; detergents other than for use in manufacturing operations and for medical use; washing products; cleaning products; bleaching preparations and other substances for laundry use; cleaning, polishing, degreasing and abrasive preparations; perfumes; essential oils; cosmetics; hair lotions; dentifrices; preservatives for leather (polishes); creams for leather.

4 – Non-chemical additives to motor fuel; motor fuels; grease for belts; dust removing products; lubricating greases; lubricating oils; industrial greases; lubricating graphite; combustible oils (fuel oil); industrial oils; motor oils; fuel; lubricants; dust-absorbing, wetting and binding compositions; fuels (including motor spirit) and illuminants; candles and wicks for lighting.

(260) AM 2016 83319 A

(800) 1241594

(891) 2015 05 08

(731) CHRISTOPH GESKES

Gustav-Heinemann-Ufer 74b, 50968  
Köln, Germany

(540)



(591) Black and white

(511)

35 – Updating and maintenance of data in computer databases; updating of advertising material; temporary personnel services; cost-price analysis; business inquiries; business management and organisation



consultancy; business management consultancy; personnel management consultancy; providing business information via a website; procurement services for others [purchasing goods and services for other businesses]; import-export agencies; business consulting services; business project management services for construction projects; accounting services; computerized file management; advertising agency services; business project management services for construction projects; auctioneering; relocation services for businesses; retail services or wholesale services for pharmaceutical, veterinary products, sanitary goods as well as medical products; retail services, also provided via the Internet and via retail tele-shopping as well as by mail order catalog services, in the fields of: chemical products, paints, drugstore goods, cosmetics and household goods, fuels and propellants, health sector goods, machines, tools and metal ware, construction articles, do-it-yourself goods and garden products, hobby requisites and craft requisites, electric goods and electronic goods, sound carriers and data carriers, sanitary installations, vehicles and vehicle accessories, fireworks, watches, clocks and jewelry, musical instruments, printed matter, paper goods and stationery, office requisites, bag makers' goods and saddlery, furnishings and decorative articles, tents, tarpaulins, articles of clothing, shoes and textile goods, toys, sports articles, food and drink, agricultural products, horticultural produce and forestry products, tobacco products and other natural stimulants; professional business consultancy relating to usage concepts for real estate; business investigations; compilation of statistics; billing [office functions], professional business expertise; provision of business evaluation; drawing up of statements of accounts; tax returns preparation; economic forecasting; providing information and consultancy for consumers in trade and business affairs [consumer consultancy]; providing commercial and business information; invoicing; television advertising; photocopying; promotional services in relation to research and education; business management of performing artists; business management for freelance service providers; business management of sports people; business management of hotels, for others; wholesale services, also via the Internet or by mail order catalog services, in the fields of: chemical products, paints, drugstore goods, cosmetics and household goods, fuels and propellants, health sector goods, machines, tools and metal ware, construction articles, do-it-yourself goods and garden products, hobby requisites and craft requisites, electric goods and electronic goods, sound carriers and data carriers, sanitary installations, vehicles and vehicle accessories, fireworks, watches, clocks and jewelry, musical instruments, printed matter, paper goods and stationery, office requisites, bag makers' goods and saddlery, furnishings and decorative articles, tents, tarpaulins, articles of clothing, shoes and textile

goods, toys, sports articles, food and drink, agricultural products, horticultural produce and forestry products, tobacco products and other natural stimulants; publishing of advertising texts; commercial or industrial management assistance; business information; commercial administration of licensing of goods and services for others; attracting customers and customer care by means of mail advertising [mailing]; layout services for advertising purposes; payroll preparation; modelling for advertising or sales promotion; marketing; marketing research; marketing studies; opinion polling; data search in computer files for others; business research; public relations services (public relations); online advertising on computer networks; web site traffic optimisation; search engine optimisation; arranging and conducting of advertising events; arranging and conducting of fashion shows for advertising and sales promotion purposes; organisation of exhibitions and trade fairs for commercial or advertising purposes; organisation of fashion shows for advertising purposes; organisational consultancy with regard to business matters; business organisational consultancy services; organisational project management in the electronic data processing sector; outsourcing services [business assistance]; pay per click advertising; employment agencies; personnel recruitment; psychological testing for the selection of personnel; personnel leasing; outdoor advertising; planning and monitoring of business developments with regard to organisational matters; planning of advertising initiatives; business management planning assistance; presentation of companies on the Internet and other media; presentation of goods in communications media for retail; price comparison services; production of advertising films; publication of printed matter, including in electronic form, for advertising purposes; publication of mail order catalogues; radio commercials; news clipping services; shop window dressing; word processing; typing services; secretarial services; sponsorship search; advertising including promotion of products and services of third parties through sponsoring arrangements; shorthand; systemization of information into computer databases; telephone answering for unavailable subscribers; billing of telephone costs; telemarketing services; transcription of communications [office functions]; temporary personnel services; business consultancy and advisory services; organisation of trade fairs for commercial or advertising purposes; consumer advisory services; dissemination of advertising matter; writing of publicity texts; sales promotion [for others]; office machines and equipment rental; photo copying machines rental; rental of vending machines; rental of sales stands; rental of advertising space; rental of advertising space on the Internet; publicity material rental; rental of advertising time on communications media; mediation and conclusion of commercial transactions for others; arranging

subscriptions to telecommunication services for others; providing of addresses for advertising purposes; providing of business and commercial contacts, including via the Internet; arranging commercial transactions, for others, including via e-commerce; provision of commercial and business contact information; arranging of mobile phone contracts for others; arranging of contracts for others for the buying and selling of goods; arranging of contracts, for others, for the providing of services; arranging of contracts with electricity suppliers; arranging advertising contracts, for others; arranging of temporary staff; arranging newspaper subscriptions for others; commercial intermediation services; advertising by mail order; distribution of samples; direct mail advertising (leaflets, prospectuses, printed matter, samples); dissemination of advertising matter; document reproduction; administrative processing of purchase orders; demonstration of goods for promotional purposes; presentation of goods and services; advertising on the Internet for others; business appraisals; business auditing; compilation of information into computer databases; the bringing together of goods for the benefit of others (excluding the transport thereof), enabling customers to conveniently view and purchase those goods; business consultation in the fields of organisation, personnel and business managements studies.

36 – Concluding monetary transactions with credit cards; issuance of debit cards; issue of tokens of value; issuance of credit cards; issuance of travellers' cheques; banking; banking in the form of online banking; pawnbrokerage; lending against security; providing financial information via a web site; stock exchange quotations; clearing-houses, financial; brokerage of carbon credits; deposits of valuables; actuarial services; building promoter services, namely financial preparation of building projects; stock brokerage services; real estate broking and insurance brokerage; brokerage; stocks and bonds brokerage; retirement payment services; savings bank services; provident fund services; securities brokerage; debt collection agencies; rent collection; electronic funds transfer; financial consultancy relating to usage concepts for real estate; acquisition, handling and hedging of futures for others; fiscal valuations; insurance information; financial information; factoring; fire insurance underwriting; financial analysis; financial consultancy; financial sponsorship; financial funding of research and education; financial funding of scientific programs; financial funding of medicine; financial valuation of standing timber; financial valuation of wool; financial evaluation [insurance, banking, real estate]; financial sponsoring; financing services; financial consultancy (credit consultancy); apartment house management; currency trading and exchange services; business liquidation services, financial; installment loans; insurance for third party liability; estate management; real estate agency; real

estate management services; real estate administration and brokerage, rental and leasing of real estate; contents insurance services; investment services; motor vehicle insurance; health insurance; credit bureau; credit leasing; life insurance underwriting; mortgage banking; mergers and acquisitions, namely financial consultancy with regard to buying and selling of businesses and company shares; numismatic appraisal; online banking; arranging finance for construction projects; reinsurance; legal expenses insurance; organisation of collections; charitable fund raising; stamp appraisal; jewelry appraisal; appraisal of antiques; appraisal of real estate; art appraisal; estimating repair costs [appraisal]; cheque verification; debt advisory services; technical insurance services; marine insurance underwriting; surety services; accident insurance underwriting; loans [financing]; leasing of office space; renting of flats; mutual funds; insurance brokerage; financial management; trusteeships; leasing of real estate; leasing of farms; insurance consultation; safe deposit services; accommodation bureaux [apartments]; customs brokerage.

44 – Out-patient services; aromatherapy services; tree surgery; pharmaceutical consultancy; health spa services; public baths for hygiene purposes; hospices services; sauna services; solarium services; animal grooming services; Turkish baths; landscape architecture services; alternative medicine services; blood bank services; midwife services; health clinic services; pharmacy services; medical services; collection and preservation of human blood; chiropractics; flower arranging; hairdressing salons; landscape gardening; services of a gardener; services of a non-medical practitioner; hospitals; speech therapy services; medical laboratory services [excluding for scientific research]; opticians' services; services of a psychologist; healthcare; veterinary services; dentistry; aquaculture services; plant nursery services; rest homes and convalescent homes; health centers; medical clinic services; medical clinic services [out-patient clinics]; sanatoriums; beauty salons; visagists' services; aerial and surface spreading of fertilizers and other agricultural chemicals; medical and clinical examinations; massage services; conducting therapies; rehabilitation for substance abuse patients; nutritional guidance; gardening services; horticulture services; advisory services relating to health; domestic greenspace lawn care services; depilatory waxing; hair implantation; in vitro fertilization services; orthodontic services; nursing services; wreath making; artificial insemination services; landscape design; manicuring; medical consultation; tree planting for carbon offsetting purposes; physiotherapy; plastic and cosmetic surgery; psychosocial care; lawn care; vermin exterminating for agriculture purposes; nursing services for the elderly; tattooing; telemedicine services; therapeutic support and medical care; therapy services; animal care; animal

breeding; weed killing; farming equipment rental; medical apparatus rental; medical equipment rental; rental of sanitation facilities; preparation of prescriptions in pharmacies.

(260) AM 2016 83325 A

(800) 1257404

(891) 2015 06 08

(731) WANG DONG

Room 304, Building 23, Tongtai Huayuan,  
Hanshang Street, Hanjiang District,  
Yangzhou City, Jiangsu Province, China

(540)



**HILUKE**

(591) Black-white

(511)

6 – Locks of metal for bags; alloys of common metal; pipework of metal; doors of metal; pegs of metal; hinges of metal; ironmongery; hardware of metal; safes [strong boxes]; springs [metal hardware]; works of art of common metal.

9 – Locks, electric; fingerprint locks; peepholes [magnifying lenses] for doors; electric door bells; smart cards [integrated circuit cards]; wires, electric; integrated circuits; batteries, electric; remote control apparatus; video telephones.

(260) AM 2016 83328 A

(800) 1257498

(891) 2015 02 10

(731) ADP GAUSELMANN GMBH

Merkur-Allee 1-15 32339 Espelkamp (DE),  
Germany

(540)

**El Molinador**

(591) Black - white

(511)

9 – Scientific, nautical, surveying, photographic, cinematographic, optical, weighing, measuring, signalling, checking (supervision), life-saving and teaching apparatus and instruments; apparatus and instruments for conducting, switching, transforming, accumulating, regulating or controlling electricity; apparatus for recording, transmission or reproduction of sound or images; magnetic data carriers, recording discs; compact discs, DVDs and other digital recording media; cash registers, calculating machines, data processing equipment, computers; computer software; fire-extinguishing apparatus; musical jukeboxes and parts for the aforesaid automatic machines; automatic cash dispensers, automatic money counting and money changing machines; coin-operated mechanisms; computer and video games soft-

ware; games software for use on any computer platform, including electronic entertainment and games consoles; computer game programs; computer games (software); video games (software); computer games provided through a global computer network or supplied by means of multi-media electronic broadcast or through telecommunications or electronic transmission or via the internet; computer games, leisure and recreational software, video games programs and computer software, all being provided in the form of storage media; programs for operating electric and electronic apparatus for games, amusement and/or entertainment purposes; automatic lottery machines; computer software for computer games on the internet; online games (software); computer software in the form of an app for mobile devices and computers; calculating apparatus in coin-operated machines and parts for the aforesaid goods; apparatus for recording, transmission, processing or reproduction of data, including sound or images, including parts for all the aforesaid goods, except radio sets, television receivers, hi-fi systems, video recorders, telephone apparatus, fax machines and telephone answering machines; computer hardware and software for casino and amusement arcade games, for gaming machines, slot machines or video lottery gaming machines or games of chance via the internet; electric, electronic, optical or automatic apparatus, for identifying data carriers, identity cards and credit cards, bank notes and coins; electric, electronic or optical alarm and monitoring installations, including video cameras and apparatus for image transmission and image processing; data processing apparatus and computers, including data processing apparatus and computers being components for data networks and parts facilitating data network communications; electric wiring harnesses; circuit boards, printed board assemblies (electronic components) and combinations thereof being assemblies and equipment parts, included in this class.

28 – Games; toys; gymnastic and sporting articles not included in other classes; decorations for christmas trees; gaming apparatus (including coin-operated apparatus); coin-operated arcade games (machines); games for amusement arcades (included in this class); coin-operated video gaming apparatus; video games apparatus adapted for use with external screens or monitors only; casino fittings, namely roulette tables, roulette wheels; coin-operated automatic gaming machines and gaming machines, in particular for gaming arcades, with or without a prize payout; electronic or electrotechnical gaming apparatus, automatic gaming machines, gaming machines, slot machines operated by coins, tokens, banknotes, tickets or by means of electronic, magnetic or biometric storage media, in particular for commercial use in casinos and amusement arcades, with or without a prize payout; automatic gaming machines and gaming machines, in particular for com-

mercial use in casinos and gaming arcades, with or without a prize payout; coin-operated gaming machines and/or electronic money-based gaming apparatus (machines), with or without prizes; housings adapted for gaming machines, gaming apparatus and automatic gaming machines, operated by means of coins, tokens, tickets or by means of electronic, magnetic or biometric storage media, in particular for commercial use in casinos and gaming arcades, with or without a prize payout; electronic games; apparatus for electronic games and parts thereof; video output game machines; drawing apparatus for prize games and lotteries, draws or raffles; housings of metal, plastic and/or wood for coin-operated automatic machines; apparatus for games (including video games), other than adapted for use with external screens or monitors only; electropneumatic and electric slot machines [gaming machines]; gaming tables, in particular for table football, billiards, sliding games; quoits (playthings) and darts; apparatus for games, namely, electric, electronic or electromechanical apparatus for bingo games, lotteries or video lottery games and for betting offices, networked or unnetworked; lcd games consoles; automatic gaming machines; automatic gaming machines, gaming machines and apparatus operated in computer networks; apparatus and devices for accepting and storing money, being fittings for the aforesaid automatic machines, included in this class.

41 – Education; providing of training; entertainment; sporting and cultural activities; rental of automatic slot machines and entertainment machines for casinos; arranging and conducting games; gambling; operating lotteries; conducting of games on the internet, also on the mobile internet; on-line game services provided via a computer network; provision of entertainment and/or educational content for apps for mobile devices and computers; conducting quizzes by means of smartphone applications; providing casino facilities (gambling), betting offices; operating gaming establishments, arcades and/or online internet casinos and betting platforms; gambling services via the internet.

(260) AM 2016 83330 A  
 (800) 1257538  
 (891) 2015 05 15  
 (731) W. L. GORE & ASSOCIATES, INC.  
 555 Paper Mill Road, Newark DE 19711,  
 USA  
 (540)



(591) Black-white  
 (511)

9 – Protective clothing, namely, glove inserts, pants, jackets, coats, coveralls, and footwear.

24 – Fabric for the manufacture of clothing, namely, gloves, mittens, jerseys, jackets, coats, pants, vests, rain suits, singlets, crop tops, tights, shirts, shorts, leg warmers, knee warmers, footwear, hats, caps, neck gaiters, headbands, and underwear.

25 – Clothing, namely, gloves, mittens, jerseys, jackets, coats, pants, vests, rain suits, singlets, crop tops, tights, shirts, shorts, leg warmers, knee warmers, footwear, hats, caps, neck gaiters, headbands, and underwear.

(260) AM 2016 83333 A  
 (800) 1257583  
 (891) 2015 04 30  
 (731) KURT GEIGER LIMITED  
 24 Britton Street, London EC1M 5UA,  
 United Kingdom

(540)

## ShoeAholics

(591) Black-white  
 (511)

18 – Leather goods, namely, attaché cases, hat boxes, suitcases, briefcases, briefcase-type portfolios, key cases, purses, wallets, credit card holders, shoulder bags, rucksacks, back packs, vanity cases sold empty, cosmetic cases sold empty, and carry-on bags; luggage; trunks; travelling bags; handbags and umbrellas.

25 – Footwear, shoes, boots, sandals, slippers, scarves, flip flops, belts (clothing), gloves [clothing], headgear, namely, hats and caps, clothing.

35 – The bringing together, for the benefit of others, of a variety of goods, enabling customers to conveniently view and purchase those goods in retail department stores, retail stores, supermarkets, mail order catalogues, or from an Internet website, all of the above services being connected with goods in the field of footwear, shoes, boots, sandals, slippers, scarves, flip flops, belts (clothing), gloves [clothing], headgear, namely, hats and caps, clothing, jewellery, clocks and watches, cuff-links, buckles, buckles for jewellery, leather goods, namely, attaché cases, hat boxes, suitcases, briefcases, briefcase-type portfolios, key cases, purses, wallets, credit card holders, shoulder bags, rucksacks, back packs, vanity cases sold empty, cosmetic cases sold empty, and carry-on bags; luggage; trunks; travelling bags; handbags; umbrellas; advertising and promotional services; sales incentives.

(260) AM 2016 83342 A

(800) 1257587

(891) 2015 04 30

(731) GANETEC GLOBAL SOLUTIONS, S.L.

C/ Cerro de los Gamos, 1, E-28224

POZUELO DE ALARCÓN (Madrid), Spain

(540)

The logo for 'Bintelan' features the word 'Bintelan' in a bold, blue, sans-serif font. To the left of the 'B', there are three vertical blue bars of varying heights, creating a stylized graphic element.

(591) Blue.

(511)

9 – Software, downloadable publications, downloadable computer applications, computer programs (downloadable software), computer operating systems.

---

(260) AM 2016 83343 A

(800) 1257600

(891) 2015 05 14

(731) ELPOZO ALIMENTACION, S.A.

Avenida Antonio Fuertes, 1, E-30840

ALHAMA DE MURCIA (Murcia), Spain

(540)

The logo for 'BIENSTAR' consists of the word 'BIENSTAR' in a bold, black, sans-serif font.

(591) Blsck,white

(511)

29 – Meat, fish, poultry and game, meat extracts; fruits, vegetables, meat and fish whether preserved, dried or cooked, compotes, jellies and jams, eggs, milk and other dairy products, edible oils and fats, prepared dishes based on meat, fish or vegetables.

---

## საერთაშორისო სასაქონლო ნიშნები, რომლებსაც მიენიჭა დასვა საქართველოში

(260) AM 2016 80391 A  
(800) 1230373  
(151) 2014 07 03  
(181) 2024 07 03  
(891) 2014 07 03  
(511) 03, 08, 09, 14, 18, 21, 25

(260) AM 2016 80863 A  
(800) 1234973  
(151) 2014 09 08  
(181) 2024 09 08  
(891) 2014 09 08  
(511) 03, 35, 44

(260) AM 2016 80398 A  
(800) 1230443  
(151) 2014 10 09  
(181) 2024 10 09  
(891) 2014 10 09  
(511) 20, 35

(260) AM 2016 80867 A  
(800) 1234359  
(151) 2014 08 19  
(181) 2024 08 19  
(891) 2014 08 19  
(511) 18, 25

(260) AM 2016 80435 A  
(800) 1230769  
(151) 2014 01 06  
(181) 2024 01 06  
(891) 2014 01 06  
(511) 09, 38, 42

(260) AM 2016 80868 A  
(800) 1234384  
(151) 2014 10 09  
(181) 2024 10 09  
(891) 2014 10 09  
(511) 03, 05

(260) AM 2016 80857 A  
(800) 1234859  
(151) 2014 11 06  
(181) 2024 11 06  
(891) 2014 11 06  
(511) 07, 10

(260) AM 2016 80871 A  
(800) 1234431  
(151) 2014 11 20  
(181) 2024 11 20  
(891) 2014 11 20  
(511) 29, 30, 35

(260) AM 2016 80860 A  
(800) 1234878  
(151) 2014 11 12  
(181) 2024 11 12  
(891) 2014 11 12  
(511) 12

(260) AM 2016 80873 A  
(800) 1234441  
(151) 2014 10 20  
(181) 2024 10 20  
(891) 2014 10 20  
(511) 30

(260) AM 2016 80861 A  
(800) 1234938  
(151) 2014 12 19  
(181) 2024 12 19  
(891) 2014 12 19  
(511) 05

(260) AM 2016 80878 A  
(800) 1234471  
(151) 2014 12 16  
(181) 2024 12 16  
(891) 2014 12 16  
(511) 05

(260) AM 2016 80862 A  
(800) 1234939  
(151) 2014 12 19  
(181) 2024 12 19  
(891) 2014 12 19  
(511) 05

(260) AM 2015 80934 A  
(800) 1235615  
(151) 2014 03 14  
(181) 2024 03 14  
(891) 2014 03 14  
(511) 37, 39, 40

(260) AM 2015 80935 A  
 (800) 1235616  
 (151) 2014 03 14  
 (181) 2024 03 14  
 (891) 2014 03 14  
 (511) 37, 39, 40

(181) 2024 12 03  
 (891) 2014 12 03  
 (511) 30

(260) AM 2016 80974 A  
 (800) 1235501  
 (151) 2014 12 22  
 (181) 2024 12 22  
 (891) 2014 12 22  
 (511) 09, 35, 36, 42

(260) AM 2016 81173 A  
 (800) 1237688  
 (151) 2014 12 05  
 (181) 2024 12 05  
 (891) 2014 12 05  
 (511) 21

(260) AM 2016 81006 A  
 (800) 1086974  
 (151) 2011 02 23  
 (181) 2021 02 23  
 (891) 2014 12 04  
 (511) 20

(260) AM 2016 81175 A  
 (800) 1237705  
 (151) 2014 12 24  
 (181) 2024 12 24  
 (891) 2014 12 24  
 (511) 05

(260) AM 2016 81153 A  
 (800) 1237397  
 (151) 2014 12 17  
 (181) 2024 12 17  
 (891) 2014 12 17  
 (511) 34

(260) AM 2016 81177 A  
 (800) 1237448  
 (151) 2014 12 17  
 (181) 2024 12 17  
 (891) 2014 12 17  
 (511) 34

(260) AM 2016 81161 A  
 (800) 1238033  
 (151) 2014 08 28  
 (181) 2024 08 28  
 (891) 2014 08 28  
 (511) 33

(260) AM 2016 81178 A  
 (800) 1237706  
 (151) 2015 01 06  
 (181) 2025 01 06  
 (891) 2015 01 06  
 (511) 05

(260) AM 2016 81162 A  
 (800) 1238034  
 (151) 2014 09 11  
 (181) 2024 09 11  
 (891) 2014 09 11  
 (511) 25, 26, 35

(260) AM 2016 81179 A  
 (800) 1237449  
 (151) 2014 12 17  
 (181) 2024 12 17  
 (891) 2014 12 17  
 (511) 34

(260) AM 2016 81163 A  
 (800) 1237546  
 (151) 2014 10 21  
 (181) 2024 10 21  
 (891) 2014 10 21  
 (511) 36

(260) AM 2016 81180 A  
 (800) 1237450  
 (151) 2014 12 17  
 (181) 2024 12 17  
 (891) 2014 12 17  
 (511) 34

(260) AM 2016 81171 A  
 (800) 1237625  
 (151) 2014 12 03

(260) AM 2016 81181 A  
 (800) 1237708  
 (151) 2014 12 24  
 (181) 2024 12 24  
 (891) 2014 12 24  
 (511) 05



(260) AM 2016 81182 A  
 (800) 1237452  
 (151) 2014 09 16  
 (181) 2024 09 16  
 (891) 2014 09 16  
 (511) 01, 04

(181) 2024 10 08  
 (891) 2014 10 08  
 (511) 07, 09, 11, 37

(260) AM 2016 81183 A  
 (800) 1237475  
 (151) 2014 08 07  
 (181) 2024 08 07  
 (891) 2014 08 07  
 (511) 09, 42

(260) AM 2016 81192 A  
 (800) 1238252  
 (151) 2014 10 28  
 (181) 2024 10 28  
 (891) 2014 10 28  
 (511) 05

(260) AM 2016 81184 A  
 (800) 1237731  
 (151) 2014 06 27  
 (181) 2024 06 27  
 (891) 2014 06 27  
 (511) 02

(260) AM 2016 81194 A  
 (800) 1238310  
 (151) 2014 10 10  
 (181) 2024 10 10  
 (891) 2014 10 10  
 (511) 09, 41

(260) AM 2016 81186 A  
 (800) 1237767  
 (151) 2014 09 30  
 (181) 2024 09 30  
 (891) 2014 09 30  
 (511) 30

(260) AM 2016 81236 A  
 (800) 1238364  
 (151) 2014 11 26  
 (181) 2024 11 26  
 (891) 2014 11 26  
 (511) 35

(260) AM 2016 81188 A  
 (800) 1238155  
 (151) 2014 08 04  
 (181) 2024 08 04  
 (891) 2014 08 04  
 (511) 09, 38

(260) AM 2016 81397 A  
 (800) 1239216  
 (151) 2014 05 06  
 (181) 2024 05 06  
 (891) 2014 05 06  
 (511) 20

(260) AM 2016 81189 A  
 (800) 1238163  
 (151) 2014 09 02  
 (181) 2024 09 02  
 (891) 2014 09 02  
 (511) 01, 29, 30, 31, 35

(260) AM 2016 81398 A  
 (800) 1239224  
 (151) 2014 08 06  
 (181) 2024 08 06  
 (891) 2014 08 06  
 (511) 32, 33

(260) AM 2016 81190 A  
 (800) 1238187  
 (151) 2014 09 11  
 (181) 2024 09 11  
 (891) 2014 09 11  
 (511) 05

(260) AM 2016 81400 A  
 (800) 1239244  
 (151) 2014 08 08  
 (181) 2024 08 08  
 (891) 2014 08 08  
 (511) 09, 42, 43

(260) AM 2016 81191 A  
 (800) 1238225  
 (151) 2014 10 08

(260) AM 2016 81401 A  
 (800) 1239269  
 (151) 2014 12 02  
 (181) 2024 12 02  
 (891) 2014 12 02  
 (511) 09

(260) AM 2016 81402 A  
 (800) 1239305  
 (151) 2015 01 14  
 (181) 2025 01 14  
 (891) 2015 01 14  
 (511) 30

(181) 2024 10 28  
 (891) 2014 10 28  
 (511) 05

(260) AM 2016 81404 A  
 (800) 1239363  
 (151) 2014 12 22  
 (181) 2024 12 22  
 (891) 2014 12 22  
 (511) 05

(260) AM 2016 81412 A  
 (800) 1239547  
 (151) 2015 01 19  
 (181) 2025 01 19  
 (891) 2015 01 19  
 (511) 03, 05, 44

(260) AM 2016 81405 A  
 (800) 1239368  
 (151) 2014 12 16  
 (181) 2024 12 16  
 (891) 2014 12 16  
 (511) 05

(260) AM 2016 81415 A  
 (800) 1239389  
 (151) 2014 06 13  
 (181) 2024 06 13  
 (891) 2014 06 13  
 (511) 09, 12, 14, 16, 18, 20

(260) AM 2016 81406 A  
 (800) 1239372  
 (151) 2014 10 28  
 (181) 2024 10 28  
 (891) 2014 10 28  
 (511) 05

(260) AM 2016 81421 A  
 (800) 1239667  
 (151) 2015 02 19  
 (181) 2025 02 19  
 (891) 2015 02 19  
 (511) 30

(260) AM 2016 81408 A  
 (800) 1239380  
 (151) 2014 12 12  
 (181) 2024 12 12  
 (891) 2014 12 12  
 (511) 35, 36

(260) AM 2016 81422 A  
 (800) 1239679  
 (151) 2014 06 09  
 (181) 2024 06 09  
 (891) 2014 06 09  
 (511) 18, 25, 35

(260) AM 2016 81409 A  
 (800) 1239381  
 (151) 2014 12 12  
 (181) 2024 12 12  
 (891) 2014 12 12  
 (511) 35, 36

(260) AM 2016 81436 A  
 (800) 1239752  
 (151) 2014 07 24  
 (181) 2024 07 24  
 (891) 2014 07 24  
 (511) 01, 05, 16, 29, 30, 32

(260) AM 2016 81410 A  
 (800) 1239532  
 (151) 2015 02 13  
 (181) 2025 02 13  
 (891) 2015 02 13  
 (511) 18, 25

(260) AM 2016 81437 A  
 (800) 1239757  
 (151) 2014 09 05  
 (181) 2024 09 05  
 (891) 2014 09 05  
 (511) 34

(260) AM 2016 81411 A  
 (800) 1239534  
 (151) 2014 10 28

(260) AM 2016 81438 A  
 (800) 1239772  
 (151) 2014 10 29  
 (181) 2024 10 29  
 (891) 2014 10 29  
 (511) 03

(260) AM 2016 81440 A  
 (800) 1239780  
 (151) 2014 10 28  
 (181) 2024 10 28  
 (891) 2014 10 28  
 (511) 05

(181) 2020 09 10  
 (891) 2014 12 02  
 (511) 32

(260) AM 2016 81441 A  
 (800) 1239785  
 (151) 2014 10 08  
 (181) 2024 10 08  
 (891) 2014 10 08  
 (511) 03, 09, 14, 18, 25, 35

(260) AM 2016 81451 A  
 (800) 1145138  
 (151) 2012 12 12  
 (181) 2022 12 12  
 (891) 2014 12 30  
 (511) 09

(260) AM 2016 81442 A  
 (800) 1239796  
 (151) 2014 10 27  
 (181) 2024 10 27  
 (891) 2014 10 27  
 (511) 05, 29, 30, 32

(260) AM 2016 81452 A  
 (800) 1162749  
 (151) 2013 05 20  
 (181) 2023 05 20  
 (891) 2014 12 09  
 (511) 01, 05, 10

(260) AM 2016 81444 A  
 (800) 1239800  
 (151) 2014 12 03  
 (181) 2024 12 03  
 (891) 2014 12 03  
 (511) 03

(260) AM 2016 81453 A  
 (800) 1165280  
 (151) 2013 05 07  
 (181) 2023 05 07  
 (891) 2015 02 13  
 (511) 07

(260) AM 2016 81446 A  
 (800) 629202  
 (151) 1994 06 28  
 (181) 2024 06 28  
 (891) 2015 01 13  
 (511) 07, 09, 37, 42

(260) AM 2016 81458 A  
 (800) 1221833  
 (151) 2014 04 08  
 (181) 2024 04 08  
 (891) 2015 01 13  
 (511) 35, 38, 41

(260) AM 2016 81447 A  
 (800) 832268  
 (151) 2004 06 25  
 (181) 2024 06 25  
 (891) 2014 10 01  
 (511) 29, 30

(260) AM 2016 81533 A  
 (800) 1240582  
 (151) 2014 09 08  
 (181) 2024 09 08  
 (891) 2014 09 08  
 (511) 03, 35, 44

(260) AM 2016 81449 A  
 (800) 989049  
 (151) 2008 07 30  
 (181) 2018 07 30  
 (891) 2014 08 25  
 (511) 09

(260) AM 2016 81554 A  
 (800) 1182252  
 (151) 2012 12 28  
 (181) 2022 12 28  
 (891) 2014 09 17  
 (511) 07

(260) AM 2016 81450 A  
 (800) 1057311  
 (151) 2010 09 10

(260) AM 2016 81555 A  
 (800) 1184113  
 (151) 2013 06 10  
 (181) 2023 06 10  
 (891) 2014 12 16  
 (511) 32, 33

(260) AM 2016 81556 A  
(800) 1199057  
(151) 2014 01 29  
(181) 2024 01 29  
(891) 2015 03 09  
(511) 05

---

(260) AM 2016 81557 A  
(800) 1214130  
(151) 2014 04 08  
(181) 2024 04 08  
(891) 2015 01 13  
(511) 35, 38, 41

---

(260) AM 2016 81558 A  
(800) 1240227  
(151) 2014 07 18  
(181) 2024 07 18  
(891) 2014 07 18  
(511) 01, 02, 17, 19

---

(260) AM 2016 81560 A  
(800) 745948  
(151) 2000 07 24  
(181) 2020 07 24  
(891) 2015 01 23  
(511) 05

---

(260) AM 2016 81561 A  
(800) 802215  
(151) 2003 04 02  
(181) 2023 04 02  
(891) 2003 04 02  
(511) 43

---

(260) AM 2016 81562 A  
(800) 851504  
(151) 2004 07 06  
(181) 2024 07 06  
(891) 2014 07 07  
(511) 03, 16, 30, 31, 32

---

(260) AM 2016 81563 A  
(800) 486119  
(151) 1984 06 29  
(181) 2024 06 29  
(891) 2015 02 09  
(511) 05

---

(260) AM 2016 81583 A  
(800) 1241380  
(151) 2014 04 19

(181) 2024 04 19  
(891) 2014 04 19  
(511) 04, 06, 16, 21

---

(260) AM 2016 81611 A  
(800) 1241566  
(151) 2014 06 23  
(181) 2024 06 23  
(891) 2014 06 23  
(511) 42

---

(260) AM 2016 81662 A  
(800) 1241042  
(151) 2014 11 07  
(181) 2024 11 07  
(891) 2014 11 07  
(511) 29, 30, 32

---

(260) AM 2016 81669 A  
(800) 1241771  
(151) 2015 02 03  
(181) 2025 02 03  
(891) 2015 02 03  
(511) 03

---

(260) AM 2016 81672 A  
(800) 566453  
(151) 1991 02 22  
(181) 2021 02 22  
(891) 2015 02 12  
(511) 14

---

(260) AM 2016 81673 A  
(800) 587041  
(151) 1992 03 28  
(181) 2022 03 28  
(891) 2015 03 09  
(511) 01, 03

---

(260) AM 2016 81674 A  
(800) 1038565  
(151) 2010 02 26  
(181) 2020 02 26  
(891) 2015 02 13  
(511) 12

---

(260) AM 2016 81675 A  
(800) 1102109  
(151) 2011 11 29  
(181) 2021 11 29  
(891) 2014 12 09  
(511) 05

---

(260) AM 2016 81676 A (800) 1236107 (151) 2014 11 07 (181) 2024 11 07 (891) 2015 02 18 (511) 05	(891) 2014 11 26 (511) 03
(260) AM 2016 81698 A (800) 1241952 (151) 2014 07 17 (181) 2024 07 17 (891) 2014 07 17 (511) 25, 35	(260) AM 2016 81879 A (800) 1243232 (151) 2014 12 18 (181) 2024 12 18 (891) 2014 12 18 (511) 05, 10, 42
(260) AM 2016 81700 A (800) 1241994 (151) 2014 09 29 (181) 2024 09 29 (891) 2014 09 29 (511) 35, 41, 43	(260) AM 2016 81881 A (800) 1243245 (151) 2015 02 27 (181) 2025 02 27 (891) 2015 02 27 (511) 29, 35
(260) AM 2016 81704 A (800) 1242074 (151) 2014 09 11 (181) 2024 09 11 (891) 2014 09 11 (511) 05	(260) AM 2016 81886 A (800) 1243783 (151) 2015 02 10 (181) 2025 02 10 (891) 2015 02 10 (511) 01, 05, 10
(260) AM 2016 81706 A (800) 1242112 (151) 2014 09 19 (181) 2024 09 19 (891) 2014 09 19 (511) 07, 12, 35, 36, 37, 44	(260) AM 2016 81887 A (800) 1243791 (151) 2015 02 16 (181) 2025 02 16 (891) 2015 02 16 (511) 36
(260) AM 2016 81708 A (800) 1242295 (151) 2015 03 09 (181) 2025 03 09 (891) 2015 03 09 (511) 34	(260) AM 2016 81889 A (800) 1243828 (151) 2015 03 18 (181) 2025 03 18 (891) 2015 03 18 (511) 10, 41, 44
(260) AM 2016 81835 A (800) 1242927 (151) 2014 01 31 (181) 2024 01 31 (891) 2014 01 31 (511) 07, 08, 09, 11, 37, 40, 41, 42, 45	(260) AM 2016 81891 A (800) 929886 (151) 2007 07 10 (181) 2017 07 10 (891) 2015 03 26 (511) 41
(260) AM 2016 81878 A (800) 1243231 (151) 2014 11 26 (181) 2024 11 26	(260) AM 2016 81892 A (800) 1008334 (151) 2009 02 19 (181) 2019 02 19 (891) 2014 10 27 (511) 03, 09, 12, 14, 16, 18, 25, 28, 30, 32, 36, 38, 39, 40, 41, 43

(260) AM 2016 81907 A  
(800) 1243544  
(151) 2015 01 30  
(181) 2025 01 30  
(891) 2015 01 30  
(511) 12

---

(260) AM 2016 81912 A  
(800) 1243716  
(151) 2014 12 03  
(181) 2024 12 03  
(891) 2014 12 03  
(511) 30

---

(260) AM 2016 81913 A  
(800) 1243726  
(151) 2014 12 19  
(181) 2024 12 19  
(891) 2014 12 19  
(511) 30

---

(260) AM 2016 81914 A  
(800) 1243742  
(151) 2014 12 05  
(181) 2024 12 05  
(891) 2014 12 05  
(511) 09

---

---

# ოფიციალური შეტყობინება

## სასაქონლო ნიშნები

### რეგისტრაციის მოქმედების ვადის გაგრძელება

(111) M 2006 16538 R1

(156) 2016 03 31

(186) 2026 03 15

(732) ტაბაკალერა ბრენდს, ინკ.  
300 დელავერ ავენიუ, უილმინგტონი,  
დელავერი 19801, აშშ

(111) M 1996 1874 R2

(156) 2016 03 28

(186) 2026 03 28

(732) მედა ფარმა გმბჰ & კო. კბ  
ბენცშტრასე 1, D-61352 ბად-ჰომბურგი,  
გერმანია

(111) M 2006 16539 R1

(156) 2016 03 31

(186) 2026 03 15

(732) ტაბაკალერა ბრენდს, ინკ.  
300 დელავერ ავენიუ, უილმინგტონი,  
დელავერი 19801, აშშ

(111) M 1996 1875 R2

(156) 2016 03 28

(186) 2026 03 28

(732) მედა ფარმა გმბჰ & კო. კბ  
ბენცშტრასე 1, 61352 ბად ჰომბურგი,  
გერმანია

(111) M 1996 1717 R2

(156) 2016 03 08

(186) 2026 03 08

(732) ივ სენ ლორან პარფიუმ ს.ა.  
7 ავენიუ ჟორჟ V, 75008 პარიზი,  
საფრანგეთი

(111) M 1996 1939 R2

(156) 2016 04 11

(186) 2026 04 11

(732) თერმო კინგ კორპორეიშენ, დელავერის  
შტატის კორპორაცია  
314 ვესტ 90 სტრიტი, მინეაპოლისი,  
მინესოტა 55420, აშშ

(111) M 1996 1786 R2

(156) 2016 04 04

(186) 2026 03 18

(732) პინეკლ ფუდს გრუპ ლლკ  
399 ჯეფერსონ როუდი, პარსიპანი,  
ნიუ-ჯერსი 07054, აშშ

(111) M 1996 2030 R2

(156) 2016 05 08

(186) 2026 05 08

(732) სესილ გმბჰ,  
სატლერშტრასე 10, 30916 იზერნჰაგენ-  
კირხჰორსტი, გერმანია

(111) M 1996 1870 R2

(156) 2016 03 28

(186) 2026 03 28

(732) მედა ფარმა გმბჰ & კო. კბ  
ბენცშტრასე 1, 61352 ბად ჰომბურგი,  
გერმანია

(111) M 1996 2651 R2

(156) 2016 07 17

(186) 2026 07 17

(732) თი კარლ ფაზერ აბ  
ფაზერინტიე 6, 01230 ვანტა, ფინეთი

(111) M 1996 1873 R2

(156) 2016 03 28

(186) 2026 03 28

(732) მედა ფარმა გმბჰ & კო. კბ  
ბენცშტრასე 1, D-61352 ბად-ჰომბურგი,  
გერმანია



უფლებების გადასემა

- (111) M 1999 011645 R1  
 (732) ჰენკელ აგ & კო. კგაა  
 ჰენკელ შტრასე 67, 40589  
 დიუსელდორფი, გერმანია  
 (770) ჰენკელ კორპორეიშენ  
 უან ჰენკელ ვეი, როკი-ჰილი,  
 კონექტიკუტი, 06067, აშშ  
 (580) 2016 04 26
- 
- (111) M 2006 016988 R  
 (732) ლეო ოსპრი ლიმიტიდ  
 ფრაიმლი ბიზნეს პარკი, ფრაიმლი,  
 კემბერლი, სურეი GU16 7SR,  
 გაერთიანებული სამეფო  
 (770) სმითკლაინ ბიჩემ (კორკ) ლიმიტიდ  
 კარაბინი, კარიგალინი, კაუნტი-კორკი,  
 ირლანდია  
 (580) 2016 04 25
- 
- (111) M 2006 016988 R  
 (732) ნოვარტის ფარმა აგ  
 ლიხტშტრასე 35, 4056 ბაზელი,  
 შვეიცარია  
 (770) ლეო ოსპრი ლიმიტიდ  
 ფრაიმლი ბიზნეს პარკი, ფრაიმლი,  
 კემბერლი, სურეი GU16 7SR,  
 გაერთიანებული სამეფო  
 (580) 2016 04 25
- 
- (111) M 2006 016988 R  
 (732) ნოვარტის აგ  
 ბაზელი 4002, შვეიცარია  
 (770) ნოვარტის ფარმა აგ  
 ლიხტშტრასე 35, 4056 ბაზელი, შვეიცარია  
 (580) 2016 04 25
- 
- (111) M 2006 017063 R  
 (732) ლეო ოსპრი ლიმიტიდ  
 ფრაიმლი ბიზნეს პარკი, ფრაიმლი,  
 კემბერლი, სურეი GU16 7SR,  
 გაერთიანებული სამეფო  
 (770) სმითკლაინ ბიჩემ (კორკ) ლიმიტიდ  
 კარაბინი, კარიგალინი, კაუნტი-კორკი,  
 ირლანდია  
 (580) 2016 04 25
- 
- (111) M 2006 017063 R  
 (732) ნოვარტის ფარმა აგ  
 ლიხტშტრასე 35, 4056 ბაზელი,  
 შვეიცარია  
 (770) სმითკლაინ ბიჩემ (კორკ) ლიმიტიდ  
 შვეიცარია
- 
- (770) ლეო ოსპრი ლიმიტიდ  
 ფრაიმლი ბიზნეს პარკი, ფრაიმლი,  
 კემბერლი, სურეი GU16 7SR,  
 გაერთიანებული სამეფო  
 (580) 2016 04 25
- 
- (111) M 2006 017063 R  
 (732) ნოვარტის აგ  
 ბაზელი 4002, შვეიცარია  
 (770) გლაქსო გრუპ ლიმიტედ  
 980 გრეიტ უესტ როუდი, ბრენტფორდი,  
 მიდლსექსი TW8 9GS, გაერთიანებული  
 სამეფო  
 (580) 2016-04-25
- 
- (111) M 2007 017330 R  
 (732) ნოვარტის აგ  
 ლიხტშტრასე 35, 4056 ბაზელი,  
 შვეიცარია  
 (770) ნოვარტის ფარმა აგ  
 ლიხტშტრასე 35, 4056 ბაზელი,  
 შვეიცარია  
 (580) 2016 04 25
- 
- (111) M 2007 017330 R  
 (732) ნოვარტის აგ  
 ბაზელი 4002, შვეიცარია  
 (770) გლაქსო სმითკლაინ ლლკ  
 კორპორაციის მომსახურების კომპანია,  
 2711 სენტერვილ როუდი, სუიტ 400,  
 უილმინგტონი, ნიუკასლის ოლქი,  
 დელავერი 19808, აშშ  
 (580) 2016 04 25
- 
- (111) M 2007 017330 R  
 (732) ნოვარტის აგ  
 ლიხტშტრასე 35, 4056 ბაზელი,  
 შვეიცარია  
 (770) ნოვარტის ფარმა აგ  
 ლიხტშტრასე 35, 4056 ბაზელი,  
 შვეიცარია  
 (580) 2016 04 25
- 
- (111) M 2007 017330 R  
 (732) ნოვარტის აგ  
 ბაზელი 4002, შვეიცარია  
 (770) გლაქსო გრუპ ლიმიტედ  
 980 გრეიტ უესტ როუდი, ბრენტფორდი,  
 მიდლსექსი TW8 9GS, გაერთიანებული  
 სამეფო  
 (580) 2016-04-25
- 
- (111) M 2007 017634 R  
 (732) ლეო ოსპრი ლიმიტიდ  
 ფრაიმლი ბიზნეს პარკი, ფრაიმლი,  
 კემბერლი, სურეი GU16 7SR,  
 გაერთიანებული სამეფო  
 (770) სმითკლაინ ბიჩემ (კორკ) ლიმიტიდ

კარაბინი, კარიგალინი, კაუნტი-კორკი,  
ირლანდია  
(580) 2016 04 25

(770) ნოვარტის ფარმა აგ  
ლისტშტრასე 35, 4056 ბაზელი,  
შვეიცარია  
(580) 2016 04 25

(111) M 2007 017634 R  
(732) ნოვარტის ფარმა აგ  
ლისტშტრასე 35, 4056 ბაზელი,  
შვეიცარია  
(770) ლეო ოსპრი ლიმიტიდ  
ფრაიმლი ბიზნეს პარკი, ფრაიმლი,  
კემბერლი, სურეი GU16 7SR,  
გაერთიანებული სამეფო  
(580) 2016-04-25

(111) M 2007 017675 R  
(732) ლეო ოსპრი ლიმიტიდ  
ფრაიმლი ბიზნეს პარკი, ფრაიმლი,  
კემბერლი, სურეი GU16 7SR,  
გაერთიანებული სამეფო  
(770) სმითკლაინ ბიჩემ (კორკ) ლიმიტიდ  
კარაბინი, კარიგალინი, კაუნტი-კორკი,  
ირლანდია  
(580) 2016 04 25

(111) M 2007 017634 R  
(732) ნოვარტის აგ  
ბაზელი 4002, შვეიცარია  
(770) ნოვარტის ფარმა აგ  
ლისტშტრასე 35, 4056 ბაზელი,  
შვეიცარია  
(580) 2016 04 25

(111) M 2007 017675 R  
(732) ნოვარტის ფარმა აგ  
ლისტშტრასე 35, 4056 ბაზელი,  
შვეიცარია  
(770) ლეო ოსპრი ლიმიტიდ  
ფრაიმლი ბიზნეს პარკი, ფრაიმლი,  
კემბერლი, სურეი GU16 7SR,  
გაერთიანებული სამეფო  
(580) 2016 04 25

(111) M 2007 017635 R  
(732) ნოვარტის ფარმა აგ  
ლისტშტრასე 35, 4056 ბაზელი,  
შვეიცარია  
(770) სმითკლაინ ბიჩემ (კორკ) ლიმიტიდ  
კარაბინი, კარიგალინი, კაუნტი-კორკი,  
ირლანდია  
(580) 2016 04 25

(111) M 2007 017675 R  
(732) ნოვარტის აგ  
ბაზელი 4002, შვეიცარია  
(770) ნოვარტის ფარმა აგ  
ლისტშტრასე 35, 4056 ბაზელი, შვეიცარია  
(580) 2016 04 25

(111) M 2007 017635 R  
(732) ნოვარტის აგ  
ბაზელი 4002, შვეიცარია  
(770) ნოვარტის ფარმა აგ  
ლისტშტრასე 35, 4056 ბაზელი,  
შვეიცარია  
(580) 2016 04 25

(111) M 2007 017676 R  
(732) ლეო ოსპრი ლიმიტიდ  
ფრაიმლი ბიზნეს პარკი, ფრაიმლი,  
კემბერლი, სურეი GU16 7SR,  
გაერთიანებული სამეფო  
(770) სმითკლაინ ბიჩემ (კორკ) ლიმიტიდ  
კარაბინი, კარიგალინი, კაუნტი-კორკი,  
ირლანდია  
(580) 2016 04 25

(111) M 2007 017636 R  
(732) ნოვარტის ფარმა აგ  
ლისტშტრასე 35, 4056 ბაზელი,  
შვეიცარია  
(770) სმითკლაინ ბიჩემ (კორკ) ლიმიტიდ  
კარაბინი, კარიგალინი, კაუნტი-კორკი,  
ირლანდია  
(580) 2016 04 25

(111) M 2007 017676 R  
(732) ნოვარტის ფარმა აგ  
ლისტშტრასე 35, 4056 ბაზელი,  
შვეიცარია  
(770) ლეო ოსპრი ლიმიტიდ  
ფრაიმლი ბიზნეს პარკი, ფრაიმლი,  
კემბერლი, სურეი GU16 7SR,  
გაერთიანებული სამეფო  
(580) 2016 04 25

(111) M 2007 017636 R  
(732) ნოვარტის აგ  
ბაზელი 4002, შვეიცარია

(111) M 2007 017676 R

(732) ნოვარტის აგ  
ბაზელი 4002, შვეიცარია

(770) ნოვარტის ფარმა აგ  
ლისტშტრასე 35, 4056 ბაზელი,  
შვეიცარია

(580) 2016 04 25

---

(111) M 1996 001786 R2

(732) პინეკლ ფუდს გრუპ ინკ.  
ვან ოლდ ბლუმფილ ავენიუ, მაუნტინ  
ლეიკსი, ნიუ-ჯერსი 07046, აშშ

(770) ზე დიალ კორპ., დელავერის შტატის  
კორპორაცია  
15501 ნორთ დაიალ ბუდვარი,  
სკოტსდეილი, არიზონა 85260-1619, აშშ

(580) 2016 04 26

---

(111) M 1997 006405 R1

(732) კონტერ ს.რ.ლ.  
ვიალე ეუროპა No:12, 26855 ლოდი ვეკიო,  
იტალია

(770) ზე პროქტერ & გემბლ კომპანი  
უან პროქტერ & გემბლ პლაზა,  
ცინცინატი, ოჰაიო, აშშ

(580) 2016 04 22

---

(111) M 1998 009945 R1

(732) ნოვარტის ფარმა აგ  
ლისტშტრასე 35, 4056 ბაზელი,  
შვეიცარია

(770) სმითკლაინ ბიჩემ (კორკ) ლიმიტიდ  
კარაბინი, კარიგალინი, კაუნტი-კორკი,  
ირლანდია

(580) 2016 04 25

---

(111) M 1998 009945 R1

(732) ნოვარტის აგ  
ბაზელი 4002, შვეიცარია

(770) ნოვარტის ფარმა აგ  
ლისტშტრასე 35, 4056 ბაზელი,  
შვეიცარია

(580) 2016 04 25

---

აფლობელის სახელის და/ან მისამართის სვლილება

(111) M 1996 001598 R2  
 (732) ფარკო-ფარმა გმბჰ  
 გერეონსმიუჰლენგასე 1-11, D-50670,  
 კელნი, გერმანია  
 (770) ფარკო-ფარმა გმბჰ ფარმაცოიტიშე  
 პრეპარატე  
 გერეონსმიუჰლენგასე 1-11, D-50670,  
 კელნი, გერმანია  
 (580) 2016 04 26

(111) M 1996 001607 R2  
 (732) ფარკო-ფარმა გმბჰ  
 გერეონსმიუჰლენგასე 1-11, D-50670,  
 კელნი, გერმანია  
 (770) ფარკო-ფარმა გმბჰ ფარმაცოიტიშე  
 პრეპარატე  
 გერეონსმიუჰლენგასე 1-11, D-50670,  
 კელნი, გერმანია  
 (580) 2016 04 26

(111) M 2006 016476 R  
 (732) ტორეფაციონე იონია ს.პ.ა.  
 ვია ტრიესტი, 306, 95010 სანტა ვენერინა  
 (CT), იტალია  
 (770) ტორეფაციონე იონია ს.პ.ა.  
 95014 ჯარე (CT) ვიალე დონ მინდონი,  
 34, იტალია  
 (580) 2016 04 26

(111) M 1996 001786 R2  
 (732) პინეკლ ფუდს გრუპ ლლკ  
 ვან ოლდ ბლუმფილ ავენიუ, მაუნტინ  
 ლეიკსი, ნიუ-ჯერსი 07046, აშშ  
 (770) პინეკლ ფუდს გრუპ ინკ.  
 ვან ოლდ ბლუმფილ ავენიუ, მაუნტინ  
 ლეიკსი, ნიუ-ჯერსი 07046, აშშ  
 (580) 2016 04 26

(111) M 1996 001786 R2  
 (732) პინეკლ ფუდს გრუპ ლლკ  
 399 ჯეფერსონ როუდი, პარსიპანი,  
 ნიუ-ჯერსი 07054, აშშ  
 (770) პინეკლ ფუდს გრუპ ლლკ  
 ვან ოლდ ბლუმფილ ავენიუ, მაუნტინ  
 ლეიკსი, ნიუ-ჯერსი 07046, აშშ  
 (580) 2016 04 26

(111) M 1996 001870 R2  
 (732) მედა ფარმა გმბჰ & კო. კგ  
 ბენცშტრასე 1, 61352 ბად ჰომბურგი,

(770) ვიატრის გმბჰ & კო. კგ  
 ბენცშტრასე 1, D-61352 ბად-ჰომბურგი,  
 გერმანია  
 (580) 2016 04 22

(111) M 1996 001875 R2  
 (732) მედა ფარმა გმბჰ & კო. კგ  
 ბენცშტრასე 1, 61352 ბად ჰომბურგი,  
 გერმანია  
 (770) ვიატრის გმბჰ & კო. კგ  
 ბენცშტრასე 1, D-61352 ბად-ჰომბურგი,  
 გერმანია  
 (580) 2016 04 22

(111) M 2009 019228 R  
 (732) სუნოკო ოვერსის, ინკ.  
 დელავერის კორპორაცია  
 3801 ვესტ ჩესტერ პაიკი, NW-131,  
 ნიუთაუნ სქეჟარი, პენსილვანია 19073,  
 აშშ  
 (770) სანოკო ოვერსის, ინკ., დელავერის  
 კორპორაცია  
 1735 მარკეტ სტრიტი, სუიტ LL,  
 ფილადელფია, პენსილვანია 19103-7583,  
 აშშ  
 (580) 2016 04 26

(111) M 1996 002030 R2  
 (732) სესილ გმბჰ  
 სატლერშტრასე 10, 30916 იზერნჰაგენ-  
 კირხჰორსტი, გერმანია  
 (770) სესილ გმბჰ  
 ნოიე ვისენ 1, 30900 ველემარკ-ელცე,  
 გერმანია  
 (580) 2016 04 26

(111) M 2012 022682 R  
 (732) შპს „მედგრუპ ჯორჯია“  
 ზემო ვეძისის ქ. 1ბ, თბილისი,  
 საქართველო  
 (770) შპს „მედჯგუფი საქართველო“  
 კოსტავას ქ. 67ა, 0171, თბილისი,  
 საქართველო  
 (580) 2016 04 28

(111) M 2013 023868 R  
 (732) ბადრი ბაგათელია  
 ირ. აბაშიძის ქ. 70, ბ. 73, 0162,  
 თბილისი, საქართველო

(770) ბადრი ბაგათელია  
ირ. აბაშიძის ქ. 24, ბ. 26, 0179,  
თბილისი, საქართველო  
(580) 2016 04 26

---

(111) M 1996 002651 R2  
(732) ოი კარლ ფაზერ აბ  
ფაზერინტიე 6, 01230, ვანტა, ფინეთი  
(770) ოი კარლ ფაზერ აბ  
P. O. Box 44, 00101 ჰელსინკი, ფინეთი  
(580) 2016 04 26

---

(111) M 1998 008531 R1  
(732) სუნოკო ოვერსის, ინკ.  
დელავერის კორპორაცია  
3801 ვესტ ჩესტერ პაიკი, NW-131,  
ნიუთაუნ სქეპარი, პენსილვანია 19073,  
აშშ  
(770) სუნოკო ოვერსის, ინკ.  
დელავერის კორპორაცია  
1735 მარკეტ სტრიტი, ფილადელფია,  
პენსილვანია 19103, აშშ  
(580) 2016 04 26

---

## სისტემური საძიებლები გამომონებები

საერთაშორისო კლასიფიკაციის ინდექსის და განაცხადის  
გამოქვეყნების ნომრის შესაბამისობის ცხრილი

საერთაშორისო კლასიფიკაციის ინდექსი (51)	განაცხადის გამოქვეყნების ნომერი (10)
A 01 B 33/10	AP 2016 13689 A
A 01 C 7/00	AP 2016 13722 A
A 23 N 15/00; A 23 L 1/06	AP 2016 13690 A
A 61 G 5/02; A 61 G 7/10	AP 2016 13887 A
A 61 K 39/00	AP 2016 13273 A
B 21 F 27/00; B 21 F 27/06	AP 2016 12660 A
B 61 B 7/00; B 61 B 7/02; B 61 B 12/02	AP 2016 13759 A
C 07 D 401/14; C 07 D 401/04; C 07 D 403/10; C 07 D 213/82; A 61 K 31/4439; A 61 P 35/00	AP 2016 13621 A
C 07 D 471/04; A 61 K 31/506; A 61 K 31/444; A 61 P 31/16	AP 2016 13400 A
C 09 K 3/18	AP 2016 13332 A
C 09 K 3/18	AP 2016 13333 A
C 12 N 1/21; C 07 K 14/555; C 12 N 9/02; C 12 N 9/00	AP 2016 13338 A

განაცხადის გამოქვეყნების ნომრის და საერთაშორისო  
კლასიფიკაციის ინდექსის შესაბამისობის ცხრილი

განაცხადის გამოქვეყნების ნომერი (10)	საერთაშორისო კლასიფიკაციის ინდექსი (51)
AP 2016 12660 A	B 21 F 27/00; B 21 F 27/06
AP 2016 13273 A	A 61 K 39/00
AP 2016 13332 A	C 09 K 3/18
AP 2016 13333 A	C 09 K 3/18
AP 2016 13338 A	C 12 N 1/21; C 07 K 14/555; C 12 N 9/02; C 12 N 9/00
AP 2016 13400 A	C 07 D 471/04; A 61 K 31/506; A 61 K 31/444; A 61 P 31/16
AP 2016 13621 A	C 07 D 401/14; C 07 D 401/04; C 07 D 403/10; C 07 D 213/82; A 61 K 31/4439; A 61 P 35/00
AP 2016 13689 A	A 01 B 33/10
AP 2016 13690 A	A 23 N 15/00; A 23 L 1/06
AP 2016 13722 A	A 01 C 7/00
AP 2016 13759 A	B 61 B 7/00; B 61 B 7/02; B 61 B 12/02
AP 2016 13887 A	A 61 G 5/02; A 61 G 7/10

**საერთაშორისო კლასიფიკაციის ინდექსის, პატენტის ნომრის და გამოქვეყნების ნომრის შესაბამისობის ცხრილი**

საერთაშორისო კლასიფიკაციის ინდექსი (51)	პატენტის ნომერი (11)	ბანაცხადის გამოქვეყნების ნომერი (10)
A 61 B 17/32; A 61 B 17/34; A 61 F 2/10	P 2016 6478 B	AP 2016 13728 A
B 65 D 88/02	P 2016 6473 B	AP 2016 12758 A
C 07 D 231/14; C 09 D 401/12; C 07 D 403/12; C 07 D 405/12; C 07 D 413/12; C 07 D 417/12; A 61 P 35/00; A 61 K 31/42; A 61 K 31/438; A 61 K 31/497; A 61 K 31/4523; A 61 K 31/5377; A 61 K 31/416; A 61 K 31/44	P 2016 6472 B	AP 2016 12722 A
C 07 D 471/04; A 61 K 31/437; A 61 P 25/18	P 2016 6475 B	AP 2016 13352 A
C 07 D 471/10; C 07 D 519/00; A 61 K 31/438; A 61 P 3/10; A 61 P 3/04	P 2016 6474 B	AP 2016 13267 A
C 23 F 11/00; C 23 F 14/02; C 23 G 5/024; C 23 G 5/06	P 2016 6471 B	AP 2016 12412 A
H 02 K 29/00	P 2016 6476 B	AP 2016 13613 A
H 04 B 1/02	P 2016 6477 B	AP 2015 13615 A

**პატენტის ნომრის, ბანაცხადის გამოქვეყნების ნომრის და საერთაშორისო კლასიფიკაციის ინდექსის შესაბამისობის ცხრილი**

პატენტის ნომერი (11)	ბანაცხადის გამოქვეყნების ნომერი (10)	საერთაშორისო კლასიფიკაციის ინდექსი (51)
P 2016 6471 B	AP 2016 12412 A	C 23 F 11/00; C 23 F 14/02; C 23 G 5/024; C 23 G 5/06
P 2016 6472 B	AP 2016 12722 A	C 07 D 231/14; C 09 D 401/12; C 07 D 403/12; C 07 D 405/12; C 07 D 413/12; C 07 D 417/12; A 61 P 35/00; A 61 K 31/42; A 61 K 31/438; A 61 K 31/497; A 61 K 31/4523; A 61 K 31/5377; A 61 K 31/416; A 61 K 31/44
P 2016 6473 B	AP 2016 12758 A	B 65 D 88/02
P 2016 6474 B	AP 2016 13267 A	C 07 D 471/10; C 07 D 519/00; A 61 K 31/438; A 61 P 3/10; A 61 P 3/04
P 2016 6475 B	AP 2016 13352 A	C 07 D 471/04; A 61 K 31/437; A 61 P 25/18
P 2016 6477 B	AP 2015 13615 A	H 04 B 1/02
P 2016 6476 B	AP 2016 13613 A	H 02 K 29/00
P 2016 6478 B	AP 2016 13728 A	A 61 B 17/32; A 61 B 17/34; A 61 F 2/10

**ბანაცხადის ნომრის, ბანაცხადის გამოქვეყნების ნომრის და პატენტის ნომრის შესაბამისობის ცხრილი**

ბანაცხადის ნომერი (21)	ბანაცხადის გამოქვეყნების ნომერი (10)	პატენტის ნომერი (11)
AP 2010 012412	AP 2016 12412 A	P 2016 6471 B
AP 2010 012722	AP 2016 12722 A	P 2016 6472 B
AP 2010 012758	AP 2016 12758 A	P 2016 6473 B
AP 2012 013267	AP 2016 13267 A	P 2016 6474 B
AP 2012 013352	AP 2016 13352 A	P 2016 6475 B
AP 2014 013613	AP 2016 13613 A	P 2016 6476 B
AP 2013 013615	AP 2015 13615 A	P 2016 6477 B
AP 2015 013728	AP 2016 13728 A	P 2016 6478 B



## სასარგებლო მოდელები

საერთაშორისო კლასიფიკაციის ინდექსის და განაცხადის  
გამოქვეყნების ნომრის შესაბამისობის ცხრილი

საერთაშორისო კლასიფიკაციის ინდექსი (51)	განაცხადის გამოქვეყნების ნომერი (10)
A 45 B 27/00; F 21 V 35/00	AU 2016 13841 U
E 04 G 23/00	AU 2016 13810 U
F 03 D 9/02; F 03 B 13/00; F 03 G 6/00	AU 2016 13986 U
G 02 B 9/60	AU 2016 13948 U
G 06 Q 30/06	AU 2016 13906 U

განაცხადის გამოქვეყნების ნომრის და საერთაშორისო  
კლასიფიკაციის ინდექსის შესაბამისობის ცხრილი

განაცხადის გამოქვეყნების ნომერი (10)	საერთაშორისო კლასიფიკაციის ინდექსი (51)
AU 2016 13810 U	E 04 G 23/00
AU 2016 13841 U	A 45 B 27/00; F 21 V 35/00
AU 2016 13906 U	G 06 Q 30/06
AU 2016 13948 U	G 02 B 9/60
AU 2016 13986 U	F 03 D 9/02; F 03 B 13/00; F 03 G 6/00

საერთაშორისო კლასიფიკაციის ინდექსის, პატენტის ნომრის  
და გამოქვეყნების ნომრის შესაბამისობის ცხრილი

საერთაშორისო კლასიფიკაციის ინდექსი (51)	პატენტის ნომერი (11)	განაცხადის გამოქვეყნების ნომერი (10)
C 25 D 3/12	U 2016 1897 Y	AU 2016 13799 U

პატენტის ნომრის, განაცხადის გამოქვეყნების ნომრის  
და საერთაშორისო კლასიფიკაციის ინდექსის შესაბამისობის ცხრილი

პატენტის ნომერი (11)	განაცხადის გამოქვეყნების ნომერი (10)	საერთაშორისო კლასიფიკაციის ინდექსი (51)
U 2016 1897 Y	AU 2016 13799 U	C 25 D 3/12

განაცხადის ნომრის, განაცხადის გამოქვეყნების ნომრის  
და პატენტის ნომრის შესაბამისობის ცხრილი

განაცხადის ნომერი (21)	განაცხადის გამოქვეყნების ნომერი (10)	პატენტის ნომერი (11)
AU 2015 013799	AU 2016 13799 U	U 2016 1897 Y

## სასაქონლო ნიშნები

რეგისტრაციის ნომრის, განაცხადის ნომრის,  
განაცხადის გამოქვეყნების ნომრისა და ბიულეტენის ნომრის  
შესაბამისობის ცხრილი

რეგისტრაციის ნომერი (11)	განაცხადის ნომერი (210)	განაცხადის გამოქვეყნების ნომერი (260)	ბიულეტენის ნომერი
1	2	3	4
M 2016 27023 R	AM 86899	-	9(445)2016
M 2016 27024 R	AM 87002	-	9(445)2016
M 2016 27025 R	AM 87003	-	9(445)2016
M 2016 27026 R	AM 86759	-	9(445)2016
M 2016 27027 R	AM 87011	-	9(445)2016
M 2016 27028 R	AM 86624	-	9(445)2016
M 2016 27029 R	AM 86907	-	9(445)2016
M 2016 27030 R	AM 86908	-	9(445)2016
M 2016 27031 R	AM 86936	-	9(445)2016
M 2016 27032 R	AM 87083	-	9(445)2016
M 2016 27033 R	AM 87084	-	9(445)2016
M 2016 27034 R	AM 86916	-	9(445)2016
M 2016 27035 R	AM 87013	-	9(445)2016
M 2016 27036 R	AM 87014	-	9(445)2016
M 2016 27037 R	AM 87076	-	9(445)2016
M 2016 27038 R	AM 87077	-	9(445)2016
M 2016 27039 R	AM 86990	-	9(445)2016

განაცხადის გამოქვეყნების ნომრის და განაცხადის ნომრის  
შესაბამისობის ცხრილი

განაცხადის გამოქვეყნების ნომერი (260)	განაცხადის ნომერი (210)	1	2
1	2		
AM 2016 75405 A*	AM 75405	AM 2016 83736 A	AM 83736
AM 2016 79409 A	AM 79409	AM 2016 83753 A	AM 83753
AM 2016 79489 A	AM 79489	AM 2016 83777 A	AM 83777
AM 2016 79962 A*	AM 79962	AM 2016 83877 A	AM 83877
AM 2016 80026 A	AM 80026	AM 2016 83880 A	AM 83880
AM 2016 80027 A	AM 80027	AM 2016 83882 A	AM 83882
AM 2016 82714 A	AM 82714	AM 2016 83883 A	AM 83883
AM 2016 83729 A	AM 83729	AM 2016 83892 A	AM 83892
AM 2016 83730 A	AM 83730	AM 2016 84015 A	AM 84015
AM 2016 83731 A	AM 83731	AM 2016 84019 A	AM 84019
		AM 2016 84026 A	AM 84026
		AM 2016 84030 A	AM 84030
		AM 2016 84032 A	AM 84032
		AM 2016 84047 A	AM 84047
		AM 2016 84089 A	AM 84089

**ბანაცხადის გამოქვეყნების ნომრის სამიჯბელი საქონლისა და/ან მომსახურების კლასის მიხედვით**

საქონლისა და/ან მომსახურების კლასი (511)	ბანაცხადის გამოქვეყნების ნომერი (260)	1	2
1	2		
3	AM 2016 84026 A	30	AM 2016 80027 A
3	AM 2016 84030 A	30	AM 2016 83753 A
3	AM 2016 84047 A	30	AM 2016 83882 A
5	AM 2016 79409 A	30	AM 2016 83892 A
5	AM 2016 79489 A	30	AM 2016 84032 A
5	AM 2016 80026 A	31	AM 2016 84032 A
5	AM 2016 80027 A	32	AM 2016 80026 A
5	AM 2016 84026 A	32	AM 2016 80027 A
5	AM 2016 84030 A	32	AM 2016 83882 A
5	AM 2016 84047 A	32	AM 2016 83892 A
8	AM 2016 84047 A	32	AM 2016 83882 A
9	AM 2016 83777 A	33	AM 2016 75405 A*
9	AM 2016 83883 A	33	AM 2016 83729 A
12	AM 2016 79962 A*	33	AM 2016 83730 A
14	AM 2016 83880 A	33	AM 2016 83731 A
29	AM 2016 84032 A	34	AM 2016 83877 A
29	AM 2016 75405 A*	35	AM 2016 75405 A*
29	AM 2016 80026 A	35	AM 2016 82714 A
29	AM 2016 80027 A	35	AM 2016 83882 A
29	AM 2016 83882 A	35	AM 2016 83892 A
29	AM 2016 83892 A	35	AM 2016 84089 A
30	AM 2016 75405 A*	42	AM 2016 83777 A
30	AM 2016 80026 A	43	AM 2016 75405 A*
		43	AM 2016 83736 A
		43	AM 2016 84015 A
		43	AM 2016 84019 A
		43	AM 2016 84089 A

**დაჩქარებული პროცედურით რეგისტრირებული სასაქონლო ნიშნის ნომრის სამიჯბელი საქონლისა და/ან მომსახურების კლასის მიხედვით**

საქონლისა და/ან მომსახურების კლასი (511)	დაჩქარებული პროცედურით რეგისტრირებული სასაქონლო ნიშნის ნომერი (111)
5	M 2016 27036 R
6	M 2016 27035 R
9	M 2016 27035 R
21	M 2016 27029 R
25	M 2016 27027 R
29	M 2016 27028 R
29	M 2016 27031 R
29	M 2016 27034 R
33	M 2016 27023 R
33	M 2016 27026 R
33	M 2016 27030 R
33	M 2016 27039 R
34	M 2016 27024 R
34	M 2016 27025 R
37	M 2016 27032 R
37	M 2016 27033 R
38	M 2016 27037 R
38	M 2016 27038 R

# სამრეწველო საკუთრების ოფიციალური ბიულეტენი

9(445)

ბიულეტენების ქართული და ინგლისურენოვანი გამოცემების ელექტრონული ვერსიის გაცნობა შესაძლებელია საქპატენტის ვებგვერდზე ([www.sakpatenti.org.ge](http://www.sakpatenti.org.ge)).

## შენიშვნა:

ბიულეტენებში გამოქვეყნებული ობიექტების ზუსტი გამოსახულებები იხილეთ საქპატენტის ვებგვერდზე განთავსებულ ელექტრონულ ვერსიაში.

მთავარი რედაქტორი:	ნ. ბებრიშვილი
კორექტორი:	ლ. ჭანტურია
დამკავალონებელი:	მ. ორდენიძე
	ქ. სვანიძე
პოლიგრაფიული ჯგუფი:	მ. მეჩტიშვილი
	ი. გოგოლაშვილი
	ლ. დოლიძე

ხელმოწერილია გამოსაცემად: 2016 05 06

ტირაჟი: 25  
შეკვეთა №9