

სამრეწველო საკუთრების ოფიციალური ბიულეტენი

გამოგონებები

სასარგებლო მოდელები

დიზაინები

სასაქონლო ნიშნები



საქართველოს ინტელექტუალური
საკუთრების ეროვნული ცენტრი

საკპატიენტი

SAKPATENTI

NATIONAL INTELLECTUAL PROPERTY
CENTER OF GEORGIA

www.sakpatenti.gov.ge

გამოქვეყნების თარიღი – 2021 05 25

9(565)

საერთაშორისო კოდეზი გიზლიობრაფიული მონაცემების იდენტიფიკაციისათვის

გამოგონებადი, სასარგებლო მოდელები

- (10) - ექსპერტიზაგაელოლი განაცხადის გამოქვეყნების ნომერი
- (11) - პატენტის ნომერი და სახეობის კოდი
- (21) - განაცხადის სარეგისტრაციო ნომერი
- (22) - განაცხადის შეტანის თარიღი
- (23) - საგამოფენო პრიორიტეტის თარიღი ან აღრიხდელი პრიორიტეტის მქონე განაცხადის შეტანის თარიღი და, თუ შესაძლებელია, განაცხადის ომერი
- (24) - თარიღი, რომლიდანაც იწყება პატენტის მოქმედება
- (31) - საპრიორიტეტო განაცხადის ნომერი
- (32) - საპრიორიტეტო განაცხადის შეტანის თარიღი
- (33) - კოდი ქვეყნისა ან რეგიონული ორგანიზაციისა, რომლის უწყებამაც მიანიჭა ნომერი საპრიორიტეტო განაცხადს
- (44) - დამცავი საბუთის ჯერ ამქონე, მაგრამ ექსპერტიზაგაელოლი განაცხადის გამოქვეყნების თარიღი და ბიულეტენის ნომერი
- (45) - რეგისტრაცია გავლოლი საპატენტო საბუთის გამოქვეყნების თარიღი
- (51) - საერთაშორისო საპატენტო კლასიფიკაციის ინდექსი
- (54) - გამოგონების დასახელება
- (57) - რეფერატის ტექსტი
- (60) - სრულ ექსპერტიზაგაელოლი გამოგონებაზე უცხოური საპატენტო უწყების მიერ გაცემული დამცავი საბუთის ნომერი, თარიღი, რომლიდანაც იწყება ამ დამცავი საბუთის მოქმედება, და კოდი ქვეყნისა ან რეგიონული ორგანიზაციისა, რომლის უწყებამაც გასცა ეს დამცავი საბუთი
- (62) - უფრო აღრიხდელი განაცხადის ნომერი და, თუ შესაძლებელია, ნარდგენის თარიღი გამოცემული განაცხადის შემთხვევაში
- (71) - განმცხადებლის სახელი, გვარი (ქვეყნის კოდი)
- (72) - გამომგონებლის სახელი, გვარი (ქვეყნის კოდი)
- (73) - პატენტმფლობელის სახელი, გვარი (ქვეყნის კოდი), მისამართი
- (74) - ნარმომადგენლის ან პატენტრწმუნებულის სახელი, გვარი
- (85) - საერთაშორისო განაცხადის ეროვნული ფაზის დანეების თარიღი
- (86) - საერთაშორისო განაცხადის ნომერი და შეტანის თარიღი
- (87) - საერთაშორისო განაცხადის გამოქვეყნების ნომერი და თარიღი
- (94) - დაცვის დამატებითი მონობით გაგრძელებული პატენტის მოქმედების ვადის ამონურვის თარიღი

ღიზინეზი

- (10) - განაცხადის გამოქვეყნების ნომერი
- (11) - პატენტის ნომერი და სახეობის კოდი ან რეგისტრაციის ნომერი
- (15) - რეგისტრაციის თარიღი/პატენტის გაგრძელების თარიღი
- (18) - პატენტის ან რეგისტრაციის მოქმედების ვადის გასვლის სავარაუდო თარიღი
- (21) - განაცხადის ნომერი
- (22) - განაცხადის შეტანის თარიღი
- (23) - საგამოფენო პრიორიტეტის თარიღი ან აღრიხდელი პრიორიტეტის მქონე განაცხადის შეტანის თარიღი და, თუ შესაძლებელია, განაცხადის ნომერი
- (24) - თარიღი, რომლიდანაც იწყება პატენტის მოქმედება
- (28) - ღიზინების რაოდენობა განაცხადში
- (30) - საპრიორიტეტო მონაცემები (განაცხადის ნომერი, განაცხადის შეტანის თარიღი და ორასიონი კოდი იმ ორგანიზაციის იდენტიფიკაციისათვის, სადაც იყო ნარდგენილი საპრიორიტეტო განაცხადი)
- (31) - საპრიორიტეტო განაცხადის ნომერი
- (32) - საპრიორიტეტო განაცხადის შეტანის თარიღი
- (33) - კოდი ქვეყნისა ან რეგიონული ორგანიზაციისა, რომლის უწყებამაც მიანიჭა ნომერი საპრიორიტეტო განაცხადს
- (34) - ისმო-ს სტანდარტის (შთ.3) შესაბამისი ორასიონი კოდი იმ ორგანიზაციის იდენტიფიკაციისათვის, სადაც იყო ნარდგენილი საპრიორიტეტო განაცხადი
- (44) - ღიზინის გამოქვეყნების თარიღი და ბიულეტენის ნომერი (პირველი პუბლიკაცია)
- (45) - საერთაშორისო ბიუროს მიერ დარეგისტრირებული ღიზინის გამოქვეყნების თარიღი და ბიულეტენის ნომერი
- (51) - ღიზინების საერთაშორისო კლასიფიკაცია (ლოკარნოს კლასიფიკაციის კლასი და ქვეკლასი)
- (54) - ღიზინის დასახელება
- (55) - ღიზინის გამოსახულება
- (57) - ღიზინის არსებითი ნიშნების აღწერა, ფერის ჩათვლით
- (58) - ყველა სახის ცვლილების შესახებ რეგისტრში ჩანანერის შეტანის თარიღი
- (62) - აღრიხდელი განაცხადის, რეგისტრაციის ან საბუთის ნომერი და, თუ შესაძლებელია, ნარდგენის თარიღი, გამოცალკეებული განაცხადის შემთხვევაში
- (71) - განმცხადებლის სახელი, გვარი (ქვეყნის კოდი), მისამართი
- (72) - ავტორის სახელი, გვარი ან დასახელება (ქვეყნის კოდი)
- (73) - პატენტმფლობელის სახელი, გვარი (ქვეყნის კოდი), მისამართი
- (74) - ნარმომადგენლის სახელი, გვარი და მისამართი
- (81) - შესაბამისი მონაწილე მხარეები:
 - II. მონაწილე მხარეები, აღნიშნული 1960 წლის აქტის თანახმად
 - III. მონაწილე მხარეები, აღნიშნული 1999 წლის აქტის თანახმად
- (85) - მფლობელის მუდმივი საცხოვრებელი ადგილი
- (86) - მფლობელის მოქალაქეობა
- (87) - მფლობელის საცხოვრებელი ადგილი
- (88) - ქვეყანა, სადაც მფლობელს აქვს ნამდვილი და მოქმედი სამრეწველო ან საეკონომიკური საწარმო

სასაქონლო ნიშნები

- (111) - რეგისტრაციის ნომერი
- (151) - რეგისტრაციის თარიღი
- (156) - რეგისტრაციის ვადის გაგრძელების თარიღი
- (181) - რეგისტრაციის ვადის გასვლის სავარაუდო თარიღი
- (186) - ვადის გაგრძელების ვადის სავარაუდო თარიღი
- (141) - რეგისტრაციის მოქმედების ვადის გაუქმების თარიღი
- (210) - განაცხადის ნომერი
- (220) - განაცხადის შეტანის თარიღი
- (230) - საგამოფენო მონაცემები
- (260) - ნომერი განაცხადისა, რომელზედაც გამოტანილია ექსპერტიზის დადებითი გადაწყვეტილება რეგისტრაციის შესახებ (გამოქვეყნების ნომერი)
- (310) - პირველი განაცხადის ნომერი
- (320) - პირველი განაცხადის შეტანის თარიღი
- (330) - პირველი განაცხადის მიმღები ეროვნული ან რეგიონული უწყების ან ორგანიზაციის საიდენტიფიკაციო კოდი
- (511) - საქონლისა და მომსახურების საერთაშორისო კლასიფიკაცია სასაქონლო ნიშნის რეგისტრაციისათვის და/ან კლასიფიკირებული საქონლისა და/ან მომსახურების ჩამონათვალი
- (526) - დისკლამაცია
- (531) - სასაქონლო ნიშნის გამოსახულებითი ელემენტების აღწერა სასაქონლო ნიშნების გამოსახულებითი ელემენტების საერთაშორისო კლასიფიკაციის (ვენის კლასიფიკაცია) მიხედვით
- (540) - ნიშნის გამოსახულება
- (550) - სასაქონლო ნიშნის ტიპი ან სახეობა
- (551) - მითითება, რომ ნიშანი არის კოლექტიური, სასერტიფიკაციო ან საგარანტიო
- (554) - სამგანზომილებიანი (მოცულობითი) ნიშანი
- (580) - განაცხადსა და ნიშნის რეგისტრაციისათვის დაკავშირებული ყველა სახის ცვლილებაზე ჩანანერის შეტანის თარიღი
- (591) - ინფორმაცია განცხადებულ ფერებზე
- (731) - განმცხადებლის სახელი და მისამართი
- (732) - მფლობელის სახელი და მისამართი
- (740) - ნარმომადგენლის სახელი და მისამართი
- (750) - მიმონერის მისამართი
- (770) - ცვლილებამდე განმცხადებლის ან მფლობელის სახელი და მისამართი უფლების გადაცემის შემთხვევაში
- (771) - ცვლილებამდე განმცხადებლის ან მფლობელის სახელი და მისამართი უფლების გადაცემის გარეშე
- (791) - ლიცენზიატის სახელი და მისამართი
- (793) - ლიცენზიის პირობები და/ან შეზღუდვაზე მინიშნება (ლიცენზიის სახე, სალიცენზიო ხელშეკრულების ნომერი, სალიცენზიო ხელშეკრულების თარიღი, სალიცენზიო ხელშეკრულების მოქმედების ვადა)
- (800) - სასაქონლო ნიშნის რეგისტრაციის მონაცემები ნიშნების საერთაშორისო რეგისტრაციის მადრიდის ხელშეკრულებასთან დაკავშირებული პროტოკოლის მიხედვით (საერთაშორისო რეგისტრაციის ნომერი)
- (852) - ნაწილობრივ გაუქმებული საქონლის/მომსახურების ჩამონათვალი
- (891) - შემდგომი გავრცელების თარიღი

	გამოგონებადისა და სასარგებლო მოდელების საერთაშორისო კლასიფიკაციის ინდექსები
(21) AP 0000 000000	გამოგონებაზე განაცხადის ნომერი
(10) AP 0000 0000 A	გამოგონებაზე განაცხადის გამოქვეყნების ნომერი (პირველი პუბლიკაცია)
(11) P 0000 0000 B	გამოგონების პატენტის ნომერი (მეორე პუბლიკაცია)
(21) API 0000 000000	შემოტანილი პატენტზე განაცხადის ნომერი
(11) PI 0000 0000 A	შემოტანილი პატენტის ნომერი (პირველი პუბლიკაცია)
(21) AU 0000 000000	სასარგებლო მოდელებზე განაცხადის ნომერი
(10) AU 0000 0000 U	სასარგებლო მოდელებზე განაცხადის გამოქვეყნების ნომერი (პირველი პუბლიკაცია)
(11) U 0000 0000 Y	სასარგებლო მოდელების პატენტის ნომერი (მეორე პუბლიკაცია)
(21) AD 0000 000000	ღიზინზე განაცხადის ნომერი
(10) AD 0000 0000 S	ღიზინზე განაცხადის გამოქვეყნების ნომერი (პირველი პუბლიკაცია)
(11) D 0000 0000 S	რეგისტრირებული ღიზინი
M	სასაქონლო ნიშანი
(210) AM 0000 000000	განაცხადის ნომერი
(260) AAM 0000 000000 A	განაცხადის გამოქვეყნების ნომერი
(111) M 0000 00000 R	რეგისტრაციის ნომერი
MMM0000 00000 Rn	მომდენო ვადით რეგისტრაციის ნომერი, სადაც n=1, 2, 3...
M 0000 00000 R(P)	რეგისტრაციის ნომერი ნიშანზე უფლების ნაწილობრივ გადაცემისას
*	საქპატენტის სააპელაციო პალატის გადაწყვეტილების შემდეგ გამოქვეყნებული განაცხადის ნომერი
**	სასამართლოს გადაწყვეტილების შემდეგ გამოქვეყნებული განაცხადის ნომერი

სამრეწველო საკუთრების ოფიციალური ბიულეტენი

გამოგონებები

სასარგებლო მოდელები

დიზაინები

სასაქონლო ნიშნები

შ ი ნ ა ა რ ს ი

ბამოქვეყნებული ობიექტები	3
ბამოგონებები	
• განაცხადები, რომლებზეც გამოტანილია გადაწყვეტილება პატენტის გაცემის შესახებ	4
• გამოგონების პატენტები	6
სასარგებლო მოდელები	
• სასარგებლო მოდელების პატენტები	8
დიზაინები	
• განაცხადები, რომლებზეც გამოტანილია გადაწყვეტილება რეგისტრაციის შესახებ	9
• რეგისტრირებული დიზაინები	12
• დიზაინები, რომლებიც რეგისტრირებულია საერთაშორისო ბიუროში საქართველოს ტერიტორიაზე უფლებათა გავრცელების მოთხოვნით	13
სასაქონლო ნიშნები	
• ეროვნული პროცედურით შემოტანილი განაცხადები, რომლებზეც გამოტანილია გადაწყვეტილება რეგისტრაციის შესახებ	30
• რეგისტრირებული სასაქონლო ნიშნები	56
• დაჩქარებული პროცედურით რეგისტრირებული სასაქონლო ნიშნები	65
• საერთაშორისო სასაქონლო ნიშნები, რომლებზეც გამოტანილია გადაწყვეტილება დაცვის მინიჭების შესახებ	71
• საერთაშორისო სასაქონლო ნიშნები, რომლებსაც მიენიჭათ დაცვა საქართველოში	109
ოფიციალური შეტყობინებები	
ბამოგონებები	
• პატენტების მოქმედების აღდგენა	116
• პატენტების გაუქმება აღდგენის უფლებით	117
• პატენტების მოქმედების აღდგენის ვადის ამოწურვა	119
• პატენტების მოქმედების ვადის ამოწურვა	119
სასარგებლო მოდელები	
• პატენტის გაუქმება აღდგენის უფლებით	119
• პატენტის მოქმედების აღდგენის ვადის ამოწურვა	120
დიზაინები	
• დიზაინის რეგისტრაციის მოქმედების ვადის გაგრძელება	120
• დიზაინის რეგისტრაციის გაუქმება	120
სასაქონლო ნიშნები	
• რეგისტრაციის მოქმედების ვადის გაგრძელება	121
• უფლებების სრული გადაცემა	122
• მფლობელის სახელის და/ან მისამართის ცვლილება	125
• სასაქონლო ნიშნების რეგისტრაციის გაუქმება	128
სისტემური საძიებლები	
გამოგონებები	131
სასარგებლო მოდელები	132
დიზაინები	133
სასაქონლო ნიშნები	135

გამოქვეყნებული ობიექტები

გამობონებები

- ბანაცხადები, რომლებზეც გამოტანილია გადაწყვეტილება პატენტის გაცემის შესახებ:
15395; 14882; 15372
- პატენტები:
7256-7260

სასარგებლო მოდელები

- პატენტები:
2082, 2083

ღიზინები

- ბანაცხადები, რომლებზეც გამოტანილია გადაწყვეტილება რეგისტრაციის შესახებ:
1196, 1197
- რეგისტრირებული ღიზინები:
893, 894
- ღიზინები, რომლებიც რეგისტრირებულია საერთაშორისო ბიუროში საქართველოს ტერიტორიაზე უფლებათა გავრცელების მოთხოვნით
210307; 210370; 213025; 210506; 210707

სასაქონლო ნიშნები

- ეროვნული პროცედურით შემოტანილი ბანაცხადები, რომლებზეც გამოტანილია გადაწყვეტილება რეგისტრაციის შესახებ:
105794; 109955, 109956; 110132; 110134; 110147; 110196; 110209; 110224; 110229; 110283; 110289, 110290; 110304, 110305; 110375; 110378; 110439; 110451; 110466; 110468; 110477
- რეგისტრირებული სასაქონლო ნიშნები:
34017-34099
- დაჩქარებული პროცედურით რეგისტრირებული სასაქონლო ნიშნები:
34007-34016; 34100-34102
- საერთაშორისო სასაქონლო ნიშნები, რომლებზეც გამოტანილია გადაწყვეტილება დაცვის მიზნების შესახებ:
109169; 109244; 109246; 109250-109254; 109280, 109281; 109284, 109285; 109311, 109312; 109314-109318; 109320; 109326, 109327; 109331-109335; 109390; 109393, 109394; 109409-109413; 109419, 109420; 109422, 109423; 109425-109427; 109441; 109443; 109485-109490; 109574-109576; 109652-109654; 109723, 109724
- საერთაშორისო სასაქონლო ნიშნები, რომლებსაც მიენიჭათ დაცვა საქართველოში:
104797; 106992; 107003; 107601; 107754; 107847; 107851, 107852; 107867; 107870, 107871; 107877; 107947; 107987-107990; 107992-107995; 108002; 108009; 108032-108034; 108045; 108051; 108105; 108108, 108109; 108140-108144; 108150; 108152-108154; 108157-108161; 108175-108185; 108190; 108233-108242; 108275-108277; 108279, 108280; 108344, 108345; 108351, 108352; 108355; 108366; 108368-108370; 108372; 108374; 108437; 108443; 108445-108447; 108458, 108459; 108634

გამობონები

ბანაცხადები, რომლებზეც გამოტანილია გადაწყვეტილება პატენტის გაცემის შესახებ

გადაწყვეტილების გასაჩივრება შესაძლებელია საქპატენტის სააპელაციო პალატაში გამოქვეყნებიდან 3 თვის ვადაში ან მცხეთის რაიონული სასამართლოს ადმინისტრაციულ საქმეთა კოლეგიაში 1 თვის ვადაში (მის.: ქ. მცხეთა, სამხედროს ქ. №17).

ბანყოფილება A

A 01

(10) AP 2021 15395 A (51) Int. Cl. (2006)
A 01 B 13/02
A 01 B 49/02
A 01 C 7/00

(21) AP 2020 15395 (22) 2020 07 20

(71) გიორგი ქუთელია (GE)
ნოსტეს ქ. 7, 0101, თბილისი,
საქართველო (GE)

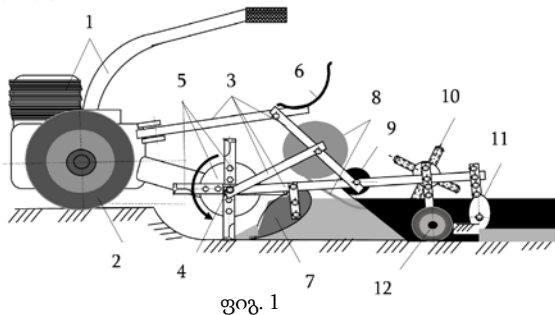
(72) გიორგი ქუთელია (GE);
ჯემალ კაციტაძე (GE);
ვლადიმერ მირუაშვილი (GE);
ოთარ ქარჩავა (GE)

(54) ნიადაგზე მულჩირების კლასტიკური
მასალის ფირის ღასაფენი მანქანა

(57) მანქანა შეიცავს ენერგეტიკულ საშუალებასთან – მოტობლოკთან 1 დაკავშირებულ ჩარჩოს 3, რომელზეც თანმიმდევრობით დაყენებულია ნიადაგდამამუშავებელი 5 და კვლების ზედაპირის მაპროფილებელი 7 მუშა ორგანოები, მულჩირებისათვის განკუთვნილი პლასტიკური მასალის ფირის 9 რულონი და მიწის მიმყრელები 11. მანქანა დამატებით აღჭურვილია დოლით 8, რომელზეც დახვეულია წვეთოვანი სარწყავი მილი და მულჩირების ფირის პერფორატორით 10.

მუხლები: 1 დამოუკიდებელი

ფიგურა: 4



ბანყოფილება B

B 64

(10) AP 2021 14882 A (51) Int. Cl. (2006)
B 64 F 1/305
E 04 B 1/343
E 04 B 1/94

(21) AP 2017 14882 (22) 2017 02 13

(31) P.416308
(32) 2016 02 29
(33) PL

(71) ფიმარკ ბეზპეჩენსტვო ი ობრონა
ჰეიცივპოჟაროვა, ბიურო ექსპერტიზ,
დორადზტვა ი ნადზორუ (PL)
ულ. გრაბოვა, 9, ვირი, 62-051,
პოლონეთი (PL)

(72) ზენონ მალკოვსკი (PL)

(74) ხათუნა იმნაძე

(85) 2018 09 21

(86) PCT/PL2017/000008, 2017 02 13

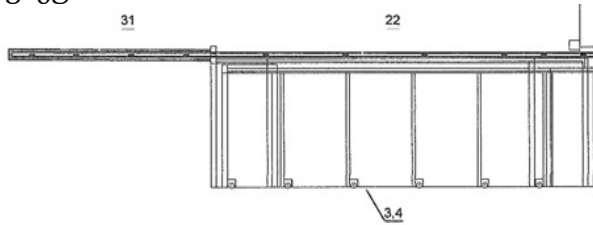
(54) საავარიო გასასვლელი ბზირაბი

(57) საავარიო გასასვლელი გვირაბი მრავალსართულიან ნაგებობაში, კერძოდ, შენობაში ცენტრალურად მდებარე კიბითა და მის ირგვლივ განლაგებული ოთახებით, აღჭურვილია მზიდი კარკასით (6) გადაბრუნებული ასო U-სებრი კონტურით, რომლის საფარი კედელი (7) და გვერდითი კედლები (8) დაფარულია ცეცხლგამძლე მასალის ფენებით. გვირაბს აქვს ავტომატური ამძრავი სისტემა (13, 32, 36) და შეუძლია ჰორიზონტალურად გადაადგილება კიბესა (1) და შენობის გარე კედელს (2) შორის. გვირაბი არამუშა მდგომარეობაში მოთავსებულია კიბის უჯრედში, ხოლო მუშა მდგომარეობაში მისი გამშვები სექცია (15) განთავსებულია შენობის გასასვლელ კარში (16) და მისი გასასვლელი ღიობი (17) მდებარეობს შენობის გარეთ. იმისათვის, რომ გვირაბის გამოყენება შესაძლებელი იყოს ნაგებობის შედარებით დიდ სივრ-

ცეებში, იგი შედგება ორი ან სამი, ტელესკოპურად გადაფარული სეგმენტისგან (3, 3ა, 4), რომელთა ბოლოები ერთმანეთთან შეერთებულია მათი მფარავი ფლანგებით (5).

მუხლები: 1 დამოუკიდებელი
4 დამოკიდებული

ფიგურა: 19



ფიგ. 1

ბანყოფილება C

C 01

(10) AP 2021 15372 A (51) Int. Cl. (2006)
C 01 B 13/11

(21) AP 2020 15372 (22) 2020 06 17

(71) სოფიო ბურჯანაძე (GE)

დიღმის მასივი, VI კვარტ., კურპ. 5, ბ. 25,
0159, თბილისი, საქართველო (GE);

ჯანო ბურჯანაძე (GE)

დიღმის მასივი, VI კვარტ., კურპ. 5, ბ. 25,
0159, თბილისი, საქართველო (GE);

გიორგი ბურჯანაძე (GE)

დიღმის მასივი, VI კვარტ., კურპ. 5, ბ. 25,
0159, თბილისი, საქართველო (GE);

გიორგი წივწივაძე (GE)

რ. ჯაფარიძის ქ. 1, შეს. I, ჩიხი 3, 0179,
თბილისი, საქართველო (GE)

(72) სოფიო ბურჯანაძე (GE);

ჯანო ბურჯანაძე (GE);

გიორგი ბურჯანაძე (GE);

გიორგი წივწივაძე (GE)

(54) ოზონის ბენეფიციარის სისტემა

(57) სისტემა შეიცავს ოზონის გენერირების კამერას, რომელსაც აქვს აირის შესასვლელი და გამოსასვლელი; პირველ და მეორე ელექტროდებს, რომლებიც განთავსებულია ოზონის გენერირების კამერის შიგნით ერთმანეთის მიმართ კონცენტრულად და რომლებიც განმზოლებულია დიელექტრიკული ბარიერით, რომელიც შესრულებულია ულტრაიისფერი სინათლის მიმართ გამჭვირვალე მასალისაგან დამ-

ზადებული მილის სახით. მილს ბოლოებზე აქვს ელექტრული გამომყვანები და შევსებულია აირით მილის შიგნით პლაზმის წარმოსაქმნელად აღნიშნულ გამომყვანებზე ელექტრული ძაბვის მოდებისას. პირველი ელექტროდი შესრულებულია მავთულის სახით, რომელიც დახვეულია აღნიშნული დიელექტრიკული ბარიერის გარშემო, ხოლო მეორე ელექტროდი შესრულებულია პლაზმის სახით, რომელიც წარმოიქმნება აღნიშნული მილის შიგნით მის ბოლოებზე აღნიშნულ გამომყვანებზე ელექტრული ძაბვის მოდებისას. პლაზმას გააჩნია ულტრაიისფერი სინათლის გამოსხივების და თეთრი ხმაურის წარმოქმნის უნარი, რომელიც შედგება სხვადასხვა სიხშირეებისაგან. სისტემა დამატებით შეიცავს ელექტრული კვების წყაროს აღნიშნულ პირველ და მეორე ელექტროდებზე ძაბვის მოსაღებად, რომელსაც აქვს ქოტურად მოდულირებული დამახინჯებული სინუსოიდის ფორმა ჰარმონიკული სიხშირეების ფურიეს მწკრივებით, აღნიშნული მილის შიგნით წარმოქმნილი აღნიშნული პლაზმის მიერ გენერირებულ სიხშირეებთან რეზონანსის დასამყარებლად.

მუხლები: 1 დამოუკიდებელი
2 დამოკიდებული

ფიგურა: 5

ბამობონების კატეგორიები

ბანეოზილიბა A

A 61

- (11) P 2021 7260 B (51) Int. Cl. (2006)
A 61 P 31/14
C 07 K 16/10
- (10) AP 2021 14794 A (44) 2(558)/2021
(21) AP 2016 14794
(22) 2016 10 27
(24) 2016 10 27
(31) 62/247,841; 62/367,359
(32) 2015 10 29; 2016 07 27
(33) US; US
(86) PCT/US2016/058975, 2016 10 27
- (73) მერკ შარპ & დოუმ კორპ. (US)
126 ისტ ლინკოლნ ავენიუ, რავეი,
ნიუ-ჯერსი 07065-0907, აშშ (US)
- (72) კალპიტ, ა. ვორა (US);
კარა, ს. კოკსი (US);
აიბინ ტანგი (US);
ჩეიფენ ჩენი (US);
დენიელ დისტეფანო (US);
ლან ჩუანი (US);
ჰუა-პოო სუ (US)
- (74) შალვა გვარამაძე
- (54) ალამინის რესპირატორული სინციტიო-
ლური ვირუსის ბამანეიტრალეპელი
ანტისხეული

- (11) P 2021 7256 B (51) Int. Cl. (2006)
A 61 K 31/519
A 61 P 25/00
A 61 P 19/00
C 07 D 487/04
- (10) AP 2020 15192 A (44) 23(555)/2020
(21) AP 2018 15192
(22) 2018 03 12
(24) 2018 03 12
(31) P1700108
(32) 2017 03 13
(33) HU
(86) PCT/IB2018/051599, 2018 03 12
- (73) რიხტერ გედეონ ნირტ. (HU)
დიომროი უტ. 19-21, H-1103
ბუდაპეშტი (HU)

- (72) იმტვან ბორზა (HU);
ვიქტორ რომანი (HU);
იანოშ ელეში (HU);
ჟუჟა ხადადი (HU)
- (74) ლილიანა დარახველიძე
- (54) ფარმაკოლოგიურად აქტიური ალიცი-
კლურ-ჩანაცვლებული პირაზოლო
[1,5-a]პირიმიდიონის წარმოებულები

- (11) P 2021 7258 B (51) Int. Cl. (2006)
A 61 K 31/551
A 61 K 31/5415
A 61 P 31/04
C 07 D 281/02
C 07 D 279/08
- (10) AP 2020 14821 A (44) 23(555)/2020
(21) AP 2016 14821
(22) 2016 03 23
(24) 2016 03 23
(62) AP 2016 14609 2016 03 23
(31) 15160267.9
(32) 2015 03 23
(33) EP
(86) PCT/EP2016/056371, 2016 03 23
- (73) ეკოლ პოლიტექნიკ ფედერალ დე ლოზანა
(იბფლ) (CH)
იბფლ ინოვეიშენ პარკ ჯ, ლოზანა,
1015 (CH)
- (72) კოლ სტიუარტ (CH);
ვადიმ ალბერტოვიჩ მაკაროვი (RU)
- (74) თამარ კოჭლამაზაშვილი
- (54) 2-ჰომოპიპერაზინ-1-ილ-4H-1,3-ბენზო-
თიან-4-ონის წარმოებულები და
2-(ჰომო)პიპერაზინ 1,3-ბენზოთი-
ან-4-ონის ჰიდროქსილირების
მიწების ხერხი

A 47

- (11) P 2021 7259 B (51) Int. Cl. (2006)
A 47 J 43/07
H 02 K 5/00
- (10) AP 2020 15016 A (44) 23(555)/2020
(21) AP 2017 15016
(22) 2017 07 21
(24) 2017 07 21

- (31) 15/221,404
- (32) 2016 07 27
- (33) US
- (86) PCT/US2017/043367, 2017 07 21
- (73) კაპზრან ჰოლდინგზ ელ ელ სი (US)
11601 უილშორ ბულვ. სუიტ 2300,
ლოს-ანჯელესი, კალიფორნია, 90025 (US)
- (72) სეპაირ კოლინ (US)
- (74) თამარ კოჭლამაზაშვილი
- (54) საკვები პროდუქტის ბალამამუშავებელი მოწყობილობის ვიბრაციის ჩახშობის სისტემა

- (74) ლილიანა დარახველიძე
- (54) ღვპულქსური უქანბავი ფოლადი და მისი ბამოქმენება

ბანყოფილება B

B 01

- (11) P 2021 7257 B (51) Int. Cl. (2006)
B 01 D 1/06
B 01 J 19/02
C 07 C 273/04
C 21 D 6/00
C 21 D 9/08
C 21 D 8/00
C 22 C 38/58
C 22 C 38/44
C 22 C 38/04
C 22 C 38/02
C 22 C 38/00
C 22 C 33/04
F 28 F 21/08
- (10) AP 2020 14707 A (44) 23(555)/2020
- (21) AP 2016 14707
- (22) 2016 07 20
- (24) 2016 07 20
- (31) 15177441.1
- (32) 2015 07 20
- (33) NL
- (86) PCT/NL2016/050542, 2016 07 20
- (73) სტამიკარბონ ბ.ვ. (NL)
მერკატორ, 3 NL-6135 KW სიტარდი (NL)
- (72) დანიელ გულბერგი (SE);
კრისტინა ჰარალდსონი (SE);
ანდერს ვილსონი (SE);
ალექსანდერ ალეიდა ანტონიუს
სხერდერი (NL);
კირკ ანგიუაპ ოფეი (NL)

სასარბებლო მოდელები

სასარბებლო მოდელის პატენტები

ბანყოფილება A

A 61

- (11) U 2021 2082 Y (51) Int. Cl. (2006)
A 61 K 31/225
A 61 K 31/74
A 61 P 17/14
- (10) AU 2021 15386 U (44) 1(557)/2021
(21) AU 2020 15386
(22) 2020 07 10
(24) 2020 07 10
- (73) ნინო ვადაჭკორია (GE)
ოსებზიდის ქ. 51ბ, თბილისი, საქარ-
თველო (GE);
სალომე ვადაჭკორია (GE)
ჟიული შარტავას ქ. 39, სართ. 15, ბ. 77,
თბილისი, საქართველო (GE)
- (72) ნინო ვადაჭკორია (GE);
სალომე ვადაჭკორია (GE)
- (54) პოლირემედიაციის და მისი პოლიმერების
ახალი დანიშნულებით გამოყენება

- ლევან წულუკიძე (GE)
შ. ნუცუბიძის პლატო I მკრ., კორპ. 1, ბ. 40,
0183, თბილისი, საქართველო (GE);
სოფიო გოგილავა (GE)
შ. ნუცუბიძის პლატო I მკრ., კორპ. 1, ბ. 4,
0183, თბილისი, საქართველო (GE)
- (72) გოგა ჩახაია (GE);
ზურაბ ლობჯანიძე (GE);
ლევან წულუკიძე (GE);
სოფიო გოგილავა (GE)
- (54) სხივური წყალშემკრები ღრმნაჟი
-

ბანყოფილება E

E 02

- (11) U 2021 2083 Y (51) Int. Cl. (2006)
E 02 B 11/00
- (10) AU 2020 14927 U (44) 23(555)/2020
(21) AU 2018 14927
(22) 2018 11 16
(24) 2018 11 16
- (73) შპს „უმაღლესი სასწავლებელი განათლე-
ბის აკადემია“ (GE)
ქსნის ქ. 35, 0141, თბილისი, საქართვე-
ლო (GE);
გოგა ჩახაია (GE)
შ. ნუცუბიძის პლატო I მკრ., კორპ. 1, ბ. 4,
0183, თბილისი, საქართველო (GE);
ზურაბ ლობჯანიძე (GE)
შ. ნუცუბიძის პლატო II მკრ., კორპ. 1, ბ. 11,
0183, თბილისი, საქართველო (GE);

ღიზინები

ბანაცხადები, რომლებზეც გამოტანილია გადაწყვეტილება რეგისტრაციის შუსახებ

გადაწყვეტილების გასაჩივრება შესაძლებელია საქპატენტის სააპელაციო პალატაში გამოქვეყნებულიდან 3 თვის ვადაში ან მცხეთის რაიონული სასამართლოს ადმინისტრაციულ საქმეთა კოლეგიაში 1 თვის ვადაში (მის.: ქ. მცხეთა, სამხედროს ქ. №17).

- (10) AD 2021 1196 S (51) 06-03
- (21) AD 2020 1196 (22) 2020 12 18
- (28) 1
- (71) ვარდო მახარაშვილი (GE)
სოფ. ჯილაურა, 3300, მცხეთა, საქართველო (GE)
- (72) ვარდო მახარაშვილი (GE)
- (54) ხის მაგიდა
- (55)



1.1



1.2

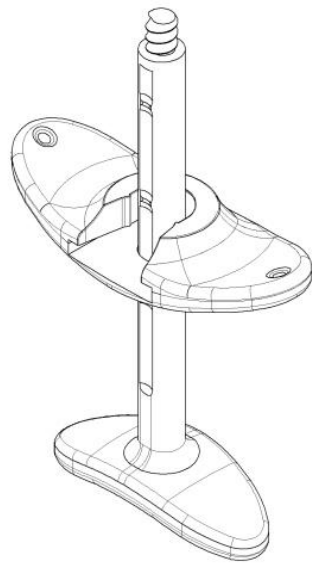


1.3

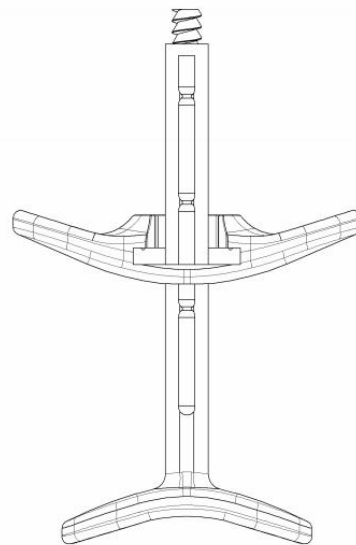


1.4

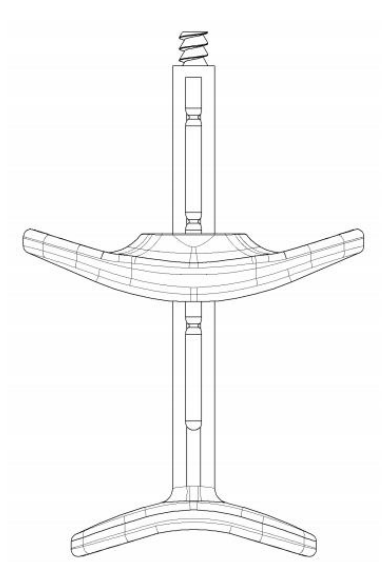
- (10) AD 2021 1197 S
- (21) AD 2020 1197
- (28) 1
- (31) 30-2020-0029223
- (32) 2020 06 26
- (33) KR
- (71) ელჯი კემ ლტდ (KR)
128, იოი-დერო, იონდინზხო-გუ, სეული, 07336, კორეის რესპუბლიკა (KR)
- (72) ხიო ვონ ლი (KR)
- (74) თამარ კოჭლამაზაშვილი (GE)
- (54) შპრიცისთვის განკუთვნილი ღეუშის ჯოკი და სატაგი თითქმისათვის
- (55)
- (51) 24-02
- (22) 2020 12 23



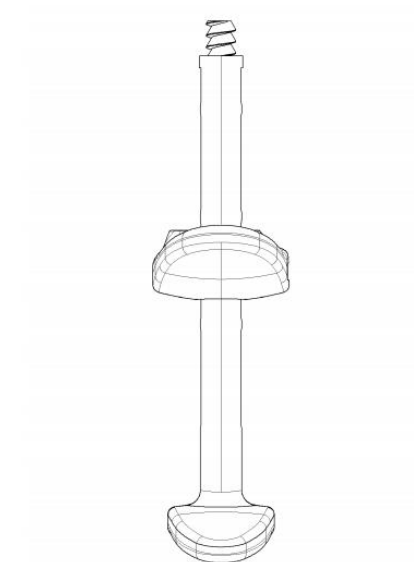
1.1



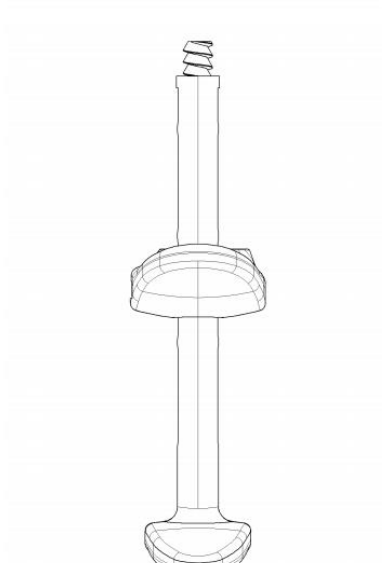
1.2



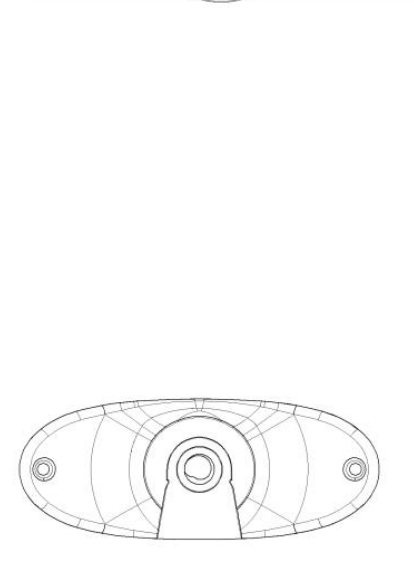
1.3



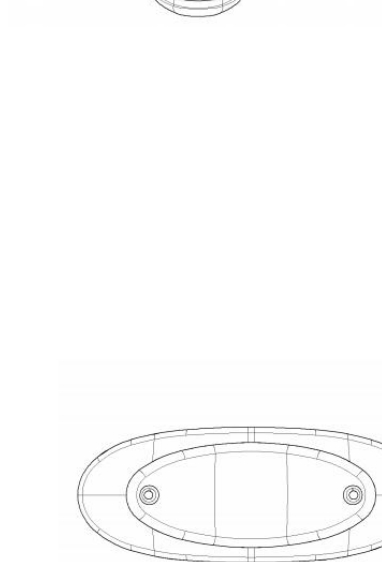
1.4



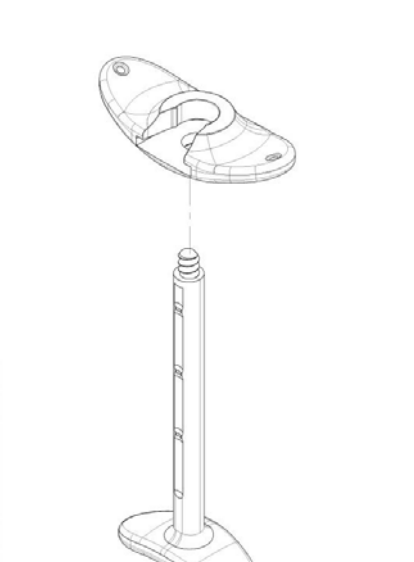
1.5



1.6



1.7



1.8

რეგისტრირებული ღიზინები

- (11) D 2021 894 S (51) 11-01
(10) AD 2021 1179 S (44) 2021 02 10 №2
(21) AD 2020 1179
(22) 2020 09 08
(24) 2020 09 08
(28) 5
(18) 2025 09 08
(73) მამუკა ნაჭყებია (GE)
ირაკლი აბაშიძის ქ. 68, ბ. 52, 0162,
თბილისი, საქართველო (GE)
(72) მამუკა ნაჭყებია (GE)
(74) ნინო ბახტაძე (GE)
(54) 1.-2. სამშრე; 3.-4. კულონი ქელსაბაში;
5. კულონი
-

- (11) D 2021 893 S (51) 32-00
(10) AD 2021 1183 S (44) 2021 02 10 №2
(21) AD 2020 1183
(22) 2020 10 01
(24) 2020 10 01
(28) 1
(18) 2025 10 01
(73) შპს „თეგეტა მოტორსი“ (GE)
დავით აღმაშენებლის ხეივანი მე-12 კმ. 5,
0131, თბილისი, საქართველო (GE)
(72) ლუკა თოდუა (GE)
(74) გიორგი ქართველიშვილი (GE)
(54) ავტოსატრანსპორტო საშუალების
ღიზინებული შემუშავა
-

**ლიზანიები, რომლებიც რეგისტრირებულია საქართველოს
ბიუროში საქართველოს ტერიტორიაზე უფლებათა გავრცელების
მოთხოვნით**

გადაწყვეტილების გასაჩივრება შესაძლებელია საქპატენტის სააპელაციო პალატაში გამოქვეყნებულ
ბიდან 3 თვის ვადაში ან მცხეთის რაიონული სასამართლოს ადმინისტრაციულ საქმეთა კოლეგიაში
1 თვის ვადაში (მის.: ქ. მცხეთა, სამხედროს ქ. №17).

- (11) DM/210 307 (51) 11-01
- (15) 2020 09 10 (44) 10/2021 (2021 03 12)
- (22) 2020 09 10
- (28) 3
- (73) HARRY WINSTON SA
 Chemin Du Tourbillon 8, 1228 Plan-les-Ouates (CH)
- (85) CH
- (86) CH
- (87) CH
- (88) CH
- (89) CH
- (81) II. MA III. KG, LI, GE, TR, OM, MK, CA, BA, MN, NO, CH, EM, AL, AM, UA, SG, MC, MD, BZ,
 ME, AZ, TN, GB
- (72) 1 Rie Rie YATSUGI-KANG
 C/o Harry Winston Inc. 718 Fifth Avenue, 10019, New York (US);
 2 Delphine ABDOURAHIM
 C/o Harry Winston Inc. 718 Fifth Avenue, 10019, New York (US);
 3 Chaeree KWON
 C/o Harry Winston Inc. 718 Fifth Avenue, 10019, New York (US)
- (74) The Swatch Group AG (The Swatch Group SA) (The Swatch Group Ltd.)
 Faubourg Du Lac 6, 2501 Biel/Bienne (CH)
- (54) 1.-2. Finger ring, 3. Bracelet
- (55)





2.1



2.2



2.3



2.4



2.5



2.6



2.7



2.8



3.1



3.2



3.3



3.4



3.5



3.6



3.7



3.8

- (11) DM/210 370 (51) 11-01
 (15) 2020 09 09 (44) 10/2021 (2021 03 12)
 (22) 2020 09 09
 (28) 7
 (73) HARRY WINSTON SA
 Chemin Du Tourbillon 8, 1228 Plan-les-Ouates (CH)
 (85) CH
 (86) CH
 (87) CH
 (88) CH
 (89) CH
 (81) II. MA III. KG, LI, TR, MK, OM, GE, CA, BA, MN, NO, CH, EM, AL, AM, UA, SG, MC, MD, ME, BZ, AZ, TN, GB
 (72) 1 Tobias WUEST
 C/o Harry Winston Inc. 718 Fifth Avenue, 10019, New York (US);
 2; 4 Rie YATSUGI-KANG
 C/o Harry Winston Inc. 718 Fifth Avenue, 10019, New York (US);
 3 Dominique RIVIERE
 C/o Harry Winston Inc. 718 Fifth Avenue, 10019, New York (US);
 4-7 Dominique RIVIERE
 C/o Harry Winston Inc. 718 Fifth Avenue, 10019, New York (US)
 (74) The Swatch Group AG (The Swatch Group SA) (The Swatch Group Ltd.)
 Faubourg Du Lac 6, 2501 Biel/Bienne (CH)
 (54) 1. Necklace, 2. Charm, 3. Finger ring, 4. Bracelet, 5. Finger ring, 6. Pair of earrings, 7. Necklace
 (55)





1.7



1.8



2.1



2.2



2.3



2.4



2.5



2.6



2.7



2.8



3.1



3.2



3.3



3.4



3.5



3.6



3.7



3.8



4.1



4.2



4.3



4.4



4.5



4.6



4.7



4.8



5.1



5.2



5.3



5.4



5.5



5.6



5.7



5.8

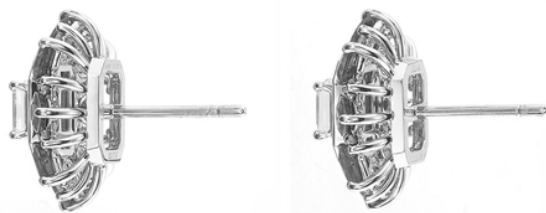


6.1



6.2





6.3



6.4



6.5



6.6



6.7



6.8



7.1



7.2



7.3



7.4



7.5



7.6



7.7



7.8

- (11) DM/213 025 (51) 32-00
(15) 2021 02 03 (44) 11/2021 (2021 03 19)
(22) 2021 02 03
(28) 2
(73) Promega GmbH
Gutenbergring 10, 69190 Walldorf (DE)
(85) –
(86) –
(87) –
(88) DE
(89) EM
(81) II. ML, BJ, IT, GA, CI, SN, GR, MA, NE III. RO, CA, OM, GE, EE, NO, RS, BG, RW, SY, DK, EM, AM, BW, TJ, MD, VN, TN, PL, SR, MN, JP, KR, LT, UA, OA, BX, SI, ME, AZ, SM, KG, WS, LI, MK, US, BA, DE, EG, FI, RU, IS, HU, ES, GB, KH, TR, ST, GH, IL, CH, KP, HR, LV, AL, MX, FR, BN, NA, SG, MC, BZ, TM
(72) Martin Schulz
Brunnenstr. 191, 10119, Berlin (DE)
(74) Rechtsanwaltskanzlei Geiss Und Ekinici GbR
Richard-Wagner-Str. 11, 68165 Mannheim (DE)
(54) 1.-2. Logo
(55)



- (11) DM/210 506 (51) 11-01
 (15) 2021 09 23 (44) 12/2021 (2021 03 26)
 (22) 2020 09 23
 (28) 5
 (73) HARRY WINSTON SA
 Chemin Du Tourbillon 8, 1228 Plan-les-Ouates (CH)
 (85) CH
 (86) CH
 (87) CH
 (88) CH
 (89) CH
 (81) II. MA III. KG, LI, CA, GE, MK, TR, OM, BA, NO, MN, CH, EM, AL, UA, AM, SG, MC, MD, ME,
 BZ, AZ, TN, GB
 (72) 1-2 Delphine ABDOURAHIM
 C/o Harry Winston Inc. 718 Fifth Avenue, 10019, New York (US);
 3-5 Rie YATSUGI-KANG
 C/o Harry Winston Inc. 718 Fifth Avenue, 10019, New York (US)
 (74) The Swatch Group AG (The Swatch Group SA) (The Swatch Group Ltd.)
 Faubourg Du Lac 6, 2501 Biel/Bienne (CH)
 (54) 1. Necklace, 2. Finger ring, 3. Pair of earrings, 4. Necklace, 5. Finger ring
 (55)



1.1



1.2



1.3



1.4



1.5



1.6



1.7



1.8



2.1



2.2



2.3



2.4



2.5



2.6



2.7



2.8



3.1



3.2



3.3



3.3



3.4



3.4



3.4



3.4



3.5



3.6



3.6



3.6



3.7



3.8



4.1



4.2



4.3



4.4



4.5



4.6



4.7



4.8



5.1



5.2



5.3



5.4



5.5



5.6

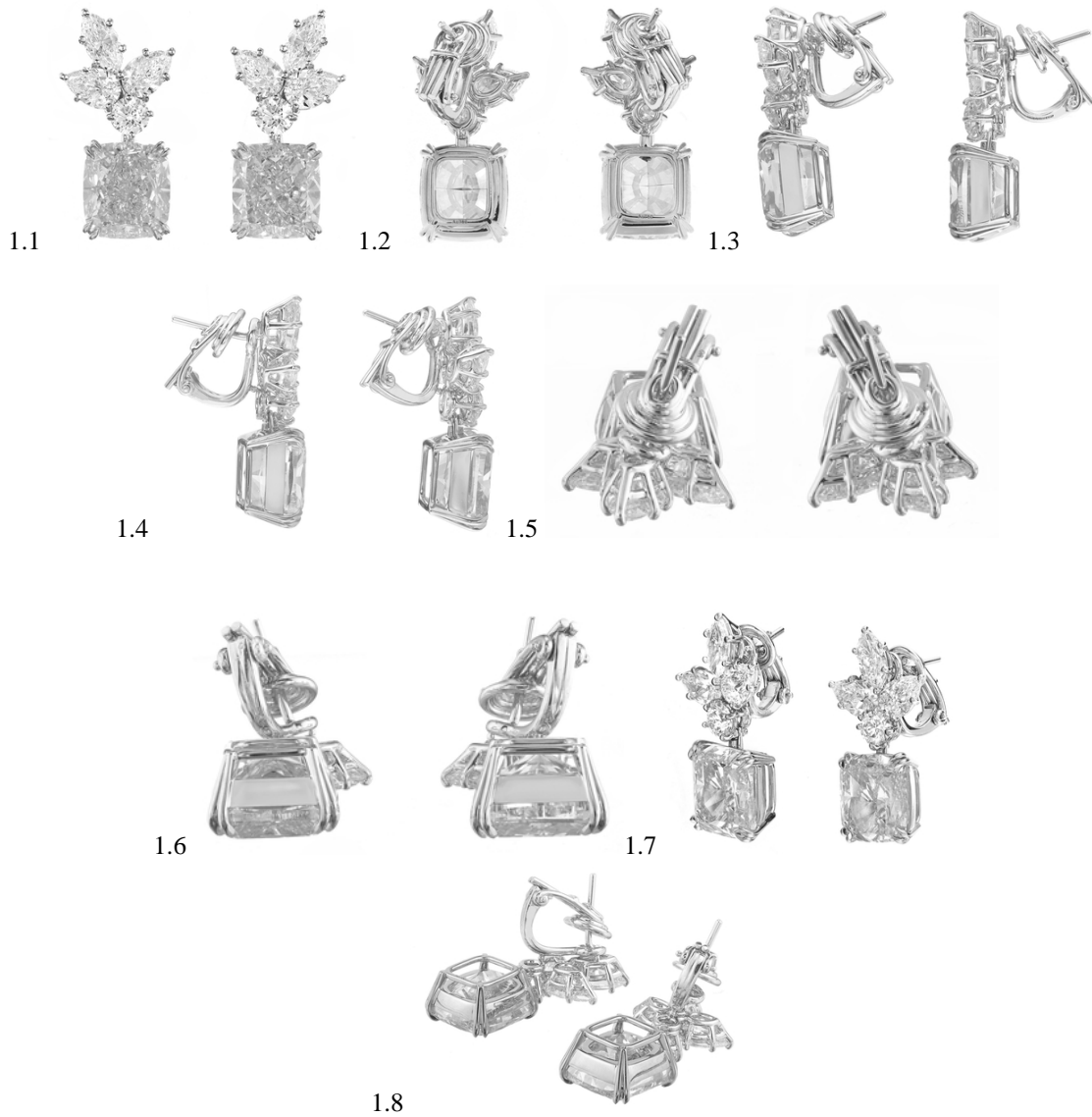


5.7



5.8

- (11) DM/210 707
- (15) 2020 10 01
- (22) 2020 10 01
- (28) 3
- (73) HARRY WINSTON SA
Chemin Du Tourbillon 8, 1228 Plan-les-Ouates (CH)
- (85) CH
- (86) CH
- (87) CH
- (88) CH
- (89) CH
- (81) II. MA III. KG, LI, OM, CA, GE, MK, TR, BA, MN, NO, CH, EM, AL, UA, AM, SG, MC, MD, ME, BZ, AZ, TN, GB
- (72) 1 Tobias WUEST
C/o Harry Winston Inc., 718 Fifth Avenue, 10019, New York, NY (US);
2-3 Rie YATSUGI-KANG
C/o Harry Winston Inc., 718 Fifth Avenue, 10019, New York, NY (US)
- (74) The Swatch Group AG (The Swatch Group SA) (The Swatch Group Ltd.)
Faubourg Du Lac 6, 2501 Biel/Bienne (CH)
- (54) 1.-2. Pair of earrings, 3. Necklace
- (55)





2.1

2.2

2.3

2.4



2.5

2.6

2.7



2.8



3.1



3.2



3.3

3.4



3.5



3.6



3.7



3.8



სასაქონლო ნიშნები

ეროვნული პროცედურით შემოტანილი ბანაცხავები, რომლებზეც გამოტანილია გადაწყვეტილება რეგისტრაციის შესახებ

გადაწყვეტილების გასაჩივრება შესაძლებელია საქპატენტის სააპელაციო პალატაში გამოქვეყნებიდან 3 თვის ვადაში ან მცხეთის რაიონული სასამართლოს ადმინისტრაციულ საქმეთა კოლეგიაში 1 თვის ვადაში (მის.: ქ. მცხეთა, სამხედროს ქ. №17).

(260) AM 2021 105794 A

(210) AM 105794

(220) 2020 09 29

(731) ჯონი ბაკურიძე

ვაჟა-ფშაველას ქ. 41, 6010, ბათუმი,
საქართველო

(540)



(591) ლურჯი, შავი

(531) 07.01.24; 26.01.12; 26.01.16; 26.01.18;
27.05.21; 29.01.12

(511)

37 – მშენებლობა; რემონტი; დანადგარების და-
ყენება.

(260) AM 2021 109955 A

(210) AM 109955

(220) 2020 10 01

(731) შპს „ქართული ღვინის სახლი“

სოფ. ზეგაანი, 1500, გურჯაანი,
საქართველო

(740) სოფიო ვაჩიშვილი

(540)



QVEVRIMAN
Philosophy of wine

(591) შავ-თეთრი

(531) 02.01.16; 19.09.02

(511)

33 – ალკოჰოლური სასმელები, ლუდის გარდა;
ალკოჰოლური შედგენილობები სასმელების
დასამზადებლად.

(260) AM 2021 109956 A

(210) AM 109956

(220) 2020 10 01

(731) შპს „აიდიეს ბორჯომი ბევერიჯიზ
კომპანი“

პარერავეგის 45, კიურასაო

(740) გიორგი ჯოხარიძე

(540)



(554) მოცულობითი

(591) თეთრი, ლურჯი, წითელი, მწვანე, ცისფერი

(531) 19.07.16; 19.07.22; 19.07.23; 19.07.25

(526) ბაკურიანი

(511)

32 – მინერალური წყლები, გაზიანი სასმელები
(უალკოჰოლო), მტკნარი წყლები.

35 – რეკლამა.

(260) AM 2021 110132 A
 (210) AM 110132
 (220) 2020 10 15
 (731) დავით ცეცხლაძე
 აეროპორტის გზატ. 85, ბათუმი,
 საქართველო
 (540)

დავინი
DAVINI

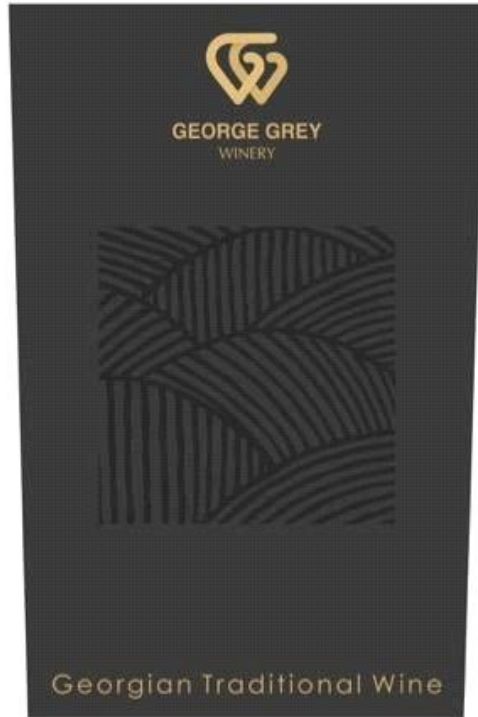
(591) შავ-თეთრი
 (511)
 33 – ალკოჰოლური სასმელები, ლუდის გარდა;
 ალკოჰოლური შედგენილობები სასმელების
 დასამზადებლად.
 35 – რეკლამა; ბიზნესის მართვა; ბიზნესის ად-
 მინისტრირება; საოფისე მომსახურება.

(260) AM 2021 110134 A
 (210) AM 110134
 (220) 2020 10 15
 (731) შპს „ინვეტ ფიდი“
 ცემის ქ. 3 (ნაკვეთი 113), თბილისი,
 საქართველო
 (540)



(591) ლურჯი, ცისფერი, თეთრი
 (531) 03.04.01; 03.04.02; 03.04.18; 03.07.03; 28.19;
 29.01.12
 (511)
 31 – დაუმუშავებელი და დამუშავებული სოფ-
 ლის მეურნეობის, მეზღვეობის და მეტყევეობის
 პროდუქტი; ნედლი და დაუმუშავებელი მარც-
 ვლეული და თესლეული; ახალი ხილი და ბოს-
 ტნეული, ახალი მწვანელი; ბუნებრივი მცენა-
 რეულობა და ყვავილები; სათესლე ბოლქვები
 და თესლი; ცოცხალი ცხოველები; ცხოველთა
 საკვები და სასმელი ალაო.

(260) AM 2021 110147 A
 (210) AM 110147
 (220) 2020 10 15
 (731) შპს „ვაინერი“
 ო. ხიზანიშვილის ქ. 8, ბ. 66, თბილისი,
 საქართველო
 (540)



(591) შავი, ოქროსფერი
 (531) 06.19.07; 06.19.09; 27.05.22; 27.05.24;
 29.01.13
 (511)
 33 – ალკოჰოლური სასმელები (ლუდის გარდა);
 ალკოჰოლური შედგენილობები სასმელების
 დასამზადებლად.

(260) AM 2021 110196 A
 (210) AM 110196
 (220) 2020 10 16
 (731) დიურასელ ბატერიზ ბვზა
 ნეივერჰეიდსლან 7, 3220 არსხოტი,
 ბელგია
 (740) მერაბ კვიციანი
 (540)

TURBO MAX

(591) შავ-თეთრი
 (531) 27.05.01
 (511)
 9 – გალვანური ელემენტები; გალვანური ბატა-
 რები; აკუმულატორის დამტენები; ხელსაწ-

ყოები აკუმულატორების მდგომარეობის შესა-
მოწმებლად (ტესტერები); მოწყობილობები ელ-
ექტროენერჯის პარამეტრების კონტროლისა
და რეგულირებისთვის; პორტატული დამტენი
მოწყობილობები.

(260) AM 2021 110209 A

(210) AM 110209

(220) 2020 10 20

(731) შპს „კარმენი“

დ. აღმაშენებლის ქ. 34ა, 6000, ბათუმი,
საქართველო

(540)



(554) მოცულობითი

(591) წითელი, თეთრი, შავი, ყავისფერი

(531) 05.07.01; 05.07.27; 11.03.04; 19.03.03;
19.03.24; 25.01.05; 25.01.06; 27.05.01;
27.05.02; 28.19; 29.01.14

(511)

30 – ყავა.

(260) AM 2021 110224 A

(210) AM 110224

(220) 2020 10 22

(731) დონგვენგ მობილური კორპორეიშენ
სფემელ N1 დონგვენგ როუდ, უჰან
ეკონომიკ ენდ ტექნოლოჯი
დიველოპმენტ ზოუნ, უჰანი, ჰუბეი,
ჩინეთის სახალხო რესპუბლიკა

(740) შალვა გვარამაძე

(540)



(591) შავ-თეთრი

(531) 09.03.10; 09.03.13; 21.03.07; 26.03.23;
26.11.07; 26.13.25

(511)

12 – ავტომობილები; სატვირთო მანქანები; ელ-
ექტრომობილები, ელექტრომრავიანი სატრან-
სპორტო საშუალებები; ავტომობილის ძარები;
ძრავები სახმელეთო სატრანსპორტო საშუალე-
ბებისთვის; ავტომობილის შასები; ძრავიანი ავ-
ტობუსები (საქალაქთაშორისო, საექსკურსიო-
ტურისტული, დიდი რაოდენობით მგზავრების
გადასაცვანი); ავტომანქანები; გადასაკრავები
სატრანსპორტო საშუალებების სალონისათვის;
ჰიდრავლიკური სქემები სატრანსპორტო საშუა-
ლებებისთვის; საკიდრის ამორტიზატორები სა-
ტრანსპორტო საშუალებებისათვის; ღერძები,
ხიდები სატრანსპორტო საშუალებებისათვის.

37 – ძრავიანი სატრანსპორტო საშუალებების
ტექნიკური მომსახურება და რემონტი; სატრან-
სპორტო საშუალებების რეცხვა; ავტოგასამარ-
თი სადგურები [საწვავით შევსება და ტექნიკუ-
რი მომსახურება]; სატრანსპორტო საშუალებე-
ბის აკუმულატორების დატენვა; სატრანსპორ-
ტო საშუალებების დაზეთვა; სატრანსპორტო
საშუალებების პოლირება; სატრანსპორტო სა-
შუალებების ანტიკოროზიული დამუშავება; სა-
ტრანსპორტო საშუალებების ტექნიკური მომსა-
ხურება; სატრანსპორტო საშუალებების წმენდა;
მწყობრიდან გამოსული სატრანსპორტო საშუა-
ლებების რემონტი.

(260) AM 2021 110229 A

(210) AM 110229

(220) 2020 10 22

(731) შპს „კახური ტრადიციული მედიცინა“
ცინცაძის ქ. 12, 0160, თბილისი,
საქართველო

(540)

შატო ზიარელი
Chateau Ziareli
Шато Зиарели

(591) შავ-თეთრი
(511)
33 – ალკოჰოლიანი სასმელები (ლუდის გარდა); ალკოჰოლური შედგენილობები სასმელების დასამზადებლად.

(260) AM 2021 110283 A
(210) AM 110283
(220) 2020 10 23
(731) ზე პროკტერ ენდ გემბლ კომპანი
უან პროკტერ ენდ გემბლ პლაზა,
ცინცინატი, ოჰაიო 45202, აშშ
(740) მერაბ კვიმსაძე
(540)

AKVAПУДРА

(591) შავ-თეთრი
(531) 28.05
(511)
3 – სარეცხი პრეპარატები და სხვა სარეცხი ნივთიერებები; წმენდის, გაპრიალების, გაუცხიმოვნებისა და აბრაზიული დამუშავების პრეპარატები; ქსოვილების მოვლის, დასამუშავებელი და გარეგნული იერსახის გამაუმჯობესებელი პრეპარატები; ქსოვილის დამარბილებლები, ქსოვილის თვისებების გამაუმჯობესებელი (გამამტკიცებელი) პრეპარატები; საყოფაცხოვრებო დანიშნულების საპნები.

(260) AM 2021 110289 A
(210) AM 110289
(220) 2020 10 26
(731) აკად ჯენერალ ტრეიდინგ (ლ.ლ.კ.)
ოფისი 1247, აბდუ სალამ მურად ალ
განაჰის საკუთრება, ბიზნეს ბეი, დუბაი,
არაბთა გაერთიანებული საამიროები
(740) პავლე მეიფარიანი
(540)



(591) თეთრი, ნაცრისფერი, ღია და მუქი
ნაცრისფერი
(531) 26.11.01; 26.11.05; 26.11.13; 26.11.22;
27.05.01
(511)
9 – მობილური ელექტრონული მოწყობილობები; მობილური ტელეფონები; სმარტფონები; კომპიუტერები; კომპიუტერების აპარატული უზრუნველყოფა (კომპიუტერების ტექნიკური უზრუნველყოფა); ლეპტოპები (ნოუტბუკები); პლანშეტური კომპიუტერები; სმარტ-საათები; კვების პორტატიული წყაროები (მრავალჯერადად დასატენი ბატარეები და აკუმულატორები); „ფაუერბანკები“ (კვების პორტატიული წყაროები); ბუდეები სმარტფონებისა და პლანშეტური კომპიუტერებისათვის; შალითები სმარტფონებისა და პლანშეტური კომპიუტერებისათვის; სმარტფონების დამცავები; მობილური ტელეფონების თასები; დამტენი მოწყობილობები; ბატარეები, აკუმულატორები, ელემენტები; სადენები, ელექტრული; კლემები, სადენების შემაერთებლები; დამტენები ელექტრული ბატარეებისათვის და აკუმულატორებისათვის; ელექტრული ბატარეები და აკუმულატორები.

(260) AM 2021 110290 A
(210) AM 110290
(220) 2020 10 26
(731) აკად ჯენერალ ტრეიდინგ (ლ.ლ.კ.)
ოფისი 1247, აბდუ სალამ მურად ალ
განაჰის საკუთრება, ბიზნეს ბეი, დუბაი,
არაბთა გაერთიანებული საამიროები
(740) პავლე მეიფარიანი
(540)



(591) შავ-თეთრი
(531) 26.04.02; 26.04.05; 26.04.22; 26.04.24;
27.05.01; 27.05.24
(511)
9 – მობილური ელექტრონული მოწყობილობები; მობილური ტელეფონები; სმარტფონები; კომპიუტერები; კომპიუტერების აპარატული უზრუნველყოფა (კომპიუტერების ტექნიკური უზრუნველყოფა); ლეპტოპები (ნოუტბუკები); პლანშეტური კომპიუტერები; სმარტ-საათები;

კვების პორტატიული წყაროები (მრავალჯერადად დასატენი ბატარეები და აკუმულატორები); „ფაუერბანკები“ (კვების პორტატიული წყაროები); ბუდეები სმარტფონებისა და პლანშეტური კომპიუტერებისათვის; შალითები სმარტფონებისა და პლანშეტური კომპიუტერებისათვის; სმარტფონების დამცავები; მობილური ტელეფონების თასმები; დამტენი მოწყობილობები; ბატარეები, აკუმულატორები, ელემენტები; სადენები, ელექტრული; კლემები, სადენების შემაერთებლები; დამტენები ელექტრული ბატარეებისათვის და აკუმულატორებისათვის; ელექტრული ბატარეები და აკუმულატორები.

(260) AM 2021 110304 A

(210) AM 110304

(220) 2020 10 29

(731) ნოვარტის აგ

4002 ბაზელი, შვეიცარია

(740) შალვა გვარამაძე

(540)

MYTICADE

(591) შავ-თეთრი

(511)

5 – ფარმაცევტული პრეპარატები.

(260) AM 2021 110305 A

(210) AM 110305

(220) 2020 10 29

(731) ფილიპ მორის პროდაქტს ს.ა.

კე ჟანრენო 3, 2000 ნევშატელი,

შვეიცარია

(740) პავლე მეიფარიანი

(540)

DIMENSIONS

(591) შავ-თეთრი

(511)

34 – სადენიანი გამოსართქლებლები („ვაპორაიზერები“) ელექტრონული სიგარეტებისათვის და მოწვევისათვის განკუთვნილი ელექტრონული მოწყობილობებისათვის; დაუმუშავებელი ან დამუშავებული თამბაქო; თამბაქოს ნაწარმი სიგარეტის, სიგარეტების, სიგარილოების, თვითგახვეული (თვითნაკეთი) სიგარეტებისათვის განკუთვნილი თამბაქოს, ჩიბუხის თამბაქოს, სადეჭი თამბაქოს, საბურნუთე თამბაქოსა და კრეტევის ჩათვლით; თამბაქო „სნუსი“; თამ-

ბაქოს შემცვლელი (არასამედიცინო დანიშნულების); მწველთა საკუთნო, სიგარეტის ქაღალდისა და მილაკების (ჰილზების), სიგარეტის ფილტრების, თამბაქოსათვის განკუთვნილი ქილების, სიგარეტის კოლოფების (პორტსიგარეტის), საფერფლეების, ჩიბუხების, სიგარეტის გასახვევად განკუთვნილი ჯიბის მოწყობილობებისა და სანთებლების ჩათვლით; ასანთი; თამბაქოს ჩხირები (თამბაქოს „სტიკები“), თამბაქოს ნაწარმი მათი შემდგომი გახურების მიზნით, ელექტრონული მოწყობილობები და მათი ნაწილები სიგარეტების ან თამბაქოს გასახურებლად ნიკოტინის შემცველი აეროზოლის გამოყოფისათვის შესუნთქვის მიზნით; თხევადი ნიკოტინის ხსნარები ელექტრონულ სიგარეტებში გამოსაყენებლად; მოწვევისათვის განკუთვნილი ელექტრონული მოწყობილობები; ელექტრონული სიგარეტები; ელექტრონული სიგარეტები, როგორც ტრადიციული სიგარეტების შემცვლელი; ელექტრონული მოწყობილობები ნიკოტინის შემცველი აეროზოლის შესუნთქვისათვის; ორალური დანიშნულების გამოსართქლებელი მოწყობილობები მწველთათვის, თამბაქოს პროდუქცია და თამბაქოს შემცვლელი; მწველთა საკუთნო ელექტრონული სიგარეტებისათვის; ნაწილები და ფიტინგები 34-ე კლასში შემავალი ზემოთ ჩამოთვლილი ნაწარმისათვის; მოწყობილობები გახურებული სიგარეტების, სიგარეტის და, ასევე, გახურებული თამბაქოს ჩხირების ჩასაქრობად; პორტსიგარები (კოლოფები) ელექტრონული მრავალჯერადად დასატენი სიგარეტებისათვის.

(260) AM 2021 110375 A

(210) AM 110375

(220) 2020 11 04

(731) ტეარსაიენს ინკ.

510 კოტონვუდ დრაივი, მილპიტასი,

CA 95035, აშშ

(740) გიორგი თაქთაქიშვილი

(540)

TEARSCIENCE

(591) შავ-თეთრი

(511)

9 – კომპიუტერული ტექნიკური უზრუნველყოფა და პროგრამული უზრუნველყოფა და მათი ნაწილები და საკუთნო მეიბომის ჯირკვლებისა და თვალის დაავადებების, კერძოდ, მშრალი თვალისა და მეიბომის ჯირკვლების დისფუნქ-

ციის საანალიზო, დიაგნოსტიკური და მონიტორინგის აპარატებთან გამოსაყენებლად.

10 – თვალის დაავადებების, კერძოდ, მშრალი თვალისა და მეიბომის ჯირკვლების დისფუნქციის საანალიზო, დიაგნოსტიკური, სამკურნალო და მონიტორინგის სამედიცინო აპარატები და ხელსაწყოები და მათი ნაწილები და საკუთნო; მეიბომის ჯირკვლების ობსტრუქციისა და ოკლუზიის გამოსავლენი სამედიცინო ხელსაწყოები და მათი ნაწილები და საკუთნო; სამედიცინო გამათბობლები, რომლებიც, ძირითადად, გამოიყენება სამკურნალო მიზნებისათვის, კერძოდ, პაციენტის თვალსა და მასთან დაკავშირებულ თვალის სტრუქტურებზე სითბოს ზემოქმედებისათვის თვალის დაავადებების, კერძოდ, მშრალი თვალისა და მეიბომის ჯირკვლების დისფუნქციის სამკურნალოდ; სამედიცინო ხელსაწყოები, კერძოდ, სამკურნალო კონტაქტური ლინზები, რომლებიც ძირითადად გამოიყენება სამედიცინო მიზნებისათვის და რომლებიც შეიცავენ ელექტრული გათბობის ელემენტს მეიბომის ჯირკვლების გასათბობად პაციენტის თვალზე მისი დამაგრებისას მშრალი თვალის სინდრომისა და მეიბომის ჯირკვლების დისფუნქციის სამკურნალოდ; თვალის დაავადებების, კერძოდ, მშრალი თვალისა და მეიბომის ჯირკვლების დისფუნქციის საანალიზო, დიაგნოსტიკური, სამკურნალო და მონიტორინგის დანიშნულების გამოსახულების საკვლევი სამედიცინო აპარატურა და ხელსაწყოები ოპტიკური ლინზის, კამერის, ლამპის, შუქდიოდის, სპექტრომეტრის შემცველი სისტემის სახით, რომელიც იყიდება ერთობლიობაში.

44 – თვალის დაავადებებთან, კერძოდ, მშრალი თვალისა და მეიბომის ჯირკვლების დისფუნქციასთან დაკავშირებული ინფორმაციით უზრუნველყოფა საგანმანათლებლო მიზნებისათვის.

(260) AM 2021 110378 A

(210) AM 110378

(220) 2020 11 04

(731) ალიბაბა გრუპ ჰოლდინგ ლიმიტიდ ფორს ფლორ, უან კეპიტალ პლეის, პ.ო. ბოქს 847, ჯორჯ თაუნი, გრანდ კაიმანი, კაიმანის კუნძულები

(740) თამაზ შილაკაძე

(540)



(591) შავ-თეთრი

(531) 03.01.06; 03.01.16

(511)

9 – სამეცნიერო, კვლევითი, სანავიგაციო, ფოტოგრაფიული, კინემატოგრაფიული, აუდიოვიზუალური, ოპტიკური, ამწონი, გამზომი, სასიგნალო, აღმომჩენი, საკონტროლო, დასაკვირვებელი, სამაშველო და სასწავლო ხელსაწყოები და ინსტრუმენტები; დენის გადაცემის, განაწილების, გარდაქმნის, დაგროვების, რეგულირების ან დისტრიბუციის მართვის ხელსაწყოები და ინსტრუმენტები; ხმის გამოსახულების ან მონაცემების ჩამწერი, გადამცემი, აღმწარმოებელი ან დამუშავების აპარატურა; ჩაწერილი და ჩამოსატვირთი მედია, ციფრული ბეჭდვის ან მსგავსი ჩასაწერი და შესანახი მედია; ინფორმაციის მაგნიტური მატარებლები, ჩამწერი დისკები; მექანიზმები მონეტებზე მომუშავე აპარატებისთვის; სალაროს აპარატები, საანგარიშო მანქანები, ინფორმაციის დასამუშავებელი მოწყობილობა და კომპიუტერები; კომპიუტერის პერიფერიული მოწყობილობები; მყვინთავის სამოსი, მყვინთავის ნიღბები, მყვინთავის ყურსაცობები, ცხვირის სამაგრები მყვინთავებისა და მოცურავეებისთვის, მყვინთავის ხელთათმანები, სასუნთქი აპარატურა წყალქვეშა ცურვისთვის; კომპიუტერული პროგრამები; კომპიუტერული პროგრამული უზრუნველყოფა აპლიკაციის სახით მობილური მოწყობილობების და კომპიუტერებისთვის; პროგრამული უზრუნველყოფის აპლიკაციები გამოყენებული მობილურ მოწყობილობებთან; მესამე პირებისთვის და მესამე პირებისგან ელექტრონული გადახდების დამუშავების პროგრამული უზრუნველყოფა; ინტერნეტით მოწოდებული კომპიუტერული პროგრამული უზრუნველყოფა; ონლიან ელექტრონული გამოცემები (ჩამოსატვირთი ინტერნეტიდან ან კომპიუტერული ქსელიდან ან კომპიუტერული მონაცემთა ბაზიდან); სწრაფი შეტყობინებების პროგრამული უზრუნველყოფა; ფაილების გაზიარების პროგრამული უზრუნველყოფა; საკომუნიკაციო პროგრამული უზრუნველყოფა მონაცემების, აუდიოს, ვიდეოს, გამოსახულებების და გრაფიკის ელექტრონული გაცვლისთვის კომპიუტერული

რის, მობილურის, უსადენო და სატელეკომუნიკაციო ქსელების მეშვეობით; კომპიუტერის პროგრამული უზრუნველყოფა გამოსახულებების, გრაფიკის, აუდიოს, ვიდეოს და ტექსტის დასამუშავებლად; ჩამოსატვირთი კომპიუტერული პროგრამული უზრუნველყოფა ინტერნეტის მეშვეობით ინფორმაციის, მონაცემების, დოკუმენტების, ხმის და გამოსახულების ელექტრონული გადაცემის უზრუნველსაყოფად; კომპიუტერული აპლიკაციების აუდიო მასალების, ვიდეო მასალების, მუსიკის და გამოსახულებების ნაკადური გადაცემისთვის; ციფრული მედიის ნაკადური გადაცემის მოწყობილობები; ჩამოსატვირთი კომპიუტერული პროგრამული უზრუნველყოფა, რომელიც მომხმარებელს აძლევს ინტერნეტ-ტექნოლოგიაზე დაფუძნებულ შეხვედრებსა და მეცადინეობებში მონაწილეობის მიღების შესაძლებლობას, მონაცემებთან, დოკუმენტებთან, გამოსახულებებთან და პროგრამულ აპლიკაციებთან წვდომის შესაძლებლობით ვებ-ბროუზერის მეშვეობით; ჩამოსატვირთი კომპიუტერული პროგრამული უზრუნველყოფა კომპიუტერებთან და კომპიუტერულ ქსელებთან დისტანციური წვდომის, ნახვისა და მართვისათვის; ჩამოსატვირთი, „მონაცემთა ღრუბელში“ დამუშავების პროგრამული უზრუნველყოფა; ჩამოსატვირთი, „ღრუბელზე“ დაფუძნებული პროგრამული უზრუნველყოფა; კომპიუტერული პროგრამული უზრუნველყოფა; კომპიუტერული პროგრამული უზრუნველყოფა (ინტერნეტიდან ჩამოსატვირთი პროგრამული უზრუნველყოფის ჩათვლით); ციფრული მუსიკა (ჩამოსატვირთი ინტერნეტიდან); ჩამოსატვირთი თამაშები, სურათები, კინოფილმები, ფილმები და მუსიკა; კომპიუტერული, ელექტრონული და ვიდეოთამაშების პროგრამები და პროგრამული უზრუნველყოფა (ინტერნეტიდან ჩამოსატვირთი პროგრამული უზრუნველყოფის ჩათვლით); კომპიუტერული სამაგიდო თამაშების პროგრამული უზრუნველყოფა; კომპიუტერული თამაშების პროგრამული უზრუნველყოფა, ჩამოსატვირთი; კომპიუტერული თამაშების პროგრამული უზრუნველყოფა, ჩაწერილი; კომპიუტერული ვიდეო-თამაშების პროგრამები; ჩამოსატვირთი ელექტრონული გამოცემები, როგორცაა: ჟურნალები, სტატიები, ბროშურები, საინფორმაციო ფურცლები, საინფორმაციო ცხრილები, საინფორმაციო მასალები, სახელმძღვანელო მასალა, დაკავშირებული ისეთ სფეროებთან, როგორცაა: ბიზნესი, ელექტრონული ვაჭრობა, საინფორმაციო ტექნოლოგიები, მონაცემთა „ღრუბელში“ დამუშავება,

ტელეკომუნიკაციები, ინტერნეტ, ბიზნესი და ელექტრონული ვაჭრობის სწავლება, საქმიანობის, გაყიდვების, მარკეტინგის და საფინანსო მენეჯმენტი; ნახევარგამტარები; ნახევარგამტარული ინტეგრალური სქემები; ნახევარგამტარული მეხსიერების მიკროსქემა; ნახევარგამტარული მეხსიერების კონტროლერი; ნახევარგამტარული მეხსიერების ინტეგრალური სქემები; ნახევარგამტარული პროცესორის მიკროსქემები; ნახევარგამტარული პროცესორები; მიკროკონტროლერები; მიკროკონტროლერის ბლოკები; დაბალი ძაბვის მიკროკონტროლერები; ინტეგრალური მიკროსქემები; კომპიუტერის მიკროსქემები; CPU (ცენტრალური დამუშავების ბლოკი (ცენტრალური პროცესორი)); RISC-V კომპიუტერის მიკროსქემები და ცენტრალური პროცესორები; კომპიუტერის მიკროსქემები და ცენტრალური პროცესორები ბრძანებების სისტემის(აწყოების) არქიტექტურით; კომპიუტერის პერიფერიული მოწყობილობები; ნოუთბუქები; ლეპტოპები; პორტატიული კომპიუტერები; ჯიბის კომპიუტერები; პლანშეტური კომპიუტერები; პირადი ციფრული მდივანი; პირადი მედია პლეერები; მობილური ტელეფონები; სმარტფონები; ციფრული კამერები; ბატარეები, ბატარეების დამმუხტველები; ავტომატური სამუშაო სადგურები; კომპიუტერის სერვერები; კომპიუტერის და ტელეკომუნიკაციის ქსელური ტექნიკური უზრუნველყოფა; კომპიუტერული ქსელის ადაპტორები, გადამრთველები, როუტერები და ჰაბები; უსადენო და სადენიანი მოდემები და საკომუნიკაციო ბარათები და მოწყობილობები; ლეპტოპის დამჭერები, კომპიუტერის ჩანთები; ხანძარსაწინააღმდეგო აპარატურა; კომპიუტერის ტექნიკური და პროგრამულ-ტექნიკური უზრუნველყოფა; ავტომობილის სანავიგაციო სისტემა; კომპაქტდისკები; სატელეკომუნიკაციო აპარატურა; თავის ქვეშადადებები; მობილური ტელეფონის ყურმილები; მობილური ტელეფონის აქსესუარები; სიგნალის სისტემები; ვიდეოსათვალთვალო კამერები; მობილური რადიო და სატელევიზიო სამაუწყებლო ბლოკები; სატელევიზიო სამაუწყებლო მოწყობილობები; კამერები; ვიდეოკამერები; თავის ტელეფონები; საყურისები; ხმამაღლამოლაპარაკები; გლობალური პოზიციონერების სისტემების (GPS) აპარატურა და მოწყობილობები; თხევადკრისტალური დისპლეები ტელესაკომუნიკაციო და ელექტრონული მოწყობილობებისთვის; ტელევიზორის ბლოკ-მისადგომი; დისტანციური მართვის პულტი; მონაცემთა შენახვის პროგრამები; სათვალეები

და მზის სათვალეები; ელექტრონული საგზაო ნიშნები; კოდირებული ან მაგნიტური საბანკო, საკრედიტო, სადებეტო, ფულადი, საგადასახადო, სატელეფონო და საიდენტიფიკაციო ბარათები; საბანკო ავტომატები, ბანკომატები; კომპიუტერის პროგრამული უზრუნველყოფის აპლიკაციები, ჩამოსატვირთი; ელექტრონული წიგნის წამკითხველები; ცარიელი ტონერ-კარტრიჯები პრინტერებისთვის და ფოტოასლის გადამღები მოწყობილობებისთვის; ჩვილი ბავშვის მონიტორები; ჩვილი ბავშვის ვიდეო-მონიტორები; ობიექტივის „ბლენდა“; კოდირებული გასაღებ-ბარათები; 3D სათვალეები; მესხიერების ბარათები ვიდეო-თამაშების აპარატებისთვის.

16 – ქაღალდი და მუყაო; ნაბეჭდი მასალა; მასალა საამკინძაო სამუშაოებისთვის; ფოტოსურათები; საკანცელარიო და საოფისე ნივთები, ავეჯის გარდა; საკანცელარიო და საყოფაცხოვრებო დანიშნულების მწებავი ნივთიერებები; მხატვართა და გრაფიკოსთა საკუთნო; სახატავი ფუნჯები; საბეჭდი მანქანები; სასწავლო მასალა და თვალსაჩინოება (აპარატურის გარდა); პლასტმასის ფურცლები, გარსები და ჩანთები გასახვევად და შესაფუთად; შრიფტი, ტიპოგრაფიული კლიშე; წიგნები; ბროშურები; აფიშები, პლაკატები; ბარათები; ნაბეჭდი ბარათები; ცირკულარები (პროსპექტები); კატალოგები; კალენდრები; ფასის იარლიყები; ფასის ეტიკეტები; საყოფაცხოვრებო ჩანთები; დეკორატიულ-გამოყენებითი და სამოდელი მოწყობილობები; ქაღალდის, მუყაოს და პლასტმასის ჩანთები და ნივთები შესაფუთად, გასახვევად და შესანახად; სატელეფონო, ფაქსიმილის, ელექტრონული ფოსტისა და ვებ-გვერდების შესახებ ნაბეჭდი ცნობარები; ბარათები, როგორცაა: საკრედიტო ბარათები, სადებეტო ბარათები, საფულე ბარათები, გადახდის ბარათები, სატელეფონო ბარათები და საიდენტიფიკაციო ბარათები, გარდა კოდირებული და მაგნიტური ბარათებისა; სამარკეტინგო და სარეკლამო მასალები; ნაბეჭდი სარეკლამო მასალები; მომხმარებლის სახელმძღვანელოები; დეკორატიული და ხელოვნების მასალები; ხელსახოცები; ქაღალდის ხელსახოცები; დეკორატიული და ხელოვნების მასალები და საინფორმაციო საშუალებები (მედია); მაკორექტირებელი და საშლელი ინსტრუმენტები; სასწავლო აღჭურვილობა; ქაღალდის საფილტრი მასალა; სამრეწველო ქაღალდი და მუყაო; ფულის დამჭერები; საოფისე მანქანები; ფოტოალბომები და საკოლექციო

ალბომები; საბეჭდი და საამკინძაო მოწყობილობები; საგანმანათლებლო მასალები; ქაღალდისა და მუყაოსგან დამზადებული ხელოვნების ნიმუშები და ფიგურები; არქიტექტურული მაკეტები; საწერი და საშტამპი მასალები; საკოლექციო ბარათები; აფიშები, პლაკატები; ქაღალდის დროშები და ბანერები; გასაფრადებელი და სახატავი წიგნები; აქტივობების წიგნები; ნაბეჭდი გამოცემები; ჟურნალები; გაზეთები; წიგნები და ჟურნალები; გვერდის სანიშნეები; შეფასების (ქულები) ფურცლები; სალონისძიებო პროგრამები; სალონისძიებო ალბომები; საავტოგრაფო წიგნები; ნაბეჭდი განრიგები; ბროშურები; ბამპერული სტიკერები; სტიკერები; ალბომები; სტიკერის ალბომები; ქაღალდის სუფრები; ქაღალდის ხელსახოცები; ქაღალდის ჩანთები; მოსაწვევი ბარათები; მისალოცი ბარათები; საჩუქრის გასახვევი ქაღალდები; გრაფინის ქაღალდის სადგარები და მაგიდის ქაღალდის ქვეშადაგამები; შტემპელები; საკოლექციო საფოსტო მარკები; სამახსოვრო სამარკო ფურცლები; პასპორტის დამჭერები; შემწოვი ფურცლები ქაღალდის ან პლასტმასის საკვები პროდუქტების შესაფუთად; ქაღალდის ან მუყაოს სარეკლამო დაფები; ქაღალდის ან მუყაოს სარეკლამო ნიშნები; ალმანახები; შეტყობინების ბარათები (საკანცელარიო); ფოტოსურათების მისაწებებელი მოწყობილობები; ბარგის მიღების შესამოწმებელი ქაღალდის იარლიყები; შესაფუთი საშუალებები ქაღალდის ან პლასტმასისგან (ტომრები, კონვერტები, პარკები, ჩანთები); ქაღალდის ბანერები; ქაღალდის გულსაფარები ბავშვებისათვის; მკლავიანი ქაღალდის გულსაფარები ბავშვებისათვის; ქაღალდი დროშებისთვის; ქაღალდის ან მუყაოს ბოთლის კონვერტები; ქაღალდის ან მუყაოს ბოთლის გასახვევები; ქაღალდის ან მუყაოს ყუთები; კალენდრები; ფერწერის ტილოები; ქაღალდის კონუსური პარკები; გარეკანები, ყდები (საკანცელარიო); ქვეშადადები საწერი მაგიდისთვის; დიაგრამები; დოკუმენტის დამჭერები (საკანცელარიო); ბლოკნოტები ხაზვისა ან ხატვისათვის; ხაზვისა და ხატვის მასალები; ნაქარგობის ნიმუშები (შაბლონები); კონვერტები (საკანცელარიო); გრაფიურები; გრაფირების დაფები; საშლელი საშუალებები; პაპიე-მაშეს სტატუები; მუყაოს სტატუები; ქაღალდის სტატუები; სწრაფჩამკერები (ოფისის საკუთნო); საფილტრავი ქაღალდი; ქაღალდის კაშპო; ფლაერები (სარეკლამო ფურცლები); საქაღალდეები საბუთებისთვის; ნაგვის პარკები, ქაღალდის ან პლასტმასის; გეოგრაფიული რუკები; სასაჩუქრე

ჩანთები; სასაჩუქრე ყუთები; საკანცელარიო დანიშნულების ბრჭყვიალები; ნაბეჭდი გრაფიკული მასალა; გრაფიკული გამოსახულებები; ქუდის მუყაოს კოლოფები; ჩეკების წიგნაკის დამჭერები; ბეჭდისა და შტემპელის დამჭერები; კარტოთეკის ბარათები; მელანი; ქაღალდის ან მუყაოს იარაღები; ჩანაწერების წიგნები; ლანგრები კორესპონდენციისთვის; ჟურნალები (პერიოდული გამოცემები); სახელმძღვანელოები; მარკერები (საკანცელარიო); ლუდის ჭიქის ქვეშადებები; სამერწი თიხა; სამერწი მასალა; ფულის დამჭერები; სამერწი თიხის ფორმები (ხელოვანის მასალები); მუსიკალური მისალოცი ღია ბარათები; სახელის სამკერდე ნიშნის დამჭერები (ოფისის საკუთნო); სახელის სამკერდე ნიშნები (ოფისის საკუთნო); საინფორმაციო ბიულეტენები; ოფისის საკუთნო, ავეჯის გარდა; გახამებული შესაფუთი მასალა; შესაფუთი (ჩასადები, დასატენი) მასალები, ქაღალდის ან მუყაოს; ბლოკნოტები (საკანცელარიო); გვერდის დამჭერები; საღებავის სინები; მხატვრის ფუნჯები; მოლბერტები; ფერწერული ნახატები (სურათები), ჩარჩოიანი ან უჩარჩო; ბროშურები; ყავის გასაფილტრი ქაღალდი; ქაღალდის ფურცლები; ქაღალდის ხელსახოცები გასაწმენდად; პრეს-პაპიე; პაიე-მაშე; პენალები; კალმისტრის დამჭერები; ფანქრის დამჭერები; ფანქრის სათლელეები, ელექტრული ან არაელექტრული; ფანქრები; კალმისტრები (ოფისის საკუთნო); პერიოდული გამოცემები; ფოტოგრაფიურები; ფოტოსურათის ქვესადგამები; კალმისტრის ტარები; ფოტოსურათები (ნაბეჭდი); სურათები, ნახატები; ქაღალდის მაგიდის ქვეშადებები; ქაღალდის ან მუყაოს განცხადების დაფები; ერთჯერადი პოლიეთილენის პარკები ცხოველთა ნარჩენებისთვის; ბუშტებიანი პლასტმასის ფურცლები შეფუთვის ან დაფასოებისთვის; პლასტმასის შესაფუთი ფურცლები; პლასტიკური მასალები ძერწვისათვის; პორტრეტები; საფოსტო მარკები; ღია ბარათები; დაბეჭდილი კუპონები, ტალონები; დაბეჭდილი სანოტო ფურცელი; პროსპექტები; ბრინჯის ფურცელი; რეზინის საშლელეები; სასკოლო ნივთები; ლუქი; ბეჭდები; საკერავი ნიმუშები, თარგები; ვერცხლის კილიტა; ფირნიშები ქაღალდის ან მუყაოს; სიმღერის კრებულები; შტემპელის ბალიშები; ქვესადგამები კალმისტრებისა და ფანქრებისთვის; ტრაფარეტები, შაბლონები; ბილეთები; გრიმის მოსაცილებელი ქაღალდის ხელსახოცები; ქაღალდის პირსახოცები; ქაღალდის კალკა; სავაჭრო ბარათები, სათამაშო ბარათების გარდა; საწერი მოწყობილობები; სა-

წერი კომპლექტები; საწერი საკუთნო; საწერი ქაღალდი; დაფის საწმენდები; ნაწილები და სამარჯვები ზემოთ აღნიშნული საქონლისათვის.

25 – ტანსაცმელი; ფეხსაცმელი; თავსაბურავი; წინსაფრები; ბავშვებისა და ჩვილების ტანსაცმელი; აბაჯანის ხალათები; საბანაო სანდლები და ჩუსტები; საბანაო კოსტიუმები; საბანაო ტრუსები; პლაჟის კოსტიუმები; ქამრები; აჭიმები; ბერეტები; საბავშვო არაქაღალდის გულსაფრები; კორსაჟები (ქალის თეთრეული); მომჭერები ტანისამოსისთვის; ბიუსჰალტერები, აზლუდები; ბრიჯები; ლიფები; ქუდის წინაფრები; კეპები; საშხაპე კეპები; ყოველდღიური სამოსი; გულისპირები; ტანმოვარჯიშის ტანსაცმელი; ტყავის და ტყავის იმიტაციის ტანსაცმელი; ლაბადები; საყელოს დამცავები; საყელოები; კომბინაცია; გრაციები; კორსეტები (ქვედა საცვალი); კოსტიუმები; მანჟეტები; ველოსიპედისტის ტანსაცმელი; ცეკვის ტანსაცმელი; მოსახსნელი საყელოები; კაბის ილიის საოფლე; ხალათები; საყურისები (ტანსაცმელი); სამასკარადო ტანსაცმელი; ფესი/ფესკა (წაკვეთილი კონუსის ფორმის ფუნჯიანი ქუდი); მეთევზის ჟილეტები, ქურთუკები; ფეხის მუფტები, არაელექტრული; კაბები, ანაფორა; ბეწვის მოსახსამები; ბეწვეული (ტანსაცმელი); გეტრები, გამაშები, გეტრის შესაკრავები, წვიგსაკრავები; გაბარდინის ტანსაცმელი; სარტყელი, ქამარი (ქვედა საცვალი); ხელთათმანები; ქუდები; ქუდები (ქაღალდის); შუბლსაკრავები; თავსაბურავი; ქუსლსაკრავები და ჭვინტები ფეხსაცმლისათვის; კაპიუშონები; ქურთუკები; ჯერსის ტანსაცმელი; სვიტრები; ნაქსოვი ტანსაცმელი; ქალის ტანსაცმელი; ახალშობილის თეთრეულისა და ტანსაცმლის კომპლექტი; მზა სარჩული და ტანსაცმლის ნაწილები და დეტალები; კაცის ტანსაცმელი; უთითო ხელთათმანები; წელის ქამარსაფულეები; ავტომობილისტის ტანსაცმელი; მუფტები (ტანსაცმელი); ჰალსტუხები; ყელსახვევები; ღამის თეთრეული; ზედა ტანსაცმელი; ბლუზები; პალტოები; პიჟამები; ტრუსები; ქაღალდის ტანსაცმელი; პელერინები; ქურქები; შიდა ჯიბეები; ჯიბეები ტანსაცმლისთვის; პულოვერები; პიჟამები; საწვიმრები; მზა ტანსაცმელი; სარი (ინდოელი ქალის სამოსი); სატარებელი ქამრები; შარფები; ყელსახვევები; შალები; პერანგის გულისპირები; პერანგის კოკეტები; პერანგები; მხრებზე მოსახსამები; სათბურები (სინგლეტები); ქვედატანები; უფარფლებო მრგვალი ქუდები; ხალათი-პერანგები; გეტრე-

ბი; სათოვლე ტანსაცმელი; წინდები, მაღალყელიანი წინდები და ტრიკოტაჟის ნაწარმი, მათ შორის, კოლგოტები; სპორტული ტანსაცმელი და ტანსაცმელი სპორტული წარმოდგენებისთვის; კოტები, სპაიკები და ლითონის ნაწილები ფეხსაცმლისთვის; კოსტიუმები; მზისგან დამცავი წინაფრები; ტანსაცმლის დამჭერები; ოფლის შემცველი საცვლები; პულოვერი, სვიტრი; საცურაო კოსტიუმები; ბოდი (ქვედა საცვალი); მოკლესახელოიანი მაისურები; კოლგოტები; ტოგები; ცილინდრები; შარვლის საკოჭურები; შარვლები; ჩალმა; თეთრეული (ტანსაცმელი); ტრუსები; ქვედა თეთრეული; უნიფორმა; ფეხსაცმლის წინა ნაწილის პირები; პირბადე, ვუალი; ჟილეტები; წინაფრები; ჟილეტები; წყალგაუმტარი ტანსაცმელი; რანტები ჩექმებისა და ფეხსაცმლებისთვის, ფეხსაცმლის ქუსლები, ლანჩები, ღაბაშები, მოცურების საწინააღმდეგო მოწყობილობები ფეხსაცმლისთვის; კომბინიზონები წყლის თხილამურებზე სასრიალოდ; ბარტყულა (ბერ-მონაზვნების თავსაბურავი); სამაჯურები.

28 – თამაშობები და სათამაშოები; ტანვარჯიშისა და სპორტისთვის განკუთვნილი საქონელი და აპარატურა, რომელიც არ მიეკუთვნება სხვა კლასებს; ნაძვისხის მორთულობა; სათამაშო სტატუეტები; პლუმის წვეულების სტატუეტები; ამოვსებული სათამაშო სტატუეტები; სამაგიდო თამაშები; სათამაშო ბურთები; თოჯინები; თოჯინის საწოლები, ტანსაცმელი, საწოვარა ბოთლები, სახლები და ოთახები; თოჯინის აქსესუარები; თოჯინის სათამაშო ნაკრებები; მაჯონგი (ჩინური დომინო); სკეიტბორდები; საპნის ბუშტების გასაშვებები (სათამაშო); სათამაშო მობილურები; დათუნიები (რბილი სათამაშოები); სათამაშო ნიღბები; აპარატურა ელექტრონული თამაშებისთვის და სათამაშო ავტომატები, გარდა გარე ეკრანის ან მონიტორის მქონე ავტომატებთან გამოყენებისა; საყოფაცხოვრებო ვიდეოთამაშის ავტომატები და ხელით სამართავი ვიდეოთამაშის აპარატები, რომლებიც არაა განკუთვნილი ტელევიზორის მიმღებთან გამოსაყენებლად; სათამაშოები; უნარებზე დამყარებული მოძრავი თამაშები; მოძრავი ფიგურები და მათი აქსესუარები; ბანქოს თამაშები; ბავშვებისთვის განკუთვნილი სხვადასხვა აქტივობის სათამაშოები; ბადმინტონის ნაკრებები; საპარო ბუშტები; კალათბურთის ბურთები; აბაჯანის სათამაშოები; ბეისბოლის ბურთები; პლაჟზე სათამაშო ბურთები; პუფები (სათამაშო); პუფის სტილის თოჯინები; სათამა-

შო სამშენებლო ბლოკები; ბოულინგის ბურთები; ბუშტების გასაკეთებელი წკირების და სითხის ნაკრებები; ჭადრაკის ნაკრები; ბავშვების სათამაშო კოსმეტიკა; საშობაო ჩამოსაკიდი წინდები; შესაგროვებელი სათამაშო ფიგურები; ბავშვის საწოლზე ჩამოსაკიდი ტრიალა-მოძრავი სათამაშოები; ბავშვის საწოლის სათამაშოები; დისკის სასროლი სათამაშოები; ელექტრონულად მოძრავი სათამაშოები; მოწყობილობა, როგორც სათამაშო ბანქოს თამაშების შემადგენელი ნაწილი; სათევზაო აღჭურვილობა; გოლფის ბურთები; გოლფის ხელთათმანები; გოლფის ბურთის მარკერები; ხელით სამართი ბლოკები ელექტრონული თამაშებისთვის; ჰოკეის შაიბა; გასაბერი სათამაშოები; ასაწყობი სურათი-თავსატეხები (პაზლები); სახტუნაო თოკები; ფრანები; ფოკუსები; ბურთულები; მართვადი თამაშები; მექანიკური თოჯინები; მუსიკალური სათამაშოებიანი ყუთები; მუსიკალური სათამაშოები; წვეულების სუვენირები პატარა სათამაშოების სახით; წვეულების თამაშოები; სათამაშო ბარათები; პლუმის სათამაშოები; მარიონეტები; გორგოლაჭიანი ციგურები; რეზინის ბურთები; ფეხბურთის ბურთები; ბზრიალები (სათამაშოები); ხელით ზემოქმედების (მოჭერა, დაჭერა,) სათამაშოები; ამოვსებული სათამაშოები; მაგიდის ჩოგბურთის მაგიდები; სამიზნე თამაშები; ჩოგბურთის ბურთები; სათამაშო მოძრავი ფიგურები; სათამაშო კალათების და ნიჩბების ნაკრებები; სათამაშო ტრანსპორტი; სათამაშო სკუტერები; სათამაშო მანქანები; სატრანსპორტო საშუალებების პროფესიული სათამაშო მოდელები; სათამაშო ფიგურები; სათამაშო ბანკები; სათამაშო სატვირთო მანქანები; სათამაშო საათები; მოსამართი სათამაშოები; სათამაშოები ბზრიალებით და ბზრიალა დისკებით; ქაღალდის წვეულების სუვენირები; ქაღალდის ქუდები წვეულებისთვის; მარიონეტები, მარიონეტების საკუთნო; ნაწილები და ფიტინგები ყველა ზემოთ აღნიშნული საქონლისთვის.

35 – რეკლამა; მართვა საქმიან სფეროში; ადმინისტრირება საქმიან სფეროში; საოფისე სამსახური; ლოიალურობის და მატერიალური წახალისების სისტემების ორგანიზება, მართვა და მეთვალყურეობა; ინტერნეტით უზრუნველყოფილი სარეკლამო მომსახურება; სატელევიზიო და რადიორეკლამის წარმოება; საბუღალტრო აღრიცხვა; აუქციონით გაყიდვა; სავაჭრო ბაზრობების ორგანიზება; საზოგადოებრივი აზრის შესწავლა; მონაცემთა დამუშავება; საქმიანი ინ-

ფორმაციის მიწოდება; სარეკლამო სააგენტოების სერვისები; სარეკლამო მომსახურება მესამე პირებისთვის; მონაცემთა ბაზების მართვა; კომპიუტერის მონაცემთა ბაზიდან ინფორმაციის შეგროვება; საკონსულტაციო მომსახურება საქმიან სფეროში; საქმიანი კონსულტაციებით მომსახურება ვებ-ტექნოლოგიებზე დაფუძნებული ღონისძიებების, კონფერენციების, სასწავლო პროგრამების, საგანმანათლებლო პროგრამების და სემინარების სფეროში; საქმიანი კონსულტაციებით მომსახურება ინტერნეტ-ტექნოლოგიებზე დაფუძნებული ცოდნის მიწოდების სფეროში; საქმიანი კონსულტაციებით მომსახურება ონლაინ თანამშრომლობის და ერთობლივი მუშაობის (თანამშრომლობის) ტექნოლოგიების სფეროში; საქმიანი კონსულტაციებით მომსახურება გაყიდვებისა და მარკეტინგის სფეროში; საქმიანი პროექტების მართვის სამსახურები; საქმიანი პროექტების მართვის სამსახურები დაკავშირებული ინტერნეტ-ტექნოლოგიებზე დაფუძნებული ღონისძიებების, კონფერენციების, პროფესიული პროგრამების, სასწავლო პროგრამების და სემინარების შემუშავებასთან, ორგანიზებასთან, მოწყობასთან, წარმოებასთან, ჩაწერასთან, მონიტორინგთან და განხორციელებასთან; ბაზრის კვლევა და ბიზნეს-საკონსულტაციო მომსახურება; საქმიანი კონსულტაციებით მომსახურება დაკავშირებული საქმიანი ოპერაციების განხორციელებასთან ადგილობრივი და გლობალური კომპიუტერული ქსელების მეშვეობით, მიმართვების ლოკალიზების და უზრუნველყოფის გზით საქმიანობის და სამომხმარებლო პროდუქციის და მომსახურების ფართო არჩევანის მისაწოდებლად; მესამე პირების საქონელსა და მომსახურებასთან დაკავშირებული საქმიანი ინფორმაციის გავრცელება ადგილობრივი და გლობალური კომპიუტერული ქსელების მეშვეობით; საქმიანი კონსულტაციებით მომსახურება, დაკავშირებული გლობალური კომპიუტერული ქსელის მეშვეობით ვებ-გვერდით უზრუნველყოფასთან, რომლითაც მესამე პირებს შეუძლიათ შესთავაზონ და მიიღონ საქონელი და მომსახურება, ადგილი, განსაზღვრონ სტატუსი და განხორციელონ სავაჭრო ინიციატივები და შეკვეთები, დაამყარონ კონტაქტები და აწარმოონ საქმიანი ოპერაციები; კომპიუტერიზებული ონლაინ შეკვეთების მომსახურების უზრუნველყოფა; მესამე პირების საქონლისა და მომსახურების რეკლამა ადგილობრივი და გლობალური კომპიუტერული ქსელების მეშვეობით; საერთაშორისო იმპორტ-ექსპორტის სააგენტო-

ბის მომსახურება; სარეკლამო სივრცეების გაქირავება მასობრივ საინფორმაციო საშუალებებზე; ონლაინ სავაჭრო მომსახურება, დაკავშირებული ელექტრონულ აუქციონებთან და მასთან დაკავშირებული ონლაინ საქმიანი შეფასების უზრუნველყოფა; სამომხმარებლო პროდუქციის ონლაინ საცალო გაყიდვებით მომსახურება; მესამე პირების ვებ-გვერდების შემცველი ცნობარებით უზრუნველყოფა საქმიანი ოპერაციების გასაიოლებლად; საქმიანი კონსულტაციებით მომსახურება დაკავშირებული ელექტრონული ბაზრების მუშაობასთან საქონლისა და/ან მომსახურების გამყიდველებისა და მყიდველებისთვის გლობალური კომპიუტერული ქსელების მეშვეობით; დახმარება საქმიან სფეროში, დაკავშირებული საქმიანი ოპერაციების განხორციელებასთან ადგილობრივი და გლობალური კომპიუტერული ქსელების მეშვეობით; კორპორაციის მართვასთან დაკავშირებული კონსულტაციებით მომსახურება; მარკეტინგი და წახალისება; სარეკლამო მასალების გამოქვეყნება; თავისუფალი შენობების მარკეტინგი; სარეკლამო მასალების გავრცელება, სარეკლამო მასალების განახლება, სარეკლამო მასალების კომპილაცია ინტერნეტში ვებ-გვერდების სახით გამოსაყენებლად; სარეკლამო სივრცეების გაქირავება; კომპიუტერული მონაცემების დამუშავება; გაყიდვებთან, საქმიანობასა და წახალისებასთან დაკავშირებული საინფორმაციო მომსახურება; სატელეფონო ავტომოპასუხეები (მიუწვდომელი აბონენტებისთვის); სატელეფონო ავტომოპასუხეები (მესამე პირებისთვის); ინტერნეტით უზრუნველყოფილი აუქციონები; კადრების მართვა; გაყიდვების, ბიზნესის, რეკლამის და წახალისების სფეროსთან დაკავშირებული ინფორმაციით უზრუნველყოფა გლობალური კომპიუტერული ქსელების და ინტერნეტის მეშვეობით; საკომუნიკაციო მედია საშუალებებით საქონლის წარდგენა საცალო გაყიდვების მიზნით; საცალო და საბითუმო ვაჭრობა დაკავშირებული ისეთ საქონელთან, როგორცაა: მათეთრებელი პრეპარატები და სხვა სარეცხი ნივთიერებები, ტყავის გასაფერმკრთალებელი პრეპარატები, ქსოვილის დამარბილებლები რეცხვისათვის, წმენდის, გაპრიალების, გაუცხიმოვნებისა და აბრაზიული დამუშავების პრეპარატები, ბრწყინვალეების მიმინჭებელი პრეპარატები (საპრიალებელი), აბრაზიული ტილოები, გასაპრიალებელი ქაღალდი, მინატილო, მინაქაღალდი, იატაკის ცვილი (მასტიკა), ფეხსაცმლის ცვილი, ავეჯის და იატაკის გასაპრიალებელი საშუალებები, დეტერგენტები

სამრეწველო ოპერაციებში და სამედიცინო მიზნებისთვის გამოყენებულის გარდა, მშრალი წმენდის საშუალებები; საცალო და საბითუმო ვაჭრობა დაკავშირებული ისეთ საქონელთან, როგორცაა: წნევის ქვეშ შეკუმშული ჰაერი წმენდისა და მტვრის მოსაშორებლად, საღებავის მოსაცილებელი პრეპარატები, ლაკის მოსაცილებელი პრეპარატები, შპალერის გასაწმენდი საშუალებები, საქარე მინების გასაწმენდი სითხეები, ჰაერის არომატიზირებული პრეპარატები, საკმეველის ჩხირები, სამკურნალო საპონი, ექსტრაქტები (ყვავილების) (პარფიუმერია); საცალო და საბითუმო ვაჭრობა დაკავშირებული ისეთ საქონელთან, როგორცაა: მასაჟის გელი, სამედიცინო დანიშნულების გარდა, მზის სხივებისაგან დამცავი საშუალებები, მზის სხივებისაგან დამცავი საშუალებები, პომადები, პომადის ბუდეები, კანის მოსავლელი კოსმეტიკური პრეპარატები, გასახდომი კოსმეტიკური საშუალებები; საცალო და საბითუმო ვაჭრობა დაკავშირებული ისეთ საქონელთან, როგორცაა: მწებავი ნივთიერებები კოსმეტიკური მიზნებისათვის, ფრჩხილის მოსავლელი პრეპარატები, მაკიაჟის მოსაცილებელი პრეპარატები, შამპუნები, მშრალი შამპუნები, შინაური ცხოველების შამპუნები, თმის ლოსიონები, პარსვის შემდეგ გამოსაყენებელი ლოსიონები, საპარსი პრეპარატები, კბილის პასტები, ფხვნილები, გელები (კბილების გასათეთრებელი), პირის ღრუს სავლებები, სამედიცინო დანიშნულების გარდა, თმის სპრეი, თმის საღებავები, გაოფლიანების საწინააღმდეგო ტუალეტის საშუალებები, ადამიანებისთვის ან ცხოველებისთვის განკუთვნილი დეოდორანტები, ფარმაცევტული და ვეტერინარული პრეპარატები, ვაქცინები, მზით დამწვრობის საწინააღმდეგო მალამოები, ჰიგიენური პრეპარატები სამედიცინო მიზნებისათვის; საცალო და საბითუმო ვაჭრობა დაკავშირებული ისეთ საქონელთან, როგორცაა: სტერილიზაციის პრეპარატები, ხსნარები კონტაქტური ლინზებისთვის, ჰიგიენური საფენები ტრუსებისათვის, გაოფლიანების საწინააღმდეგო საშუალებები (ფეხის), სამედიცინო და ვეტერინარული დანიშნულების დიეტური საკვები და ნივთიერებები, საფუარი ფარმაცევტული მიზნებისთვის, შაქარი სამედიცინო მიზნებისთვის, დედარძე ფარმაცევტული მიზნებისათვის, ბავშვის საკვები, დიეტური ნივთიერებები ადამიანებისა და ცხოველებისთვის, საკვები დანამატები, ვიტამინის პრეპარატები, გასარუჯი აბები, გასახდომი აბები, სიგარეტები თამბაქოს გარეშე

სამედიცინო მიზნებისათვის; საცალო და საბითუმო ვაჭრობა დაკავშირებული ისეთ საქონელთან, როგორცაა: საღებუნები, სახვევი მასალა; ქირურგიული ხელსახოცები [ქსოვილები], ცოცხალი ქსოვილების ქირურგიული იმპლანტები, კბილის დასაბჟენი მასალა, კბილის ცვილი, პირის ღრუს მოვლის სამედიცინო საშუალებები, სადენინფექციო საშუალებები, მავნე ცხოველების გასანადგურებელი საშუალებები, ფუნგიციდები, ჰერბიციდები, ვირთავების საწამლავი, რეპელენტები (ძაღვების); საცალო და საბითუმო ვაჭრობა დაკავშირებული ისეთ საქონელთან, როგორცაა: ტელეფონები, მობილური ტელეფონის ყურმილები, მობილური ტელეფონის აქსესუარები, ელექტროსაქონელი, როგორცაა, რადიოკამერები, პირადი ციფრული ასისტენტები (PDA), MP3-პლეერები, პორტატული და ჯიბის ციფრული ელექტრონული მოწყობილობები აუდიო-ფაილების ჩასაწერად, საორგანიზაციოდ, გადასაცემად, მანიპულირებისა და სანახავად, მობილური ტელეფონები, პორტატული ელექტრონული კავშირის მოწყობილობები, ფოტოაპარატები, კამერები, კომპაქტური დისკის პლეერები, ვიდეო ჩამწერები და კამკორდერები (ვიდეოკამერები), სატელეკომუნიკაციო საქონელი, კომპიუტერის ტექნიკური უზრუნველყოფა და კომპიუტერის პროგრამული უზრუნველყოფა; საცალო და საბითუმო ვაჭრობა დაკავშირებული ისეთ საქონელთან, როგორცაა: ბატარეები, ბატარეების დამმუხტველები, მონაცემების, ინფორმაციის, სურათების, გამოსახულებების და/ან ბგერების ჩამწერი, მიმღები, გადამცემი და/ან აღმწარმოებელი აპარატურა და ინსტრუმენტები, ქირურგიული, სამედიცინო, სტომატოლოგიური და ვეტერინარული აპარატები და ინსტრუმენტები, სამეანო აპარატურა, არასამედიცინო დანიშნულების რენტგენის აპარატი, ცხელი ჰაერით სამკურნალო აპარატურა, სამედიცინო დანიშნულების ელექტროსაბნები, სამედიცინო დანიშნულების შემოწმების აპარატურა, სისხლის ანალიზის აპარატურა, სმენის აპარატები, სმენის დამცავი აპარატები; საცალო და საბითუმო ვაჭრობა დაკავშირებული ისეთ საქონელთან, როგორცაა: მასაჟის ხელსაწყოები, გასაბერი ბალიშები, სამედიცინო, გასაბერი ბალიშები, სამედიცინო, ფიზიკური ვარჯიშის აპარატურა, სამედიცინო, პულვერიზატორები, სამედიცინო, ფუმიგაციის აპარატები, სამედიცინო, თერმოკომპრესები პირველადი სამედიცინო დახმარებისათვის, სამედიცინო ან სტომატოლოგიური სავარძლები, კიდურების, თვა-

ლის და კბილების პროთეზები, ორთოპედიული ნაწარმი, ნაკერების დასადები მასალა, ორთოპედიული სახვევები სახსრებისათვის, ხელოვნური მასალის ქირურგიული იმპლანტანტები, საწოვარიანი ბოთლები (ჩვილის), ენის საფხეკები; საცალო და საბითუმო ვაჭრობა დაკავშირებული ისეთ საქონელთან, როგორცაა: რენტგენოგრამები, სამედიცინო, კეთილშობილი ლითონები, საიუველირო ნაწარმი, ძვირფასი თვლები, ნაბეჭდი მასალა, საკანცელარიო საქონელი, მაგნიტურად და არამაგნიტურად კოდირებული ბარათები, ავეჯი, სურათის ჩარჩოები, საყოფაცხოვრებო და სამხარეულის ჭურჭლეული, მინის, ფაიფურის და ქაშანურის ნაწარმი, ქსოვილები, ტანსაცმელი, ფეხსაცმელი, თავსაბურავი, მაქმანი და ნაქარგები, დილები, კნოპები, თასმა, ქინძისთავები და ნემსები, ხელოვნური ყვავილები, ნოხები, ჭილოფები, თამაშობები, და ელექტრონული სათამაშოები; საცალო და საბითუმო ვაჭრობა დაკავშირებული ისეთ საქონელთან, როგორცაა: მრეწველობაში, მეცნიერებაში, ფოტოგრაფიასა და სოფლის მეურნეობაში გამოყენებული ქიმიკატები, საღებავები, ლაკები, პირადი დანიშნულების ჰიგიენური ნაწარმი, საპნები, პარფიუმერია, კოსმეტიკური ნაწარმი, თმის და ტანის ლოსიონები, ეთერზეთები, საწმენდი და მათეთრებელი პრეპარატები, საპოხები, საწვავი, სანთლები, ფარმაცევტული, ვეტერინარული და ჰიგიენური პრეპარატები, რკინა-კაველი, წვრილი, სამხარეულო ელექტრონული მოწყობილობები, საყოფაცხოვრებო ელექტრონული მოწყობილობები წმენდა/დალაგებისთვის; საცალო და საბითუმო ვაჭრობა დაკავშირებული ისეთ საქონელთან, როგორცაა: ელექტრონული მოწყობილობები პირადი ჰიგიენური მიზნებისათვის და ჩარხები, მჭრელი იარაღები, სამართებლები და ხელის იარაღები, კომპიუტერები, საანგარიშო მანქანები, ფოტოგრაფიული, კინემატოგრაფიული და ოპტიკური აპარატები და ხელსაწყოები, სათვალეები და მზის სათვალეები, ქირურგიული და სამედიცინო აპარატები და ხელსაწყოები, განათების, გათბობის, ორთქლწარმოქმნის, საკვები პროდუქტის თბური დამუშავების, გასაცივებელი, საშრობი, ვენტილაციის, წყალგამანაწილებელი და სანიტარულ-ტექნიკური მოწყობილობები; საცალო და საბითუმო ვაჭრობა დაკავშირებული ისეთ საქონელთან, როგორცაა: სატრანსპორტო საშუალებები, ცეცხლსასროლი იარაღები, სუფრის ვერცხლეული (დანები, ჩანგლები და კოვზები), ვერცხლის სტატუეტები,

ვერცხლის საიუველირო ნაწარმი, ვერცხლის საათები, დროის აღმრიცხველი და სხვა ქრონომეტრული ხელსაწყოები, მუსიკალური ინსტრუმენტები, ჟურნალები, ბარათები, წიგნები, ბროშურები, აფიშები, ნაბეჭდი ბარათები, ცირკულარები, კატალოგები, კალენდრები, ფასის იარლიყები, ფასის ეტიკეტები, ქაღალდის ან მუყაოს საყოფაცხოვრებო დიდი ჩანთები, ქაღალდის ან მუყაოს განცხადების დაფები, საფოსტო ღია ბარათები, მისალოცი ბარათები, ქაღალდის კონტეინერები შესაფუთად, მუყაოს ყუთები, ქაღალდის ჩანთები და პაკეტები, სტიკერები (საკანცელარიო), ბარათები, ქაღალდის ხელსახოცები; საცალო და საბითუმო ვაჭრობა დაკავშირებული ისეთ საქონელთან, როგორცაა: ქაღალდის მაკეტები და სტატუეტები, ქაღალდის სადღესასწაულო ჩანთები, ქაღალდი, მუყაო, გასახვევი ქაღალდი, ქაღალდის ბარათები, ქაღალდის ყუთები, საკანცელარიო საქონელი, სურათები, ნაბეჭდი მანქანები და ოფისის საკუთნო, შესაფუთი მასალა, სამრეწველო დანიშნულების კაუჩუკი და პლასტმასი, დასაგმანი და საიზოლაციო მასალა; საცალო და საბითუმო ვაჭრობა დაკავშირებული ისეთ საქონელთან, როგორცაა: ტყავი და ტყავის იმიტაცია და ტყავის ტანსაცმელი, ტყავის ქამრები, ტყავის ჩანთები, ტყავის შალითები ელექტრომოწყობილობებისთვის, ქალის ხელჩანთები, პორტმონეები, საფულეები, ტყავის დამჭერები, ჩანთები, ბარგის ჩანთები, ქოლგები, სარკეები, თოკები, თასმები, ბადეები, კარვები, საფეიქრო დანიშნულების ნართი და ძაფები, პალტოს საკიდები, ცხელის ქვეშადგამები, მკერავის/თერძის საკუთნო, საქონლის და მაგიდის გადასაფარებლები, სათამაშოები და სპორტული საქონელი; საცალო და საბითუმო ვაჭრობა დაკავშირებული ისეთ საქონელთან, როგორცაა: საკვები პროდუქტები და სასმელები, ხორცი, თევზი, შინაური ფრინველი, დაკონსერვებული, გამხმარი და თბურად დამუშავებული ბოსტნეული და ხილი, მურაბები და ხილფაფები, კვერცხი, რძე და რძის ნაწარმი, საკვები ზეთები და ცხიმები, მზა თხილეული, მშრალი თხილეული, საკვები წყალმცენარეები (დაკონსერვებული, გამხმარი და თბურად დამუშავებული), წყალმცენარეები (საკმაზები), ცოცხალი წყალმცენარეები, კარტოფილის ჩიპსები, კვერცხის რულეტები, დაღერდილი შვრია, საუზმეული, კანფეტები, საკმაზები, რძიანი ჩაი (არარძის უპირატესობით), ხილის ჩირის ნაწარმი, დაკონსერვებული ხილი, დაკონსერვებული ხორცი და ზღვის პროდუქტი, დაკონსერვებული ბოს-

ტნეული, ზეითუნის ზეთი, რძის ფხვნილი, რძიანი ჩაი (რძის უპირატესობით), მსუბუქი სასმელები (სასმელები), ღვინო, იაპონური საკე (ლიქიორი), ხილის ღვინოები, შუშხუნა ღვინოები, ყავა, ჩაი, კაკაო, შაქარი, ბრინჯი, ფქვილი, პური და ნამცხვრები, სანელებლები, ცოცხალი ხილი და ბოსტნეული, ლუდი, მინერალური წყალი, ხილის წვენები და სხვა უალკოჰოლო სასმელები, ალკოჰოლური სასმელები, ყვავილები, ყვავილის კალათები, თასები და ქოთნები და მცენარეებისთვის, ყვავილების დეკორაციები, თამბაქო, მწველთა საკუთვნო და ასანთი; პირდაპირი საფოსტო რეკლამა; ყიდვა-გაყიდვის სააგენტოების მომსახურება; ინდივიდებისა და მეწარმეებისათვის საქონლის შერჩევა და საქონლით მომარაგება; შეკვეთით მომსახურება (მესამე პირების); საცალო და საბითუმო ვაჭრობით მომსახურება, ონლაინ საცალო ვაჭრობით მომსახურება, უნივერსიტეტებით მომსახურება, სუპერმარკეტული საცალო ვაჭრობით მომსახურება, ყველა დაკავშირებული ისეთ საქონელთან, როგორცაა: მათეთრებელი პრეპარატები და სხვა სარეცხი ნივთიერებები, ტყავის გასაფერმკრთალებელი პრეპარატები, ქსოვილის დამარბილებლები რეცხვისათვის, წმენდის, გაპრიალების, გაუცხიმოვნებისა და აბრაზიული დამუშავების პრეპარატები, ბრწყინვალეების მიმნიჭებელი პრეპარატები (საპრიალებელი), აბრაზიული ტილოები, გასაპრიალებელი ქაღალდი, მინატილო, მინაქაღალდი, იატაკის ცვილი (მასტიკა), ფეხსაცმლის ცვილი, ავეჯის და იატაკის გასაპრიალებელი საშუალებები; საცალო და საბითუმო ვაჭრობით მომსახურება, ონლაინ საცალო ვაჭრობით მომსახურება, უნივერსიტეტებით მომსახურება, სუპერმარკეტული საცალო ვაჭრობით მომსახურება, ყველა დაკავშირებული ისეთ საქონელთან, როგორცაა: დეტერგენტები სამრეწველო ოპერაციებში და სამედიცინო მიზნებისთვის გამოყენებულის გარდა, მშრალი წმენდის საშუალებები; წნევის ქვეშ შეკუმშული ჰაერი წმენდისა და მტვრის მოსაშორებლად, საღებავის მოსაცილებელი პრეპარატები, ლაკის მოსაცილებელი პრეპარატები, შპალერის გასაწმენდი საშუალებები, საქარე მინების გასაწმენდი სითხეები, ჰაერის არომატოზირებული პრეპარატები, საკმევლის ჩხირები, სამკურნალო საპონი; საცალო და საბითუმო ვაჭრობით მომსახურება, ონლაინ საცალო ვაჭრობით მომსახურება, უნივერსიტეტებით მომსახურება, სუპერმარკეტული საცალო ვაჭრობით მომსახურება, ყველა დაკავშირებული ისეთ საქონელთან, როგორცაა: ექსტრაქ-

ტები (ყვავილების) (პარფიუმერია); ეთერზეთები, მასაჟის გელი, სამედიცინო დანიშნულების გარდა, მზის სხივებისაგან დამცავი საშუალებები, მზის სხივებისაგან დამცავი საშუალებები, კოსმეტიკური ნაწარმი, პომადები, პომადის ბუდეები, კანის მოსავლელი კოსმეტიკური პრეპარატები, გასახდომი კოსმეტიკური საშუალებები; მწებავი ნივთიერებები კოსმეტიკური მიზნებისათვის, ფრჩხილის მოსავლელი პრეპარატები, მაკიაჟის მოსაცილებელი პრეპარატები; საცალო და საბითუმო ვაჭრობით მომსახურება, ონლაინ საცალო ვაჭრობით მომსახურება, უნივერსიტეტებით მომსახურება, სუპერმარკეტული საცალო ვაჭრობით მომსახურება, ყველა დაკავშირებული ისეთ საქონელთან, როგორცაა: შამპუნები, მშრალი შამპუნები, შინაური ცხოველების შამპუნები, თმის ლოსიონები, პარსვის შემდეგ გამოსაყენებელი ლოსიონები, საპარსი პრეპარატები, კბილის პასტები, ფხვნილები, გელები (კბილების გასათეთრებელი), პირის ღრუს სავლებები, სამედიცინო დანიშნულების გარდა, თმის სპრეი, თმის საღებავები, გაოფლიანების საწინააღმდეგო ტუალეტის საშუალებები, ადამიანებისთვის ან ცხოველებისთვის განკუთვნილი დეოდორანტები, ფარმაცევტული და ვეტერინარული პრეპარატები, ვაქცინები, მზით დამწვრობის საწინააღმდეგო მალამოები; საცალო და საბითუმო ვაჭრობით მომსახურება, ონლაინ საცალო ვაჭრობით მომსახურება, უნივერსიტეტებით მომსახურება, სუპერმარკეტული საცალო ვაჭრობით მომსახურება, ყველა დაკავშირებული ისეთ საქონელთან, როგორცაა: ჰიგიენური პრეპარატები სამედიცინო მიზნებისათვის, სტერილიზაციის პრეპარატები, ხსნარები კონტაქტური ლინზებისთვის, ჰიგიენური საფენები ტრუსებისათვის, გაოფლიანების საწინააღმდეგო საშუალებები (ფეხის), სამედიცინო და ვეტერინარული დანიშნულების დიეტური საკვები და ნივთიერებები, საფუარი ფარმაცევტული მიზნებისთვის, შაქარი სამედიცინო მიზნებისთვის, დედარძე ფარმაცევტული მიზნებისათვის, ბავშვის საკვები; საცალო და საბითუმო ვაჭრობით მომსახურება, ონლაინ საცალო ვაჭრობით მომსახურება, უნივერსიტეტებით მომსახურება, სუპერმარკეტული საცალო ვაჭრობით მომსახურება, ყველა დაკავშირებული ისეთ საქონელთან, როგორცაა: დიეტური ნივთიერებები ადამიანებისა და ცხოველებისთვის, საკვები დანამატები, ვიტამინის პრეპარატები, გასარუჯი აბები, გასახდომი აბები, სიგარეტები თამბაქოს გარეშე სამედიცინო მიზნებისათვის, სალბუნები, სახვევი მასა-

ლა; ქირურგიული ხელსახოცები (ქსოვილები), ცოცხალი ქსოვილების ქირურგიული იმპლანტები, კბილის დასახეწენი მასალა, კბილის ცვილი, პირის ღრუს მოვლის სამედიცინო საშუალებები; საცალო და საბითუმო ვაჭრობით მომსახურება, ონლაინ საცალო ვაჭრობით მომსახურება, უნივერსალური მომსახურება, სუპერმარკეტული საცალო ვაჭრობით მომსახურება, ყველა დაკავშირებული ისეთ საქონელთან, როგორცაა: სადეზინფექციო საშუალებები, მავნე ცხოველების გასანადგურებელი საშუალებები, ფუნგიციდები, ჰერბიციდები, ვირთაგვების საწამლავი, რეპელენტები (მაღლების); საცალო და საბითუმო ვაჭრობით მომსახურება, ონლაინ საცალო ვაჭრობით მომსახურება, უნივერსალური მომსახურება, სუპერმარკეტული საცალო ვაჭრობით მომსახურება, ყველა დაკავშირებული ისეთ საქონელთან, როგორცაა: სამეცნიერო, სანავიგაციო, კვლევითი, ფოტოგრაფიული, კინემატოგრაფიული, ოპტიკური, ამწონი, გამზომი, სასიგნალო, აღმომჩენი, საკონტროლო, დასაკვირვებელი, სამაშველო და სასწავლო ხელსაწყოები და ინსტრუმენტები; დენის გადაცემის, განაწილების, გარდაქმნის, დაგროვების, რეგულირების ან მართვის ხელსაწყოები და ინსტრუმენტები; საცალო და საბითუმო ვაჭრობით მომსახურება, ონლაინ საცალო ვაჭრობით მომსახურება, უნივერსალური მომსახურება, სუპერმარკეტული საცალო ვაჭრობით მომსახურება, ყველა დაკავშირებული ისეთ საქონელთან, როგორცაა: ხმის ან გამოსახულების ჩამწერი, გადამცემი და აღმწარმოებელი აპარატურა; ჩაწერილი და ჩამოსატვირთი მედია, კომპიუტერული პროგრამები, ციფრული ბეჭდვის ან მსგავსი ჩასაწერი და შესანახი მედია; მექანიზმები მონეტებზე მომუშავე აპარატებისთვის; სალაროს აპარატები, საანგარიშო მანქანები; საცალო და საბითუმო ვაჭრობით მომსახურება, ონლაინ საცალო ვაჭრობით მომსახურება, უნივერსალური მომსახურება, სუპერმარკეტული საცალო ვაჭრობით მომსახურება, ყველა დაკავშირებული ისეთ საქონელთან, როგორცაა: მონაცემების დასამუშავებელი მოწყობილობები, კომპიუტერები, კომპიუტერის პერიფერიული მოწყობილობები, ნოუთბუქები, ლეპტოპები, პორტატიული კომპიუტერები, ჯიბის კომპიუტერები, პირადი ციფრული ასისტენტები, გლობალური პოზიციონირების სისტემის (GPS) აპარატურა და მოწყობილობები, კომპიუტერული სამუშაო-სადგურები, სერვერები, კომპიუტერული და სატელეკომუნიკაციო ქსელების

აპარატურული უზრუნველყოფა, კომპიუტერული ქსელის ადაპტორები, გადამრთველები, როუტერები და ჰაბები; საცალო და საბითუმო ვაჭრობით მომსახურება, ონლაინ საცალო ვაჭრობით მომსახურება, უნივერსალური მომსახურება, სუპერმარკეტული საცალო ვაჭრობით მომსახურება, ყველა დაკავშირებული ისეთ საქონელთან, როგორცაა: უსადენო და სადენიანი მოდემები და საკომუნიკაციო ბარათები და მოწყობილობები, ლეპტოპების დამჭერები, კომპიუტერის ჩანთები, კომპიუტერის აპარატურული და პროგრამულ-ტექნიკური უზრუნველყოფა, კომპიუტერის პროგრამული უზრუნველყოფა, კომპიუტერის პროგრამები, კომპიუტერის პროგრამული უზრუნველყოფა (მათ შორის, ინტერნეტიდან ჩამოსატვირთი პროგრამული უზრუნველყოფა), პროგრამული უზრუნველყოფა მესამე პირებზე და მესამე პირებიდან ელექტრონული გადახდების დასამუშავებლად, ავთენტურობის პროგრამული უზრუნველყოფა, ინტერნეტით მოწოდებული კომპიუტერული პროგრამული უზრუნველყოფა; საცალო და საბითუმო ვაჭრობით მომსახურება, ონლაინ საცალო ვაჭრობით მომსახურება, უნივერსალური მომსახურება, სუპერმარკეტული საცალო ვაჭრობით მომსახურება, ყველა დაკავშირებული ისეთ საქონელთან, როგორცაა: ონლაინ ელექტრონული გამოცემები (ჩამოსატვირთი ინტერნეტიდან ან კომპიუტერული ქსელიდან ან კომპიუტერული მონაცემთა ბაზიდან), ჩამოსატვირთი კომპიუტერული პროგრამული უზრუნველყოფა მონაცემების, დოკუმენტების, ხმის და გამოსახულებების ელექტრონულად გადაცემის უზრუნველსაყოფად ინტერნეტის მეშვეობით; საცალო და საბითუმო ვაჭრობით მომსახურება, ონლაინ საცალო ვაჭრობით მომსახურება, უნივერსალური მომსახურება, სუპერმარკეტული საცალო ვაჭრობით მომსახურება, ყველა დაკავშირებული ისეთ საქონელთან, როგორცაა: ჩამოსატვირთი კომპიუტერული პროგრამული უზრუნველყოფა, რომელიც მომხმარებელს აძლევს საშუალებას მონაწილეობა მიიღონ ვებ-ტექნოლოგიებზე დაფუძნებულ შეხვედრებსა და ლექციებში, მონაცემებზე, დოკუმენტებზე, გამოსახულებებზე და პროგრამული უზრუნველყოფის აპლიკაციებზე წვდომის უზრუნველყოფით ვებ-ბროუზერების მეშვეობით, ჩამოსატვირთი კომპიუტერული პროგრამული უზრუნველყოფა დისტანციურ კომპიუტერებთან და კომპიუტერულ ქსელებთან წვდომისათვის, დათვალიერებისა და მართვისათვის; საცალო და საბითუმო ვაჭრობით მომსახურება, ონლაინ

საცალო ვაჭრობით მომსახურება, უნივერსალური მომსახურება, სუპერმარკეტული საცალო ვაჭრობით მომსახურება, ყველა დაკავშირებული ისეთ საქონელთან, როგორცაა: ჩამოსატვირთი ელექტრონული გამოცემები სტატიების, გაზეთების და სახელმძღვანელო მასალის სახით, დაკავშირებული ტელეკომუნიკაციის, ინტერნეტის, სწავლების, ბიზნესის, გაყიდვების და მარკეტინგის სფეროსთან, სასიგნალო სისტემები, ცეცხლქრობი აპარატები, სათვალთვალო კამერები, ვიდეო-კამერები, ციფრული ფოტოაპარატები და ციფრული კამერები; საცალო და საბითუმო ვაჭრობით მომსახურება, ონლაინ საცალო ვაჭრობით მომსახურება, უნივერსალური მომსახურება, სუპერმარკეტული საცალო ვაჭრობით მომსახურება, ყველა დაკავშირებული ისეთ საქონელთან, როგორცაა: ჩამოსატვირთი ელექტრონული გამოცემები სტატიების, გაზეთების და სახელმძღვანელო მასალის სახით, დაკავშირებული ისეთ სფეროსთან, როგორცაა: ტელეფონები, მობილური ტელეფონები, სმარტფონები, მობილური ტელეფონის ყურმილები, მობილური ტელეფონის აქსესუარები, ელექტროსაქონელი, როგორცაა: რადიოები, კამერები, ფოტოაპარატები, პირადი ციფრული ასისტენტები (PDA), MP3-პლეერები; საცალო და საბითუმო ვაჭრობით მომსახურება, ონლაინ საცალო ვაჭრობით მომსახურება, უნივერსალური მომსახურება, სუპერმარკეტული საცალო ვაჭრობით მომსახურება, ყველა დაკავშირებული ისეთ საქონელთან, როგორცაა: ჩამოსატვირთი ელექტრონული გამოცემები სტატიების, გაზეთების და სახელმძღვანელო მასალის სახით, დაკავშირებული ისეთ სფეროსთან, როგორცაა: პორტატიული და ჯიბის ციფრული ელექტრონული მოწყობილობები აუდიო-ფაილების ჩასაწერად, საორგანიზაციოდ, გადასაცემად, მანიპულირებისა და სანახავად, მობილური ტელეფონები, პორტატიული ელექტრონული კავშირის მოწყობილობები; საცალო და საბითუმო ვაჭრობით მომსახურება, ონლაინ საცალო ვაჭრობით მომსახურება, უნივერსალური მომსახურება, სუპერმარკეტული საცალო ვაჭრობით მომსახურება, ყველა დაკავშირებული ისეთ საქონელთან, როგორცაა: ჩამოსატვირთი ელექტრონული გამოცემები სტატიების, გაზეთების და სახელმძღვანელო მასალის სახით, დაკავშირებული ისეთ სფეროსთან, როგორცაა: ფოტოაპარატები, კამერები, კომპაქტური დისკის პლეერები, ვიდეო ჩამწერები და კამკორდერები (ვიდეოკამერები), სატელეკომუნიკაციო საქონელი,

პერსონალური მედია პლეერები, კომპაქტური დისკები, ციფრული მუსიკა (ინტერნეტიდან ჩამოსატვირთი), სატელეკომუნიკაციო აპარატები, თავის ქვეშადადები; საცალო და საბითუმო ვაჭრობით მომსახურება, ონლაინ საცალო ვაჭრობით მომსახურება, უნივერსალური მომსახურება, სუპერმარკეტული საცალო ვაჭრობით მომსახურება, ყველა დაკავშირებული ისეთ საქონელთან, როგორცაა: ჩამოსატვირთი ელექტრონული გამოცემები სტატიების, გაზეთების და სახელმძღვანელო მასალის სახით, დაკავშირებული ისეთ სფეროსთან, როგორცაა: ჩამოსატვირთი თამაშები, სურათები, მხატვრული ფილმები, კინო და მუსიკა, მობილური რადიო და სატელევიზიო მაუწყებლობის ბლოკები, სატელევიზიო მაუწყებლობის მოწყობილობები, ყურსასმენები, ხმამაღლა-მოლაპარაკები; საცალო და საბითუმო ვაჭრობით მომსახურება, ონლაინ საცალო ვაჭრობით მომსახურება, უნივერსალური მომსახურება, სუპერმარკეტული საცალო ვაჭრობით მომსახურება, ყველა დაკავშირებული ისეთ საქონელთან, როგორცაა: ჩამოსატვირთი ელექტრონული გამოცემები სტატიების, გაზეთების და სახელმძღვანელო მასალის სახით, დაკავშირებული ისეთ სფეროსთან, როგორცაა: ელექტრონული და ვიდეო თამაშების პროგრამები და პროგრამული უზრუნველყოფა (მათ შორის, ინტერნეტიდან ჩამოსატვირთი პროგრამული უზრუნველყოფა), ელექტრონული გასართობი და სათამაშო აპარატები, თამაშები და ელექტრონული სათამაშოები, თხევად-კრისტალური დისპლეები სატელეკომუნიკაციო და ელექტრონული მოწყობილობებისთვის, ტელევიზორის ბლოკ-მისადგამები; საცალო და საბითუმო ვაჭრობით მომსახურება, ონლაინ საცალო ვაჭრობით მომსახურება, უნივერსალური მომსახურება, სუპერმარკეტული საცალო ვაჭრობით მომსახურება, ყველა დაკავშირებული ისეთ საქონელთან, როგორცაა: ჩამოსატვირთი ელექტრონული გამოცემები სტატიების, გაზეთების და სახელმძღვანელო მასალის სახით, დაკავშირებული ისეთ სფეროსთან, როგორცაა: დისტანციური მართვა, მონაცემების შენახვის პროგრამები, სათვალეები და მზის სათვალეები, სანიშნე აბრები, ავტომატური სალაროს აპარატები, ბანკომატები, ქირურგიული, სამედიცინო, სტომტოლოგიური და ვეტერინარული აპარატები და ინსტრუმენტები, სამეანო ინსტრუმენტები, არასამედიცინო დანიშნულების რენტგენის აპარატები; საცალო და საბითუმო ვაჭრობით მომსახურება, ონლაინ საცალო

ვაჭრობით მომსახურება, უნივერსალური მომსახურება, სუპერმარკეტული საცალო ვაჭრობით მომსახურება, ყველა დაკავშირებული ისეთ საქონელთან, როგორცაა: ჩამოსატვირთი ელექტრონული გამოცემები სტატიების, გაზეთების და სახელმძღვანელო მასალის სახით, დაკავშირებული ისეთ სფეროსთან, როგორცაა: ცხელი ჰაერით სამკურანლო აპარატურა, სამედიცინო დანიშნულების ელექტროსაბნები, სამედიცინო დანიშნულების შემოწმების აპარატურა, სისხლის ანალიზის აპარატურა, სმენის აპარატები, სმენის დამცავი აპარატები, მასაჟის ხელსაწყოები; საცალო და საბითუმო ვაჭრობით მომსახურება, ონლაინ საცალო ვაჭრობით მომსახურება, უნივერსალური მომსახურება, სუპერმარკეტული საცალო ვაჭრობით მომსახურება, ყველა დაკავშირებული ისეთ საქონელთან, როგორცაა: ჩამოსატვირთი ელექტრონული გამოცემები სტატიების, გაზეთების და სახელმძღვანელო მასალის სახით, დაკავშირებული ისეთ სფეროსთან, როგორცაა: სამედიცინო გასაბერი ბალიშები, სამედიცინო გასაბერი ბალიშები, სამედიცინო ფიზიკური ვარჯიშის აპარატურა, სამედიცინო პულვერიზატორები, სამედიცინო ფუმისაგაციის აპარატები, თერმოკომპრესები პირველადი სამედიცინო დახმარებისათვის; საცალო და საბითუმო ვაჭრობით მომსახურება, ონლაინ საცალო ვაჭრობით მომსახურება, უნივერსალური მომსახურება, სუპერმარკეტული საცალო ვაჭრობით მომსახურება, ყველა დაკავშირებული ისეთ საქონელთან, როგორცაა: ჩამოსატვირთი ელექტრონული გამოცემები სტატიების, გაზეთების და სახელმძღვანელო მასალის სახით, დაკავშირებული ისეთ სფეროსთან, როგორცაა: სამედიცინო ან სტომატოლოგიური სავარძლები, კიდურების, თვალის და კბილების პროთეზები, ორთოპედიული ნაწარმი, ნაკერების დასადები მასალა, ორთოპედიული სახვევები სახსრებისათვის, ხელოვნური მასალის ქირურგიული იმპლანტანტები, საწოვარიანი ბოთლები (ჩვილის), ენის საფხვეები, რენტგენოგრაფიები, სამედიცინო; საცალო და საბითუმო ვაჭრობით მომსახურება, ონლაინ საცალო ვაჭრობით მომსახურება, უნივერსალური მომსახურება, სუპერმარკეტული საცალო ვაჭრობით მომსახურება, ყველა დაკავშირებული ისეთ საქონელთან, როგორცაა: ჩამოსატვირთი ელექტრონული გამოცემები სტატიების, გაზეთების და სახელმძღვანელო მასალის სახით, დაკავშირებული ისეთ სფეროსთან, როგორცაა: გაზეთები, ჟურნალები, პერიოდული გამოცემები, ჟურნალები, ბარათე-

ბი, წიგნები, ბროშურები, აფიშები, პლაკატები, ნაბეჭდი ბარათები, ცირკულარები, კატალოგები, კალენდრები, ფასის იარლიყები, ფასის ეტიკეტები, საყოფაცხოვრებო დიდი ჩანთები, ქაღალდის ან მუყაოს, განცხადების დაფები ქაღალდის ან მუყაოს, საფოსტო ღია ბარათები, მისალოცი ბარათები; საცალო და საბითუმო ვაჭრობით მომსახურება, ონლაინ საცალო ვაჭრობით მომსახურება, უნივერსალური მომსახურება, სუპერმარკეტული საცალო ვაჭრობით მომსახურება, ყველა დაკავშირებული ისეთ საქონელთან, როგორცაა: ჩამოსატვირთი ელექტრონული გამოცემები სტატიების, გაზეთების და სახელმძღვანელო მასალის სახით, დაკავშირებული ისეთ სფეროსთან, როგორცაა: ქაღალდის კონტეინერები შესაფუთად, მუყაოს ყუთები, ქაღალდის ჩანთები და პაკეტები, სტიკერები (საკანცელარიო), ბარათები, ქაღალდის ხელსახოცები, ქაღალდის მაკეტები და სტატუეტები, ქაღალდის სადღესასწაულო ჩანთები, ქაღალდი, მუყაო, გასახვევი ქაღალდი, ქაღალდის ბარათები, ქაღალდის ყუთები; საცალო და საბითუმო ვაჭრობით მომსახურება, ონლაინ საცალო ვაჭრობით მომსახურება, უნივერსალური მომსახურება, სუპერმარკეტული საცალო ვაჭრობით მომსახურება, ყველა დაკავშირებული ისეთ საქონელთან, როგორცაა: ჩამოსატვირთი ელექტრონული გამოცემები სტატიების, გაზეთების და სახელმძღვანელო მასალის სახით, დაკავშირებული ისეთ სფეროსთან, როგორცაა: საკანცელარიო საქონელი, ნაბეჭდი მასალა, საამკინძაო მასალა, ფოტოგრაფიები, საკანცელარიო ნივთები, ბარათები, სურათები, საბეჭდი მანქანები და ოფისის საკუთნო, კაუჩუკი და პლასტმასი, სამრეწველო დანიშნულებისთვის, შესაფუთი და საილუსტრაციო მასალა, მწებავი საშუალებები საკანცელარიო და საყოფაცხოვრებო მიზნებისთვის; საცალო და საბითუმო ვაჭრობით მომსახურება, ონლაინ საცალო ვაჭრობით მომსახურება, უნივერსალური მომსახურება, სუპერმარკეტული საცალო ვაჭრობით მომსახურება, ყველა დაკავშირებული ისეთ საქონელთან, როგორცაა: ჩამოსატვირთი ელექტრონული გამოცემები სტატიების, გაზეთების და სახელმძღვანელო მასალის სახით, დაკავშირებული ისეთ სფეროსთან, როგორცაა: მხატვართა საკუთნო, სახატავი ფუნჯები, თვალსაჩინოება და სასწავლო მასალა (აპარატურის გარდა), შესაფუთი პლასტმასის მასალა, შრიფტი, ტიპოგრაფიული კლიშე, პლასტმასის საყოფაცხოვრებო ჩანთები; საცალო და საბითუმო ვაჭრობით მომსახურება, ონლაინ საცალო ვაჭ-

რობით მომსახურება, უნივერსალური მომსახურება, სუპერმარკეტული საცალო ვაჭრობით მომსახურება, ყველა დაკავშირებული ისეთ საქონელთან, როგორცაა: ჩამოსატვირთი ელექტრონული გამოცემები სტატიების, გაზეთების და სახელმძღვანელო მასალის სახით, დაკავშირებული ისეთ სფეროსთან, როგორცაა: ნაბეჭდი სატელეფონო, ფაქსიმილის, ელექტრონული ფოსტის, ვებ-გვერდების ცნობარები, ნაბეჭდი სამარკეტინგო და სარეკლამო მასალა, ნაბეჭდი განცხადებები, მომხმარებლის სახელმძღვანელოები; საცალო და საბითუმო ვაჭრობით მომსახურება, ონლაინ საცალო ვაჭრობით მომსახურება, უნივერსალური მომსახურება, სუპერმარკეტული საცალო ვაჭრობით მომსახურება, ყველა დაკავშირებული ისეთ საქონელთან, როგორცაა: ჩამოსატვირთი ელექტრონული გამოცემები სტატიების, გაზეთების და სახელმძღვანელო მასალის სახით, დაკავშირებული ისეთ სფეროსთან, როგორცაა: სამზარეულოს ელექტრონული აპარატები, ელექტროსამართებლები, ელექტრონული კბილის ჯაგრი-სები, ბატარეები, ბატარეების დამმუხტველები, მაგნიტური და არამაგნიტური კოდირებული ბარათები, ავეჯი, სურათის ჩარჩოები, საყოფაცხოვრებო და სამზარეულო ჭურჭლეული; საცალო და საბითუმო ვაჭრობით მომსახურება, ონლაინ საცალო ვაჭრობით მომსახურება, უნივერსალური მომსახურება, სუპერმარკეტული საცალო ვაჭრობით მომსახურება, ყველა დაკავშირებული ისეთ საქონელთან, როგორცაა: ჩამოსატვირთი ელექტრონული გამოცემები სტატიების, გაზეთების და სახელმძღვანელო მასალის სახით, დაკავშირებული ისეთ სფეროსთან, როგორცაა: მინის ნაწარმი, ფაიფურის და ქაშანურის ნაწარმი, ქიმიკატები გამოყენებული მრეწველობაში, მეცნიერებაში, ფოტოგრაფიაში და სოფლის მეურნეობაში, საღებავები, ლაქები, პირადი ჰიგიენის ნაწარმი, საპონი, პარფიუმერია, კოსმეტიკური ნაწარმი, თმის და ტანის ლოსიონები, ეთერზეთები; საცალო და საბითუმო ვაჭრობით მომსახურება, ონლაინ საცალო ვაჭრობით მომსახურება, უნივერსალური მომსახურება, სუპერმარკეტული საცალო ვაჭრობით მომსახურება, ყველა დაკავშირებული ისეთ საქონელთან, როგორცაა: ჩამოსატვირთი ელექტრონული გამოცემები სტატიების, გაზეთების და სახელმძღვანელო მასალის სახით, დაკავშირებული ისეთ სფეროსთან, როგორცაა: საწმენდი და მათეთრებელი პრეპარატები, საპოხები, საწვავი, სანთლები, ფარმაცევტული, ვეტერინარული და ჰიგიენური პრეპა-

რატები, წვრილი რკინა-კავეული, სამზარეულო ელექტრონული მოწყობილობები, საყოფაცხოვრებო ელექტრონული მოწყობილობები წმენდა/დალაგებისთვის; საცალო და საბითუმო ვაჭრობით მომსახურება, ონლაინ საცალო ვაჭრობით მომსახურება, უნივერსალური მომსახურება, სუპერმარკეტული საცალო ვაჭრობით მომსახურება, ყველა დაკავშირებული ისეთ საქონელთან, როგორცაა: ჩამოსატვირთი ელექტრონული გამოცემები სტატიების, გაზეთების და სახელმძღვანელო მასალის სახით, დაკავშირებული ისეთ სფეროსთან, როგორცაა: ელექტრონული მოწყობილობები პირადი ჰიგიენური მიზნებისათვის და ჩარხები, მჭრელი იარაღები, სამართებლები და ხელის იარაღები, ფოტოგრაფიული, კინემატოგრაფიული და ოპტიკური აპარატები და ხელსაწყოები, სათვალეები და მზის სათვალეები, ქირურგიული და სამედიცინო აპარატები და ხელსაწყოები; საცალო და საბითუმო ვაჭრობით მომსახურება, ონლაინ საცალო ვაჭრობით მომსახურება, უნივერსალური მომსახურება, სუპერმარკეტული საცალო ვაჭრობით მომსახურება, ყველა დაკავშირებული ისეთ საქონელთან, როგორცაა: ჩამოსატვირთი ელექტრონული გამოცემები სტატიების, გაზეთების და სახელმძღვანელო მასალის სახით, დაკავშირებული ისეთ სფეროსთან, როგორცაა: განათების, გათბობის, ორთქლწარმოქმნის, საკვები პროდუქტის თბური დამუშავების, გასაცივებელი, საშრობი, ვენტილაციის, წყალგამანაწილებელი და სანიტარულ-ტექნიკური მოწყობილობები; სატრანსპორტო საშუალებები, ცეცხლსასროლი იარაღები, სუფრის ვერცხლეული (დანები, ჩანგლები და კოვზები), ვერცხლის სტატუეტები, ვერცხლის საიუველირო ნაწარმი, ვერცხლის საათები, დროის აღმრიცხველი და სხვა ქრონომეტრული ხელსაწყოები, კეთილშობილი ლითონები, საიუველირო ნაწარმი, ძვირფასი თვლები; საცალო და საბითუმო ვაჭრობით მომსახურება, ონლაინ საცალო ვაჭრობით მომსახურება, უნივერსალური მომსახურება, სუპერმარკეტული საცალო ვაჭრობით მომსახურება, ყველა დაკავშირებული ისეთ საქონელთან, როგორცაა: ჩამოსატვირთი ელექტრონული გამოცემები სტატიების, გაზეთების და სახელმძღვანელო მასალის სახით, დაკავშირებული ისეთ სფეროსთან, როგორცაა: ტყავის შალითები ელექტრონული მოწყობილობებისთვის, ტყავის ტანსაცმელი, ტყავის ჩანთები, ტყავის ქამრები, ქალის ხელჩანთები, პორტმონეები, საფულეები, ტყავის დამჭერები, ჩანთები, ბარგის ჩანთები, ქოლგები, სარკეები,

თოკები, თასები, ზადები, კარვები, საფეიქრო დანიშნულების ნართი და ძაფები, პალტოს საკიდები, ცხელის ქვეშადადამები; საცალო და საბითუმო ვაჭრობით მომსახურება, ონლაინ საცალო ვაჭრობით მომსახურება, უნივერსალური მომსახურება, სუპერმარკეტული საცალო ვაჭრობით მომსახურება, ყველა დაკავშირებული ისეთ საქონელთან, როგორცაა: ჩამოსატვირთი ელექტრონული გამოცემები სტატიების, გაზეთების და სახელმძღვანელო მასალის სახით, დაკავშირებული ისეთ სფეროსთან, როგორცაა: მკერავის/თერმის საკუთნო, საქონლის და მაგიდის გადასაფარებლები, ქსოვილები, ტანსაცმელი, ფეხსაცმელი, თავსაბურავი, მაქმანი და ნაქარგები, ღილები, კნოპები, თასმა, ქინძისთავები და ნემსები, ხელოვნური ყვავილები, ნოხები, ჭილოფები, სათამაშოები და სპორტული საქონელი; საცალო და საბითუმო ვაჭრობით მომსახურება, ონლაინ საცალო ვაჭრობით მომსახურება, უნივერსალური მომსახურება, სუპერმარკეტული საცალო ვაჭრობით მომსახურება, ყველა დაკავშირებული ისეთ საქონელთან, როგორცაა: ჩამოსატვირთი ელექტრონული გამოცემები სტატიების, გაზეთების და სახელმძღვანელო მასალის სახით, დაკავშირებული ისეთ სფეროსთან, როგორცაა: საკვები პროდუქტები და სასმელები, ხორცი, თევზი, შინაური ფრინველი, დაკონსერვებული, გამხმარი და თბურად დამუშავებული ბოსტნეული და ხილი, მურაბები და ხილფაფები, კვერცი, რძე და რძის ნაწარმი, საკვები ზეთები და ცხიმები, ყავა, ჩაი, კაკაო, შაქარი, ბრინჯი, ფქვილი, პური და ნამცხვარი, სანელებლები; საცალო და საბითუმო ვაჭრობით მომსახურება, ონლაინ საცალო ვაჭრობით მომსახურება, უნივერსალური მომსახურება, სუპერმარკეტული საცალო ვაჭრობით მომსახურება, ყველა დაკავშირებული ისეთ საქონელთან, როგორცაა: ჩამოსატვირთი ელექტრონული გამოცემები სტატიების, გაზეთების და სახელმძღვანელო მასალის სახით, დაკავშირებული ისეთ სფეროსთან, როგორცაა: ცოცხალი ხილი და ბოსტნეული, ლუდი, მინერალური წყალი, ხილის წვენები და სხვა უალკოჰოლო სასმელები, ალკოჰოლური სასმელები, ცოცხალი ყვავილები, გამხმარი ყვავილები, თამბაქო, მწვევლთა საკუთნო და ასანთი; ყველა ზემოთ ხსენებული წარმოდგენილი იმგვარად, რომ მომხმარებელმა შეძლოს მოხერხებულად დაათვალიეროს და შეიძინოს საქონელი ფართო მოხმარების საქონლის ინტერნეტ-საიტებიდან და საბითუმო ვაჭრობის ქსელებიდან, ფართო მოხმარების

საქონლის კატალოგებიდან საფოსტო შეკვეთებით ან სატელეკომუნიკაციო საშუალებებით და საცალო ვაჭრობის ქსელებიდან; სამდივნო სამსახური; ბიზნესთან დაკავშირებული სტატისტიკური ინფორმაციით უზრუნველყოფა; გამოფენების ორგანიზება კომერციული ან რეკლამის მიზნით; დახმარება ბიზნესის სფეროში დაკავშირებული აზონენტთა სიების შეგროვებასა და გაქირავებასთან; კვლევები საქმიანობის სფეროში; ბიზნესის ადმინისტრირების სამსახურები ინტერნეტით განხორციელებული გაყიდვების დასამუშავებლად; ბიზნეს-საცნობარო მომსახურება და პერსონალის განთავსება; იმპორტ-ექსპორტის საკლირინგო სააგენტოები (იმპორტ-ექსპორტის სააგენტოები); იმპორტ-ექსპორტის საკლირინგო სააგენტოები (განბაჟება); გაზეთებზე ხელმოწერის სააგენტოები; დოკუმენტების აღდგენა; ტრანსკრიპციის სამსახური (ტელეგრაფის ჩათვლით); საოფისე მოწყობილობის გაქირავება; მომხმარებლებთან ურთიერთობის მენეჯმენტი; ბიზნესის მართვის სამსახურები დაკავშირებული ელექტრონულ ვაჭრობასთან; ბიზნესის მართვის და ადმინისტრირების სამსახურები, დაკავშირებული სპონსორულ პროგრამებთან; საბუღალტრო მომსახურება; საქველმოქმედო მომსახურება, კერძოდ, მოხალისეთა პროგრამების და საზოგადოებრივი მომსახურების პროექტების ორგანიზება და განხორციელება; სავაჭრო სტენდების გაქირავება; კომერციული და ბიზნეს-საკონტაქტო ინფორმაციით უზრუნველყოფა; სამიზნო სისტემის ოპტიმიზაცია; ვებ-საიტების მნახველთა ნაკადის ოპტიმიზაცია; Pay per click რეკლამა (დამკვეთის მიერ ვებ-გვერდის მფლობელისთვის თანხის გადახდა მისი რეკლამის ნახვების მიხედვით); კომერციული საშუამავლო მომსახურება; საქმიანი სფეროს მართვა შტატგარეშე მომსახურების მიმწოდებლებისთვის; კომერციული გარიგებების მოლაპარაკებები და დასკვნების გამოტანა მესამე პირთათვის; მონაცემების განახლება და შენახვა კომპიუტერის მონაცემთა ბაზებში; ბიზნეს პროექტების მართვის მომსახურება სამშენებლო პროექტებისთვის; ბიზნეს ინფორმაციით უზრუნველყოფა ვებ-გვერდის მეშვეობით; ყველა ზემოთ აღნიშნულ მომსახურებასთან დაკავშირებული საინფორმაციო და საკონსულტაციო მომსახურება.

38 – კავშირგაბმულობა; სატელეკომუნიკაციო მომსახურებები, კერძოდ, მონაცემთა გადაცემის და მიღების მომსახურება სატელეკომუნიკაციო

ქსელებით; ვებსაიტზე დაფუძნებული მულტი-მედიური ტელეკონფერენციების, ვიდეოკონფერენციისა და ონლაინ შეხვედრების სერვისების უზრუნველყოფა, რომლებიც იძლევა ვებ – ბრაუზერის საშუალებით მონაწილეების მიერ დოკუმენტების, მონაცემების და გამოსახულებების ერთდროული და ასინქრონული დათვალიერების, გაზიარების, რედაქტირების და განხილვის საშუალებას; მომხმარებლების ონლაინ წვდომის უზრუნველყოფა ონლაინ რეპორტებთან ვებსაიტზე დაფუძნებული აპლიკაციების, ტელეკონფერენციების, ვიდეოკონფერენციების და შეხვედრების განხორციელების, ეფექტურობისა და სტატუსის შესახებ; მომხმარებლებისთვის ინტერნეტის საშუალებით უსაფრთხო დისტანციური წვდომის უზრუნველყოფა კერძო კომპიუტერულ ქსელებზე; ონლაინ თანამშრომლობის სერვისების მიწოდება, რომლებიც მომხმარებლებს აძლევთ წვდომას აპლიკაციებსა და პლატფორმებზე, ერთობლივად გაზიარებულ დოკუმენტებზე, მონაცემებზე, დავალებების ჩამონათვალზე და სადისკუსიო ფორუმებზე; გლობალური კომპიუტერული ქსელის კომპიუტერულ მონაცემთა ბაზაში წვდომის უზრუნველყოფა კომპიუტერულ ქსელებში არსებული ინფორმაციის, მონაცემების, ვებგვერდებისა და რესურსების მოძიებისთვის და ამოსაღებად; მომხმარებლის წვდომის უზრუნველყოფა კომპიუტერულ მონაცემთა ბაზაში, რომელიც შეიცავს ელექტრონულ გამოცემებს, ბიულეტენებს და განცხადების დაფებს, მონაცემთა ბაზასა და კომპიუტერის საშუალებით ხელმისაწვდომ ინფორმაციას; ჩატის ოთახების ფუნქციონირება (სასაუბრო ოთახების მომსახურება); მრავალრიცხოვანი მომხმარებლის წვდომა გლობალურ კომპიუტერულ საინფორმაციო ქსელებზე ფართო სპექტრის ინფორმაციის გადაცემის და გავრცელების მიზნით; გლობალური კომპიუტერული ქსელის ვებსაიტზე წვდომის უზრუნველყოფა, რომლითაც მესამე მხარეებს შეუძლიათ შესთავაზონ საქონელი და მომსახურება, განათავსონ და შეასრულონ შეკვეთები, დადონ ხელშეკრულებები და აწარმოონ ბიზნესი; ინტერაქტიულ ვებსაიტზე გლობალური კომპიუტერული ქსელის საშუალებით წვდომის უზრუნველყოფა მესამე პირებისთვის ინფორმაციის გამოსაქვეყნებლად, თხოვნებზე საპასუხოდ და პროდუქციაზე, მომსახურებაზე და საქმიან თანამშრომლობის შესაძლებლობებზე შეკვეთების განთავსებისა და შესრულებისთვის; ელექტრონული საკომუნიკაციო მომსახურება ვირტუალური სასაუბრო ოთახების

შექმნის მიზნით ტექსტური შეტყობინებების საშუალებით; ელექტრონული განცხადების დაფებით უზრუნველყოფა კომპიუტერის მომხმარებლებს შორის შეტყობინებების განთავსებისა და გადაცემისთვის პროდუქტებთან, მომსახურებებთან და ბიზნესის ხელმძღვანელობასა და საქმიანი თანამშრომლობის შესაძლებლობებთან დაკავშირებით; გლობალური კომპიუტერული ქსელის საშუალებით ნივთების განთავსების, პოპულარიზაციის, გაყიდვის და გადაყიდვის მიზნით ონლაინ ინტერაქტიული განცხადების დაფებით უზრუნველყოფა; ელექტრონული ფოსტის და ელექტრონული ფოსტის გაგზავნის სერვისების მიწოდება; აუდიო და ვიდეო კომუნიკაცია კომპიუტერების და კომპიუტერული ქსელების მეშვეობით, და გლობალური საკომუნიკაციო ქსელის მეშვეობით; კომპიუტერული წვდომის და წვდომის დროის ლიზინგის უზრუნველყოფა ონლაინ ინტერაქტიულ განცხადების დაფებსა და მონაცემთა ბაზებზე; ელექტრონულ განცხადების დაფებზე წვდომის უზრუნველყოფა კომპიუტერების მომხმარებლებს შორის შეტყობინებების განთავსებისა და გადაცემისთვის პროდუქტებთან, მომსახურებებთან და ბიზნეს თანამშრომლობის შესაძლებლობებთან დაკავშირებით; ელექტრონულ კალენდართან, სამისამართო ცნობარებთან და ელექტრონულ წიგნაკებთან წვდომის უზრუნველყოფა ადგილობრივი და გლობალური კომპიუტერული ქსელების საშუალებით; კომპიუტერის მომხმარებლებს შორის პირდაპირი კავშირის სერვისების უზრუნველყოფა მონაცემთა გაცვლისთვის; სატელეკომუნიკაციო წვდომის და ბმულების უზრუნველყოფა კომპიუტერულ მონაცემთა ბაზებსა და ინტერნეტში; ინტერნეტ-სამაუწყებლო მომსახურება; ვებსაიტზე დაფუძნებული სამაუწყებლო საჩივრების წარდგენის პლატფორმაზე ინფორმაციის ონლაინ მონაცემთა ბაზის შექმნა; სატელეკომუნიკაციო დაშვების და ბმულების უზრუნველყოფა კომპიუტერულ მონაცემთა ბაზაში და ინტერნეტში; ელექტრონული საკომუნიკაციო მომსახურება; ინტერაქტიული სატელეკომუნიკაციო მომსახურება; ინფორმაციის (ვებგვერდები), კომპიუტერული პროგრამების და მონაცემების ტელეკომუნიკაცია; სატელეკომუნიკაციო კავშირების უზრუნველყოფა ინტერნეტით ან მონაცემთა ბაზებთან; სატელეკომუნიკაციო წვდომის უზრუნველყოფა მსოფლიო ქსელურ ობიექტებსა და სტრუქტურებში; კავშირი კომპიუტერული ტერმინალების საშუალებით; კავშირი ბოჭკოვან-ოპტიკუ-

რი ქსელების საშუალებით; კომპიუტერის დახმარებით შეტყობინებების, ინფორმაციის, მონაცემების, დოკუმენტების და სურათების გადაცემა; მონაცემთა გადაცემის მომსახურება ელექტრონული საშუალებებით; ხმის, მონაცემების, აუდიოს, ვიდეოს, ტექსტისა და გრაფიკის ელექტრონული გაცემა, რომელიც ხელმისაწვდომია კომპიუტერული და სატელეკომუნიკაციო ქსელების საშუალებით; მყისიერი შეტყობინებებით მომსახურება; მობილური სატელეფონო საკომუნიკაციო მომსახურება; მონაცემთა შეგროვება, გადაცემა და მიწოდება ელექტრონული საშუალებებით; საფოსტო შეტყობინებების, ფოტოსურათზე და / ან კინოსურათზე ინფორმაციის, როგორცაა: სიმბოლოები, შეტყობინებები, მუსიკა და გამოსახულებები, ტელეგრამების, ინფორმაციის და მონაცემების შეგროვება, გადაცემა და მიწოდება მექანიკური, ელექტრონული, სატელეფონო, ტელექსის, საკაბელო, კომპიუტერული და სატელიტური საშუალებით; აუდიოს, ვიდეოს, უძრავი და/ან მოძრავი გამოსახულების და მონაცემების გადაცემა, ტრანსლაცია და მიღება, როგორც შეკუმშულ, ასევე, გაშლილ ფორმაში და როგორც რეალურ, ასევე, შეჩერებულ დროში; ელექტრონული შეტყობინებების, კონფერენციების და შეკვეთების გადაცემის სერვისები; ვიდეო-კონფერენციების მომსახურება; კავშირის ელექტრონული განცხადების დაფის მეშვეობით, რომელიც მომხმარებელს საშუალებას აძლევს, რეალურ დროში განახორციელოს ინტერაქტიული დიალოგი კომპიუტერის ტერმინალსა და ელექტრონულ განცხადების დაფას შორის, რომელიც შეიცავს ინფორმაციას უძრავ და მოძრავ სურათზე და ხმოვან ინფორმაციას, როგორცაა სიმბოლოები; შეტყობინებების გადაცემისთვის ელექტრონული განცხადების დაფებით და შეტყობინებების დაფებით უზრუნველყოფა; ონლაინ სადისკუსიო ფორუმების უზრუნველყოფა; საკომუნიკაციო მომსახურება, კერძოდ, ტექსტის და ნომრების ციფრული შეტყობინებების მომსახურება; ინფორმაციის გადაცემა მონაცემთა გადაცემის კავშირის საშუალებით გადაწყვეტილების მიღებაში დახმარების გაწევის მიზნით; ინფორმაციის გადაცემა ვიდეო საკომუნიკაციო სისტემების საშუალებით; ვებ-კონფერენციების მომსახურება; დისტანციურ ვიდეო ან/და სატელეფონო კონფერენციასთან წვდომის და საშუალებების უზრუნველყოფა; საკონსულტაციო მომსახურება უსაფრთხო მონაცემებისა და ინფორმაციის გადაცემის მომსახურებების სფეროში; მონაცემთა ელექტრონული ბმულების უზრუნ-

ველყოფა; ფაქსიმილური გადაცემა; შეტყობინების გაგზავნა; პეიჯინგური მომსახურება; მოდემების გაქირავება; სატელეკომუნიკაციო აღჭურვილობის გაქირავება; ელექტრონული შეტყობინებების გაგზავნის, მიღებისა და გადაგზავნის მომსახურება; სატელევიზიო სამაუწყებლო მომსახურება; რადიო და სატელევიზიო პროგრამების მაუწყებლობა და გადაცემა; მუსიკალური მაუწყებლობა; მუსიკის, ფილმების, ინტერაქტიული პროგრამების, ვიდეოების, ელექტრონული კომპიუტერული თამაშების გადაცემა; ონლაინ ვაჭრობასა და საერთო საცალო ვაჭრობის მომსახურებასთან დაკავშირებული ინფორმაციის გადაცემა; ვიდეო-მოთხოვნით გადაცემის მომსახურება; ახალი ამბების სააგენტოების მომსახურება; ზემოთ აღნიშნულ მომსახურებებთან დაკავშირებული კონსულტაციები, ინფორმაცია და რჩევები.

39 – ტრანსპორტი; საქონლის შეფუთვა და შენახვა; მოგზაურობის მოწყობა; ელექტრონულად შენახული მონაცემების ან დოკუმენტების ფიზიკური შენახვა; ელექტრონულად შენახული მონაცემების ან დოკუმენტების შენახვა; გადაზიდვებთან დაკავშირებული ინფორმაცია; გადაზიდვებთან დაკავშირებული საშუამავლო საქმიანობა; გადაზიდვის ლოჯისტიკა; საქონლისა და მგზავრების ტრანსპორტირება; შეფუთვა; საშუამავლო საქმიანობა საზღვაო გადაზიდვების სფეროში; ავტომობილებით გადაზიდვა; საჰაერო გადაზიდვები; ფასეულობის ჯავშნიანი ტრანსპორტით გადაზიდვა; სატრანსპორტო საშუალებების გაქირავება; კორესპონდენციის მიტანა; მილსადენით გადაზიდვა; საფოსტო შეკვეთით საქონლის მიტანა; საკურიერო მომსახურება (შეტყობინებები ან საქონელი); გადაზიდვების სამსახურები გადაზიდვების მართვის სახით; ავტომობილების გაქირავება; ავტოსადგომების მომსახურება; იახტით და / ან ნავით მოგზაურობა; ტურისტული სააგენტოს მომსახურება; სამოგზაურო მარშრუტების დაჯავშნა და სამოგზაურო ინფორმაციით მომსახურება; სამგზავრო ბილეთების სააგენტოს მომსახურება; მოგზაურობის მოწყობა და მასთან დაკავშირებული ინფორმაციით უზრუნველყოფა, ყველა მოწოდებული ონლაინ კომპიუტერული მონაცემთა ბაზებიდან და ინტერნეტით; მოგზაურობასა და ტურიზმთან დაკავშირებული ინფორმაციის ინტერნეტით ან სატელეკომუნიკაციო ქსელების საშუალებით უზრუნველყოფა; სამოგზაურო მარშრუტების ორგანიზება; კრუიზების მოწყობა; სამოგზაურო ტუ-

რების ტრანსპორტირების ორგანიზება; სამოგზაურო ბილეთების დაჯავშნა; მოგზაურთა თანხლება; სატრანსპორტო მომსახურება ღირსშესანიშნაობების ტურებისთვის; მესამე პირებისთვის მგზავრთა გადაყვანის სერვისების ორგანიზება ონლაინ აპლიკაციის მეშვეობით; მოგზაურობის დაჯავშნა; გზასა და საგზაო მოძრაობასთან დაკავშირებული ინფორმაციის მიწოდება, მძღოლთა სამსახური; ტვირთის დატვირთვა და გადმოტვირთვა; ფრახტთან დაკავშირებული საშუალებების საქმიანობა; ავეჯის გადაზიდვა სხვა ადგილზე გადასვლისას; საშუაშუალო საქმიანობა დაკავშირებული გემების და/ან ნავების გაქირავებასთან, ლიზინგთან, გაყიდვა, შექმნა ან/და დაფრახტვასთან; ქონების გადარჩენის და ჩამირული გემების და/ან ნავების ამოწვევის სამსახური; ლოცმანის სამსახური; აირის განაწილება და მომარაგება; ელექტროენერჯის განაწილება და მომარაგება; სითბოს განაწილება და მომარაგება; წყალმომარაგება; წყლის განაწილება და მომარაგება; გემთსაბმელი საშუალებებით მომსახურება; საწყობების გაქირავება; საფრენი ადგილებით უზრუნველყოფა; ფასიანი გზებით უზრუნველყოფა; საინვალიდო სავარძლების გაქირავება ან/და ლიზინგი; ავტოსადგომები; ავტოსადგომი სივრცეების მართვა; საფრენი აპარატების გაქირავება ან/და ლიზინგი; კონტეინერების გაქირავება ან/და ლიზინგი; ველოსიპედის გაქირავება ან/და ლიზინგი; ავტომანქანების გაქირავება ან/და ლიზინგი; გემების და/ან ნავების გაქირავება ან/და ლიზინგი; ადამიანებით სამართავი სატრანსპორტო საშუალებების გაქირავება ან/და ლიზინგი; მექანიკური პარკირების სისტემების გაქირავება ან/და ლიზინგი; პალეტების გაქირავება ან/და ლიზინგი; შესაფუთი ან შესახვევი აპარატების გაქირავება და/ან ლიზინგი; მაცივრების გაქირავება ან/და ლიზინგი; საყოფაცხოვრებო ნარჩენებისა და ნაგვის შეგროვება; სამრეწველო ნარჩენების და ნაგვის შეგროვება; სანავიგაციო სისტემების გაქირავება; თვითმფრინავების გაქირავება; ბანკომატების ფულით შევსება; მძღოლთა მომსახურება; ხელახლა გამოყენებადი საქონლის შეგროვება (ტრანსპორტი); საქონლის მიწოდება; გაზეთების მიწოდება; ენერჯის განაწილება; ყვავილების მიწოდება; საფოსტო გზავნილების დაფრანკვა; ფრახტი (ტვირთვის გადაზიდვა გემით); ავტოფარეხის გაქირავება; საჩუქრის შეფუთვა; ცხენების გაქირავება; თანამგზავრების გაშვება მესამე პირებისთვის; ბარგის შენახვა; ავტობუსების გაქირავება; ამანათების მიტანა; ავტოსად-

გომი ადგილების გაქირავება; მაცივრების გაქირავება; საყინულეების გაქირავება; სარბოლი მანქანების გაქირავება; შესანახი კონტეინერების გაქირავება; ტრაქტორების გაქირავება; სატრანსპორტო საშუალებების დახურული სადგომების გაქირავება; ინვალიდის ეტლების გაქირავება; სავაჭრო ავტომატების შევსება; სამაშველო სამსახური (გადაყვანა); ქონების გადარჩენის სამსახური; ტაქსი; ბუქსირება; ინფორმაცია საგზაო მოძრაობის შესახებ; სატრანსპორტო საშუალებების დაჯავშნა; საქონლის შეფუთვა; ზემოთ აღნიშნულ მომსახურებებთან დაკავშირებული კონსულტაციები, ინფორმაცია და რჩევები.

41 – აღზრდა; სასწავლო პროცესის უზრუნველყოფა; გართობა; სპორტული და კულტურულ-საგანმანათლებლო ღონისძიებების ორგანიზება; ტექსტების, წიგნების და ჟურნალის გამოცემა (სხვა სარეკლამო ტექსტები); დიაგრამების, გამოსახულებების და ფოტოსურათების გამოცემა; გაზეთების, ჟურნალების და პერიოდული გამოცემების გამოცემა; საგანმანათლებლო, სასწავლო და საინსტრუქციო სამსახურები, რომლებიც ეხება ტელეკომუნიკაციებს, კომპიუტერებს, კომპიუტერულ პროგრამებს, ღრუბლოვან გამოთვლას, ვებ-გვერდის შემუშავებას, ელექტრონულ ვაჭრობას, საქმიანობის მართვას, ფინანსურ მართვას და რეკლამას; ინტერაქტიული და არაინტერაქტიული განათლების, დასვენების, ინსტრუქციის, სწავლისა და ტრენინგის უზრუნველყოფა; სასწავლო, საგამოცდო და საკვალიფიკაციო კურსების შემუშავება; ელექტრონული და ციფრული ინტერაქტიული მედია საშუალებებით უზრუნველყოფილი გართობა; ინტერნეტით უზრუნველყოფილი ელექტრონული თამაშების სერვისები; განათლების, ტრენინგის, გართობის, დასვენების, სპორტულ, სოციალურ და კულტურულ საქმიანობასთან დაკავშირებული ინფორმაციის მიწოდება; ონლაინ ელექტრონული გამოცემების უზრუნველყოფა (არაჩამოტვირთვადი); სიმღერების კონკურსების მოწყობა, ორგანიზება, მასპინძლობა და ჩატარება; კონცერტების მოწყობა, ორგანიზება, მასპინძლობა და ჩატარება; საგანმანათლებლო ან გასართობი მიზნებისათვის ღონისძიებების და კონკურსების მოწყობა, ორგანიზება, მასპინძლობა და ჩატარება; სათამაშო და სათავგადასავლო სანახაოების მოწყობა, ორგანიზება, მასპინძლობა და ჩატარება; გასართობი ბილეთების სააგენტოს მომსახურება; ინფორმაცია გასართობთან ან განათლებასთან დაკავშირებით ონლაინ რეჟიმში კომპიუტერულ-

ლი მონაცემთა ბაზიდან ან ინტერნეტიდან; ციფრული მუსიკით უზრუნველყოფა (არაჩამოტვირთვადი) ინტერნეტიდან; ციფრული მუსიკით უზრუნველყოფა (არაჩამოტვირთვადი) MP3 (კინემატოგრაფიაზე ექსპერტთა ჯგუფი -1 აუდიო ფენა 3) ინტერნეტ ვებ-საიტებიდან; ვიდეო თამაშების, კომპიუტერული თამაშების, ხმის ან გამოსახულების ან ფილმების უზრუნველყოფა სატელეკომუნიკაციო ან კომპიუტერული ქსელების საშუალებით; ონლაინ კომპიუტერული თამაშებისა და შეჯიბრებების უზრუნველყოფა; კომპიუტერული თამაშებით მომსახურების უზრუნველყოფა ონლაინ რეჟიმში კომპიუტერული მონაცემთა ბაზებიდან; თამაშებით გართობის სამსახურები; ონლაინ ვიდეოების უზრუნველყოფა, არაჩამოტვირთვადი; ინტერნეტიდან ან კომპიუტერის ქსელიდან ან კომპიუტერის მონაცემთა ბაზიდან ელექტრონული გამოცემების ნაკადურ რეჟიმში მიწოდების უზრუნველყოფა; გასართობი და საგანმანათლებლო მომსახურება, რომელიც ეხება ხმის, სურათების, ციფრული მუსიკის, ფილმების, ცოცხალი ან ჩაწერილი აუდიო, ვიზუალური ან აუდიოვიზუალური მასალების დაგეგმვას, წარმოებას და განაწილებას მაუწყებლობის მიზნით სახმელეთო კაბელით, თანამგზავრული არხებით, ინტერნეტით, უსადენო ან სადენიანი კავშირის სისტემებით ან კავშირის სხვა საშუალებით; მუსიკალური გართობის სამსახურები; ხმის ჩანაწერების გაქირავება; მაუწყებლობისთვის გასართობი, საგანმანათლებლო, დოკუმენტური და ახალი ამბების პროგრამების მომზადება; ახალი ამბების ჟურნალისტების მომსახურება; ინფორმაცია სპორტული ან კულტურული ღონისძიებების, მიმდინარე მოვლენების და მთავარი ამბების შესახებ მოწოდებული სატელევიზიო სატელევიზიო გადაცემის, ინტერნეტის ან სხვა ელექტრონული საშუალებებით; სატელევიზიო, რადიო და კინოწარმოება; სატელევიზიო პროგრამების მომზადება და წარმოება; ინფორმაციის, მონაცემების, გრაფიკის, ხმის, მუსიკის, ვიდეოების, ანიმაციის და ტექსტის უზრუნველყოფა გართობის მიზნით; თამაშებთან დაკავშირებული მომსახურება; საკლუბო დასვენების, სპორტული და ტანვარჯიშის დარბაზების აღჭურვილობით უზრუნველყოფა; ჯგუფების წარმოდგენები; მომსახურება დაკავშირებული კლუბურ გართობასთან, დისკოთეკასთან, მოდის ჩვენებასა და ღამის კლუბებთან; საკლუბო მომსახურება, რომელიც ეხება გართობას, განათლებას და კულტურულ მომსახურებას; კონფერენციების, ყრი-

ლობების, კონგრესების, სემინარების და სასწავლო სემინარების მოწყობა, ჩატარება და უზრუნველყოფა; კონფერენციების, ყრილობების, კონგრესების, სემინარების და სასწავლო სემინარების მოწყობა, ჩატარება და უზრუნველყოფა, დაკავშირებული ტელეკომუნიკაციებთან, კომპიუტერებთან, კომპიუტერულ პროგრამებთან, ღრუბლოვანი გამოთვლებთან, ვებ-გვერდის დიზაინთან, ელექტრონულ ვაჭრობასთან, ბიზნესის მენეჯმენტთან, ფინანსურ მენეჯმენტთან და რეკლამასთან; გამოფენების, მოდის სანახაობების, საგანმანათლებლო სანახაობების და კულტურული სანახაობების და წარმოდგენების ორგანიზება და ჩატარება; სამხატვრო გამოფენების და გალერეების მომსახურება; სამხატვრო გალერეების მომსახურება, რომელიც ეხება სახვითი ხელოვნების ლიზინგს; სწავლების სამსახურები პროფესიული ჯანმრთელობის და უსაფრთხოების და გარემოს დაცვასთან დაკავშირებით; სიგარის კლასების, ღვინის დაგემოვნების კლასების უზრუნველყოფა; საგანმანათლებლო ინფორმაციის მიწოდება კვლევითი მასალებისა და მათი სააგენტოს შესახებ; სემინარების მოწყობა, ორგანიზება, დაგეგმვა და მართვა; ცხოველთა გაწვრთნა; სამაუწყებლო პროგრამების წარმოების მიმართულება; მანქანების და მოწყობილობების, მათ შორის, აუდიოვიზუალური მოწყობილობის მუშაობასთან დაკავშირებული სასწავლო ინსტრუქციები, გამოყენებული სამაუწყებლო პროგრამების წარმოებისთვის; აუდიო და ვიზუალური სტუდიებით უზრუნველყოფა; სპორტული აღჭურვილობით უზრუნველყოფა; ფილმების, სანახაობების, პიესების, მუსიკის ან საგანმანათლებლო სწავლების აღჭურვილობით უზრუნველყოფა; გართობის დაჯავშნის სააგენტოები; კინოფილმების გაქირავება და ლიზინგი (კინოფირები); მუსიკალური ინსტრუმენტების გაქირავება და ლიზინგი; სატელევიზიო პროგრამების გაქირავება და ლიზინგი; ტელევიზორების გაქირავება და ლიზინგი; წიგნების ხელზე გაცემის ბიბლიოთეკებით მომსახურება; საარქივო ბიბლიოთეკებით მომსახურება; სუბტიტრებიტ მომსახურება; ნიშნების ენის თარგმნის სერვისები; წინასწარ ჩაწერილი ვიდეო ფირების გაქირავება; სათამაშო აპარატების გაქირავება და ლიზინგი; არკადული თამაშების მოწყობილობის დროებით გაცემის მომსახურება; სურათების დროებით გაცემის მომსახურება; ფოტოგრაფირება; მთარგმნელების სამსახური; თარჯიმნის მომსახურება; საგანმანათლებლო და სასწავლო პროგრამები რისკების მართვის სფეროში; მოწ-

მობების გაცემასთან დაკავშირებული საგან-მანათლებლო და სასწავლო პროგრამები; ახალი ამბებით უზრუნველყოფა; ლატარიით მომსახურება; კერძო მასწავლებლის მომსახურება; ზემოთ აღნიშნულ მომსახურებებთან დაკავშირებული კონსულტაციები, ინფორმაცია და რჩევები.

42 – სამეცნიერო და ტექნოლოგიური მომსახურება და მათთან დაკავშირებული კვლევა და დიზაინი, სამრეწველო ანალიზისა და სამეცნიერო კვლევასთან დაკავშირებული მომსახურება; კომპიუტერების ტექნიკური და პროგრამული უზრუნველყოფის დამუშავება და სრულყოფა; კვლევა და განვითარება, დაკავშირებული ნახევარგამტარებთან, ნახევარგამტარულ ინტეგრირებულ სქემებთან, ნახევარგამტარულ მეხსიერების ჩიპებთან, ნახევარგამტარულ მეხსიერების კონტროლერებთან, ნახევარგამტარულ მეხსიერების ინტეგრირებულ სქემებთან, ნახევარგამტარულ პროცესორულ ჩიპებთან, ნახევარგამტარულ პროცესორებთან, მიკროკონტროლერებთან, მიკროკონტროლერის ბლოკებთან, დაბალი სიმძლავრის მიკროკონტროლერებთან, მიკროსქემებთან, კომპიუტერის ჩიპებთან, CPU-თან (ცენტრალური პროცესორი), RISC-V კომპიუტერულ ჩიპებსა და ცენტრალურ პროცესორებთან, კომპიუტერის ჩიპებსა და ცენტრალურ პროცესორებთან ბრძანებათა აკრეფის არქიტექტურასთან ერთად; პროგრამა, როგორც სერვისი (SaaS); კომპიუტერული მომსახურება ინტერნეტში ინფორმაციის, მონაცემების, დოკუმენტებისა და გამოსახულებების გადაცემასთან დაკავშირებით; აპლიკაციური სერვისის მიწოდების (ASP) მომსახურება, კერძოდ, მესამე პირების კომპიუტერული პროგრამული უზრუნველყოფის აპლიკაციების ჰოსტინგი; აპლიკაციური სერვისის მიწოდების (ASP) მომსახურება, რომლებიც უზრუნველყოფენ პროგრამებს ვებ-კონფერენციების, აუდიო-კონფერენციების, ელექტრონული შეტყობინებების, დოკუმენტური თანამშრომლობის, ვიდეოკონფერენციისა და ხმოვანი და ზარის დამუშავების სფეროებში; მრავალჯერადი პროგრამული უზრუნველყოფის აპლიკაციების ფუნქციური შეთავსებადობის გასაადვილებლად ონლაინ არაჩამოტვირთვადი პროგრამული უზრუნველყოფის მიწოდება; ტექნიკური უზრუნველყოფის სამსახურები, რომლებიც დაკავშირებულია კომპიუტერულ პროგრამულ უზრუნველყოფასთან და აპლიკაციებთან, რომელთა მოწოდებაც ხდება ინტერნეტით, ელექ-

ტრონული ფოსტით და ტელეფონით; კომპიუტერული მომსახურება, კერძოდ, რეგისტრირებული მომხმარებლებისთვის ონლაინ საზოგადოების შექმნა დისკუსიებში მონაწილეობის მისაღებად, კოლეგებისგან, თანატოლებისგან უკუკავშირის მისაღებად, ვირტუალური კომუნების შესაქმნელად, სოციალურ ქსელში ჩართვისა და დოკუმენტების გასაცვლელად; კომპიუტერულ-ტექნოლოგიური რჩევები ინტერნეტ მომხმარებლებისთვის მხარდაჭერის ცხელი ხაზის საშუალებით; კომპიუტერული მომსახურება, რომელიც დაკავშირებულია კომპიუტერულ ქსელებზე ინფორმაციის, საიტებისა და რესურსების ინდექსების შექმნასთან; საძიებო სისტემების უზრუნველყოფა; კომპიუტერების, ნოუთბუქის ტიპის კომპიუტერების, ლეპტოპის ტიპის კომპიუტერების, პორტატიული კომპიუტერების და ჯიბის კომპიუტერების შემუშავება; პირადი ციფრული თანამშენებების და პირადი მედია ფლეერების შემუშავება; მობილური ტელეფონებისა და სმარტფონების შემუშავება; ციფრული კამერების შემუშავება; კომპიუტერული მომსახურება; კომპიუტერული პროგრამირება; კომპიუტერული ინტეგრაციის მომსახურება; კომპიუტერული ანალიზის მომსახურება; კომპიუტერული პროგრამირება ვირუსისგან დაცვასთან დაკავშირებით; კომპიუტერული სისტემის პროგრამული უზრუნველყოფის მომსახურება; კომპიუტერული პროგრამული უზრუნველყოფის შემუშავება; კომპიუტერული და ვიდეოთამაშების პროგრამული უზრუნველყოფის შემუშავება, განვითარება, განახლება და გაუმჯობესება; კომპიუტერული სისტემის შემუშავება; ვებ - გვერდების შემუშავება და განვითარება; მესამე პირთათვის ვებ-გვერდების ჰოსტინგი; კომპიუტერული აპლიკაციების პროგრამული უზრუნველყოფის ჰოსტინგი მონაცემთა ბაზებიდან და კომპიუტერული ქსელებიდან ინფორმაციის მოსამებნად და მოსაპოვებლად; ტექნიკური ინფორმაციის მიწოდება საბოლოო მომხმარებლების კონკრეტული მოთხოვნით სატელეფონო ან გლობალური კომპიუტერული ქსელის საშუალებით; საკონსულტაციო მომსახურება კომპიუტერულ პროგრამულ უზრუნველყოფასთან დაკავშირებით; კომპიუტერული მომსახურება, რომელიც დაკავშირებულია კომპიუტერულ მონაცემთა ბაზების და ვებგვერდების ინდივიდუალ მოძიებასთან; კომპიუტერული და ელექტრონული სიგნალის კოდირება და დეკოდირება; ფიზიკური მონაცემებისა და დოკუმენტების ელექტრონულ მედიაფორმატში გარდაქმნა; ტეს-

ტირებისა და შეფასების სამსახურები; არქიტექტურული და საპროექტო მომსახურება; შენობების, ოფისებისა და ბინების ინტერიერის დიზაინი; კომპიუტერული საინფორმაციო მომსახურება; ქსელური საინფორმაციო მომსახურება, კერძოდ, კომპიუტერსა და ქსელებთან დაკავშირებული ტექნიკური ინფორმაციის მიწოდება ბიზნესისა და ელექტრონული ვაჭრობის სფეროში; კომპიუტერული უსაფრთხოების რისკის მართვის პროგრამების უზრუნველყოფა; კომპიუტერული უსაფრთხოების ინფორმაციასთან, ცოდნასა და ტესტირებასთან დაკავშირებული მომსახურება; ხარისხის უზრუნველყოფის მომსახურება; კომპიუტერული მომსახურება დაკავშირებული საქმიანი ოპერაციების სერტიფიცირებასთან და მათთან დაკავშირებული ანგარიშების მომზადებასთან; წვდომის კონტროლი (დაცვის მომსახურებაზე) კომპიუტერებზე, ელექტრონულ ქსელებსა და მონაცემთა ბაზებზე; მონაცემთა გადაცემის მომსახურების და ოპერაციების განხორციელების უსაფრთხოება კომპიუტერული ქსელების მომსახურების მეშვეობით; კონსულტაცია მონაცემთა უსაფრთხოების სფეროში; ტექნოლოგიური კონსულტაცია ტელეკომუნიკაციების უზრუნველყოფასთან დაკავშირებით; კომპიუტერიზებული საკომუნიკაციო ქსელის უსაფრთხოების სამსახურები; ინფორმაციის მიწოდება ინტერნეტის, მსოფლიო ქსელის და კომპიუტერიზებული საკომუნიკაციო ქსელის უსაფრთხოების და მონაცემებისა და ინფორმაციის უსაფრთხო გადაცემის სფეროებთან დაკავშირებით; საკონსულტაციო მომსახურება ინტერნეტის, მსოფლიო ქსელის და კომპიუტერიზებული საკომუნიკაციო ქსელის უსაფრთხოების სერვისების, ინფორმაციის უსაფრთხოების სერვისების სფეროებში; კომპიუტერული უსაფრთხოების ავთენტიფიკაციის სამსახურები; ელექტრონული ხელმოწერების ონლაინ დამოწმება; გარე მონაცემების სარეზერვო გადაწერა; კომპიუტერული ტექნოლოგიისა და პროგრამირების შესახებ ინფორმაციის მიწოდება ვებ-გვერდის საშუალებით; კარტოგრაფიის მომსახურება (რუკების შედგენა); ღრუბლოვანი გამოთვლა; ღრუბლოვანი ჰოსტინგის პროვაიდერის მომსახურება; არჩამოტვირთვადი, ღრუბელზე დაფუძნებული პროგრამული უზრუნველყოფის და ღრუბლოვანი კომპიუტერული პროგრამული უზრუნველყოფის დროებითი გამოყენების უზრუნველყოფა; მონაცემთა ელექტრონული შენახვა; ვირტუალური კომპიუტერული სისტემების და ვირტუალური კომპიუტერული გა-

რემოს უზრუნველყოფა ღრუბლოვანი კომპიუტერული საშუალებით; გასართობი პროგრამული უზრუნველყოფის გაქირავება; აუდიო მასალების, ვიდეო მასალების, ვიდეოების, მუსიკისა და გამოსახულებების ნაკადური გადაცემისათვის ონლაინ რეჟიმში არაჩამოტვირთვადი კომპიუტერული პროგრამული უზრუნველყოფით და კომპიუტერული აპლიკაციებით უზრუნველყოფა; ზემოთ აღნიშნულ მომსახურებებთან დაკავშირებული კონსულტაციები, ინფორმაცია და რჩევები.

(260) AM 2021 110439 A

(210) AM 110439

(220) 2020 11 06

(731) აბერკრომბ & ფიტჩ ეუროპ საგლ

ვია მორე, 6850 მენდრისიო, შვეიცარია

(740) გიორგი თაქთაქიშვილი

(540)

ABERCROMBIE & FITCH AWAY

(591) შავ-თეთრი

(511)

3 – ოდეკოლონი; პარფიუმერია; არომატული ნივთიერებები; პირადი მოხმარების დეზოდორანტები; ტანის სპრეი; კანის მოვლის არასამედიცინო პრეპარატები; ტანის ლოსიონები; თმის მოვლის პრეპარატები.

(260) AM 2021 110451 A

(210) AM 110451

(220) 2020 11 09

(731) ქეთევან ლომია

გლდანი, III მკრ., კორპ. 7ა, 0167,

თბილისი, საქართველო

(540)

გრავიტი gravity гравит

(591) შავ-თეთრი

(511)

3 – კოსმეტიკური და საპირფარეშო პრეპარატები (არასამკურნალო); საპონი, ეთერზეთები; ტუალეტის წყალი, სხეულის მოვლის კოსმეტიკური საშუალებები, აეროზოლური ფორმით;

კანის ზეთები, კრემები და ლოსიონები; საპარსი გელები და ქაფები; ტუალეტის პროდუქტები, აგრეთვე, ბანაობისა და შხაპის მისაღებად; თმის ლოსიონები; პროდუქტები პირის ღრუს მოვლისთვის, არასამედიცინო მიზნით; ანტიპერსპირანტები და დეოდორანტები პირადი მოხმარებისთვის; ტუალეტის ნივთები; პარფიუმერია; კბილის პასტები (არასამკურნალო); მათეთრებელი პრეპარატები და სხვა სარეცხი ნივთიერებები; წმენდის, გაპრიალების, გაუცხიმოვნებისა და აბრაზიული დამუშავების პრეპარატები.

(260) AM 2021 110466 A

(210) AM 110466

(220) 2020 11 10

(731) აეოლუს ტაირ კო., ლტდ

No. 48 ჯიაოდონგ საუთ როუდ ჯიაოზუო, ჰენანი, ჩინეთის სახალხო რესპუბლიკა

(740) თამაზ შილაკაძე

(540)



(591) შავი, ნაცრისფერი

(531) 01.15.23; 26.01.01; 26.01.12; 26.01.16;

27.01.06; 27.03.12

(511)

12 – სალტეები ავტომობილისათვის; პნევმატური სალტეების გარსაცმები; საბურავები სატრანსპორტო საშუალებების თვლებისთვის; საბურავზე გორვის ზედაპირის აღმდგენი პროტექტორები; პნევმატური საბურავები; კამერები პნევმატური სალტეებისთვის; მყარი საბურავები სატრანსპორტო საშუალებების თვლებისთვის; მწებავი რეზინები ავტოკამერის შესაკეთებლად; საბურავის მუსის ჩანართები; საბურავის შვერილები (წვეტები).

(260) AM 2021 110468 A

(210) AM 110468

(220) 2020 11 10

(731) აეოლუს ტაირ კო., ლტდ

No. 48 ჯიაოდონგ საუთ როუდ ჯიაოზუო, ჰენანი, ჩინეთის სახალხო რესპუბლიკა

(740) თამაზ შილაკაძე

(540)



(591) ნაცრისფერი, ღია ნაცრისფერი

(531) 01.07.06; 01.07.19; 26.11.12; 27.05.01;

27.05.08

(511)

12 – სალტეები ავტომობილისათვის; პნევმატური სალტეების გარსაცმები; საბურავები სატრანსპორტო საშუალებების თვლებისთვის; საბურავზე გორვის ზედაპირის აღმდგენი პროტექტორები; პნევმატური საბურავები; კამერები პნევმატური სალტეებისთვის; მყარი საბურავები სატრანსპორტო საშუალებების თვლებისთვის; მწებავი რეზინები ავტოკამერის შესაკეთებლად; საბურავის მუსის ჩანართები; საბურავის შვერილები (წვეტები).

(260) AM 2021 110477 A

(210) AM 110477

(220) 2020 11 12

(731) კ.პ. ინტერტრეიდ კო., ლტდ

313 კ.პ. ტოუერ, სილომ როად, სილომ სუბ-დისტრიკტ, ბანგრაკ დისტრიკტ, ბანგკოკი, 10500, ტაილანდი

(740) გიორგი ღვინჯილია

(540)



(591) 000000 შავ-თეთრი

(531) 01.03.01; 01.03.15; 01.03.18; 05.01.02;

05.01.04; 05.01.08; 05.01.16; 26.04.02;

26.04.16; 26.04.22; 26.04.24; 26.11.03;

26.11.08; 27.05.01; 27.05.17; 27.05.24

(511)

30 – ბრინჯი; ბრინჯი სწრაფად მომზადებისათვის; ბრინჯზე მომზადებული საკვები; ბრინჯი კულინარიული მიზნებისთვის; ბრინჯის კრეკერები; ბრინჯის პუდინგი.

რეგისტრირებული სასაქონლო ნიშნები

(111) M 2021 34017 R

(151) 2021 05 18

(181) 2031 05 18

(260) AM 2020 106588 A

(220) 2020 06 19

(732) შპს „ექიმ ბუზნოვსკის ცენტრი“
მ. კოსტავას ქ. 74, ბ. 66, 0171, თბილისი,
საქართველო

(111) M 2021 34022 R

(151) 2021 05 18

(181) 2031 05 18

(260) AM 2020 107273 A

(220) 2020 02 21

(732) შპს „გლობალ ცბს“
სტანისლავსკის ქ. 5, თბილისი,
საქართველო

(111) M 2021 34018 R

(151) 2021 05 18

(181) 2031 05 18

(260) AM 2020 106674 A

(220) 2020 06 23

(732) შპს „სი ელ სი“
იოანე პეტრიწის ქ. კორპ. 13, ბ. 24,
საბურთალოს რაიონი, თბილისი,
საქართველო

(111) M 2021 34023 R

(151) 2021 05 18

(181) 2031 05 18

(260) AM 2020 107274 A

(220) 2020 02 21

(732) შპს „გლობალ ცბს“
სტანისლავსკის ქ. 5, თბილისი,
საქართველო

(111) M 2021 34019 R

(151) 2021 05 18

(181) 2031 05 18

(260) AM 2020 106777 A

(220) 2020 01 29

(732) შპს „ჯიველი“
სულხან ცინცაძის ქ. 59, ბ. 41, 0160,
თბილისი, საქართველო

(111) M 2021 34024 R

(151) 2021 05 18

(181) 2031 05 18

(260) AM 2020 107275 A

(220) 2020 02 21

(732) შპს „გლობალ ცბს“
სტანისლავსკის ქ. 5, თბილისი,
საქართველო

(111) M 2021 34020 R

(151) 2021 05 18

(181) 2031 05 18

(260) AM 2020 107269 A

(220) 2020 02 21

(732) შპს „გლობალ ცბს“
სტანისლავსკის ქ. 5, 0141, თბილისი,
საქართველო

(111) M 2021 34025 R

(151) 2021 05 18

(181) 2031 05 18

(260) AM 2020 107276 A

(220) 2020 02 21

(732) შპს „გლობალ ცბს“
სტანისლავსკის ქ. 5, თბილისი,
საქართველო

(111) M 2021 34021 R

(151) 2021 05 18

(181) 2031 05 18

(260) AM 2020 107272 A

(220) 2020 02 21

(732) შპს „გლობალ ცბს“
სტანისლავსკის ქ. 5, 0141, თბილისი,
საქართველო

(111) M 2021 34026 R

(151) 2021 05 18

(181) 2031 05 18

(260) AM 2020 107277 A

(220) 2020 02 21

(732) შპს „გლობალ ცბს“
სტანისლავსკის ქ. 5, თბილისი,
საქართველო

(111) M 2021 34027 R (151) 2021 05 18 (181) 2031 05 18 (260) AM 2020 107278 A (220) 2020 02 21 (732) შპს „გლობალ ცბს“ სტანისლავსკის ქ. 5, თბილისი, საქართველო	(111) M 2021 34032 R (151) 2021 05 18 (181) 2031 05 18 (260) AM 2020 107499 A (220) 2020 03 13 (732) შპს „ბერეკა“ ჭავჭავაძის გამზ., I შესახ. 6, ბ. 80, 0179, თბილისი, საქართველო
(111) M 2021 34028 R (151) 2021 05 18 (181) 2031 05 18 (260) AM 2020 107279 A (220) 2020 02 21 (732) შპს „გლობალ ცბს“ სტანისლავსკის ქ. 5, თბილისი, საქართველო	(111) M 2021 34033 R (151) 2021 05 18 (181) 2031 05 18 (260) AM 2020 107656 A (220) 2020 03 25 (732) ბასფ აგრიკალჩერალ სოლუმენს სიდ უს ლლკ 100 პარკ ავენიუ, ფლორამ პარკი, ნიუ-ჯერზი, აშშ
(111) M 2021 34029 R (151) 2021 05 18 (181) 2031 05 18 (260) AM 2020 107280 A (220) 2020 02 21 (732) შპს „გლობალ ცბს“ სტანისლავსკის ქ. 5, თბილისი, საქართველო	(111) M 2021 34034 R (151) 2021 05 18 (181) 2031 05 18 (260) AM 2020 107678 A (220) 2020 04 01 (732) ქეი თი & ჯი კორპორეიშნ 71, ბეოტკოტ-გილ, დაედოკ-გუ, ტეჯონი, კორეის რესპუბლიკა
(111) M 2021 34030 R (151) 2021 05 18 (181) 2031 05 18 (260) AM 2020 107281 A (220) 2020 02 21 (732) შპს „გლობალ ცბს“ სტანისლავსკის ქ. 5, თბილისი, საქართველო	(111) M 2021 34035 R (151) 2021 05 18 (181) 2031 05 18 (260) AM 2020 107679 A (220) 2020 04 01 (732) ქეი თი & ჯი კორპორეიშნ 71, ბეოტკოტ-გილ, დაედოკ-გუ, ტეჯონი, კორეის რესპუბლიკა
(111) M 2021 34031 R (151) 2021 05 18 (181) 2031 05 18 (260) AM 2020 107282 A (220) 2020 02 21 (732) შპს „გლობალ ცბს“ სტანისლავსკის ქ. 5, თბილისი, საქართველო	(111) M 2021 34036 R (151) 2021 05 18 (181) 2031 05 18 (260) AM 2020 107680 A (220) 2020 04 01 (732) ქეი თი & ჯი კორპორეიშნ 71, ბეოტკოტ-გილ, დაედოკ-გუ, ტეჯონი, კორეის რესპუბლიკა

(111) M 2021 34037 R
 (151) 2021 05 18
 (181) 2031 05 18
 (260) AM 2020 107681 A
 (220) 2020 04 01
 (732) ქეი თი & ჯი კორპორეიშნ
 71, ბეოტკკოტ-გილ, დაედეოკ-გუ,
 ტეჯონი, კორეის რესპუბლიკა

(111) M 2021 34038 R
 (151) 2021 05 18
 (181) 2031 05 18
 (260) AM 2020 107682 A
 (220) 2020 04 01
 (732) ქეი თი & ჯი კორპორეიშნ
 71, ბეოტკკოტ-გილ, დაედეოკ-გუ,
 ტეჯონი, კორეის რესპუბლიკა

(111) M 2021 34039 R
 (151) 2021 05 18
 (181) 2031 05 18
 (260) AM 2020 107683 A
 (220) 2020 04 01
 (732) ქეი თი & ჯი კორპორეიშნ
 71, ბეოტკკოტ-გილ, დაედეოკ-გუ,
 ტეჯონი, კორეის რესპუბლიკა

(111) M 2021 34040 R
 (151) 2021 05 18
 (181) 2031 05 18
 (260) AM 2020 107808 A
 (220) 2020 04 07
 (732) შპს „ბიოპოლუსი“
 ნონეშვილის ქ. 65, ბათუმი, საქართველო

(111) M 2021 34041 R
 (151) 2021 05 18
 (181) 2031 05 18
 (260) AM 2020 107809 A
 (220) 2020 04 07
 (732) შპს „ბიოპოლუსი“
 ნონეშვილის ქ. 65, ბათუმი, საქართველო

(111) M 2021 34042 R
 (151) 2021 05 18
 (181) 2031 05 18
 (260) AM 2020 108058 A

(220) 2020 04 24
 (732) ქეი თი & ჯი კორპორეიშნ
 71, ბეოტკკოტ-გილ, დაედეოკ-გუ,
 ტეჯონი, კორეის რესპუბლიკა

(111) M 2021 34043 R
 (151) 2021 05 18
 (181) 2031 05 18
 (260) AM 2020 108215 A
 (220) 2020 05 12
 (732) პაატა სულაბერიძე
 იაკობ ნიკოლაძის ქ. 5ა, ბ. 3, თბილისი,
 საქართველო

(111) M 2021 34044 R
 (151) 2021 05 18
 (181) 2031 05 18
 (260) AM 2020 108289 A
 (220) 2020 05 15
 (732) შპს „ფეი უნიქარდი“
 პეტრიაშვილის ქ. 25-27-29/4, ბ. 26,
 თბილისი, საქართველო

(111) M 2021 34045 R
 (151) 2021 05 18
 (181) 2031 05 18
 (260) AM 2020 108290 A
 (220) 2020 05 15
 (732) შპს „ფეი უნიქარდი“
 პეტრიაშვილის ქ. 25-27-29/4, ბ. 26,
 თბილისი, საქართველო

(111) M 2021 34046 R
 (151) 2021 05 18
 (181) 2031 05 18
 (260) AM 2020 108294 A
 (220) 2020 05 15
 (732) ზარნაბელი
 გეგუთის ქ. 2, 0101, თბილისი,
 საქართველო

(111) M 2021 34047 R
 (151) 2021 05 18
 (181) 2031 05 18
 (260) AM 2020 108309 A
 (220) 2020 05 19
 (732) სს „კორპორაცია ქინძმარაული“

ილია ჭავჭავაძის ქ. 55, 4800, ყვარელი, საქართველო	(111) M 2021 34053 R (151) 2021 05 18 (181) 2031 05 18 (260) AM 2020 108405 A (220) 2020 05 26 (732) შპს „მარანი უწყინარი“ გუთნის ქ. 28, თბილისი, საქართველო
(111) M 2021 34048 R (151) 2021 05 18 (181) 2031 05 18 (260) AM 2020 108317 A (220) 2020 05 20 (732) ვიზა ინტერნეტენელ სერვის ასოციაციის 900 მეტრო სენტერ ბულვარი, ფოსტერ- სიტი, კალიფორნია 94404, აშშ	(111) M 2021 34054 R (151) 2021 05 18 (181) 2031 05 18 (260) AM 2020 108409 A (220) 2020 05 27 (732) შპს „კარმენი“ აღმაშენებლის ქ. 34ა, 6000, ბათუმი, საქართველო
(111) M 2021 34049 R (151) 2021 05 18 (181) 2031 05 18 (260) AM 2020 108320 A (220) 2020 05 21 (732) შპს „რთველისი“ რ. შმერლინგის ქ. 19, 0131, საბურთალოს რაიონი, თბილისი, საქართველო	(111) M 2021 34055 R (151) 2021 05 18 (181) 2031 05 18 (260) AM 2020 108412 A (220) 2020 05 28 (732) ჰიუნდაი მოტორ კომპანი 12 ჰეოლუუნგ-რო, სეოჩო-გუ, სეული, კორეის რესპუბლიკა
(111) M 2021 34050 R (151) 2021 05 18 (181) 2031 05 18 (260) AM 2020 108321 A (220) 2020 05 21 (732) შპს „ჰემტერა ფტ“ რკინიგზის სადგური ლილო, სამგორის რაიონი, მიმდებარედ, თბილისი, საქართველო	(111) M 2021 34056 R (151) 2021 05 18 (181) 2031 05 18 (260) AM 2020 108413 A (220) 2020 05 28 (732) ჰიუნდაი მოტორ კომპანი 12 ჰეოლუუნგ-რო, სეოჩო-გუ, სეული, კორეის რესპუბლიკა
(111) M 2021 34051 R (151) 2021 05 18 (181) 2031 05 18 (260) AM 2020 108389 A (220) 2020 05 25 (732) კრაფტ ფუდზ შვაიც ჰოლდინგ გმბჰ ხოლერშტრასე 4, ცუგი 6300, შვეიცარია	(111) M 2021 34057 R (151) 2021 05 18 (181) 2031 05 18 (260) AM 2020 108414 A (220) 2020 05 28 (732) ჰიუნდაი მოტორ კომპანი 12 ჰეოლუუნგ-რო, სეოჩო-გუ, სეული, კორეის რესპუბლიკა
(111) M 2021 34052 R (151) 2021 05 18 (181) 2031 05 18 (260) AM 2020 108396 A (220) 2020 05 25 (732) ენერჯი ბევერიჯიზ ლლკ 2390 ანსელმო დრაივი, კორონა, კალიფორნია, 92879, აშშ	

(111) M 2021 34058 R
(151) 2021 05 18
(181) 2031 05 18
(260) AM 2020 108415 A
(220) 2020 05 28
(732) ჰიუნდაი მოტორ კომპანი
12 ჰეოლეუნგ-რო, სეოჩო-გუ, სეული,
კორეის რესპუბლიკა

(111) M 2021 34063 R
(151) 2021 05 18
(181) 2031 05 18
(260) AM 2020 108420 A
(220) 2020 05 28
(732) ჰიუნდაი მოტორ კომპანი
12 ჰეოლეუნგ-რო, სეოჩო-გუ, სეული,
კორეის რესპუბლიკა

(111) M 2021 34059 R
(151) 2021 05 18
(181) 2031 05 18
(260) AM 2020 108416 A
(220) 2020 05 28
(732) ჰიუნდაი მოტორ კომპანი
12 ჰეოლეუნგ-რო, სეოჩო-გუ, სეული,
კორეის რესპუბლიკა

(111) M 2021 34064 R
(151) 2021 05 18
(181) 2031 05 18
(260) AM 2020 108421 A
(220) 2020 05 28
(732) ჰიუნდაი მოტორ კომპანი
12 ჰეოლეუნგ-რო, სეოჩო-გუ, სეული,
კორეის რესპუბლიკა

(111) M 2021 34060 R
(151) 2021 05 18
(181) 2031 05 18
(260) AM 2020 108417 A
(220) 2020 05 28
(732) ჰიუნდაი მოტორ კომპანი
12 ჰეოლეუნგ-რო, სეოჩო-გუ, სეული,
კორეის რესპუბლიკა

(111) M 2021 34065 R
(151) 2021 05 18
(181) 2031 05 18
(260) AM 2020 108423 A
(220) 2020 05 28
(732) ჰიუნდაი მოტორ კომპანი
12 ჰეოლეუნგ-რო, სეოჩო-გუ, სეული,
კორეის რესპუბლიკა

(111) M 2021 34061 R
(151) 2021 05 18
(181) 2031 05 18
(260) AM 2020 108418 A
(220) 2020 05 28
(732) ჰიუნდაი მოტორ კომპანი
12 ჰეოლეუნგ-რო, სეოჩო-გუ, სეული,
კორეის რესპუბლიკა

(111) M 2021 34066 R
(151) 2021 05 18
(181) 2031 05 18
(260) AM 2020 108424 A
(220) 2020 05 28
(732) ჰიუნდაი მოტორ კომპანი
12 ჰეოლეუნგ-რო, სეოჩო-გუ, სეული,
კორეის რესპუბლიკა

(111) M 2021 34062 R
(151) 2021 05 18
(181) 2031 05 18
(260) AM 2020 108419 A
(220) 2020 05 28
(732) შპს „კლ კოფი კომპანი“
გიორგი სააკაძის II გასას. 12, თბილისი,
საქართველო

(111) M 2021 34067 R
(151) 2021 05 18
(181) 2031 05 18
(260) AM 2020 108425 A
(220) 2020 05 28
(732) ჰიუნდაი მოტორ კომპანი
12 ჰეოლეუნგ-რო, სეოჩო-გუ, სეული,
კორეის რესპუბლიკა

(111) M 2021 34068 R (151) 2021 05 18 (181) 2031 05 18 (260) AM 2020 108430 A (220) 2020 05 28 (732) შპს „ალაზანი ვაინერი“ დიმიტრი თავდადებულის ქ. 3, 4800, ყვარელი, საქართველო	(111) M 2021 34073 R (151) 2021 05 18 (181) 2031 05 18 (260) AM 2020 108502 A (220) 2020 06 02 (732) შპს „ფუდსერვისი“ თ. ჩანტლაძის ქ. 40, 0109, თბილისი, საქართველო
(111) M 2021 34069 R (151) 2021 05 18 (181) 2031 05 18 (260) AM 2020 108431 A (220) 2020 05 29 (732) ედვენსდ ნიუ ტექნოლოჯის კო., ლტდ. კაიმიან კორპორეტი ცენტრი, 27 ჰოსპიტალ როუდი, ჯორჯ თაუნი, გრანდ კაიმიანი KY1-9008, კაიმიანის კუნძულები	(111) M 2021 34074 R (151) 2021 05 18 (181) 2031 05 18 (260) AM 2020 108515 A (220) 2020 06 03 (732) მ/ს ტეჯ რამ დჰარამ პაულ 93, ჩანდერლოკ, პიტამპურა, დელი, 110034, ინდოეთი
(111) M 2021 34070 R (151) 2021 05 18 (181) 2031 05 18 (260) AM 2020 108487 A (220) 2020 05 29 (732) ზოეტის სერვისიზ ლლკ 10 საილვან უეი, ფარსიპანი 07054, ნიუ-ჯერზი, აშშ	(111) M 2021 34075 R (151) 2021 05 18 (181) 2031 05 18 (260) AM 2020 108516 A (220) 2020 06 03 (732) შანდონგ ფუჟიზი ელექტორ კო., ლტდ. საუთ ენდ ოფ ტაიმიან როუდ, ეკონომიკ დეველოპმენტ ზოუნ ოფ ნინგჯინ, შანდონგ პროვანს, ჩინეთის სახალხო რესპუბლიკა
(111) M 2021 34071 R (151) 2021 05 18 (181) 2031 05 18 (260) AM 2020 108494 A (220) 2020 06 01 (732) კავაი მიუზიკალ ინსტრუმენტს მენიუფექჩერინგ კო., ლტდ. No. 200, ტერაჯიმა-ჩო, ნაკა-კუ, ჰამამატსუ- ში, შიზუოკა-კენ, იაპონია	(111) M 2021 34076 R (151) 2021 05 18 (181) 2031 05 18 (260) AM 2020 108579 A (220) 2020 06 08 (732) შპს „ყავის ლაბორატორია“ ზ. ფალიაშვილის ქ. 24, თბილისი, საქართველო
(111) M 2021 34072 R (151) 2021 05 18 (181) 2031 05 18 (260) AM 2020 108501 A (220) 2020 06 02 (732) შპს „ფუდსერვისი“ თ. ჩანტლაძის ქ. 40, 0109, თბილისი, საქართველო	(111) M 2021 34077 R (151) 2021 05 18 (181) 2031 05 18 (260) AM 2020 108590 A (220) 2020 06 09 (732) გიორგი მჭედლიძე ტიზანის გასასვლელი 14, თბილისი, საქართველო;

გიორგი სტეფანიშვილი
სანქტ-პეტერბურგის ქ. 2, თბილისი,
საქართველო

(732) ბაიერ კონსიუმერ ქეა აგ
პიტერ მერიან - შტრ. 84, 4052 ბაზელი,
შვეიცარია

(111) M 2021 34078 R
(151) 2021 05 18
(181) 2031 05 18
(260) AM 2020 108600 A
(220) 2020 06 10

(732) კორპორაციონ ჰაბანოს, ს.ა.
კარეტერა ვიეხა დე გუანაბაკოა ი ლინეა
დელ ფეროკარილ ფინალ, გუანაბაკოა,
ჰავანა, კუბა

(111) M 2021 34083 R
(151) 2021 05 18
(181) 2031 05 18
(260) AM 2020 108659 A
(220) 2020 06 12

(732) ბაიერ კონსიუმერ ქეა აგ
პიტერ მერიან - შტრ. 84, 4052 ბაზელი,
შვეიცარია

(111) M 2021 34079 R
(151) 2021 05 18
(181) 2031 05 18
(260) AM 2020 108602 A
(220) 2020 06 10

(732) შპს „მარტინ პამაჩ“
სოფ. პატარა პამაჯი, ახალციხე,
საქართველო

(111) M 2021 34084 R
(151) 2021 05 18
(181) 2031 05 18
(260) AM 2020 108662 A
(220) 2020 06 14

(732) შპს „ჰემტერა ფტ“
რკინიგზის სადგური ლილო, სამგორის
რაიონი, მიმდებარედ, თბილისი,
საქართველო

(111) M 2021 34080 R
(151) 2021 05 18
(181) 2031 05 18
(260) AM 2020 108609 A
(220) 2020 06 11

(732) ოლეკსანდრ ოლეინიკოვ
დნეპროსტროფესკაია ქ. სახლი 47N,
დნეპროპეტროვსკაიას რეგიონი,
კამენსკოე, უკრაინა

(111) M 2021 34085 R
(151) 2021 05 18
(181) 2031 05 18
(260) AM 2020 108663 A
(220) 2020 06 14

(732) შპს „ნამუ“
სოხუმის ქ. 5, დაბა წყნეთი, თბილისი,
საქართველო

(111) M 2021 34081 R
(151) 2021 05 18
(181) 2031 05 18
(260) AM 2020 108603 A
(220) 2020 06 10

(732) ბაიერ კონსიუმერ ქეა აგ
პიტერ მერიან - შტრ. 84, 4052 ბაზელი,
შვეიცარია

(111) M 2021 34086 R
(151) 2021 05 18
(181) 2031 05 18
(260) AM 2020 108671 A
(220) 2020 06 15

(732) ბაიერ კონსიუმერ ქეა აგ
პიტერ მერიან - შტრ. 84, ბაზელი, 4052,
შვეიცარია

(111) M 2021 34082 R
(151) 2021 05 18
(181) 2031 05 18
(260) AM 2020 108658 A
(220) 2020 06 12

(111) M 2021 34087 R
(151) 2021 05 18
(181) 2031 05 18
(260) AM 2020 108735 A
(220) 2020 06 19

(732) რკით ბენკიზერ ლკ (ელელსი)
399 ინტერპეის პარკუეი, ნიუ ჯერსი,
პარსიპანი, 07054, აშშ

(220) 2020 06 23
(732) შპს „კრინტი“
მადნეულის ქ. 10, დაბა კაზრეთი,
ბოლნისი, საქართველო

(111) M 2021 34088 R
(151) 2021 05 18
(181) 2031 05 18
(260) AM 2020 108737 A
(220) 2020 06 19
(732) ქიუფლეი გმზპ
მევისსენშტრასე 16/საფოსტო ყუთი 03,
50668 კიოლნი, გერმანია

(111) M 2021 34093 R
(151) 2021 05 18
(181) 2031 05 18
(260) AM 2020 108758 A
(220) 2020 06 23
(732) შპს „არსონ თეჩნოლოგი“
ცაბადის ქ. 8-ბ, შენობა 2, მაღაზია 3, 0112,
დიდუბის რაიონი, თბილისი,
საქართველო

(111) M 2021 34089 R
(151) 2021 05 18
(181) 2031 05 18
(260) AM 2020 108738 A
(220) 2020 06 19
(732) ქიუფლეი გმზპ
მევისსენშტრასე 16/საფოსტო ყუთი 03,
50668 კიოლნი, გერმანია

(111) M 2021 34094 R
(151) 2021 05 18
(181) 2031 05 18
(260) AM 2020 108767 A
(220) 2020 06 24
(732) შპს „ორი ნაბიჯი“
ნავთლულის ქ. 39-41, 0113, ისნის რაიონი
თბილისი, საქართველო

(111) M 2021 34090 R
(151) 2021 05 18
(181) 2031 05 18
(260) AM 2020 108739 A
(220) 2020 06 20
(732) პუბლიჩნოე აკციონერნოე ობსჩესტვო
„გაზპრომ ნეფტ“
ულ. პოჩტამტსკაია, დ. 3-5, ლიტ. ა, ჩ., პომ.
115, კაბ. 2401, სანქტ-პეტერბურგი, 190000,
რუსეთის ფედერაცია

(111) M 2021 34095 R
(151) 2021 05 18
(181) 2031 05 18
(260) AM 2020 108768 A
(220) 2020 06 24
(732) შპს „ორი ნაბიჯი“
ნავთლულის ქ. 39-41, 0113, ისნის რაიონი
თბილისი, საქართველო

(111) M 2021 34091 R
(151) 2021 05 18
(181) 2031 05 18
(260) AM 2020 108740 A
(220) 2020 06 20
(732) პუბლიჩნოე აკციონერნოე ობსჩესტვო
„გაზპრომ ნეფტ“
ულ. პოჩტამტსკაია, დ. 3-5, ლიტ. ა, ჩ., პომ.
15, კაბ. 2401, სანქტ-პეტერბურგი, 190000,
რუსეთის ფედერაცია

(111) M 2021 34096 R
(151) 2021 05 18
(181) 2031 05 18
(260) AM 2020 108692 A
(220) 2020 06 18
(732) მარიოტ უორლდუაიდ კორპორეიშენ
10400 ფერნვუდ როუდი, ბეთეზდა,
მერილენდი 20817, აშშ

(111) M 2021 34092 R
(151) 2021 05 18
(181) 2031 05 18
(260) AM 2020 108748 A

(111) M 2021 34097 R
(151) 2021 05 18
(181) 2031 05 18
(260) AM 2020 108694 A
(220) 2020 06 18

(732) მარიოტ უორლდუაიდ კორპორეიშენ
10400 ფერნვუდ როუდი, ბეთეზდა,
მერილენდი 20817, აშშ

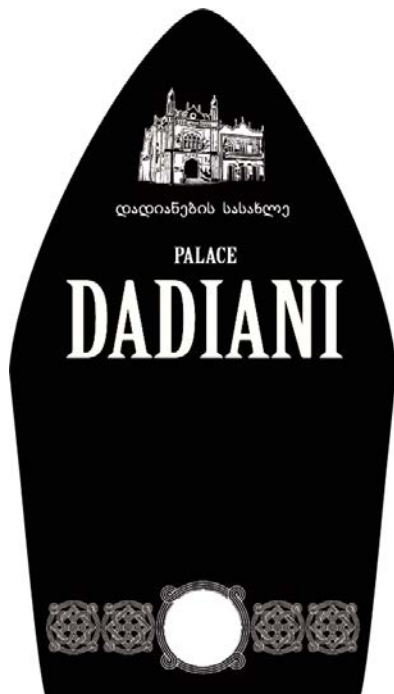
(111) M 2021 34098 R
(151) 2021 05 18
(181) 2031 05 18
(260) AM 2018 100030 A
(220) 2018 10 24
(732) ინმიუზიკ ბრენდს, ინკ.
200 სენიკ ვიუ დრაივი, კამბერლენდი,
როდ აილენდ, 02864, აშშ

(111) M 2021 34099 R
(151) 2021 05 18
(181) 2031 05 18
(260) AM 2020 107651 A
(220) 2020 03 24
(732) შპს „ავერსი-ფარმა“
დავით აღმაშენებლის გამზ. 148, 0112,
თბილისი, საქართველო

დაჩქარებული პროცედურით რეგისტრირებული სასაქონლო ნიშნები

რეგისტრაციის გაუქმების მოთხოვნით საჩივრის შეტანა შესაძლებელია საქპატენტის სააპელაციო პალატაში გამოქვეყნებიდან 3 თვის ვადაში.

- (111) M 2021 34007 R
- (151) 2021 05 13
- (181) 2031 05 13
- (210) AM 112700
- (220) 2021 04 21
- (732) შპს „ტფილისის მარანი“
ზ. ფალიაშვილის ქ. 33, ბ. 6, 0179,
თბილისი, საქართველო
- (740) გიორგი თაქთაქიშვილი
- (540)



- (591) შავ-თეთრი
- (531) 07.01.01; 25.01.19; 25.01.25; 26.13.25;
27.05.01; 27.05.10; 27.05.24
- (526) დადიანების სასახლე PALACE DADIANI
სასახლის გამოსახულება
- (511)
- 32 – ლუდი; უალკოჰოლო სასმელები; მინერალური და გაზიანი წყლები; ხილის სასმელები და წვენი; სიროფები და სასმელების დასამზადებელი სხვა უალკოჰოლო შედგენილობები.
- 33 – ალკოჰოლიანი სასმელები, ლუდის გარდა; სასმელების დასამზადებელი ალკოჰოლიანი შედგენილობები.

- (111) M 2021 34008 R
- (151) 2021 05 13
- (181) 2031 05 13
- (210) AM 112840
- (220) 2021 05 06
- (732) რომან ანთიძე
ვაზისუბნის დასახლება, III მკრ., II კვარტ.,
კორპ. 9, ბ. 33, 0152, თბილისი, საქართველო
- (540)



- (591) F8F9F7 თეთრი, F7F73B ყვითელი, F42E2E
წითელი, 05BC2A მწვანე
- (531) 29.01.14; 26.04.16; 26.15.25; 27.05.04; 29.01.13
- (511)
- 35 – საცალო და საბითუმო ვაჭრობა კვების პროდუქტებითა და სხვა საქონლით (სუპერმარკეტები, სავაჭრო ცენტრები, მაღაზიები და ა.შ.); რეკლამა; ბიზნესის მართვა; ბიზნესის ადმინისტრირება; საოფისე მომსახურება.

- (111) M 2021 34009 R
- (151) 2021 05 17
- (181) 2031 05 17
- (210) AM 112734
- (220) 2021 04 29
- (732) ბრიტიშ ამერიკენ ტობაკო (ბრენდს) ინკ.
(დელავერის კორპორაცია)
251 ლიტლ ფოლზ დრაივ, სუიტ 100,
უილმინგტონი, დელავერი, 19808-1674, აშშ
- (740) თამარ კოჭლამაზაშვილი
- (540)



- (591) ლურჯი, თეთრი
- (531) 10.01.05; 27.05.01; 29.01.04
- (511)
- 34 – სიგარეტი, პაპიროსი; დამუშავებული და დამუშავებული თამბაქო; თამბაქო თვითსახვე-

ვი სიგარეტებისათვის; ჩიბუხის თამბაქო; თამბაქოს ნაწარმი; თამბაქოს შემცველები (არასამედიცინო მიზნებისათვის); სიგარები, სიგარეტები; სანთებლები სიგარეტებისათვის; სანთებლები სიგარებისათვის; ასანთი; მწველთა საკუთნო; სიგარეტის და პაპიროსის ქაღალდი, სიგარეტის ჰილზები, სიგარეტის ფილტრები, ჯიბის მოწყობილობა სიგარეტის და პაპიროსის დახვევისათვის; ქაღალდის ჰილზებში თამბაქოს დამტენი ჯიბის მოწყობილობა; ელექტრონული სიგარეტი; სითხეები ელექტრონული სიგარეტისათვის; გახურებისთვის განკუთვნილი თამბაქოს ნაწარმი.

(111) M 2021 34010 R

(151) 2021 05 17

(181) 2031 05 17

(210) AM 112735

(220) 2021 04 29

(732) ბრიტიშ ამერიკენ ტობაკო (ბრენდს) ინკ.

(დელავერის კორპორაცია)

251 ლიტლ ფოლზ დრაივ,

სუიტ 100, უილმინგტონი,

დელავერი, 19808-1674, აშშ

(740) თამარ კოჭლამაზაშვილი

(540)



(591) რუხი, ვერცხლისფერი, ცისფერი

(531) 01.15.09; 27.05.01; 27.05.10; 29.01.13

(511)

34 – სიგარეტი, პაპიროსი; დაუმუშავებელი და დამუშავებული თამბაქო; თამბაქო თვითსახვევი სიგარეტებისათვის; ჩიბუხის თამბაქო; თამბაქოს ნაწარმი; თამბაქოს შემცველები (არასამედიცინო მიზნებისათვის); სიგარები, სიგარეტები; სანთებლები სიგარეტებისათვის; სანთებლები სიგარებისათვის; ასანთი; მწველთა საკუთნო; სიგარეტის და პაპიროსის ქაღალდი, სიგარეტის ჰილზები, სიგარეტის ფილტრები, ჯიბის მოწყობილობა სიგარეტის და პაპიროსის დახვევისათვის; ქაღალდის ჰილზებში თამბაქოს დამტენი ჯიბის მოწყობილობა; ელექტრონული სიგარეტი; სითხეები ელექტრონული სიგარეტისათვის; გახურებისთვის განკუთვნილი თამბაქოს ნაწარმი.

(111) M 2021 34011 R

(151) 2021 05 17

(181) 2031 05 17

(210) AM 112717

(220) 2021 04 26

(732) ააიპ „საავტორო და მომიჯნავე უფლებების

კოლექტიური მართვის ორგანიზაცია“

საქართველოს უფლებამფლობელთა

ასოციაცია

კოსტავას ქ. 37-39, მთაწმინდის რაიონი,

თბილისი, საქართველო

(540)



საქართველოს

უფლებამფლობელთა

ასოციაცია

პოლიპტიური მართვის ორგანიზაცია

GERA

(591) წითელი, შავი, თეთრი

(531) 05.05.20; 26.04.02; 26.04.15; 26.04.16;

26.13.25; 27.05.01; 28.19; 29.01.13

(526) საქართველო

(511)

41 – განათლება; სასწავლო პროცესის უზრუნველყოფა; გართობა; სპორტული და კულტურული ღონისძიებები.

45 – იურიდიული მომსახურება; მატერიალური ქონებისა და პიროვნებების ფიზიკური დაცვის სამსახური; პერსონალური და სოციალური მომსახურება, გაწეული სხვათა მიერ ინდივიდუალის საჭიროებების დასაკმაყოფილებლად.

(111) M 2021 34012 R

(151) 2021 05 17

(181) 2031 05 17

(210) AM 112833

(220) 2021 04 30

(732) გალაჰერ ლიმიტიდ

მემბერს ჰილი ბრუკლენდზ როუდი,

უიბრიჯი, სარი KT13 0QU, გაერთიანებული სამეფო

(740) შალვა გვარამაძე

(540)

SOBRANIE COMPACT COPPER

(591) შავ-თეთრი

(511)

34 – დამუშავებული ან დაუმუშავებელი თამბაქო; მოსაწევი თამბაქო, ჩიბუხის თამბაქო, ხელით გასახვევი თამბაქო, საღეჭი თამბაქო, თამბაქო „სნუსი“; სიგარეტები, პაპიროსები, ელექტრონული სიგარეტები, სიგარები, სიგარილოე-

ბი; ბურნუთი; მწველთა საკუთვნობი შემავალი 34-ე კლასში; სიგარეტის და პაპიროსის ქაღალდები, სიგარეტისა და პაპიროსის მილაკები და ასანთი.

(111) M 2021 34013 R

(151) 2021 05 17

(181) 2031 05 17

(210) AM 112832

(220) 2021 04 30

(732) გალაჰერ ლიმიტიდ

მემბერს ჰილი ბრუკლენდზ როუდი,
უიბრიჯი, სარი KT13 0QU, გაერთიანებული სამეფო

(740) შალვა გვარამაძე

(540)

SOBRANIE COMPACT IVORY

(591) შავ-თეთრი

(511)

34 – დამუშავებული ან დაუმუშავებელი თამბაქო; მოსაწევი თამბაქო, ჩიბუხის თამბაქო, ხელით გასახვევი თამბაქო, სადეჭი თამბაქო, თამბაქო „სნუსი“; სიგარეტები, პაპიროსები, ელექტრონული სიგარეტები, სიგარები, სიგარილოები; ბურნუთი; მწველთა საკუთვნობი შემავალი 34-ე კლასში; სიგარეტის და პაპიროსის ქაღალდები, სიგარეტისა და პაპიროსის მილაკები და ასანთი.

(111) M 2021 34014 R

(151) 2021 05 17

(181) 2031 05 17

(210) AM 112715

(220) 2021 04 26

(732) შპს „სილლარი“

ომარ ხიზანიშვილის ქ. 264 (თბილისის ტექნოლოგიური პარკის თავისუფალი ინდუსტრიული ზონა), თბილისი, საქართველო

(740) შალვა გვარამაძე

(540)

რომივერია

ROMIVERIA

РОМИВЕРИЯ

(591) შავ-თეთრი

(511)

29 – საკვები ცილა კულინარიისთვის; წყალმცენარეების ექსტრაქტები საკვებისათვის; ჟელა-

ტინი; საკვები ცხიმები; ქაფშია, ქამსა; კარაქი (არაქისის); ნაღების კარაქი; კაკაოს კარაქი საკვებისთვის; კარაქი (ქოქოსის); ნაღების კრემი; კვერცხის ცილა; სისხლზე დამზადებული ძებვი; ბულიონები; ბულიონის მოსამზადებელი შედგენილობები; ხიზილალა; ხილის ჩირი; ძებვიული; კარტოფილის ჩიპსები; კომბოსტოს მწნილი; ქოქოსის კაკალი, გამომშრალი; რაფისის ზეთი; ბულიონის კონცენტრატები; მურაბები; გაყინული ხილი; წვნიანები; ქიშიში; კორნიშონი, ნეკა კიტრი; ბოსტნეული, დაკონსერვებული; ბოსტნეული, თბურად დამუშავებული; ბოსტნეულის ჩირი; საკვები ზეთები; ნაღები (რძის ნაწარმი); ყველი; სარკალით დაფარული ხილი; გუფთა; კიბო, არაცოცხალი; ფინიკი; რძე; კიბორჩხალა, არაცოცხალი; თევზის ფილე; მაჭიკი (კვეთი); ხილი, თბურად დამუშავებული; ხილის ყელე; რბილობი (ხილის); ხორცი; თევზი, არაცოცხალი; ყელე, საკვები; ხორცის ყელე; ნანადირევი; ჯანჯაფილის მურაბა; სოიას მარცვლები საკვებისათვის, დაკონსერვებული ცხიმის შემცველი ნივთიერებები საკვები ცხიმის დასამზადებლად; ცხიმების ნარევი ბუტერბროდებისათვის; ქაშაყი, არაცოცხალი; ომარები, არაცოცხალი; სიმინდის ზეთი; პალმის თესლის ზეთი; ქუნჯუთის ზეთი; ხამანჯკები, არაცოცხალი; თევზის წებო, საკვები; ლორი; კვერცხის გული; იოგურტი; ბოსტნეულის წვნიანები; ბოსტნეულის წვენი კულინარიისათვის; ხორცის ექსტრაქტები; კეფირი (რძის ნაწარმი); კუმისი (რძის სასმელი); რძიანი სასმელები რძის ჭარბი შემცველობით; შრატი, დო; რძის ნაწარმი; ლანგუსტები, არაცოცხალი; ბეკონი; ოსპი, დაკონსერვებული; მარგარინი; კონფიტიური, ჯემები; საკვები ძვლის ტვინი; მოლუსკები, არაცოცხალი; მიდიები, არაცოცხალი; პალმის ზეთი; კაკალი, დამუშავებული; კვერცხი; კვერცხის ფხვნილი; ღვიძლის პაშტეტი; პაშტეტი (ღვიძლის); ხახვი, დაკონსერვებული; ზეთისხილი, დაკონსერვებული; ზეთუნის ზეთი; ძვლის ცხიმი, საკვები; პექტინები კულინარიისთვის; პიკული; მუხუდო, დაკონსერვებული; სოსისი; დამარილებული ხორცი; წვნიანის მოსამზადებელი შედგენილობები; პომიდვრის პასტა; ბოსტნეულის სალათები; ღორის ქონი; სალათები (ხილის); სარდინები, არაცოცხალი; ორაგული, არაცოცხალი; მუცლის ქონი, საკვები; თინუსი, არაცოცხალი; პომიდვრის წვენი კულინარიისათვის; მხესუმზირას ზეთი; შიგნეული; ტრიუფელი (თირკმელა სოკო), დაკონსერვებული; შინაური ფრინველი, არაცოცხალი; ცედრა (ხილის); ალგინატები კულინარიული მიზნე-

ბისათვის; ნუში, დანაყილი; არაქისი, დამუშავებული; სოკო, დაკონსერვებული; ქოქოსის ცხიმი; ქოქოსის ზეთი; პარკოსნები, დაკონსერვებული; ღვიძლი; თევზით დამზადებული საკვები პროდუქტები; ჩიპსები (ხილის); მოლუსკები, არაცოცხალი; დასპირტული ხილი; ყვავილის მტვერი, საკვები; კრევეტები, არაცოცხალი; თევზი, დაკონსერვებული; ხორცი, დაკონსერვებული; კრევეტები, არაცოცხალი; კვერცხი (ლოკოკინას), საკვები; ტოფუ (სოიას ხაჭო); ნაღები (ათქვეფილი); ღორის ხორცი; ფრინველის ბუდეები (საკვები); თევზის კონსერვები; თევზის საკვები ადამიანის მოხმარებისთვის; ხილის კონსერვები; ხორცის კონსერვები; კარტოფილის მაჭკატები; დამარილებული თევზი; ტრეპანგები, არაცოცხალი; აბრეშუმის ჭიის ჭურჭლები, საკვები; ბოსტნეულის კონსერვები; სოსის საფანელში; კარტოფილის ფანტელები; ვაშლის პიურე; შტომის პიურე; ტაჰინი (ქუნჯუთის თესლის ცომისებრი მასა); ჰიუმუსი (თურქული მუხუდოს ცომი); შებრაწული წყალმცენარეები; საუზმეული (ხილზე დამზადებული); შედედებული რძე; კიმჩი (ფერმენტირებული ბოსტნეულის საკვები); სოიას რძე (რძის შემცვლელი); რძის კოკტეილები; აჯიკა (დაკონსერვებული წიწაკა); მხესუმზირის მარცვალი, დამუშავებული; თევზის მუსი; უალკოჰოლო ეგნოგი (ათქვეფილი კვერცხი); ბოსტნეულის მუსი; თევზის ქვირითი, დამუშავებული; თესლი (მარცვალი) დამუშავებული; ადამიანის მიერ მოხმარებისთვის დამზადებული ალოე ვერა; დასპირტული ნიორი; ცილის რძე; პროტეინის რძე; სელის ზეთი კულინარიისთვის; ნაკლებცხიმოვანი კარტოფილის ჩიფსები; ლეციტინი კულინარიული მიზნებისათვის; რძის ფერმენტები კულინარიისთვის; კომპოტები; შესქელებული რძე; არაჟანი; რიაჟენკა (ფერმენტირებული რძე); პროსტოკვაშა (დამჟავებული რძე); პომიდვრის პასტა; ბოსტნეულის ჟელატინის პასტა; ბადრიჯნის პასტა; არაქისის რძე კულინარიისთვის; ნუშის რძე კულინარიისთვის; ბრინჯის რძე (რძის შემცვლელი); არტიშოკი, დაკონსერვებული; დამუშავებული ხილის განლაგება; რძის ფხვნილი; იაკიტორი; ბულგოგი (კორეული საქონლის ხორცის საკვები); დაშაქრული კაკალი; არომატიზირებული თხილეული; ფუნდუკები (ტყის თხილი), დამუშავებული; ცირცელი, დაკონსერვებული.

30 – ზღვის წყალმცენარე (საკაზმი); მაკარონის ნაწარმი; ნუშის ცომი; ანისულის თესლი; ბადიანი; საკონდიტრო ნაწარმი (საშობაო ნაძვისხის

მოსართავი); ნაყენები, არასამკურნალო; ყავის არომატული ნივთიერებები; არომატიზატორები საკვებისათვის; საკაზმები; ხმიადი; მარილი (საკვების დასაკონსერვებელი); ორცხობილა; ბისკვიტები; გალეტები; ალაოს ნამცხვარი; კანფეტები (პიტნის); კანფეტები; ვაფლი; ბრიოშები (ერზოხელილი ფუნთუშები); კაკაო; ყავა; ნედლი ყავა; ბოსტნეულისაგან მიღებული ყავის შემცვლელი; ნამცხვრები; დარიჩინი (სანელებელი); კაპარის სანელებელი; კარამელი (კანფეტი); კერი (ცხარე საკაზმი); მარცვლეულის ნაწარმი; საღეჭი რეზინი; ვარდკაჭაჭა (ყავის შემცვლელი); ჩაი; შოკოლადი; მარციპანი; მიხაკი (სანელებელი); საკაზმები; ტკბილეული; სიმინდის ფანტელები; სიმინდის ფანტელები; ბატბუტი; ათქვეფილი ნაღების სტაბილიზატორები; ნაყინი; ბლინები; ესენციები (საკვები), ეთერის ესენციისა და ეთერზეთების გარდა; მარილი (სუფრის); საკვების შემსქელებლები; ქურქუმა; ბუნებრივი დამატკობლები; სანელებლები; თაფლაკვერები; ბაჰარი; ფქვილი; მუხუდოს ფქვილი; სიმინდის ფქვილი; სიმინდის ფქვილი; მდოგვის ფქვილი; ქერის ფქვილი; სოიას ფქვილი; ხორბლის ფქვილი; საკვები სახამებელი; ფერმენტები ცომისათვის; პომადი (საკონდიტრო ნაწარმი); პტიფური (პატარა ნამცხვარი); შაქარი; ნამცხვრის არომატიზატორები, ეთერზეთების გარდა; ნამცხვრის პუდრი; ნამცხვრის ცომი; ნამცხვრის თხელი ცომი; ჯანჯაფილი, კოჭა (სანელებელი); საკვები ყინულის შემკვრელი ნივთიერებები; ნაყინის შემკვრელი ნივთიერებები; ყინული, ბუნებრივი ან ხელოვნური; ყინული გასაცივებლად; გლუკოზა კულინარიისთვის; კვების პროდუქტის სახით დამზადებული წებოგვარა; საკვები ბურღულეული; ძმარი; კეტჩუპი (საწებელა); კაკაოს რძიანი სასმელები; ყავის რძიანი სასმელები; შოკოლადის რძიანი სასმელები; ცომის ხაში, საფუარი; ძეხვეულის შემკვრელი ნივთიერებები; ნუშის ნამცხვარი; მაკარონის ნაწარმი; სიმინდის ღერღილი; სიმინდი, მოხალული; პური; მალტოზა; მელასა (შავი ბადაგი); ბადაგი; პიტნა საკონდიტრო ნაწარმისათვის; თაფლი; დაცეხილი ქერი; მდოგვი; ჯავზი; ატრია; წვრილი ვერმიშელი; ღვეზლები; დაღერღილი ქერი; სენდვიჩები; პასტილა (კანფეტი); საკონდიტრო ნაწარმი; მშრალი ნამცხვარი; ფუნთუშები; წიწაკა (საკმაზი); პიცა; წიწაკა; კარტოფილის ფქვილი; პუდინგები; პრალინე; რავიოლი; ძირტკბილას კანფეტები; ბრინჯი; ზაფრანა (საკაზმები); საგო; საწებლები [საკაზმები]; ნიახურის მარილი; მანანის ბურღული;

ხილის ნაყინი; სპაგეტი; ტაპიოკა; ტაპიოკას ფქვილი; ხილ-კენკრის ტორტები; ვანილი კულინარიისთვის; ვანილინი (ვანილის შემცველი); ვერმიშელი; ღვეზელი (ხორციანი); ხორციანი პური (ღვეზელი) პატე ან კლუ; ხორცის საოჯახო პირობებში დასარბილებელი შედგენილობები; საკვები ყინული; ნაყინის გასაკეთებელი ფხვნილი; ნუშის საკონდიტრო ნაწარმი; არაქისის საკონდიტრო ნაწარმი; საკვების არომატიზატორები, ეთერზეთების გარდა; სასმელის არომატიზატორები, ეთერზეთების გარდა; დაღერდილი შვრია; დაცეხვილი შვრია; შვრიაზე დამზადებული საკვები; ფანტელები (შვრის); შვრიის ფქვილი; ძირტკბილას ჩხირები (კანფეტი); ღვინის ძმარი; სასმელები (ყავის); კაკოს სასმელები; სასმელები (შოკოლადის); ყავის შემცველები; შაქარყინული; ფანტელები (მარცვლეულის ნაწარმი); ჩაუ-ჩაუ (საკაზმი); კუსკუსი (მანანის ბურღული); ალას ექსტრაქტი; საკვები ალას; პროპოლისი; დინდგელა, სკის წებო; სოუს-სანელებლები (საკაზმები); ფუტკრის რძე; ზღვის წყალი კულინარიისათვის; სუში; პომიდვრის საწებელა; მაიონეზი; კრეკერები; მოხარშული კრემი რძითა და კვერცხით; მარმელადი (საკონდიტრო ნაწარმი); მიუსლი; ბრინჯის კვერები; სოიას საწებელა; გაყინული იოგურტი (გაყინული საკონდიტრო ნაწარმი); ჩატნი (მოტკბო-მომჟავო საწებელი ხორცისათვის); საგაზაფხულო რულეტი (ბლინში გახვეული ცოცხალი ბოსტნეული); ტაქოსი (სიმინდის უმარილო კვერი ხორცისა და ბოსტნეულის შიგთავსით); ტორტილია (სიმინდის კვერი); ყინულიანი ჩაი; სასმელები (ჩაის); საკაზმები (სალათის); საფანელი; ტაბულე (ბოსტნეულის კერძი ხორბლის ბურღულით); ჰალვა; კიში (ღვეზელი-მობრაწულა წვრილად დაჭრილი ღორის ქონის შიგთავსით); წვენი (ხორცის) (საწებელა); მისო (საკაზმი); სოიას ცომი (საკაზმი); მარცვლეულის საუზმეული; ბრინჯის საუზმეული; ღომი; სიმინდის ბურღული; საცხობი ფხვნილები; ნატრიუმის ბიკარბონატი (საცხობი სოდა); მწვანილი, დაკონსერვებული (საკაზმები); ატტიით დამზადებული კერძები; ნამცხვრის მოსაყინი (შაქრის ჭიქურა); შოკოლადის მუსი; ტკბილეულის მუსი (საკონდიტრო ნაწარმი); ხილის, საწებლები, სოუსები; მარინადები; ჩიზბურგერი (სენდვიჩი); პესტო (საწებელი); ღორის გლაზური; საკვები სელის თესლი; საკვები სელის მარცვალი; ხორბლის ჩანასახი ადამიანის მიერ მოხმარებისათვის მაღალი კონცენტრაციით ცილის შემცველი მარცვლეული; ტარტარის კრემი კულინარიისთვის; წებოგვა-

რის დანამატები კულინარიული მიზნებისათვის; მკარონის ნაწარმის სოუსი; მარცვლეულის ფილა (ბრიკეტი); პალმის შაქარი; ცომი; ყვავილები და ფოთლები, ჩაის შემცველები; ტკბილი ერბოზელილი ცომი საკონდიტრო ნაწარმისთვის; ვარენიკი (ცომის გუფთები შიგთავსით); პელმენი (ცომის გუფთები ხორცის შიგთავსით); ნამცხვრების მოსართავი შოკოლადი; ნამცხვრების მოსართავი კანფეტები; თხილეული შოკოლადის მინაქრით; ბრინჯის პუდინგი; თხილეულის ფქვილი; წვრილად დაკეპილი ნიორი (საკმაზი); ბაოზი (ფუნთუშები შიგთავსით); ბრინჯის ფაფა კულინარიისთვის; ჯიაოზი (ცომის გუფთები შიგთავსით); რამენი (ატრიის იაპონური კერძი); ოკონომიაკი (იაპონური სანელებლიანი ბლინები); თხელი ცომის ნარევი ოკონომიაკისთვის (იაპონური სანელებლიანი ბლინები); ბურიტოები; გიმბაპი (კორეული ბრინჯის კერძი); საკვები ქაღალდი; საკვები ბრინჯის ქაღალდი.

(111) M 2021 34015 R

(151) 2021 05 17

(181) 2031 05 17

(210) AM 112581

(220) 2021 04 12

(732) შპს „გლობალ ბიერ ჯორჯია“

სოფ. წილკანი, 3319, მცხეთა, საქართველო

(540)



(591) წითელი, თეთრი, შავი, რუხი

(531) 19.07.01; 19.07.09; 19.08.05; 19.08.07;

26.11.07; 27.05.01; 27.05.15; 29.01.13

(526) GEORGIA

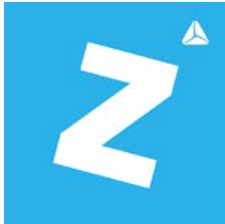
(511)

32 – ლუდი; არალკოჰოლური სასმელები; მინერალური და გაზიანი წყლები; ხილის სასმელები და წვენები; სიროფები და სხვა არალკოჰოლური შედგენილობები სასმელების დასამზადებლად.

35 – რეკლამა; ბიზნესის მართვა; ბიზნესის ადმინისტრირება; საოფისე მომსახურება.

43 – საკვებით და სასმელით უზრუნველყოფა.

(111) M 2021 34016 R
(151) 2021 05 17
(181) 2031 05 17
(210) AM 112900
(220) 2021 05 07
(732) სს „თიბისი ბანკი“
მარჯანიშვილის ქ. 7, 0102, თბილისი,
საქართველო
(740) არჩილ გაბათაშვილი
(540)



(591) თეთრი, ლაქვარდისფერი
(531) 26.03.04; 26.03.11; 26.04.02; 26.04.18;
26.04.24; 27.05.21; 29.01.12

(511)
36 – საბანკო საქმიანობა; დაზღვევა; ფინანსური საქმიანობა; ფულად-საკრედიტო საქმიანობა; უძრავ ქონებასთან დაკავშირებული საქმიანობა.

(111) M 2021 34100 R
(151) 2021 05 18
(181) 2031 05 18
(210) AM 112838
(220) 2021 05 06
(732) შპს „მერკადო“
გლდანი, VI მკრ., კორპ. 28, ბ. 53, გლდანის რაიონი, თბილისი, საქართველო
(540)



ორბელისი
-1886-

(591) ED6B72 წითელი, 3F998C მწვანე, 88C9BE ღია მწვანე
(531) 28.19; 29.01.12

(511)
35 – რეკლამა; ბიზნესის მართვა; ბიზნესის ადმინისტრირება; საოფისე მომსახურება.
39 – ტრანსპორტირება; საქონლის შეფუთვა და დასაწყობება; მოგზაურობის ორგანიზება.
43 – საკვებით და სასმელით უზრუნველყოფა; დროებითი საცხოვრებელი უზრუნველყოფა.

(111) M 2021 34101 R
(151) 2021 05 20
(181) 2031 05 20
(210) AM 112907
(220) 2021 05 11
(732) ჯაპან ტობაკო ინკ.
1-1, ტორანომონ 4- ჩომე, მინატო-კუ, ტოკიო, იაპონია
(740) შალვა გვარამაძე
(540)

CRUSH

(591) შავ-თეთრი
(511)
34 – დამუშავებული ან დაუმუშავებელი თამბაქო; მოსაწევი თამბაქო, ჩიბუხის თამბაქო, ხელით გასახვევი თამბაქო, საღებავი თამბაქო, თამბაქო „სნუსი“; სიგარეტები, პაპიროსები, ელექტრონული სიგარეტები, სიგარები, სიგარილოები; ბურუნთი; მწვევლთა საკუთვნოები შემავალი 34-ე კლასში; სიგარეტის და პაპიროსის ქაღალდები, სიგარეტის და პაპიროსის მილაკები და ასანთები.

(111) M 2021 34102 R
(151) 2021 05 20
(181) 2031 05 20
(210) AM 112908
(220) 2021 05 11
(732) ჯაპან ტობაკო ინკ.
1-1, ტორანომონ 4- ჩომე, მინატო-კუ, ტოკიო, იაპონია
(740) შალვა გვარამაძე
(540)

WOW EDITION

(591) შავ-თეთრი
(511)
34 – დამუშავებული ან დაუმუშავებელი თამბაქო; მოსაწევი თამბაქო, ჩიბუხის თამბაქო, ხელით გასახვევი თამბაქო, საღებავი თამბაქო, თამბაქო „სნუსი“; სიგარეტები, პაპიროსები, ელექტრონული სიგარეტები, სიგარები, სიგარილოები; ბურუნთი; მწვევლთა საკუთვნოები შემავალი 34-ე კლასში; სიგარეტის და პაპიროსის ქაღალდები, სიგარეტის და პაპიროსის მილაკები და ასანთები.

საერთაშორისო სასაქონლო ნიშნები, რომლებზეც გამოტანილია ბადაყვივები ღაცვის მინიჭების შესახებ

გადაწყვეტილების გასაჩივრება შესაძლებელია საქპატენტის სააპელაციო პალატაში გამოქვეყნებიდან 3 თვის ვადაში ან მცხეთის რაიონული სასამართლოს ადმინისტრაციულ საქმეთა კოლეგიაში 1 თვის ვადაში (მის.: ქალაქი მცხეთა, სამხედროს ქ. №17).

(260) AM 2021 109169 A

(800) 1541809

(151) 2020 05 15

(891) 2020 05 15

(731) HUAWEI TECHNOLOGIES CO., LTD.

Administration Building, Huawei Technologies Co., Ltd., Bantian, Longgang District, Shenzhen, China

(540)

HONOR MagicPad

(591) Black, white

(531) 27.05.01; 27.05.09

(511)

9 – Modems; sleeves for laptops; stored program controlled telephone switching apparatus; radios; air analysis apparatus; materials for electricity mains (wires, cables); video screens; integrated circuits; electronic chips; thermal imaging cameras; bathroom scales; scales with body mass analyzers; personal digital assistants (PDAs); computer software platforms, recorded or downloadable; thin client computers; hand-held electronic dictionaries; computer screen saver software, recorded or downloadable; computer software, recorded; downloadable graphics for mobile phones; electric batteries; chargers for electric batteries; mobile power source (rechargeable batteries); tablet computers; covers for tablet computers; stands adapted for tablet computers; flat panel displays; flexible flat panel displays for computers; laptop computers; notebook computers; headphones; earphones; wearable computers; telecommunication apparatus in the form of jewellery; selfie sticks for mobile phones; security surveillance robots; wearable video display monitors; selfie lenses; laboratory robots; teaching robots; virtual reality headsets; digital video recorder for vehicles; set-top boxes; loudspeakers; portable media players; sound transmitting apparatus; electronic diaries; liquid crystal displays (LCD); electronic pens; smartglasses; USB data lines or data cables; USB data lines or data cables for mobile phones; downloadable mobile phone software applications; holders for mobile phones; touch screens; television apparatus; electric plugs; electric sockets; intercoms; digital door locks; alarm central units; sensors; downloadable emoticons for mobile phones; computer operating programs, recorded; liquid crystal displays (LCD) with large screens; video image printers; portable digital electronic

scales; wrist-mounted smartphones; television apparatus for vehicles; computer styluses; computer programs, downloadable; computer programs (downloadable software); smartwatches; smartphones; wearable activity trackers; cases for smartphones; covers for smartphones; protective films adapted for smartphones; selfie sticks (hand-held monopods); digital photo frames; microphones; computer hardware; touch screen pens; 3D spectacles; bags adapted for laptops; camcorders; cameras (photography); computer keyboards; mouse (computer peripheral); pedometers; monitoring apparatus, other than for medical purposes; video monitors; connected bracelets (measuring instruments); computer programs, recorded; computer software applications, downloadable; optical lenses; switchboards; transmitters of electronic signals; transmitting sets (telecommunication); gas testing instruments; scales; black boxes (data recorders); interactive touch screen terminals; humanoid robots with artificial intelligence; electronic sheet music, downloadable; smart rings; audio interfaces; electric and electronic effects units for musical instruments; equalizers (audio apparatus); digital weather stations; biochips; infrared detectors; electronic key fobs being remote control apparatus; security tokens (encryption devices); fingerprint identifier; human face recognition devices; computer memories; integrated circuit cards (smart cards); transponders; cabinets for loudspeakers; network communication apparatus.

(260) AM 2021 109244 A

(800) 1542679

(151) 2020 04 16

(891) 2020 04 16

(731) Zhejiang Aishida Electric Co., Ltd.

No.2 Keji Road, Economic Development Zone, Wenling City, Zhejiang, China

(540)



(591) Black, white

(531) 26.04.24; 27.05.01; 27.05.17; 27.05.24

(511)

11 – Cooking utensils, electric; cooking stoves; roasting apparatus; pressure cookers, electric; kettles, electric; food steamers, electric; induction cookers; extractor hoods for kitchens; water purification installations; lighters.

21 – Cooking pots; containers for household or kitchen use; kitchen utensils; tableware, other than knives, forks and spoons; daily use glassware (including cups, plates, pots, crocks); ceramics for household purposes; works of art of porcelain, ceramic, earthenware, terra-cotta or glass; trash cans; brushes; thermally insulated containers for food; cleaning instruments, hand-operated.

(260) AM 2021 109246 A

(800) 1542687

(151) 2019 12 31

(891) 2019 12 31

(731) ABC DETERJAN SANAYİ VE TİCARET ANONİM ŞİRKETİ

Rüzgarlıbahçe Mahallesi, Kavak Sokak,
Smart Plaza, No:31/1, İç Kapı No:8,
TR-34742 Beykoz-İstanbul, Turkey

(540)



(591) Light blue, blue, dark blue, red and white

(531) 26.01.02; 26.01.06; 26.01.18; 26.01.24;
27.05.17; 27.05.23; 27.05.24; 29.01.13

(511)

3 – Bleaching and cleaning preparations, detergents other than for use in manufacturing operations and for medical purposes, laundry bleach, fabric softeners for laundry use, stain removers, dishwasher detergents; perfumery; cosmetics (except medicated cosmetics), fragrances; deodorants for personal use and animals; soaps (except medicated soap); dental care preparations, dentifrices, denture polishes, tooth whitening preparations, mouth washes, not for medical purposes; abrasive preparations; emery cloth; sandpaper; pumice stone; abrasive pastes; polishing preparations for leather, vinyl, metal and wood, polishes and creams for leather, vinyl, metal and wood, wax for polishing.

(260) AM 2021 109250 A

(800) 1542842

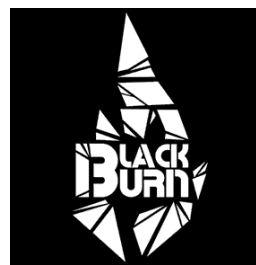
(151) 2020 06 19

(891) 2020 06 19

(731) GOGU MARIN

Str. Trei Fintini, 4, MD-4301 Căușeni,
Republic of Moldova

(540)



(591) Black, white

(531) 01.15.19; 06.01.04; 10.05.17; 17.02.04;
26.13.25; 27.05.24

(511)

34 – Flavorings, other than essential oils, for tobacco; flavorings, other than essential oils, for use in electronic cigarettes; absorbent paper for tobacco pipes; cigarette paper; tobacco pouches; books of cigarette papers; humidors; cigar cutters; cigar holders; cigarette holders; mouthpieces for cigarette holders; tips of yellow amber for cigar and cigarette holders; ashtrays for smokers; spittoons for tobacco users; pipe racks for tobacco pipes; pipe cleaners for tobacco pipes; liquid solutions for use in electronic cigarettes; electronic cigarettes; cigarettes; cigarettes containing tobacco substitutes, not for medical purposes; cigarillos; cigars; tobacco jars; oral vaporizers for smokers; tobacco; chewing tobacco; snuff; snuff boxes; herbs for smoking; tobacco pipes; pocket machines for rolling cigarettes; cigarette filters; cigarette tips; cigar cases; cigarette cases.

(260) AM 2021 109251 A

(800) 1542928

(151) 2020 06 05

(891) 2020 06 05

(731) DSM IP Assets B.V. (Private Limited Liability Company)

Het Overloon 1, NL-6411 TE Heerlen,
Netherlands

(540)

NEOADD

(591) Black, white

(511)

1 – Chemicals used in industry; chemical additives for coatings; unprocessed artificial resins, unprocessed plastics; adhesives used in industry; artificial and synthetic resins and plastics in the form of liquids, powders, granules, pastes, emulsions, suspensions, dispersions; polymers in the form of liquids, powders, granules, pastes, emulsions, suspensions and dispersions; plastics in the nature of raw materials; polyurethanes in the form of aqueous dispersions, emulsions and suspensions; uv curable polymers in the form of aqueous dispersions, emulsions and suspensions.

17 – Plastics in the form of foils, films, sheets, plates, rods, tubes, blocks, strips and shaped sections; artifi-

cial resins in the nature of polymerisation products (semi-manufactured) on a basis of monomers.

(260) AM 2021 109252 A
(800) 1542972
(151) 2020 06 12
(891) 2020 06 12
(731) Apple Inc.

One Apple Park Way, Cupertino CA 95014, USA

(540)



(591) Dark gray, light gray, yellow and white
(531) 26.11.11; 26.15.09; 26.15.25; 29.01.12
(511)

9 – Downloadable computer software used in developing other software applications; downloadable application development software; downloadable computer software used in editing, customizing, and producing three-dimensional effects.

(260) AM 2021 109253 A
(800) 1542990
(151) 2020 06 02
(891) 2020 06 02

(731) JOINT STOCK COMPANY "FATS AND OIL INTEGRATED WORKS"
UL. TITOVA 27, RU-620085 EKATERINBURG, SVERDLOVSKAYA OBLAST, Russian Federation

(540)



(591) White, blue, light blue, dark blue, green, light green, dark green, red, light red, yellow, dark yellow and light orange
(531) 02.09.01; 05.03.11; 05.09.17; 08.07.11; 08.07.17; 25.01.15; 26.01.14; 26.01.18; 28.05; 29.01.15

(511)
30 – Mayonnaise; mayonnaise sauce.

(260) AM 2021 109254 A
(800) 1543023
(151) 2020 05 08
(891) 2020 05 08
(731) Europäische Handball Föderation (EHF)
Hoffingergasse 18, A-1120 Wien, Austria
(540)



(591) Black, white
(531) 26.05.01; 26.13.25; 27.05.11
(511)

16 – Printed matter; posters of paper and cardboard; placards of paper and cardboard; books, magazines and newspapers related to handball; newsletters related to handball; pictorial prints; calendars; stickers; albums made of paper; scrapbooks for stickers [made from paper or cardboard]; paper pennants; greeting cards; printed tickets for competitions and events in the field of sports; ring binders made of paper; paper gift bags; illustrated postcards; stationery; note paper; envelopes [stationery]; guide books and reference books for handball; brochures in the field of handball; photographs; printed notepads.

35 – Advertising; business management; secretarial services and office functions; data processing (office functions); computerized file management; appointment scheduling services [office functions]; compilation of computer databases (office functions); marketing; event marketing; promotion of goods and services through sponsorship of sport events; all the aforementioned services to be related to or associated with the sport, games, matches, tournaments or championships of handball.

41 – Entertainment in the nature of professional and non-professional handball games, matches, tournaments, competitions and championships; sporting and cultural activities; organization of professional and non-professional handball games, matches, competitions and championships; organization of handball re-

lated conferences, exhibitions, educational programs and galas.

(260) AM 2021 109280 A
(800) 1047200
(151) 2010 06 14
(891) 2020 07 14
(731) DAW SE

Roßdörfer Str. 50, 64372 Ober-Ramstadt,
Germany

(540)

alsecco

(591) Black, white
(511)

1 – Preservative and damp-proofing preparations for masonry, roofing tiles, cement and concrete, except paints and oils; unprocessed artificial resins, unprocessed synthetic resins and unprocessed plastics (in the form of powders, granules, liquids or pastes); solvents for paints, varnishes and lacquers; fillers for treating subsurfaces for paints (not included in other classes).

2 – Paints, varnishes, lacquers, glazes (included in this class), preservatives against rust; primers; colorants, dyestuffs, dye pastes; mordants, paint thickeners, fixatives, siccatives for paints; natural resins (included in this class); thinning and binding preparations for paints and lacquers; preparations for preserving wood; wood mordants and wood preserving oils; paints (included in this class), even structured; bactericidal and/or fungicidal paints; anti-corrosion preparations; protective preparations for metals; metals in foil and powder form for painters, decorators, printers and artists.

6 – Building materials of metal; expanded metals; wire cloth; adjusting and levelling parts of metal for building; screws, pins, bolts (all of metal); spacers of metal for building; fixing anchors for building, of metal; sills of metal; window sills of metal and components of metal for window sills.

17 – Packing, thermal protection and insulating materials (included in this class); insulating paints, insulating varnishes, insulating fabrics, insulating plaster; substances for insulating buildings against moisture; artificial and synthetic resins; fibreglass fabrics for insulation; insulating tapes; heat insulators, insulating panels; grid mats of glass fibre fabric and/or plastics, expansion joint profiles of glass fibre fabric and/or plastics (all for heat insulating bonded systems); plastic films, except for other than for wrapping purposes; adhesive tapes and strips used in industry.

19 – Building materials (non-metallic); profile rails and corner irons (not of metal) for building, in particular locking profiles; adjusting and levelling parts (not of metal) for building; spacers (not of metal) for building; sills (not of metal); natural and artificial sto-

ne; mortar and quartz (building materials); plaster (included in this class); coatings; wall and ceiling panels (not of metal for building); fabric embedding compounds for building; fillers as building materials.

20 – Fixing materials (not of metal), in particular fixing anchors for building, bolts, pins, screws and nuts.

(260) AM 2021 109281 A

(800) 1207296

(151) 2014 03 21

(891) 2020 05 28

(731) NOVARTIS AG

CH-4002 Basel, Switzerland

(540)

TABRECTA

(591) Black, white

(511)

5 – Pharmaceutical preparations.

(260) AM 2021 109284 A

(800) 1444364

(151) 2018 11 20

(891) 2020 07 14

(731) The Transocean Marine Paint Association

Huygensstraat 3, NL-2652 XK Berkel en
Rodenrijs, Netherlands

(540)



(591) Blue (PMS Reflex Blue)

(531) 03.09.04; 03.09.24; 20.01.01; 20.01.05;
29.01.04

(511)

2 – Paints, varnishes, lacquers; preservatives against rust and against deterioration of wood; mordants; raw natural resins; anti-fouling paints; the aforesaid goods also to apply as coating on various subsoils such as metal, concrete and wood, among other things for use on ships, constructions of steel, on-and-offshore installations and containers; metals in foil and powder form for painters, decorators, printers and artists.

(260) AM 2021 109285 A

(800) 1506154

(151) 2019 02 14

(891) 2020 01 28

(731) SALMAN TEKSTİL SANAYİ VE TİCARET LİMİTED ŞİRKETİ

İstoç Tic. Merk. 32.Yol Sok. 29. Ada, No:17-19

Bağcılar, Bağcılar/İstanbul, Turkey

(540)



(591) Yellow, red and blue

(531) 25.03.25; 27.05.02; 27.05.08; 27.05.15; 29.01.14

(511)

24 – Woven or non-woven textile fabrics; textile goods for household use, not included in other classes: curtains, bed covers, sheets (textile), pillowcases, blankets, quilts, towels; flags, pennants, labels of textile.

27 – Carpets, rugs, mats; prayer rugs; linoleum, artificial turf, linoleum for covering floors; gymnasium mats; wallpaper, wall hangings not of textile.

35 – Advertising, marketing and public relations; organization of exhibitions and trade fairs for commercial or advertising purposes; design for advertising; provision of an online marketplace for buyers and sellers of goods and services; office functions; secretarial services; arranging newspaper subscriptions for others; compilation of statistics; rental of office machines; systemization of information into computer databases; telephone answering for unavailable subscribers; business management, business administration and business consultancy; accounting; commercial consultancy services; personnel recruitment, personnel placement, employment agencies, import-export agencies; temporary personnel placement services; auctioneering; the bringing together, for the benefit of others, of a variety of goods, namely, chemicals used in industry, science, photography, agriculture, horticulture and forestry, manures and soils, unprocessed artificial resins and unprocessed plastics, fire extinguishing compositions, adhesives not for medical, household and stationery purposes, paints, varnishes, lacquers, preservatives against rust, preservatives against deterioration of wood, thinners and binders for paints, pigments, preservatives for metals, shoe dyes, printing dyes and ink, toners (including filled toner cartridges), colorants for food, pharmaceuticals and beverages, raw natural resins, metals in foil and powder form for painters, decorators, printers and artists, bleaching and cleaning preparations, detergents other than for use in manufacturing operations and for medical purposes, laundry bleach, fabric softeners for laundry use, stain removers, dishwasher detergents, perfumery, non-medicated cosmetics, fragrances, deo-

dorants for personal use and animals, soaps, dental care preparations, dentifrices, denture polishes, tooth whitening preparations, mouth washes, not for medical purposes, abrasive preparations, emery cloth, sandpaper, pumice stone, abrasive pastes, polishing preparations for leather, vinyl, metal and wood, polishes and creams for leather, vinyl, metal and wood, wax for polishing, pharmaceutical and veterinary preparations for medical purposes, chemical preparations for medical and veterinary purposes, chemical reagents for pharmaceutical and veterinary purposes, medicated cosmetics, dietary supplements for pharmaceutical and veterinary purposes, dietary supplements, nutritional supplements, medical preparations for slimming purposes, food for babies, herbs and herbal beverages adapted for medicinal purposes, dental preparations and articles, teeth filling material, dental impression material, dental adhesives and material for repairing teeth, sanitary preparations for medical use, hygienic pads, hygienic tampons, plasters, materials for dressings, diapers made of paper and textiles for babies, adults and pets, preparations for destroying vermin, herbicides, fungicides, preparations for destroying rodents, deodorants, other than for human beings or for animals, air purifying preparations, air deodorising preparations, disinfectants, antiseptics, detergents for medical purposes, medicated soaps, disinfectant soaps, antibacterial hand lotions, ores of non-precious metal, common metals and their alloys and semi-finished products made of these materials, irons for construction, mats and stirrups of common metals for buildings, common metals in the form of plate, billet, slick, profile, sheet and sheeting, goods of common metal for filtering and sifting purposes, doors, windows, shutters, jalousies and their cases and fillings of metal, non-electric cables and wires of metal, ironmongery, small hardware of metal, screws of metal, nails, bolts of metal, nuts of metal, pegs of metal, flakes of metal, pitons of metal, metal chains, furniture casters of metal, fittings of metal for furniture, industrial metal wheels, door handles of metal, window handles of metal, hinges of metal, metal latches, metal locks, metal keys for locks, metal rings, metal pulleys, ventilation ducts, vents, vent covers, pipes, chimney caps, manhole covers, grilles of metal for ventilation, heating, sewage, telephone, underground electricity and air conditioning installations, metal panels or hoards (non-luminous and non-mechanical) used for signalling, route showing, publicity purposes, signboards of metal, advertisement columns of metal, signalling panels of metal, non-luminous and non-mechanical traffic signs of metal, pipes of metal for transportation of liquids and gas, drilling pipes of metal and their metal fittings, valves of metal, couplings of metal for pipes, elbows of metal for pipes, clips of metal for pipes, connectors of metal for pipes, safes (strong boxes) of metal, metal railway materials, metal rails, metal railway ties, railway switches, bollards of metal, floating docks of metal, mooring buoys of metal, anc-

hors, metal moulds for casting, other than machine parts, works of art made of common metals or their alloys, trophies of common metal, metal closures, bottle caps of metal, metal poles, metal pillars, scaffolding of metal, metal stakes, metal towers, metal pallets and metal ropes for lifting, loading and transportation purposes, metal hangers, tics, straps, tapes and bands used for load-lifting and load-carrying, wheel chocks made primarily of metal, metal profile laths for vehicles for the purposes of decoration, machines, machine tools and industrial robots for processing and shaping wood, metals, glass, plastics and minerals, 3D printers, construction machines and robotic mechanisms (machines) for use in construction, bulldozers, diggers (machines), excavators, road construction and road paving machines, drilling machines, rock drilling machines, road sweeping machines, lifting, loading and transmission machines and robotic mechanisms (machines) for lifting, loading and transmission purposes, elevators, escalators and cranes, machines and robotic mechanisms (machines) for use in agriculture and animal breeding, machines and robotic mechanisms (machines) for processing cereals, fruits, vegetables and food, machines for preparing and processing beverages, engines and motors, other than for land vehicles, parts and fittings therefor, hydraulic and pneumatic controls for engines and motors, brakes other than for vehicles, brake linings for engines, crankshafts, gearboxes, other than for land vehicles, gearboxes, cylinders for engines, pistons for engines, turbines, not for land vehicles, filters for engines and motors, oil, air and fuel filters for land vehicle engines, exhausts for land vehicle engines, exhaust manifolds for land vehicle engines, engine cylinders for land vehicles, engine cylinder heads for land vehicles, pistons for land vehicle engines, carburetors for land vehicles, fuel conversion apparatus for land vehicle engines, injectors for land vehicle engines, fuel economisers for land vehicle engines, pumps for land vehicle engines, valves for land vehicle engines, starter motors for land vehicles, dynamos for land vehicle engines, sparking plugs for land vehicle engines, bearings (parts of machines), roller or ball bearings, machines for mounting and detaching tires, alternators, current generators, electric generators, current generators operated with solar energy, painting machines, automatic spray guns for paint, electric, hydraulic and pneumatic punching machines and guns, electric adhesive tape dispensers (machines), electric guns for compressed gas or liquid spraying machines, electric hand drills, electric hand saws, electric jigsaw machines, spiral machines, compressed air machines, compressors (machines), vehicle washing installations, robotic mechanisms (machines) with the abovementioned functions, electric and gas-operated welding apparatus, electric arc welding apparatus, electric soldering apparatus, electric arc cutting apparatus, electrodes for welding machines, industrial robots (machines) with the abovementioned functions, printing ma-

chines, packaging machines, filling, plugging and sealing machines, labellers (machines), sorting machines, industrial robots (machines) with the abovementioned functions, electric packing machines for plugging and scaling of plastics, machines for textile processing, sewing machines, industrial robots (machines) with the abovementioned functions, pumps other than parts of machines or engines, fuel dispensing pumps for service stations, self-regulating fuel pumps, electric kitchen machines for chopping, grinding, crushing, mixing and mincing foodstuff, washing machines, laundry washing machines, dishwashers, spin driers (not heated), electric cleaning machines for cleaning floors, carpets or floorings, vacuum cleaners and parts thereof, automatic vending machines, galvanizing and electroplating machines, electric door openers and closers, gaskets for engines and motors, forks, spoons, knives and non-electric cutlers, slicers, peelers for kitchen use, including those made of precious metals, side arms and blades (weapons), tools and apparatus for personal beauty care use, tools and apparatus for shaving, epilation, manicure and pedicure, electric hand implements for straightening and curling hair, scissors, hand-operated [non-electric] hand tools for the repair of machines, apparatus and vehicles and for use in construction, agriculture, horticulture and forestry, none of them being power tools, electric or non-electric irons, steam irons, handles for hand-operated hand tools, measurement apparatus and equipment including those for scientific, nautical, topographic, meteorologic, industrial and laboratory purposes, thermometers, not for medical purposes, barometers, ammeters, voltmeters, hygrometers, testing apparatus not for medical purposes, telescopes, periscopes, directional compasses, speed indicators, laboratory apparatus, microscopes, magnifying glasses, stills, binoculars, ovens and furnaces for laboratory experiments, apparatus for recording, transmission or reproduction of sound or images, cameras, photographic cameras, television apparatus, video recorders, CD and DVD players and recorders, MP3 players, computers, desktop computers, tablet computers, wearable technological devices (smart watches, wristbands, head-mounted devices) microphones, loudspeakers, earphones, telecommunications apparatus, apparatus for the reproduction of sound or images, computer peripheral devices, cell phones, covers for cell phones, telephone apparatus, computer printers, scanners [data processing equipment], photocopiers, magnetic and optic data carriers and computer software and programmes recorded thereto, downloadable and recordable electronic publications, encoded magnetic and optic cards, movies, tv series and video music clips recorded on magnetic, optical and electronic media, antennas, satellite antennas, amplifiers for antennas, parts of the aforementioned goods, ticket dispensers, automatic teller machines (ATM), electronic components used in the electronic parts of machines and apparatus, semi-conductors, electronic circuits, integrated circuits,

chips [integrated circuits], diodes, transistors [electronic], magnetic heads for electronic apparatus, electronic locks, photocells, remote control apparatus for opening and closing doors, optical sensors, counters and quantity indicators for measuring the quantity of consumption, automatic time switches, clothing for protection against accidents, irradiation and fire, safety vests and life-saving apparatus and equipment, eyeglasses, sunglasses, optical lenses and cases, containers, parts and components thereof, apparatus and instruments for conducting, transforming, accumulating or controlling electricity, electric plugs, junction boxes [electricity], electric switches, circuit breakers, fuses, lighting ballasts, battery starter cables, electrical circuit boards, electric resistances, electric sockets, transformers [electricity], electrical adapters, battery chargers, electric door bells, electric and electronic cables, batteries, electric accumulators, solar panels for production of electricity, alarms and anti-theft alarms, other than for vehicles, electric bells, signalling apparatus and instruments, luminous or mechanical signs for traffic use, fire extinguishing apparatus, fire engines, fire hose and fire hose nozzles, radar apparatus, sonars, night vision apparatus and instruments, decorative magnets, metronomes, surgical, medical, dental and veterinary apparatus and instruments, furniture especially made for medical purposes, artificial limbs and prostheses, medical orthopaedic articles, corsets for medical purposes, orthopaedic shoes, elastic bandages and supportive bandages, surgical gowns and surgical sterile sheets, adult sexual aids, condoms, babies' bottles, babies' pacifiers, teats, teethingers for babies, bracelets and rings for medical purposes, anti-rheumatism bracelets, anti-rheumatism rings, lighting installations, lights for vehicles and interior-exterior spaces, heating installations using solid, liquid or gas fuels or electricity, central heating boilers, boilers for heating installations, radiators [heating], heat exchangers, not parts of machines, stoves, kitchen stoves, solar thermal collectors [heating], steam, gas and fog generators, steam boilers, other than parts of machines, acetylene generators, oxygen generators, nitrogen generators, installations for air-conditioning and ventilating, cooling installations and freezers, electric and gas-powered devices, installations and apparatus for cooking, drying and boiling, cookers, electric cooking pots, electric water heaters, barbecues, electric laundry driers, hair driers, hand drying apparatus, sanitary installations, taps [faucets], shower installations, toilets [water-closets], shower and bathing cubicles, bath tubs, toilet seats, sinks, wash-hand basins [parts of sanitary installations], washers for water taps, stuffings (tap valves), water softening apparatus, water purification apparatus, water purification installations, waste water purification installations, electric bed warmers and electric blankets, not for medical use, electric pillow warmers, electric or non-electric footwarmers, hot water bottles, electrically heated socks, filters for aquariums and aquarium filtration

apparatus, industrial type installations for cooking, drying and cooling purposes, pasteurizers and sterilizers, motor land vehicles, motorcycles, mopeds, engines and motors for land vehicles, clutches for land vehicles, transmissions, transmission belts and transmission chains for land vehicles, gearing for land vehicles, brakes, brake discs and brake linings for land vehicles, vehicle chassis, automobile bonnets, vehicle suspension springs, shock absorbers for automobiles, gearboxes for land vehicles, steering wheels for vehicles, rims for vehicle wheels, bicycles and their bodies, handlebars and mudguards for bicycles, vehicle bodies, tipping bodies for trucks, trailers for tractors, frigorific bodies for land vehicles, trailer hitches for vehicles, vehicle seats, head-rests for vehicle seats, safety seats for children, for vehicles, seat covers for vehicles, vehicle covers (shaped), sun-blinds adapted for vehicles, direction signals and arms for direction signals for vehicles, windscreen wipers and wiper arms for vehicles, inner and outer tires for vehicle wheels, tubeless tires, tire-fixing sets comprised of tire patches and tire valves for vehicles, windows for vehicles, safety windows for vehicles, rearview mirrors and wing mirrors for vehicles, anti-skid chains for vehicles, luggage carriers for vehicles, bicycle and ski carriers for cars, saddles for bicycles or motorcycles, air pumps for vehicles, for inflating tires, anti-theft alarms for vehicles, horns for vehicles, safety belts for vehicle seats, air bags (safety devices for automobiles), baby carriages, wheelchairs, pushchairs, wheelbarrows, shopping carts, single or multi-wheeled wheelbarrows, shopping trolleys, grocery carts, handling carts, rail vehicles, locomotives, trains, trams, waggons, cable cars, chairlifts, vehicles for locomotion by water and their parts, other than their motors and engines, vehicles for locomotion by air and their parts, other than their motors and engines, firearms, air pistols (weapons), spring-loaded firearms, adapted cases and shoulder straps therefor, heavy weapons, mortars and rockets, fireworks, sprays for personal defence purposes, jewellery, imitation jewellery, gold, precious stones and jewellery made thereof, cufflinks, tie pins, statuettes and figurines of precious metal, clocks, watches and chronometrical instruments, chronometers and their parts, watch straps, trophies made of precious metal, rosaries, musical instruments and cases for musical instruments, paper and cardboard, paper and cardboard for packaging and wrapping purposes, cardboard boxes, paper towels, toilet paper, paper napkins, plastic materials for packaging and wrapping purposes, printing blocks and types, bookbinding material, printed publications, printed matter, books, magazines, newspapers, bill books, printed dispatch notes, printed vouchers, calendars, posters, photographs [printed], paintings, stickers [stationery], postage stamps, stationery, office stationery, instructional and teaching material [except furniture and apparatus], writing and drawing implements, artists' materials, paper products for stationery

purposes, adhesives for stationery purposes, pens, pencils, erasers, adhesive tapes for stationery purposes, cardboard cartons [artists' materials], writing paper, copying paper, paper rolls for cash registers, drawing materials, chalkboards, painting pencils, watercolors [paintings], office requisites, paint rollers and paintbrushes for painting, rubber, gutta-percha, gum, asbestos, mica and semi-finished synthetic goods made from these materials in the form of powder, bars, panels and foils, insulation, stopping and sealing materials, insulation paints, insulation fabrics, insulating tape and band, insulation covers for industrial machinery, joint sealant compounds for joints, gaskets, O-rings for scaling purposes (other than gaskets for motors, cylinders and washer for water taps), flexible pipes made from rubber and plastic, hoses made of plastic and rubber, including those used for vehicles, junctions for pipes of plastic and rubber, pipe jackets of plastic and rubber, hoses of textile material, junctions for pipes, not of metal, pipe jackets, not of metal, connecting hose for vehicle radiators, profile laths made of synthetic materials for vehicles for the purposes of decoration, unworked or semi-worked leather and animal skins, imitations of leather, stout leather, leather used for linings, goods made of leather, imitations of leather or other materials, designed for carrying items, hags, wallets, boxes and trunks made of leather or stout leather, keycases, trunks [luggage], suitcases, umbrellas, parasols, sun umbrellas, walking sticks, whips, harness, saddlery, stirrups, straps of leather (saddlery), sand, gravel, crushed stone, asphalt, bitumen, cement, gypsum, plaster, concrete, marble blocks for construction, traffic signs not of metal, non-luminous and non-mechanical, for roads, monuments and statuettes of stone, concrete and marble, building glass, prefabricated swimming pools not of metal (structures), aquarium sand, furniture, made of any kind of material, mattresses, pillows, air mattresses and cushions, not for medical purposes, water beds, mirrors, beehives, artificial honeycombs and sections of wood for honeycombs, bouncing chairs for babies, playpens for babies, cradles, infant walkers, display boards, frames for pictures and paintings, identification plates, identification tags, nameplates, identification labels made of wood or synthetic materials, packaging containers of wood or plastics, casks for use in transportation or storage, barrels, storage drums, tanks, boxes, storage containers, transportation containers, chests, loading pallets and closures for the aforementioned goods, of wood or plastics, small hardware goods of wood or synthetic materials, furniture fittings, of wood or synthetic materials, opening and closing mechanisms of wood or synthetic materials, ornaments and decorative goods of wood, cork, reed, cane, wicker, horn, bone, ivory, whalebone, shell, amber, mother-of-pearl, meerschaum, beeswax, plastic or plaster namely figurines, holiday ornaments for walls, sculptures, trophies, baskets, fishing baskets, kennels, nesting boxes and beds for household pets, portable

ladders and mobile boarding stairs of wood or synthetic materials, bamboo curtains, roller indoor blinds [for interiors], slatted indoor blinds, strip curtains, bead curtains for decoration, curtain hooks, curtain rings, curtain tic-backs, curtain rods, non-metal wheel chocks, hand-operated non-electric cleaning instruments and appliances, brushes, other than paintbrushes, steel chips for cleaning, sponges for cleaning, steel wool for cleaning, cloths of textile for cleaning, gloves for dishwashing, non-electric polishing machines for household purposes, brooms for carpets, mops, toothbrushes, electric toothbrushes, dental floss, shaving brushes, hair brushes, combs, non-electric household or kitchen utensils, [other than forks, knives, spoons], services [dishes], pots and pans, bottle openers, flower pots, drinking straws, non-electric cooking utensils, ironing boards and shaped covers therefor, drying racks for washing, clothes drying hangers, cages for household pets, indoor aquariums, vivariums and indoor terrariums for animals and plant cultivation, ornaments and decorative goods of glass, porcelain, earthenware or clay namely statues, figurines, vases and trophies, mouse traps, insect traps, electric devices for attracting and killing flies and insects, fly catchers, fly swatters, perfume burners, perfume sprayers, perfume vaporizers, electric or non-electric make-up removing appliances, powder puffs, toilet cases, nozzles for sprinkler hose, nozzles for watering cans, watering devices, garden watering cans, unworked or semi-worked glass, except building glass, mosaics of glass and powdered glass for decoration, except for building, glass wool other than for insulation or textile use, ropes, strings, rope ladders, hammocks, fishing nets, tents, awnings, tarpaulins, sails, vehicle covers, not fitted, bags of textile, for packaging, padding and stuffing materials, except of rubber and plastics, including those of wool and cotton, textile fibers, raw spun fiber, glass fibers for textile use, yams and threads for textile use, threads and yarns for sewing, embroidery and knitting, thread, elastic yarns and threads for textile use, woven or non-woven textile fabrics, textile goods for household use, curtains, bed covers, sheets (textile), pillowcases, blankets, quilts, towels, flags, pennants, labels of textile, swaddling blankets, sleeping bags for camping, clothing, including underwear and outer clothing, other than special purpose protective clothing, socks, mufflers [clothing], shawls, bandanas, scarves, belts [clothing], footwear, shoes, slippers, sandals, headgear, hats, caps with visors, berets, caps [headwear], skull caps, laces and embroidery, guipures, festoons, ribbons (haberdashery), ribbons and braid, fastening tapes for clothing, cords for clothing, letters and numerals for marking linen, embroidered emblems, badges for wear, not of precious metal, shoulder pads for clothing, buttons for clothing, fasteners for clothing, eyelets for clothing, zippers, buckles for shoes and belts, fasteners, shoe and belt buckles, pins, other than jewellery, adhesive patches for decoration of textile

articles, laces, needles, sewing needles, needles for sewing machines, needles for knitting and embroidery, boxes for needles, needle cushions, artificial flowers, artificial fruits, hair pins, hair buckles, hair bands, decorative articles for the hair, not made of precious metal, wigs, hair extensions, electric or non-electric hair curlers, other than hand implements, carpets, rugs, mats, prayer rugs, linoleum, artificial turf, linoleum for covering floors, gymnasium mats, wallpaper, wall hangings not of textile, games and toys, arcade video game machines, game apparatus and machines for use with an external display screen and monitor, including those coin-operated, toys for animals, toys for outdoor playgrounds, parks and game parks, gymnastic and sporting articles, fishing tackle, artificial fishing bait, decoys for hunting and fishing, christmas trees of artificial material, ornaments for christmas trees, artificial snow for christmas trees, rattles (playthings), novelties for parties, dances (party favors), paper party hats, meal, fish, poultry and game, processed meat products, dried pulses, soups, bouillon, processed olives, olive paste, milks of animal origin, milks of herbal origin, milk products, butter, edible oils, dried, preserved, frozen, cooked, smoked or salted fruits and vegetables, tomato paste, prepared nuts and dried fruits as snacks, hazelnut spreads and peanut butter, tahini (sesame seed paste), eggs and powdered eggs, potato chips, coffee, cocoa, coffee or cocoa based beverages, chocolate based beverages, pasta, stuffed dumplings, noodles, pastries and bakery products based on flour, desserts based on flour and chocolate, bread, simit [Turkish ring-shaped bagel covered with sesame seeds], poğaç [Turkish bagel], pita, sandwiches, katmer [Turkish pastry], pies, cakes, baklava [Turkish dessert based on dough coated with syrup], kadayıf [Turkish dessert based on dough], desserts based on dough coated with syrup, puddings, custard, kazandibi [Turkish pudding], rice pudding, keşkül [Turkish pudding], honey, bee glue for human consumption, propolis for food purposes, condiments for foodstuff, vanilla (flavoring), spices, sauces (condiments), tomato sauce, yeast, baking powder, flour, semolina, starch for food, sugar, cube sugar, powdered sugar, tea, ice tea, confectionery, chocolate, biscuits, crackers, wafers, chewing gums, ice-cream, edible ices, salt, cereal-based snack food, popcorn, crushed oats, corn chips, breakfast cereals, processed wheat for human consumption, crushed barley for human consumption, processed oats for human consumption, processed rye for human consumption, rice, molasses for food, agricultural and horticultural products, seeds, forestry products, live animals, fertilized eggs for hatching, plants, dried plants for decoration, fresh garden herbs, dried garden herbs for decoration, animal foodstuffs, malt not for human consumption, underlays for pets, cat litters, beers, preparations for making beer, mineral water, spring water, table water, soda water, fruit and vegetable juices, fruit and vegetable concentrates and extracts for making beverages, non-

alcoholic soft drinks, energy drinks, protein-enriched sports beverages, alcoholic beverages (except beers), wines, raki [traditional Turkish alcoholic drink], whiskey, liqueurs, alcoholic cocktails, tobacco, chewing tobacco, cigarettes, cigars, smokers' articles including those made of precious metals, pipes, mouthpieces for cigars and cigarettes, ashtrays, tobacco boxes, pocket apparatus for rolling cigarettes, cigarette paper, tobacco pipes, firestones, lighters for smokers, electronic cigarettes and their cartridges, matches, enabling customers to conveniently view and purchase those goods, such services may be provided by retail stores, wholesale outlets, by means of electronic media or through mail order catalogues.

(260) AM 2021 109311 A

(800) 1543829

(151) 2020 06 26

(891) 2020 06 26

(731) PEDIATRICA S.r.l.

Via A. Nicolodi, 28/A, I-57121 Livorno, Italy

(540)

GuariGol

(591) Black, white

(531) 27.05.01

(511)

5 – Pharmaceuticals; sanitary preparations for medical purposes; dietetic substances adapted for medical use; infant formula; vitamin supplements; plasters, materials for dressings; disinfectants; sedatives; soporifics; syrups for pharmaceutical purposes; analgesics; anti-pyretics; decongestants; antiseptics; antiparasitic preparations; medicinal drinks; herbal teas for medicinal purposes; skin care creams for medical use.

(260) AM 2021 109312 A

(800) 1543919

(151) 2020 06 23

(891) 2020 06 23

(731) JOINT STOCK COMPANY "FATS AND OIL INTEGRATED WORKS"

UL. TITOVA 27, RU-620085

EKATERINBURG, SVERDLOVSKAYA

OBLAST, Russian Federation

(540)



(591) Green, light green, dark green, brown green, brown, dark brown, white, blue, light red, light orange, light yellow, beige
(531) 02.09.01; 05.03.15; 05.03.17; 05.07.19; 08.07.03; 08.07.17; 25.01.15; 26.01.03; 26.01.14; 26.01.18; 26.01.24; 28.05; 29.01.11
(511)
30 – Ketchup [sauce]; mayonnaise; mayonnaise sauce; sauces [condiments]; pasta sauce; condiments; spices; seasonings; dressings for salad; vegetable oil-based dressings; mustard.

(260) AM 2021 109314 A
(800) 1543929
(151) 2020 02 26
(891) 2020 02 26
(731) VOYAG TURİZM OTELCİLİK İŞLETMESİ ve İNŞAAT SANAYİ TİCARET ANONİM ŞİRKETİ
Merdivenköy Mahallesi. Nur Sok, C Blok No.1
1/101, KADIKOY-ISTANBUL, Turkey

(540)



(591) Black, white
(531) 26.04.19; 26.04.22; 27.05.10
(511)
39 – Air transport; marine transport; car transport; car rental; railway transport; storage, wrapping and packaging of goods; courier services [messages or merchandise]; bus transport; car parking; parking place rental; travel arrangement; travel reservation; transport; vehicle rental; transport reservation; transport and storage of trash; water supplying.

41 – Organization of competitions [education or entertainment]; arranging and conducting of conferences; arranging and conducting of congresses; organization of exhibitions for cultural or educational purposes; arranging and conducting of seminars; arranging and conducting of symposiums; production of radio and television programmes; film production, other than advertising films; photography; translation; photographic reporting; news reporters services; publication of books.

43 – Food and drink catering; temporary accommodation; temporary accommodation reservations; rental of meeting rooms; day-nursery services; boarding for animals.

(260) AM 2021 109315 A
(800) 1544101
(151) 2020 03 03
(891) 2020 03 03
(731) Limited Liability Company SEYGL
st. B.Yakimanka, 22, bld. 3, room 90A,
RU-119180 Moscow, Russian Federation
(540)



ANSALIGY

(591) Black, white
(531) 27.05.09; 27.05.22
(511)
3 – Oils for perfumes and scents; nail care preparations; shaving preparations; false nails; cosmetic preparations for skin care; sachets for perfuming linen; tissues impregnated with make-up removing preparations; toilet water; perfumery; cleansing milk for toilet purposes; sun-tanning preparations [cosmetics]; balms, other than for medical purposes; lipsticks; deodorant soap; hair spray; cotton sticks for cosmetic purposes; mascara; cosmetic dyes; make-up preparations; cotton wool for cosmetic purposes; neutralizers for permanent waving; hair dyes; eyebrow pencils; make-up; shampoos; soap; pomades for cosmetic purposes; preservatives for leather [polishes]; sanitary preparations being non-medicated toiletries; cosmetic preparations for baths; scented water; cosmetic kits; massage gels, other than for medical purposes; cosmetic preparations for slimming purposes; creams for leather; beauty masks; hair waving preparations; tissues impregnated with cosmetic lotions; air fragrancing preparations; cakes of toilet soap; eyebrow cosmetics; cosmetics; after-shave lotions; lotions for cosmetic purposes; shaving soap; breath freshening sprays; skin whitening creams; lacquer-removing preparations; make-up powder; make-up removing preparations; lip glosses; douching preparations for personal sanitary or deodorant purposes [toiletries]; hair conditioners; false eyelashes; eau de Cologne; leather bleaching preparations; hair straightening preparations; petroleum jelly for cosmetic purposes; sunscreen preparations; oils for toilet purposes; antiperspirants [toiletries]; nail art stickers; hair lotions; oils for cosmetic purposes; perfumes; essential oils; dry shampoos; cosmetic creams; lipstick cases; cosmetic pencils; bath salts, not for medical purposes; decorative transfers for cosmetic purposes; beard dyes; dentifrices; cosmetic preparations for eyelashes; oils for cleaning purposes; depilatory preparations; deodorants for human beings or for animals.

5 – Pearl powder for medical purposes; eyepatches for medical purposes; pomades for medical purposes;

drugs for medical purposes; protein dietary supplements; panty liners [sanitary]; mineral waters for medical purposes; medicated sweets; sea water for medicinal bathing; poultices; medicines for human purposes; sterilising preparations; diagnostic preparations for medical purposes; dressings, medical; disinfectants for hygiene purposes; glucose dietary supplements; balms for medical purposes; serums; wart pencils; collyrium; deodorants for clothing and textiles; eye-washes; personal sexual lubricants; albuminous foodstuffs for medical purposes; pharmaceutical preparations for skin care; medicinal hair growth preparations; dietetic foods adapted for medical purposes; medicinal drinks; enzyme dietary supplements; nutritional supplements; herbal teas for medicinal purposes; adjuvants for medical purposes; sanitary towels; bacterial preparations for medical and veterinary use; bath preparations for medical purposes; propolis dietary supplements; chemical preparations for medical purposes; salts for medical purposes; medicinal herbs; hemostatic pencils; lecithin dietary supplements; camphor oil for medical purposes; medicinal tea; royal jelly dietary supplements; tissues impregnated with pharmaceutical lotions; detergents for medical purposes; mineral food supplements; preparations of trace elements for human and animal use; sanitary tampons; bath salts for medical purposes; therapeutic preparations for the bath; acne treatment preparations; medicinal oils; medicinal mud; disinfectant soap.

10 – Endoscopy cameras for medical purposes; waterbeds for medical purposes; gloves for massage; quartz lamps for medical purposes; radiological apparatus for medical purposes; contraceptives, non-chemical; gloves for medical purposes; sphygmomanometers; surgical drapes; aerosol dispensers for medical purposes; surgical apparatus and instruments; corn knives; ophthalmometers; insufflators; cushions for medical purposes; condoms; suspensory bandages; electrodes for medical use; orthopaedic soles; microdermabrasion apparatus; air pillows for medical purposes; apparatus for acne treatment; esthetic massage apparatus; dialyzers; masks for use by medical personnel; suture materials; blood testing apparatus; probes for medical purposes; orthopaedic articles; operating tables; physical exercise apparatus for medical purposes; uterine syringes; thermo-electric compresses [surgery]; thermometers for medical purposes; scissors for surgery; injectors for medical purposes; clothing especially for operating rooms; anaesthetic apparatus; hypodermic syringes; inhalers; fumigation apparatus for medical purposes; bandages, elastic; beds specially made for medical purposes; abdominal pads; traction apparatus for medical purposes; finger guards for medical purposes; sex toys; receptacles for applying medicines; abdominal corsets; diagnostic apparatus for medical purposes; physiotherapy apparatus; apparatus for the treatment of deafness; compressors [surgical]; dental apparatus and instruments; electric acupuncture ins-

truments; lamps for medical purposes; radiotherapy apparatus; ultraviolet ray lamps for medical purposes; dental apparatus, electric; massage apparatus; orthopaedic footwear; vibromassage apparatus; apparatus and installations for the production of X-rays, for medical purposes; compression garments; artificial skin for surgical purposes; heating cushions, electric, for medical purposes; instrument cases for use by doctors; air mattresses for medical purposes; dentists' armchairs; mirrors for surgeons; resuscitation apparatus; medical apparatus and instruments; surgical implants comprised of artificial materials; brushes for cleaning body cavities; elastic stockings for surgical purposes; spoons for administering medicine; bed vibrators; heart pacemakers; corsets for medical purposes; body rehabilitation apparatus for medical purposes; armchairs for medical or dental purposes; draw-sheets for sick beds; belts for medical purposes; cases fitted for medical instruments; surgical sponges; temperature indicator labels for medical purposes; air cushions for medical purposes; furniture especially made for medical purposes; lasers for medical purposes; lenses [intraocular prostheses] for surgical implantation; syringes for injections; testing apparatus for medical purposes.

14 – Wristwatches; rings [jewelry]; watches; jewelry boxes; charms [jewellery, jewelry (Am.)]; ivory jewelry; chains [jewelry]; jewelry of yellow amber; amulets [jewelry]; key rings [trinkets or fobs]; tie clips; cuff links; coins; pearls [jewelry]; earrings; pins [jewelry]; semi-precious stones; hat ornaments of precious metal; gold, unwrought or beaten; ornaments [jewelry]; watch bands; necklaces [jewelry]; precious stones; boxes of precious metal; ornamental pins; lockets [jewelry]; paste jewelry [costume jewelry]; shoe ornaments of precious metal; bracelets [jewelry]; jewelry; precious metals, unwrought or semi-wrought; presentation boxes for watches.

18 – Travelling bags; parasols; purses; portmanteaux; umbrellas; bags for campers; bags for sports; chain mesh purses; pocket wallets; bags; valises; attaché cases; briefcases; business card cases; fur; school satchels; card cases [notecases]; straps of leather [saddlery]; handbags; vanity cases, not fitted; rucksacks; handbag frames; beach bags; travelling sets [leatherware]; boxes of vulcanized fiber; pouch baby carriers.

35 – Rental of advertising space; modelling for advertising or sales promotion; shop window dressing; rental of advertising time on communication media; online advertising on a computer network; demonstration of goods; sales promotion for others; advertising; administrative processing of purchase orders; distribution of samples; procurement services for others [purchasing goods and services for other businesses]; organization of exhibitions for commercial or advertising purposes; rental of sales stands; organization of fashion shows for promotional purposes; presentation

of goods on communication media, for retail purposes; organization of trade fairs for commercial or advertising purposes; search engine optimization for web site; wholesale services for pharmaceutical, veterinary and sanitary preparations and medical supplies; retail services for pharmaceutical, veterinary and sanitary preparations and medical supplies.

44 – Aquaculture services; medical assistance; pharmacy advice; hairdressing; pharmacists' services to make up prescriptions; rental of sanitary installations; tattooing; massage; health counselling; dentistry services; solarium services; nursing, medical; hair implantation; physical therapy; orthodontic services; manicuring; health center services; chiropractic; services of a psychologist; public bath services for hygiene purposes; aromatherapy services; depilatory waxing; sauna services; therapy services; alternative medicine services; Turkish bath services; in vitro fertilization services; medical clinic services; visagists' services; beauty salon services; plastic surgery; medical equipment rental; rest home services.

(260) AM 2021 109316 A

(800) 1544132

(151) 2020 07 08

(891) 2020 07 08

(731) ÇELİK MOTOR TİCARET A.Ş.

Fatih Sultan Mehmet Mahallesi, Balkan
Caddesi No:58 Buyaka E Blok, Tepeüstü
Ümraniye, Istanbul, Turkey

(540)



(591) Green (Pantone green C 2, C:80 M:9 Y:61 K:0 #00A887).

(531) 24.17.24; 27.03.01; 27.05.01; 27.05.08;
29.01.12

(511)

39 – Land, sea and air transporting services and services of rental of land, sea and air vehicles, tour arranging services, booking of seats for travel, providing tickets for travel, courier services; car parking services, garage rental services; boat harboring services.

(260) AM 2021 109317 A

(800) 1544146

(151) 2020 06 08

(891) 2020 06 08

(731) Philip Morris Products S.A.

Quai Jeanrenaud 3, CH-2000 Neuchâtel,
Switzerland

(540)

ILUMA ONE

(591) Black, white

(511)

34 – Wired vaporizers for electronic cigarettes and electronic smoking devices; tobacco, raw or manufactured; tobacco products, including cigars, cigarettes, cigarillos, tobacco for roll-your-own cigarettes, pipe tobacco, chewing tobacco, snuff tobacco, kretek; snus; tobacco substitutes (not for medical purposes); smokers' articles, namely cigarette paper and tubes, cigarette filters, tobacco tins, cigarette cases and ashtrays, pipes, pocket apparatus for rolling cigarettes, lighters; matches; tobacco sticks, tobacco products for the purpose of being heated, electronic devices and their parts for the purpose of heating cigarettes or tobacco in order to release nicotine-containing aerosol for inhalation; liquid nicotine solutions for use in electronic cigarettes; electronic smoking devices; electronic cigarettes; electronic cigarettes as substitutes for traditional cigarettes; electronic devices for the inhalation of nicotine-containing aerosol; oral vaporizing devices for smokers, tobacco products and tobacco substitutes; smokers' articles for electronic cigarettes; parts and fittings for the aforesaid products included in this class; devices for extinguishing heated cigarettes and cigars as well as heated tobacco sticks; electronic rechargeable cigarette cases.

(260) AM 2021 109318 A

(800) 1544184

(151) 2020 03 09

(891) 2020 03 09

(731) AIRNOV, INC.

251 Little Falls Drive, Wilmington, New Castle,
USA

(540)

AIRNOV

(591) Black, white

(511)

1 – Chemical products for use in industry; chemical products for scientific use; chemical products for use in photography; chemical products for use in agriculture; chemical products for use in horticulture; chemical products for use in forestry; unprocessed synthetic resins; unprocessed plastics; fire-extinguishing compositions; fire extinguishing compositions; metal-hardening preparations; metal soldering preparations; tanning substances for animal skins; adhesives for industrial use; mastics and other filler pastes; compost; fertilizing preparations; fertilizers; biological preparations for use in industry and science; humectants, desiccants and anti-condensation agents; chemical products for keeping humidity levels in the packaging of products and in pharmaceutical products, nutritional products, vitamin supplements and diagnostic preparations and in packaging and medical and dental products for the protection of semi-finished

products, in particular gelatin capsules, tablets, parts of plastic for packaging.

3 – Cosmetics other than for medical use; non-medicated toiletries and beauty products; dentifrices other than for medical use; perfumery products; essential oils; color-brightening chemicals for household purposes (laundry); color-removing preparations for cosmetic purposes; polishing preparations; polishing compounds; degreasing preparations; abrasives; perfumed products for masking odors, namely perfumed products preserved in capsules for masking odors.

10 – Surgical, medical, dental and veterinary instruments and apparatus; artificial limbs; artificial eyes; artificial teeth; orthopedic articles; suture materials; support and therapeutic devices adapted for disabled persons; massage apparatus; feeding bottles, measuring spoons for administering medicine, medical dispenser for providing doses for infants; apparatus, devices and articles for sexual activity; receptacles for applying medicines, tubes and containers with caps or closures for medical use.

16 – Paper; cardboard; printing products (printed matter); bookbinding materials; photographs; stationery; office requisites except furniture; adhesives for stationery or household purposes; drawing materials; artists' materials; paintbrushes; instructional material; plastic films and bags for packaging; printing type; printing blocks; packages and packaging materials made of plastic and paper (included in this class 16).

20 – Furniture; mirrors; mirrors (looking glasses); picture frames; non metallic receptacles for storage or transport; bone, horn, whalebone or mother-of-pearl in its raw or semi-worked state; seashells; meerschaum; yellow amber; containers of plastic materials for medicines (packaging), including tubes, boxes, boxes and cases with or without caps or closures (included in this class).

21 – Cooking utensils or utensils for household use; containers for household and kitchen use; kitchen utensils and tableware, other than knives, forks and spoons; combs; sponges; brushes and small brushes other than for painting; brush-making materials; brooms of synthetic fibers or natural animal fibers; unworked or semi-worked glass (except building glass); glassware; porcelain; earthenware; apparatus and containers of plastic material for household and kitchen use, containers for household use, namely tubes, boxes and cases with or without caps or closures (included in this class).

42 – Scientific and technological services as well as research and design services relating thereto; industrial analysis services; industrial research services; design and development of computers and software; software as a service (SaaS); scientific and technological services for the production and packaging of

apparatus for the operational compatibility of materials and dosage devices.

(260) AM 2021 109320 A
 (800) 1544199
 (151) 2020 06 08
 (891) 2020 06 08
 (731) Philip Morris Products S.A.
 Quai Jeanrenaud 3, CH-2000 Neuchâtel,
 Switzerland
 (540)

IQOS ILUMA PRIME

(591) Black, white
 (511)
 34 – Wired vaporizers for electronic cigarettes and electronic smoking devices; tobacco, raw or manufactured; tobacco products, including cigars, cigarettes, cigarillos, tobacco for roll-your-own cigarettes, pipe tobacco, chewing tobacco, snuff tobacco, kretek; snus; tobacco substitutes (not for medical purposes); smokers' articles, namely cigarette paper and tubes, cigarette filters, tobacco tins, cigarette cases and ashtrays, pipes, pocket apparatus for rolling cigarettes, lighters; matches; tobacco sticks, tobacco products for the purpose of being heated, electronic devices and their parts for the purpose of heating cigarettes or tobacco in order to release nicotine-containing aerosol for inhalation; liquid nicotine solutions for use in electronic cigarettes; electronic smoking devices; electronic cigarettes; electronic cigarettes as substitutes for traditional cigarettes; electronic devices for the inhalation of nicotine-containing aerosol; oral vaporizing devices for smokers, tobacco products and tobacco substitutes; smokers' articles for electronic cigarettes; parts and fittings for the aforesaid products included in this class; devices for extinguishing heated cigarettes and cigars as well as heated tobacco sticks; electronic rechargeable cigarette cases.

(260) AM 2021 109326 A
 (800) 1544462
 (151) 2020 07 03
 (891) 2020 07 03
 (731) Joint Stock Company "FABERLIC"
 Nikopolskaya str., bld. 4, RU-117403 Moscow,
 Russian Federation
 (540)

NECHAEV FAMILY CLUB

(591) Black, white
 (511)
 29 – Aloe vera prepared for human consumption; alginate for culinary purposes; anchovy, not live; peanuts, prepared; artichokes, preserved; albumen for cu-

linary purposes; white of eggs; beans, preserved; soya beans, preserved, for food; bouillon; ginger jam; ham; fatty substances for the manufacture of edible fats; laver, preserved; edible birds' nests; peas, preserved; mushrooms, preserved; game, not live; gelatine; meat jellies; jellies for food; fruit jellies; yolk of eggs; coconut fat; bone oil for food; lard; suet for food; edible fats; fruit-based snack food; milk substitutes; charcuterie; raisins; caviar; eggplant paste; vegetable marrow paste; fish roe, processed; yogurt; sauerkraut; isinglass for food; clams, not live; potato-based dumplings; klipfish [salted and dried cod]; milk shakes; black pudding; onion rings; arrangements of processed fruit; compotes; meat, tinned; vegetables, tinned; fish, tinned; fruits, tinned; bouillon concentrates; corn dogs; gherkins; shrimps, not live; prawns, not live; buttercream; croquettes; silkworm chrysalis for human consumption; sweet corn, processed; spiny lobsters, not live; lecithin for culinary purposes; salmon, not live; onions, preserved; margarine; marmalade; oils for food; peanut butter; cocoa butter for food; coconut oil for food; coconut butter; corn oil for food; sesame oil for food; linseed oil for food; extra virgin olive oil for food; olive oil for food; palm oil for food; palm kernel oil for food; sunflower oil for food; colza oil for food; butter; soya bean oil for food; shellfish, not live; almonds, ground; animal marrow for food; mussels, not live; milk; peanut milk; peanut milk for culinary purposes; coconut milk; coconut milk for culinary purposes; almond milk; almond milk for culinary purposes; oat milk; rice milk; rice milk for culinary purposes; albumin milk; condensed milk; soya milk; powdered milk; fish meal for human consumption; vegetable mousses; fish mousses; fruit pulp; meat; meat, preserved; freeze-dried meat; milk beverages, milk predominating; peanut milk-based beverages; coconut milk-based beverages; almond milk-based beverages; edible insects, not live; sausage casings, natural or artificial; vegetables, preserved; freeze-dried vegetables; vegetables, dried; vegetables, cooked; potato fritters; olives, preserved; lobsters, not live; flavored nuts; candied nuts; coconut, desiccated; nuts, prepared; tomato purée; pressed fruit paste; liver pâté; pectin for culinary purposes; liver; pickles; jams; powdered eggs; milk products; fish-based foodstuffs; poultry, not live; pollen prepared as foodstuff; cranberry compote; apple purée; crayfish, not live; crustaceans, not live; fish, preserved; fish, not live; salted fish; vegetable salads; fruit salads; bacon; sardines, not live; pork; herrings, not live; seeds, prepared; sunflower seeds, prepared; cream [dairy products]; whipped cream; vegetable-based cream; fat-containing mixtures for bread slices; lemon juice for culinary purposes; tomato juice for cooking; vegetable juices for cooking; salted meats; sausages; sausages in batter; hot dog sausages; preparations for making bouillon; preparations for making soup; nut-based spreads; tripe; soups; vegetable soup preparations; whey; cheese; tajine [prepared meat, fish or vegetable

dish]; tofu; sea-cucumbers, not live; truffles, preserved; tuna, not live; oysters, not live; falafel; milk ferments for culinary purposes; rennet; dates; crystallized fruits; frozen fruits; fruit, preserved; fruit preserved in alcohol; fruit, stewed; hazelnuts, prepared; potato flakes; fruit peel; preserved garlic; lentils, preserved; potato chips; low-fat potato chips; fruit chips; non-alcoholic eggnog; seaweed extracts for food; meat extracts; berries, preserved; eggs; snail eggs for consumption; yakitori.

30 – Vanilla flavorings for culinary purposes; flavorings, other than essential oils, for cakes; flavorings, other than essential oils, for beverages; coffee flavorings; food flavorings, other than essential oils; star aniseed; cereal bars; high-protein cereal bars; pancakes; noodle-based prepared meals; freeze-dried dishes with the main ingredient being pasta; freeze-dried dishes with the main ingredient being rice; buns; bulgur; bread rolls; edible rice paper; edible paper; vanillin [vanilla substitute]; waffles; vermicelli; natural sweeteners; sausage binding materials; binding agents for ice cream; sea water for cooking; seaweed [condiment]; malt biscuits; cloves [spice]; mirror icing [mirror glaze]; cake frosting [icing]; glucose for culinary purposes; mustard; croûtons; buckwheat, processed; gluten additives for culinary purposes; yeast; thickening agents for cooking foodstuffs; leaven; rice-based snack food; cereal-based snack food; artificial coffee; vegetal preparations for use as coffee substitutes; dressings for salad; fruit jellies [confectionery]; candy decorations for cakes; confectionery for decorating Christmas trees; cakes; pastries; peanut confectionery; almond confectionery; pasta; frozen yogurt [confectionery ices]; cocoa; cream of tartar for culinary purposes; capers; caramels [sweets]; curry [spice]; ketchup [sauce]; quinoa, processed; quiches; gluten prepared as foodstuff; flour-based dumplings; sweets; liquorice [confectionery]; peppermint sweets; mints for breath freshening; dulce de leche; cinnamon [spice]; coffee; unroasted coffee; starch for food; crackers; custard; hominy grits; semolina; oatmeal; crushed barley; groats for human food; ice cubes; corn, milled; corn, roasted; meat pies; turmeric; noodles; soba noodles; udon noodles; ice for refreshment; ice, natural or artificial; edible ices; rice cakes; mayonnaise; macaroni; maltose; hominy; piccalilli; marinades; marzipan; honey; royal jelly; ice cream; bean meal; buckwheat flour; tapioca flour; potato flour; corn flour; nut flours; flour; wheat flour; soya flour; barley meal; dessert mousses [confectionery]; chocolate mousses; muesli; mint for confectionery; cocoa beverages with milk; coffee beverages with milk; coffee-based beverages; cocoa-based beverages; chamomile-based beverages; tea-based beverages; chocolate beverages with milk; chocolate-based beverages; infusions, not medicinal; crushed oats; husked oats; nutmegs; chocolate-coated nuts; stick liquorice [confectionery]; pastilles [confectionery]; molasses for food;

pâtés en croûte; pepper; allspice; peppers [seasonings]; cookies; petit-beurre biscuits; bibimbap [rice mixed with vegetables and beef]; pies; pizzas; meat gravies; fondants [confectionery]; popcorn; powders for making ice cream; baking powder; mustard meal; pralines; condiments; meat tenderizers for household purposes; cereal preparations; oat-based food; propolis; gingerbread; spices; rice pudding; puddings; cake powder; fruit coulis [sauces]; ravioli; chewing gum; chewing gum for breath freshening; relish [condiment]; rice; instant rice; wheat germ for human consumption; spring rolls; sago; sugar; palm sugar; sesame seeds [seasonings]; linseed for culinary purposes [seasoning]; processed seeds for use as a seasoning; aniseed; agave syrup [natural sweetener]; golden syrup; confectionery; baking soda [bicarbonate of soda for cooking purposes]; malt for human consumption; salt for preserving foodstuffs; cooking salt; celery salt; sorbets [ices]; ham glaze; cranberry sauce [condiment]; soya sauce; tomato sauce; apple sauce [condiment]; sauces [condiments]; pasta sauce; spaghetti; seasonings; chocolate-based spreads; chocolate spreads containing nuts; preparations for stiffening whipped cream; shaved ice with sweetened red beans; rusks; breadcrumbs; sushi; sandwiches; tabbouleh; tacos; tapioca; tarts; dough; pastry dough; almond paste; rice pulp for culinary purposes; cake dough; garden herbs, preserved [seasonings]; chocolate decorations for cakes; vinegar; beer vinegar; ferments for pastes; halvah; bread; unleavened bread; chips [cereal products]; corn flakes; oat flakes; hot dog sandwiches; chicory [coffee substitute]; tea; iced tea; chutneys [condiments]; minced garlic [condiment]; cheeseburgers [sandwiches]; chow-chow [condiment]; saffron [seasoning]; chocolate; malt extract for food; essences for foodstuffs, except etheric essences and essential oils; husked barley.

32 – Aperitifs, non-alcoholic; barley wine [beer]; aerated water; lithia water; seltzer water; soda water; waters [beverages]; mineral water [beverages]; table waters; cocktails, non-alcoholic; beer-based cocktails; lemonades; non-alcoholic beverages; isotonic beverages; non-alcoholic honey-based beverages; rice-based beverages, other than milk substitutes; soya-based beverages, other than milk substitutes; aloe vera drinks, non-alcoholic; whey beverages; protein-enriched sports beverages; soft drinks; non-alcoholic beverages flavored with coffee; non-alcoholic beverages flavored with tea; non-alcoholic fruit juice beverages; energy drinks; fruit nectars, non-alcoholic; orgeat; beer; ginger beer; malt beer; powders for effervescing beverages; sarsaparilla [non-alcoholic beverage]; syrups for lemonade; syrups for beverages; smoothies; tomato juice [beverage]; cider, non-alcoholic; vegetable juices [beverages]; fruit juices; preparations for making aerated water; must; grape must, unfermented; beer wort; malt wort; pastilles for effervescing be-

verages; non-alcoholic fruit extracts; extracts of hops for making beer.

-
- (260) AM 2021 109327 A
 - (800) 1544487
 - (151) 2020 03 20
 - (891) 2020 03 20
 - (731) adp Gauselmann GmbH
Merkur-Allee 1-15, 32339 Espelkamp,
Germany
 - (540)

SHAKIN FLAMES

- (591) Black, white
- (511)
- 9 – Computer software; coin-operated mechanisms; computer and video games software; games software in particular for use on any computer platform, including electronic entertainment and games consoles; computer game programs; video games (software); computer games provided through a global computer network or supplied by means of multi-media electronic broadcast or through telecommunications or electronic transmission or via the internet; computer games, leisure and recreational software, video games and computer software, all being provided in the form of storage media; programs for operating electric and electronic apparatus for games, amusement and/or entertainment purposes; computer software for computer games on the internet; online games (software), in particular for online betting games, online prize games, online gambling games, online games of skill and online casino games; computer software in the form of an app for mobile devices and computers; calculating apparatus in coin-operated machines and parts for the aforesaid goods; electric, electronic, optical or automatic apparatus, for identifying data carriers, identity cards and credit cards, bank notes and coins; software in particular for casino and/or amusement arcade games, for gaming machines and/or slot machines each one with or without prize payouts; gaming software that generates or displays wager outcomes of gaming machines; operational computer games software; computer software for managing of games (game collection); computer programs for video games; computer video game software.

28 – Games; toys; gaming apparatus (including coin-operated apparatus); coin-operated arcade games (machines); games for amusement arcades (included in this class); coin-operated video gaming apparatus; video games apparatus adapted for use with external screens or monitors only; casino fittings, namely roulette tables, roulette wheels; coin-operated automatic gaming machines and gaming machines, in particular for gaming arcades, with or without a prize payout; electronic or electrotechnical gaming apparatus, automatic gaming machines, gaming machines, slot ma-

chines operated by coins, tokens, banknotes, tickets or by means of electronic, magnetic or biometric storage media, in particular for commercial use in casinos and amusement arcades, with or without a prize payout; automatic gaming machines and gaming machines, in particular for commercial use in casinos and gaming arcades, with or without a prize payout; coin-operated gaming machines and/or electronic money-based gaming apparatus (machines), with or without prizes; housings adapted for gaming machines, gaming apparatus and automatic gaming machines, operated by means of coins, tokens, tickets or by means of electronic, magnetic or biometric storage media, in particular for commercial use in casinos and gaming arcades, with or without a prize payout; electronic games; electronic game entertainment apparatus and parts thereof; video output game machines; drawing apparatus for prize games and lotteries, draws or raffles; housings of metal, plastic and/or wood adapted for coin-operated automatic amusement machines; apparatus for games (including video games), other than adapted for use with external screens or monitors only; electropneumatic and electric slot machines with pulling handles (gaming machines); gaming tables, in particular for table football, billiards, sliding games; flying discs (toys) and darts; gaming machines, namely electric, electronic or electromechanical apparatus for bingo games, lotteries or video lottery games and for betting offices, connected or unconnected to a computer network; LCD games consoles; automatic gaming machines; all the aforesaid automatic machines operating in networks; apparatus and devices for accepting and storing money, being fittings for the aforesaid automatic machines, included in this class; automatic lottery machines.

(260) AM 2021 109331 A
 (800) 1544532
 (151) 2020 03 12
 (891) 2020 03 12
 (731) adp Gauselmann GmbH
 Merkur-Allee 1-15, 32339 Espelkamp,
 Germany
 (540)

Blazing Burst

(591) Black, white
 (511)
 9 – Computer software; coin-operated mechanisms; computer and video games software; games software in particular for use on any computer platform, including electronic entertainment and games consoles; computer game programs; video games (software); computer games provided through a global computer network or supplied by means of multi-media electronic broadcast or through telecommunications or electronic transmission or via the internet; computer games, leisure and recreational software, video games

and computer software, all being provided in the form of storage media; programs for operating electric and electronic apparatus for games, amusement and/or entertainment purposes; computer software for computer games on the internet; online games (software), in particular for online betting games, online prize games, online gambling games, online games of skill and online casino games; computer software in the form of an app for mobile devices and computers; calculating apparatus in coin-operated machines and parts for the aforesaid goods; electric, electronic, optical or automatic apparatus, for identifying data carriers, identity cards and credit cards, bank notes and coins; software in particular for casino and/or amusement arcade games, for gaming machines and/or slot machines each one with or without prize payouts; gaming software that generates or displays wager outcomes of gaming machines; operational computer games software; computer software for managing of games (game collection); computer programs for video games; computer video game software.

28 – Games; toys; gaming apparatus (including coin-operated apparatus); coin-operated arcade games (machines); games for amusement arcades (included in this class); coin-operated video gaming apparatus; video games apparatus adapted for use with external screens or monitors only; casino fittings, namely roulette tables, roulette wheels; coin-operated automatic gaming machines and gaming machines, in particular for gaming arcades, with or without a prize payout; electronic or electrotechnical gaming apparatus, automatic gaming machines, gaming machines, slot machines operated by coins, tokens, banknotes, tickets or by means of electronic, magnetic or biometric storage media, in particular for commercial use in casinos and amusement arcades, with or without a prize payout; automatic gaming machines and gaming machines, in particular for commercial use in casinos and gaming arcades, with or without a prize payout; coin-operated gaming machines and/or electronic money-based gaming apparatus (machines), with or without prizes; housings adapted for gaming machines, gaming apparatus and automatic gaming machines, operated by means of coins, tokens, tickets or by means of electronic, magnetic or biometric storage media, in particular for commercial use in casinos and gaming arcades, with or without a prize payout; electronic games; electronic game entertainment apparatus and parts thereof; video output game machines; drawing apparatus for prize games and lotteries, draws or raffles; housings of metal, plastic and/or wood adapted for coin-operated automatic amusement machines; apparatus for games (including video games), other than adapted for use with external screens or monitors only; electropneumatic and electric slot machines with pulling handles (gaming machines); gaming tables, in particular for table football, billiards, sliding games;

flying discs (toys) and darts; gaming machines, namely electric, electronic or electromechanical apparatus for bingo games, lotteries or video lottery games and for betting offices, connected or unconnected to a computer network; LCD games consoles; automatic gaming machines; all the aforesaid automatic machines operating in networks; apparatus and devices for accepting and storing money, being fittings for the aforesaid automatic machines, included in this class; automatic lottery machines.

(260) AM 2021 109332 A
 (800) 1544554
 (151) 2020 03 20
 (891) 2020 03 20
 (731) adp Gauselmann GmbH
 Merkur-Allee 1-15, 32339 Espelkamp,
 Germany
 (540)

Heart of Maya

(591) Black, white
 (511)
 9 – Computer software; coin-operated mechanisms; computer and video games software; games software in particular for use on any computer platform, including electronic entertainment and games consoles; computer game programs; video games (software); computer games provided through a global computer network or supplied by means of multi-media electronic broadcast or through telecommunications or electronic transmission or via the internet; computer games, leisure and recreational software, video games and computer software, all being provided in the form of storage media; programs for operating electric and electronic apparatus for games, amusement and/or entertainment purposes; computer software for computer games on the internet; online games (software), in particular for online betting games, online prize games, online gambling games, online games of skill and online casino games; computer software in the form of an app for mobile devices and computers; calculating apparatus in coin-operated machines and parts for the aforesaid goods; electric, electronic, optical or automatic apparatus, for identifying data carriers, identity cards and credit cards, bank notes and coins; software in particular for casino and/or amusement arcade games, for gaming machines and/or slot machines each one with or without prize payouts; gaming software that generates or displays wager outcomes of gaming machines; operational computer games software; computer software for managing of games (game collection); computer programs for video games; computer video game software.

28 – Games; toys; gaming apparatus (including coin-operated apparatus); coin-operated arcade games (machines); games for amusement arcades (included in

this class); coin-operated video gaming apparatus; video games apparatus adapted for use with external screens or monitors only; casino fittings, namely roulette tables, roulette wheels; coin-operated automatic gaming machines and gaming machines, in particular for gaming arcades, with or without a prize payout; electronic or electrotechnical gaming apparatus, automatic gaming machines, gaming machines, slot machines operated by coins, tokens, banknotes, tickets or by means of electronic, magnetic or biometric storage media, in particular for commercial use in casinos and amusement arcades, with or without a prize payout; automatic gaming machines and gaming machines, in particular for commercial use in casinos and gaming arcades, with or without a prize payout; coin-operated gaming machines and/or electronic money-based gaming apparatus (machines), with or without prizes; housings adapted for gaming machines, gaming apparatus and automatic gaming machines, operated by means of coins, tokens, tickets or by means of electronic, magnetic or biometric storage media, in particular for commercial use in casinos and gaming arcades, with or without a prize payout; electronic games; electronic game entertainment apparatus and parts thereof; video output game machines; drawing apparatus for prize games and lotteries, draws or raffles; housings of metal, plastic and/or wood adapted for coin-operated automatic amusement machines; apparatus for games (including video games), other than adapted for use with external screens or monitors only; electropneumatic and electric slot machines with pulling handles (gaming machines); gaming tables, in particular for table football, billiards, sliding games; flying discs (toys) and darts; gaming machines, namely electric, electronic or electromechanical apparatus for bingo games, lotteries or video lottery games and for betting offices, connected or unconnected to a computer network; LCD games consoles; automatic gaming machines; all the aforesaid automatic machines operating in networks; apparatus and devices for accepting and storing money, being fittings for the aforesaid automatic machines, included in this class; automatic lottery machines.

(260) AM 2021 109333 A
 (800) 1544592
 (151) 2020 05 19
 (891) 2020 05 19
 (731) H. Lundbeck A/S
 Ottiliavej 9, DK-2500 Valby, Denmark
 (540)



(591) Red and blue
 (531) 27.05.01; 29.01.12

(511)

5 – Pharmaceuticals and medical preparations and substances; vaccines; pharmaceutical preparations and substances for the prevention and treatment of disorders and diseases in, generated by or acting on the central nervous system; pharmaceutical preparations and substances acting on the central nervous system; central nervous system stimulants; pharmaceutical preparations and substances for the prevention and treatment of psychiatric and neurological disorders and diseases; pharmaceutical preparations and substances used for the prevention, management and treatment of headaches, migraines, pain, immune and inflammatory disorders and diseases; pharmaceutical preparations and substances for the prevention and treatment of dementia, Alzheimer's disorder and disease, dizziness, seizures, stroke, depression, cognitive impairment, cognitive disorders and diseases, mood disorders, psychosis, anxiety, apathy, epilepsy, Lennox-Gastaut syndrome (LGS), sclerosis, porphyria, Huntington's disorder and disease, insomnia, Parkinson's disorder and disease, falls, movement disorders and diseases, dyskinesia, poor or absent motor functions, tremor, schizophrenia, bipolar disorder and disease, mania, ADHD, PTSD, agitation, aggression, autism, melancholy, OCD, Tourette's syndrome, progressive supranuclear palsy (PSP), restlessness, akathisia, fatigue, somnolence, nausea, cancer, alcoholism and dependency; preparations, substances, reagents and agents for diagnostic and medical purposes.

(260) AM 2021 109334 A

(800) 1544633

(151) 2020 05 28

(891) 2020 05 28

(731) HUAWEI TECHNOLOGIES CO., LTD.

Administration Building, Huawei Technologies Co., Ltd., Bantian, Longgang District, Shenzhen, China

(540)

HONOR Vpad

(591) Black, white

(531) 27.05.01

(511)

9 – Tablet computers; laptop computers; notebook computers; smartglasses; smartwatches; smartphones; wearable activity trackers; computer hardware; computer memories; integrated circuit cards (smart cards); transponders; cabinets for loudspeakers; network communication apparatus; modems; sleeves for laptops; electric batteries; chargers for electric batteries; bags adapted for laptops; headphones; earphones; virtual reality headsets; digital video recorder for vehicles; set-top boxes; sound transmitting apparatus; mobile power source (rechargeable batteries); camcorders; cameras (photography); computer keyboards; mouse (computer peripheral); pedometers; monitoring appa-

ratus, other than for medical purposes; video monitors; interactive touch screen terminals; humanoid robots with artificial intelligence; loudspeakers; portable media players; connected bracelets (measuring instruments); computer programs, recorded; computer software applications, downloadable; optical lenses; gas testing instruments; black boxes (data recorders); smart rings; digital weather stations; human face recognition devices; air analysis apparatus; materials for electricity mains (wires, cables); video screens; integrated circuits; electronic chips; thermal imaging cameras; bathroom scales; scales with body mass analyzers; personal digital assistants (PDAs); thin client computers; selfie lenses; laboratory robots; teaching robots; USB data lines or data cables; downloadable mobile phone software applications; holders for mobile phones; touch screens; television apparatus; handheld electronic dictionaries; computer screen saver software, recorded or downloadable; computer software, recorded; wearable computers; telecommunication apparatus in the form of jewellery; selfie sticks for mobile phones; security surveillance robots; wearable video display monitors; electric plugs; electric sockets; electric contacts; intercoms; digital door locks; downloadable graphics for mobile phones; sensors; computer software platforms, recorded or downloadable; alarm central units.

(260) AM 2021 109335 A

(800) 1544676

(151) 2020 06 04

(891) 2020 06 04

(731) PUBLIC JOINT STOCK COMPANY

GAZPROM NEFT

Pochtamtskaya Ulitsa, Dom 3-5, Liter A, Ch.

Pom. 1N, Kab. 2401, RU-190000 ST

PETERSBURG, Russian Federation

(540)



**TRUSTED BY MILLIONS
ALL OVER THE WORLD**

(591) Blue, white, orange, orange-brown, brown, yellow and grey

(531) 01.15.05; 19.01.04; 19.07.07; 26.07.25; 29.01.15

511)

1 – Acetate of cellulose, unprocessed; acetates [chemicals]; acetic anhydride; acetone; acetylene; acetylene tetrachloride; acid proof chemical compositions; acids; acidulated water for recharging accumulators; acidulated water for recharging batteries; acrylic resins, unprocessed; actinium; activated carbon; activa-

ted charcoal; additives, chemical, to drilling muds; chemical additives to drilling muds; additives, chemical, to fungicides; chemical additives to fungicides; additives, chemical, to insecticides; chemical additives to insecticides; additives, chemical, to motor fuel; chemical additives to motor fuel; adhesive preparations for surgical bandages; adhesives for billposting; adhesives for industrial purposes; adhesives for wall-paper; adhesives for paperhanging; adhesives for wall tiles; adjuvants, other than for medical or veterinary purposes; agar-agar; agglutinants for concrete; agricultural chemicals, except fungicides, herbicides, insecticides and parasiticides; albumenized paper; albumin [animal or vegetable, raw material]; alcohol; aldehydes; alginates for industrial purposes; alginates for the food industry; alkalies; alkaline-earth metals; alkaline iodides for industrial purposes; alkaline metals; alkaloids; alum; alumina; aluminium acetate; aluminium alum; aluminium chloride; aluminium hydrate; aluminium iodide; aluminium silicate; americium; ammonia; ammonia alum; ammoniacal salts; ammonia [volatile alkali] for industrial purposes; volatile alkali [ammonia] for industrial purposes; ammonium aldehyde; ammonium nitrate; ammonium salts; amyl acetate; amyl alcohol; anhydrides; anhydrous ammonia; animal albumen [raw material]; animal carbon; animal carbon preparations; animal charcoal; animal manure; anthranilic acid; anti-boil preparations for engine coolants; anti-frothing solutions for accumulators; anti-frothing solutions for batteries; anti-incrustants; anti-knock substances for internal combustion engines; anti-sprouting preparations for vegetables; anti-tarnishing chemicals for windows; antifreeze; antimony; antimony oxide; antimony sulfide; antioxidants for use in manufacture; antioxidants for use in the manufacture of cosmetics; antioxidants for use in the manufacture of food supplements; antioxidants for use in the manufacture of pharmaceuticals; antistatic preparations, other than for household purposes; argon; arsenic; arsenious acid; artificial sweeteners [chemical preparations]; astatine; auxiliary fluids for use with abrasives; bacterial preparations, other than for medical and veterinary use; bacteriological preparations, other than for medical and veterinary use; bacteriological preparations for acetification; barium; barium compounds; barium sulfate; baryta; baryta paper; barytes; bases [chemical preparations]; basic gallate of bismuth; bate for dressing skins; dressing, except oils, for skins; bauxite; beer-clarifying and preserving agents; beer preserving agents; bentonite; benzene; benzene-based acids; benzene derivatives; benzoic acid; benzoic sulfimide; benzol; berkelium; bicarbonate of soda for chemical purposes; bichloride of tin; bichromate of potassium; bichromate of soda; biochemical catalysts; biological preparations, other than for medical or veterinary purposes; biological tissue cultures, other than for medical or veterinary purposes; birdlime; bismuth; bismuth subnitrate for chemical purposes; bleaching preparations [decolorants]

for industrial purposes; decolorants for industrial purposes; blood charcoal; blueprint cloth; blueprint paper; blue vitriol; copper sulfate [blue vitriol]; bone charcoal; borax; boric acid for industrial purposes; brake fluid; brazing fluxes; brazing preparations; brickwork preservatives, except paints and oils; bromine for chemical purposes; by-products of the processing of cereals for industrial purposes; caesium; calcined soda; calcium carbide; calcium cyanamide [fertilizer]; calcium cyanamide [fertiliser]; calcium salts; californium; calomel [mercurous chloride]; camphor, for industrial purposes; carbide; carbolineum for the protection of plants; carbon; carbonates; carbon black for industrial purposes; carbon disulfide; carbon for filters; carbonic acid; carbonic hydrates; carbon tetrachloride; casein for industrial purposes; casein for the food industry; catalysts; catechu; caustic alkali; caustics for industrial purposes; caustic soda for industrial purposes; cellulose; cellulose derivatives [chemicals]; cellulose esters for industrial purposes; cellulose ethers for industrial purposes; cement-waterproofing chemicals, except paints; cement for footwear; cement for mending broken articles; cement preservatives, except paints and oils; cement [metallurgy]; ceramic compositions for sintering [granules and powders]; ceramic glazings; ceramic materials in particulate form, for use as filtering media; cerium; chemical additives for oils; chemical coatings for ophthalmic lenses; chemical condensation preparations; chemical intensifiers for paper; chemical intensifiers for rubber; chemical preparations for facilitating the alloying of metals; chemical preparations for scientific purposes, other than for medical or veterinary use; chemical preparations for smoking meat; chemical preparations for use in photography; chemical preparations to prevent diseases affecting cereal plants; chemical preparations to prevent diseases affecting vine plants; chemical preparations to prevent mildew; chemical preparations to prevent wheat blight; chemical preparations to prevent wheat smut; chemical reagents, other than for medical or veterinary purposes; chemicals, except pigments, for the manufacture of enamel; chemicals for the manufacture of paints; chemicals for the manufacture of pigments; chemicals for use in forestry, except fungicides, herbicides, insecticides and parasiticides; chemical substances for analyses in laboratories, other than for medical or veterinary purposes; chemical preparations for analyses in laboratories, other than for medical or veterinary purposes; chemical substances for preserving foodstuffs; chimney cleaners, chemical; chlorates; chlorides; chlorine; cholic acid; chromates; chrome alum; chrome salts; chromic acid; chromic salts; chromium oxide; cinematographic films, sensitized but not exposed; cinematographic film, sensitized but not exposed; citric acid for industrial purposes; coal saving preparations; cobalt oxide for industrial purposes; collagen for industrial purposes; collodion; color-brightening chemicals for industrial purposes;

colour-brightening chemicals for industrial purposes; combusting preparations [chemical additives to motor fuel]; compositions for repairing inner tubes of tyres; compositions for repairing inner tubes of tires; compositions for repairing tyres; compositions for repairing tires; compositions for the manufacture of phonograph records; compositions for the manufacture of technical ceramics; compositions for threading; compost; concrete-aeration chemicals; concrete preservatives, except paints and oils; condensation-preventing chemicals; coolants for vehicle engines; corrosive preparations; cream of tartar for chemical purposes; cream of tartar for industrial purposes; cream of tartar for the food industry; creosote for chemical purposes; crotonic aldehyde; cryogenic preparations; cultures of microorganisms, other than for medical and veterinary use; curium; currying preparations for leather; currying preparations for skins; cyanides [prussiates]; prussiates; cymene; damp-proofing chemicals, except paints, for masonry; defoliant; degreasing preparations for use in manufacturing processes; grease-removing preparations for use in manufacturing processes; degumming preparations; gum solvents; dehydrating preparations for industrial purposes; dendrimer-based polymers for use in the manufacture of capsules for pharmaceuticals; descaling preparations, other than for household purposes; detergent additives to gasoline; detergent additives to petrol; detergents for use in manufacturing processes; dextrin [size]; diagnostic preparations, other than for medical or veterinary purposes; diastase for industrial purposes; diatomaceous earth; diazo paper; disincrustants; dispersions of plastics; distilled water; dolomite for industrial purposes; drilling muds; dry ice [carbon dioxide]; dysprosium; electrophoresis gels; emollients for industrial purposes; emulsifiers; enamel-staining chemicals; engine-decarbonising chemicals; chemical preparations for decarbonising engines; enzyme preparations for industrial purposes; enzyme preparations for the food industry; enzymes for industrial purposes; enzymes for the food industry; epoxy resins, unprocessed; erbium; esters; ethane; ethers; ethyl alcohol; ethyl ether; europium; expanded clay for hydroponic plant growing [substrate]; fat-bleaching chemicals; fatty acids; ferments for chemical purposes; fermium; ferrocyanides; ferrotype plates [photography]; fertilizers; fertilisers; fertilizing preparations; fertilising preparations; filtering materials of chemical substances; filtering materials of mineral substances; filtering materials of unprocessed plastics; filtering materials of vegetable substances; filtering preparations for the beverages industry; finishing preparations for use in the manufacture of steel; fire extinguishing compositions; fireproofing preparations; fish meal fertilizers; fish meal fertilisers; fissionable chemical elements; fissionable material for nuclear energy; fixing baths [photography]; fixing solutions [photography]; flashlight preparations; flavonoids [phenolic compounds] for industrial purposes; flocculants; flour for industrial

purposes; flower preservatives; flowers of sulfur for chemical purposes; fluids for hydraulic circuits; liquids for hydraulic circuits; fluorine; fluorspar compounds; formic acid; formic aldehyde for chemical purposes; foundry binding substances; foundry molding preparations; foundry moulding preparations; foundry sand; francium; fuel-saving preparations; fuel for nuclear reactors; fuller's earth for use in the textile industry; fulling preparations; fulling preparations for use in the textile industry; gadolinium; gallic acid for the manufacture of ink; gallium; gallnuts; gallotannic acid; galvanizing baths; baths for galvanizing; galvanizing preparations; gambier; gas purifying preparations; preparations for the purification of gas; gelatine for industrial purposes; gelatine for photographic purposes; genes of seeds for agricultural production; getters [chemically active substances]; glass-frosting chemicals; glass-staining chemicals; glaziers' putty; glucose for industrial purposes; glucose for the food industry; glucosides; glue for industrial purposes; glutamic acid for industrial purposes; gluten for industrial purposes; gluten for the food industry; gluten [glue], other than for stationery or household purposes; glutinous tree-grafting preparations; glutinous tree-banding preparations; glutinous preparations for tree-banding; glutinous preparations for tree-grafting; glycerides; glycerine for industrial purposes; glycol; glycol ether; gold salts; grafting mastic for trees; grafting wax for trees; graphene; graphite for industrial purposes; guano; gum arabic for industrial purposes; gums [adhesives] for industrial purposes; gum tragacanth for industrial purposes; gurjun balsam for use in the manufacture of varnish; gypsum for use as a fertilizer; heavy water; helium; holmium; hormones for hastening the ripening of fruit; horticultural chemicals, except fungicides, herbicides, insecticides and parasiticides; humus; humus top dressing; hydrates; hydrazine; hydrochlorates; hydrochloric acid; hydrofluoric acid; hydrogen; hydrogen peroxide for industrial purposes; hypochlorite of soda; hyposulfites; industrial chemicals; iodic acid; iodine for chemical purposes; iodine for industrial purposes; iodised albumen; iodised salts; ion exchangers [chemicals]; iron salts; isinglass, other than for stationery, household or alimentary purposes; isotopes for industrial purposes; kainite; kaolin; china slip; china clay; ketones; kieselgur; krypton; lactic acid; lactose for industrial purposes; lactose for the food industry; lactose [raw material]; lamp black for industrial purposes; lanthanum; lead acetate; lead arsenate; lead oxide; leather-dressing chemicals; leather-impregnating chemicals; leather-renovating chemicals; leather-waterproofing chemicals; leather glues; lecithin for industrial purposes; lecithin for the food industry; lecithin [raw material]; lime acetate; lime carbonate; lime chloride; limestone hardening substances; liquids for removing sulfates from accumulators; liquids for removing sulfates from batteries; lithia [lithium oxide]; lithium; litmus paper; loam; lutetium [cassiopium]; cassiopium [lutetium];

magnesite; magnesium carbonate; magnesium chloride; magnetic fluid for industrial purposes; malt albumen; manganate; manganese dioxide; mangrove bark for industrial purposes; masonry preservatives, except paints and oils; mastic for leather; mastic for tires; mastic for tyres; meat tenderizers for industrial purposes; mercuric oxide; mercury; mercury salts; metal annealing preparations; metal hardening preparations; metalloids; metal tempering preparations; methane; methyl benzene; methyl benzol; methyl ether; milk ferments for chemical purposes; milk ferments for industrial purposes; milk ferments for the food industry; mineral acids; moderating materials for nuclear reactors; moistening [wetting] preparations for use in bleaching; wetting preparations for use in bleaching; moistening [wetting] preparations for use in dyeing; wetting preparations for use in dyeing; moistening [wetting] preparations for use in the textile industry; wetting preparations for use in the textile industry; mold-release preparations; mould-release preparations; mordants for metals; must-finishing preparations; nanopowders for industrial purposes; naphthalene; neodymium; neon; neptunium; nitrate paper; nitrates; nitric acid; nitrogen; nitrogenous fertilisers; nitrogenous fertilizers; nitrous oxide; oenological bactericides [chemical preparations for use in wine making]; oil-bleaching chemicals; oil-purifying chemicals; oil-separating chemicals; oil cement [putty]; oil dispersants; oils for currying leather; oils for preparing leather in the course of manufacture; oils for tanning leather; oils for the preservation of food; oleic acid; olivine [silicate mineral]; opacifiers for enamel; opacifiers for glass; organic digestate [fertilizer]; organic digestate [fertiliser]; oxalates; oxalic acid; oxygen for industrial purposes; palladium chloride; paper pulp; paste fillers for automobile body repair; paste fillers for car body repair; peat pots for horticulture; peat [fertiliser]; peat [fertilizer]; pectin for industrial purposes; pectin for the food industry; pectin [photography]; perborate of soda; percarbonates; perchlorates; persulfates; persulfuric acid; petroleum dispersants; phenol for industrial purposes; phosphates [fertilisers]; phosphates [fertilizers]; phosphatides; phosphoric acid; phosphorus; photographic developers; photographic emulsions; photographic paper; photographic sensitizers; photometric paper; photosensitive plates; picric acid; plant growth regulating preparations; plasticizers; plastics, unprocessed; plastisols; plutonium; polish removing substances; substances for removing polish; polonium; polymer resins, unprocessed; potash; potash water; potassium; potassium dioxalate; potato flour for industrial purposes; potting soil; power steering fluid; praseodymium; preparations for preventing the tarnishing of glass; preparations for preventing the tarnishing of lenses; preparations for stimulating cooking for industrial purposes; preparations for the separation of greases; preparations of microorganisms, other than for medical and veterinary use; preparations of the distillation of wood alcohol;

preparations of trace elements for plants; preservatives for tiles, except paints and oils; preservatives for use in the pharmaceutical industry; promethium; propellant gases for aerosols; protactinium; protective gases for welding; proteins for the food industry; proteins for use in manufacture; proteins for use in the manufacture of food supplements; protein [raw material]; purification preparations; clarification preparations; pyrogallic acid; quebracho for industrial purposes; radiator flushing chemicals; radioactive elements for scientific purposes; radium for scientific purposes; radon; rare earths; reagent paper, other than for medical or veterinary purposes; reducing agents for use in photography; refrigerants; renovating preparations for phonograph records; rhenium; rock salt; rubber preservatives; rubidium; saccharin; sal ammoniac; sal ammoniac spirits; salicylic acid; salt, raw; salt for preserving, other than for foodstuffs; saltpeter; salpetre; salts for coloring metal; salts for colouring metal; salts for galvanic cells; salts for galvanic batteries; salts for industrial purposes; salts from rare earth metals; salts of alkaline metals; salts of precious metals for industrial purposes; salts [chemical preparations]; salts [fertilisers]; salts [fertilizers]; samarium; sauce for preparing tobacco; scandium; seawater for industrial purposes; seaweeds [fertilizers]; seaweeds [fertilisers]; sebacic acid; seed preserving substances; selenium; self-toning paper [photography]; sensitized cloth for photography; sensitized films, unexposed; sensitized paper; sensitized photographic plates; sensitized plates for offset printing; separating and unsticking [ungluing] preparations; ungluing preparations; unsticking and separating preparations; silicates; silicon; silicon carbide [raw material]; silicones; silver nitrate; silver salt solutions for silvering; size for finishing and priming; size for use in the textile industry; sizing preparations; slag [fertilisers]; slag [fertilizers]; soap [metallic] for industrial purposes; soda ash; sodium; sodium salts [chemical compounds]; soil conditioning preparations; soil for growing; soldering fluxes; solidified gases for industrial purposes; solutions for cyanotyping; solvents for varnishes; soot for industrial or agricultural purposes; sorrel salt; spinel [oxide mineral]; spirits of salt; spirits of vinegar [dilute acetic acid]; stain-preventing chemicals for use on fabrics; starch-liquifying chemicals [ungluing agents]; ungluing agents [chemical preparations for liquifying starch]; starch for industrial purposes; starch paste [adhesive], other than for stationery or household purposes; stearic acid; stem cells, other than for medical or veterinary purposes; strontium; substances for preventing runs in stockings; substrates for soil-free growing [agriculture]; sulfates; sulfides; sulfonic acids; sulfur; sulfuric acid; sulfuric ether; sulfurous acid; sumac for use in tanning; superphosphates [fertilisers]; superphosphates [fertilizers]; surface-active chemical agents; tensio-active agents; synthetic materials for absorbing oil; synthetic resins, unprocessed; artificial resins, unprocessed; talc [magnesium silica-

te]; tan; tan-wood; tannic acid; tannin; tanning substances; tapioca flour for industrial purposes; tartar, other than for pharmaceutical purposes; tartaric acid; tea extracts for the food industry; tea extracts for use in the manufacture of cosmetics; tea extracts for use in the manufacture of pharmaceuticals; technetium; tellurium; terbium; test paper, chemical; tetrachlorides; textile-brightening chemicals; textile-impregnating chemicals; textile-waterproofing chemicals; thallium; thiocarbanilide; thorium; thulium; thymol for industrial purposes; titanite; titanium dioxide for industrial purposes; toluene; toluol; toning baths [photography]; toning salts [photography]; topsoil; toxic gas neutralizers; transmission fluid; transmission oil; tree cavity fillers [forestry]; tungstic acid; uranium; uranium nitrate; uranium oxide; vinic alcohol; viscose; vitamins for the food industry; vitamins for use in the manufacture of cosmetics; vitamins for use in the manufacture of food supplements; vitamins for use in the manufacture of pharmaceuticals; vulcanization accelerators; vulcanizing preparations; wallpaper removing preparations; water-purifying chemicals; water-softening preparations; water glass [soluble glass]; wax-bleaching chemicals; welding chemicals; soldering chemicals; wine finings; witherite; wood alcohol; wood pulp; wood vinegar [pyroligneous acid]; pyroligneous acid [wood vinegar]; X-ray films, sensitized but not exposed; xenon; xylene; xylol; ytterbium; yttrium; zirconia.

4 – Additives, non-chemical, to motor fuel; alcohol [fuel]; anthracite; beeswax; beeswax for use in the manufacture of cosmetics; belting wax; benzene fuel; benzine; biomass fuel; bone oil for industrial purposes; candles; tapers; carburants; motor fuel; carnauba wax; castor oil for industrial purposes; ceresine; charcoal [fuel]; Christmas tree candles; coal; coal briquettes; coal dust [fuel]; coal naphtha; coal tar oil; coke; combustible briquettes; cutting fluids; diesel oil; gas oil; dust absorbing compositions; dust binding compositions for sweeping; dust laying compositions; dust removing preparations; electrical energy; ethanol [fuel]; firelighters; firewood; fish oil, not edible; fuel; fuel gas; fuel oil; combustible oil; fuel with an alcohol base; gas for lighting; grease for arms [weapons]; grease for belts; grease for footwear; grease for leather; greases for the preservation of leather; oils for lighting; illuminating wax; industrial grease; industrial oil; industrial wax; kerosene; lamp wicks; lanolin; wool grease; lanolin for use in the manufacture of cosmetics; lighting fuel; lignite; ligroin; lubricants; lubricating graphite; lubricating grease; lubricating oil; mazut; methylated spirit; mineral fuel; moistening oil; motor oil; naphtha; nightlights [candles]; non-slipping preparations for belts; oil-gas; oils for paints; oils for releasing form work [building]; oils for the preservation of leather; oils for the preservation of masonry; oleine; ozokerite; ozocerite; paper spills for lighting; paraffin; peat briquettes [fuel]; peat [fuel]; perfumed

candles; petrol; gasoline; petroleum, raw or refined; petroleum ether; petroleum jelly for industrial purposes; producer gas; rape oil for industrial purposes; colza oil for industrial purposes; solidified gases [fuel]; soya bean oil preparations for non-stick treatment of cooking utensils; stearine; sunflower oil for industrial purposes; tallow; textile oil; tinder; vaporized fuel mixtures; wax for skis; wax [raw material]; wicks for candles; wood briquettes; wood spills for lighting; xylene fuel.

35 – Administration of consumer loyalty programs; administration of frequent flyer programs; administrative assistance in responding to calls for tenders; administrative assistance in responding to requests for proposals [RFPs]; administrative processing of purchase orders; advertising; publicity; advertising agency services; publicity agencies; advertising by mail order; advisory services for business management; appointment reminder services [office functions]; appointment scheduling services [office functions]; arranging newspaper subscriptions for others; arranging subscriptions to telecommunication services for others; auctioneering; bill-posting; book-keeping; accounting; business appraisals; business auditing; business efficiency expert services; business information; business inquiries; business intermediary services relating to the matching of potential private investors with entrepreneurs needing funding; business investigations; business management and organization consultancy; business management assistance; business management consultancy; business management for freelance service providers; business management of hotels; business management of performing artists; business management of reimbursement programs for others; business management of reimbursement programmes for others; business management of sports people; business organization consultancy; business project management services for construction projects; business research; commercial administration of the licensing of the goods and services of others; commercial information agency services; commercial information and advice for consumers in the choice of products and services; commercial intermediation services; commercial lobbying services; commercial or industrial management assistance; competitive intelligence services; compilation of information into computer databases; compilation of statistics; compiling indexes of information for commercial or advertising purposes; computerized file management; consultancy regarding advertising communication strategies; consultancy regarding public relations communication strategies; corporate communications services; cost price analysis; data search in computer files for others; demonstration of goods; development of advertising concepts; direct mail advertising; dissemination of advertising matter; distribution of samples; drawing up of statements of accounts; economic forecasting; employment agency services; financial auditing; gift

registry services; import-export agency services; interim business management; invoicing; layout services for advertising purposes; marketing; marketing in the framework of software publishing; marketing research; market intelligence services; market studies; media relations services; modelling for advertising or sales promotion; negotiation and conclusion of commercial transactions for third parties; negotiation of business contracts for others; news clipping services; office machines and equipment rental; online advertising on a computer network; online retail services for downloadable and pre-recorded music and movies; online retail services for downloadable digital music; online retail services for downloadable ring tones; opinion polling; organization of exhibitions for commercial or advertising purposes; organization of fashion shows for promotional purposes; organization of trade fairs for commercial or advertising purposes; outdoor advertising; outsourced administrative management for companies; outsourcing services [business assistance]; pay per click advertising; payroll preparation; personnel management consultancy; personnel recruitment; photocopying services; presentation of goods on communication media, for retail purposes; price comparison services; procurement services for others [purchasing goods and services for other businesses]; production of advertising films; production of teleshopping programmes; production of teleshopping programs; professional business consultancy; promotion of goods and services through sponsorship of sports events; providing business information via a web site; provision of an online marketplace for buyers and sellers of goods and services; provision of commercial and business contact information; psychological testing for the selection of personnel; publication of publicity texts; publicity material rental; public relations; radio advertising; registration of written communications and data; administrative services for the relocation of businesses; rental of advertising space; rental of advertising time on communication media; rental of billboards [advertising boards]; rental of office equipment in co-working facilities; rental of photocopying machines; rental of sales stands; rental of vending machines; retail services for pharmaceutical, veterinary and sanitary preparations and medical supplies; retail services for works of art provided by art galleries; sales promotion for others; scriptwriting for advertising purposes; search engine optimization for sales promotion; search engine optimisation for sales promotion; secretarial services; shop window dressing; shorthand; sponsorship search; systemization of information into computer databases; targeted marketing; tax filing services; tax preparation; telemarketing services; telephone answering for unavailable subscribers; television advertising; transcription of communications [office functions]; typing; updating and maintenance of data in computer databases; updating and maintenance of information in registries; updating of advertising material; web indexing for

commercial or advertising purposes; web site traffic optimization; web site traffic optimisation; wholesale services for pharmaceutical, veterinary and sanitary preparations and medical supplies; word processing; writing of publicity texts; writing of résumés for others; writing of curriculum vitae for others.

37 – Airplane maintenance and repair; anti-rust treatment for vehicles; artificial snow-making services; asphaltting; boiler cleaning and repair; bricklaying; building construction supervision; building insulating; building of fair stalls and shops; building sealing; damp-proofing [building]; burglar alarm installation and repair; burner maintenance and repair; carpentry services; chimney sweeping; cleaning of buildings [exterior surface]; cleaning of buildings [interior]; cleaning of clothing; clock and watch repair; clothing repair; construction; construction consultancy; construction information; demolition of buildings; diaper cleaning; disinfecting; drilling of deep oil or gas wells; drilling of wells; dry cleaning; electric appliance installation and repair; elevator installation and repair; lift installation and repair; factory construction; film projector repair and maintenance; fire alarm installation and repair; freezing equipment installation and repair; fur care, cleaning and repair; furnace installation and repair; furniture maintenance; furniture restoration; harbour construction; heating equipment installation and repair; hydraulic fracturing services; fracking services; installation, maintenance and repair of computer hardware; installation and repair of air-conditioning apparatus; installation and repair of flood protection equipment; installation of doors and windows; installation of utilities in construction sites; interference suppression in electrical apparatus; irrigation devices installation and repair; kitchen equipment installation; knife sharpening; laundering; laying of cable; leather care, cleaning and repair; linen ironing; machinery installation, maintenance and repair; masonry; mining extraction; motor vehicle maintenance and repair; office machines and equipment installation, maintenance and repair; painting, interior and exterior; painting or repair of signs; paper hanging; wallpapering; parasol repair; pest control services, other than for agriculture, aquaculture, horticulture and forestry; photographic apparatus repair; pier breakwater building; pipeline construction and maintenance; plastering; plumbing; pressing of clothing; pumicing; pump repair; quarrying services; re-tinning; rebuilding engines that have been worn or partially destroyed; rebuilding machines that have been worn or partially destroyed; refilling of ink cartridges; refilling of toner cartridges; renovation of clothing; rental of bulldozers; rental of cleaning machines; rental of construction equipment; rental of cranes [construction equipment]; rental of dish drying machines; rental of dishwashing machines; rental of drainage pumps; rental of excavators; rental of laundry washing machines; rental of road sweeping machines; repair information;

repair of power lines; repair of security locks; restoration of musical instruments; restoration of works of art; retreading of tires; retreading of tyres; riveting; road paving; roofing services; rustproofing; safe maintenance and repair; sanding; scaffolding; services of electricians; shipbuilding; shoe repair; snow removal; sterilization of medical instruments; sterilisation of medical instruments; street cleaning; strong-room maintenance and repair; swimming-pool maintenance; telephone installation and repair; tire balancing; tyre balancing; tuning of musical instruments; umbrella repair; underwater construction; underwater repair; upholstery; upholstery repair; varnishing; vehicle battery charging; vehicle breakdown repair services; vehicle cleaning; vehicle greasing; vehicle lubrication; vehicle maintenance; vehicle polishing; vehicle service stations [refuelling and maintenance]; vehicle washing; vermin exterminating, other than for agriculture, aquaculture, horticulture and forestry; vulcanization of tires [repair]; vulcanization of tyres [repair]; warehouse construction and repair; washing; washing of linen; window cleaning.

41 – Academies [education]; aikido instruction; amusement park services; animal training; arranging and conducting of colloquiums; arranging and conducting of concerts; arranging and conducting of conferences; arranging and conducting of congresses; arranging and conducting of in-person educational forums; arranging and conducting of seminars; arranging and conducting of symposiums; arranging and conducting of workshops [training]; arranging of beauty contests; boarding school education; booking of seats for shows; calligraphy services; cinema presentations; movie theatre presentations; club services [entertainment or education]; coaching [training]; conducting fitness classes; conducting guided climbing tours; conducting guided tours; correspondence courses; cultural, educational or entertainment services provided by art galleries; disc jockey services; discotheque services; dubbing; educational examination; educational examination for users to qualify to pilot drones; educational services provided by schools; educational services provided by special needs assistants; education information; electronic desktop publishing; entertainer services; entertainment information; entertainment services; film directing, other than advertising films; film distribution; film production, other than advertising films; gambling services; games equipment rental; game services provided online from a computer network; gymnastic instruction; health club services [health and fitness training]; holiday camp services [entertainment]; judo instruction; karaoke services; know-how transfer [training]; language interpreter services; layout services, other than for advertising purposes; lending library services; lighting technician services for events; microfilming; mobile library services; bookmobile services; modelling for artists; movie studio services; music composition services; news

reporters services; nightclub services [entertainment]; nursery schools; online publication of electronic books and journals; orchestra services; organization of balls; organization of competitions [education or entertainment]; organization of cosplay entertainment events; organization of exhibitions for cultural or educational purposes; organization of fashion shows for entertainment purposes; organization of lotteries; organization of shows [impresario services]; organization of sports competitions; party planning [entertainment]; personal trainer services [fitness training]; photographic reporting; photography; physical education; practical training [demonstration]; presentation of circus performances; presentation of live performances; presentation of variety shows; production of music; production of radio and television programmes; production of shows; providing amusement arcade services; providing casino facilities [gambling]; providing films, not downloadable, via video-on-demand services; providing golf facilities; providing museum facilities [presentation, exhibitions]; providing online electronic publications, not downloadable; providing online music, not downloadable; providing online videos, not downloadable; providing recreation facilities; providing sports facilities; providing television programmes, not downloadable, via video-on-demand services; providing television programs, not downloadable, via video-on-demand services; publication of books; publication of texts, other than publicity texts; radio entertainment; recording studio services; recreation information; religious education; rental of artwork; rental of audio equipment; rental of cinematographic apparatus; rental of indoor aquaria; rental of lighting apparatus for theatrical sets or television studios; rental of motion pictures; rental of radio and television sets; rental of show scenery; rental of skin diving equipment; rental of sound recordings; rental of sports equipment, except vehicles; rental of sports grounds; rental of stadium facilities; rental of stage scenery; rental of tennis courts; rental of video cameras; rental of camcorders; rental of video cassette recorders; rental of videotapes; sado instruction [tea ceremony instruction]; screenplay writing; scriptwriting, other than for advertising purposes; sign language interpretation; songwriting; sound engineering services for events; sport camp services; subtitling; teaching; educational services; instruction services; television entertainment; theatre productions; ticket agency services [entertainment]; timing of sports events; toy rental; training services provided via simulators; translation; tutoring; video editing services for events; videotape editing; videotaping; vocational guidance [education or training advice]; vocational retraining; writing of texts; zoological garden services.

(260) AM 2021 109390 A
 (800) 1544943
 (151) 2020 01 10
 (891) 2020 01 10
 (731) Industria de Diseño Textil, S.A. (Inditex, S.A.)
 Avenida de la Diputación, Edificio Inditex,
 Arteixo, E-15142 A Coruña, Spain
 (540)



(591) Black, white
 (531) 27.05.01; 27.05.15; 27.05.17
 (511)

18 – Leather and imitation leather; animal skins; luggage and carrier bags; umbrellas and parasols; walking sticks; whips, harness and saddlery items; collars, leashes and clothing for animals; bags for climbers, campers and the beach; handbag frames; frames for umbrellas or parasols; alpenstocks; bags for sports; net bags for shopping; travel bags; bags (envelopes, pouches) of leather, for packaging; bags; bags; travel cases and key cases (leather goods); attaché cases; coin purses, not of precious metal; hat boxes of leather; leather backpacks for carrying infants; wheeled shopping bags; cases and boxes of leather or leather board; boxes of vulcanized fiber; card cases (notecases); wallets; school satchels; vanity cases; leather laces; umbrella covers; covers for horse-saddles; haversacks; backpacks; reins for horses; leather laces; suitcase handles; handles for walking sticks and umbrellas; whips; horse blankets; furniture coverings of leather; umbrella rings; blinders (harness); harness for animals; harness fittings; canes incorporating seats; shoulder belts [straps] of leather; empty tool bags of leather; muzzles; bridles [harness]; halters; leather board; bands of leather; traveling trunks; shopping bags; straps for soldiers' equipment; harness straps; leather straps (saddlery); straps for skates; trimmings of leather for furniture; leather straps; leather butt hides; curried skins; blankets for covering animals; blankets for animals; stirrups; parts of rubber for stirrups; bits for animals (harness); reins; suitcases; moleskin (imitation of leather); chamois leather other than for cleaning purposes; nosebags; casings, of leather, for springs; knee-pads for horses; horse riding saddles; fastenings for saddles; straps (harnesses); valves of leather.

25 – Clothing, footwear, headwear; clothing for motorists and cyclists; bibs not of paper; headbands (clothing); bath robes; bathing suits (swimsuits), bathing sandals and caps; boas (clothing); scarves; sports shoes and beach shoes; hoods (clothing); shawls; belts

(clothing); money belts (clothing); wet suits for water-skiing; neckties; corsets (girdles); fur stoles; foulards; caps [headwear]; caps; gloves (clothing); raincoats; girdles (underwear); body linen [garments]; mantillas; stockings; socks; neckerchiefs; furs (clothing); pajamas; soles (for footwear); heels; veils (clothing); suspenders; layettes (clothing); shoulder wraps; sports jerseys; mittens; ear muffs (clothing); inner soles; cuffs (clothing), dress shields, beach clothes; dressing gowns; pockets for clothing; sock suspenders; stocking suspenders; petticoats; tights or leotards; aprons (clothing); fancy-dress costumes; uniforms; cap peaks; wooden shoes; caps; coats; esparto shoes or sandals; non-slip devices for footwear; bath slippers; birettas; blouses; bodysuits (clothing); berets; foot-muffs, not electrically heated; lace boots; boots; boot uppers; studs for football boots; ankle boots; fittings of metal for footwear; toe caps for footwear; heelpieces for footwear; shirts; shirt yokes; shirt fronts; T-shirts; short-sleeved tee-shirts; bodices [lingerie]; vests; jackets; fishing vests; stuff jackets; slippers (underwear); ready-made clothing; detachable collars and collars; clothing of leather; clothing of imitations of leather, shower caps; slippers; skirts; trousers; ready-made linings (parts of clothing); overcoats (coats); trench coats (clothing); gymnastic shoes; jerseys (clothing); pullovers; sweaters; liveries; muffs (clothing); footwear uppers; pocket squares; parkas; pelerines; pelisses; spats; leggings; knitwear [clothing]; clothing for gymnastics; underwear; sandals; saris; underpants; hats; wimples (clothing); togas; trouser straps; suits; turbans; clothing; slippers; shoes; footwear for sports.

(260) AM 2021 109393 A
 (800) 1544979
 (151) 2020 06 12
 (891) 2020 06 12
 (731) Zhejiang Jinshi Industry and Trade Co., Ltd.
 (Inside of Jianuo Electric Appliance Co., Ltd.)
 Phase-II industrial area, Jiaodao Town, Wuyi
 County, Jinhua City, Zhejiang Province, China
 (540)



(591) Black, white
 (531) 03.01.02; 26.11.02; 26.11.12; 27.05.09;
 27.05.10

(511)
 7 – Machine and apparatus for cable manufacturing; circular saw blade as machine components; electric powered machines and apparatus for polishing; automatic handling machines (i.e. manipulators); equipments designed for cutting, as machinery components; stropping machines; sharpening wheels, as machinery

components; cutting machines; cutters (machine parts); stone cutting machines.

(260) AM 2021 109394 A
(800) 1545014
(151) 2020 06 26
(891) 2020 06 26
(731) Novartis AG
CH-4002 Basel, Switzerland
(540)

XIIDRA

(591) Black, white
(511)
5 – Pharmaceutical preparations.

(260) AM 2021 109409 A
(800) 1545550
(151) 2020 07 08
(891) 2020 07 08
(731) UCB Biopharma SRL
Allée de la Recherche 60, B-1070 Bruxelles,
Belgium
(540)



(591) Black, white
(531) 26.03.04; 26.03.06; 26.13.25
(511)
5 – Pharmaceutical preparations and substances.

16 – Printed matter, namely, promotional and informational materials in the nature of brochures, pamphlets, newsletters, and stationery relating to pharmaceuticals and the treatment and prevention of diseases.

44 – Health information services, namely, providing information related to the treatment of diseases; online information services, namely, providing information related to the treatment of diseases.

(260) AM 2021 109410 A
(800) 1545573
(151) 2020 06 16
(891) 2020 06 16
(731) Zhejiang Hanguda Mechanical and Electrical Co.,Ltd.
Room 1103, Building 8, Jiangnan Lizhou Yipin Community, Yongkang City, 321300 Zhejiang, China

(540)

XGOLD

(591) Black, white
(531) 27.05.01
(511)
7 – Agricultural machines; saws [machines]; disintegrators; cutting machines; chain saws; electric hammers; shearing machines for animals; printing presses; mixing machines; engraving machines; packing machines; food processors, electric; washing machines [laundry]; embossing machines; drilling machines; cutters [machines]; jacks [machines]; metalworking machines; dynamos; pumps [machines]; compressed air machines; bearings [parts of machines]; welding machines, electric; washing apparatus.

8 – Table cutlery [knives, forks and spoons]; knives; abrading instruments [hand instruments]; handles for hand-operated hand tools; agricultural implements, hand-operated; garden tools, hand-operated; spanners [hand tools]; perforating tools [hand tools]; graving tools [hand tools].

9 – Measuring devices, electric; meters; protection devices for personal use against accidents; batteries, electric.

(260) AM 2021 109411 A
(800) 1545589
(151) 2020 07 03
(891) 2020 07 03
(731) OMEGLE.COM LLC
c/o NW Registered Agent, 906 West 2nd Ave.
STE 100, Spokane WA 99201, USA
(540)

OmeGLE

(591) Black, white
(511)
38 – Providing internet chatrooms.

(260) AM 2021 109412 A
(800) 1545633
(151) 2020 04 28
(891) 2020 04 28
(731) Shandong Haohua Tire Co.,Ltd.
Dadi West Road, Xinhai Road North, Houzhen Industry Zone, Shouguang City, Weifang City, 262700 Shandong Province, China
(540)



(591) Black, white
(531) 26.07.18; 27.05.17
(511)
12 – Tires for vehicle wheels; solid tires for vehicle wheels; adhesive rubber patches for repairing inner

tubes; inner tubes for bicycle tires; casings for pneumatic tyres; inner tubes for pneumatic tires; pneumatic tires; automobile tires; patches for repairing inner tubes; spikes for tires.

(260) AM 2021 109413 A
 (800) 1545699
 (151) 2020 03 05
 (891) 2020 03 05
 (731) Armacell Enterprise GmbH & Co. KG
 Zeppelinstraße 1, 12529 Schönefeld OT
 Waltersdorf, Germany
 (540)

ArmaPET

(591) Black, white
 (511)
 17 – Unprocessed and semi-processed rubber, gutta-percha, gum, asbestos, mica and substitutes for all these materials; plastics and resins in extruded form for use in manufacture; packing, stopping and insulating materials; flexible pipes, tubes and hoses, not of metal; acoustic insulation articles and materials; fire resistant and fire preventive articles and materials for insulation and structural purposes (term considered too vague by the International Bureau – rule 13 (2) (b) of the Regulations); thermal insulation articles and materials; insulation for building purposes; insulating materials for technical equipment and technical installations; shock-absorbing materials for insulation and structural purposes; waterproofing and moisture proofing articles and materials; insulation material of plastics or plastic foam materials in the form of blocks, plates, shells, pipes, or arcs with or without a coating consisting of a plastic foil or metal foil on one or more sides; foamed polymer insulation material having intrinsic properties providing structural integrity.

(260) AM 2021 109419 A
 (800) 1545842
 (151) 2020 06 08
 (891) 2020 06 08
 (731) MAZARS
 Avenue du Boulevard 21 boîte 8, B-1210 Saint-Josse-ten-Noode, Belgium
 (540)



(591) Blue, white
 (531) 27.05.01; 29.01.04
 (511)
 35 – Advertising; commercial business management; commercial administration; office functions; accounting, bookkeeping and accounting auditing; accounting services with respect to mergers and acquisitions; registered auditor services; tax preparation; information services in the field of business; assistance related

to salary statements; payroll preparation for others; consulting services with respect to employee remuneration; human resources management and personnel recruitment services; personnel placement services; personnel management services; consulting services relating to personnel management; services provided by consultants regarding human resources; planning services for companies; company management assistance; advisory and consultancy services relating to business; business auditing services; business management and consultancy in connection with fraud detection and prevention, with compliance with anti-corruption laws and provisions by companies and businesses; business management and consultancy in connection with ensuring that businesses comply with human rights, legislation and requirements with respect to fraud and anti-corruption; business performance improvement services; business evaluation services; financial audits; negotiation and conclusion of commercial transactions for others; advice services relating to commercial transactions; consultancy in communication, namely, advertising; consultancy in communication, namely, public relations; compilation of information in computer databases; marketing analysis; market studies; economic forecasting and analysis for business purposes, market forecasting; statistical analysis and reporting; computer file management; collection and transcription of administration, business, financial and other data; data processing; business risk assessment; risk assessment with respect to business organization; consulting services relating to financial risk management; analysis of business trends; analysis of market trends; change management; business management and organization consultancy; advice on corporate organization and management; preparation of economic reports; organization of exhibitions for commercial or advertising purposes; business appraisals.

36 – Insurance services; financial affairs; monetary affairs; real estate affairs; financial consultancy and advice services; financial services provided via the Internet; provision of financial information; financial information for investors; advisory services relating to corporate finance; company financing; consultancy with respect to corporate tax, international tax and employment tax; tax investigation services; financial project management; all the aforesaid services also provided via the Internet or other interactive electronic platforms; asset management services for companies and businesses; actuarial services; fiscal expert services; financial risk assessment services; financial assessment of the creditworthiness of companies; financial evaluations; credit rating and credit report; preparing and analyzing financial reports; information, advice, and support services relating to any of the aforementioned services.

41 – Training; conference services; publishing of periodicals and works; organization and conducting of

congresses, conferences and colloquiums; publication of texts other than advertising texts; training and consultancy in the professional field; information, advisory and consultancy services relating to all the above services.

42 – Scientific and technological services as well as research and design services relating thereto; industrial analysis and research services; design and development of computers and software; software consultancy; installation and maintenance of software; consultancy relating to computers; providing information in the fields of information technology, computers and computer systems; research and development with respect to environmental sustainability as regards requirements and laws that companies and businesses must comply with; environmental consulting services for companies; environmental risk assessment; risk assessment in the field of security; development of databases; preparation of reports with respect to technologies; advice relating to computer security; software as a service (SaaS); technical data analysis services; data mining.

45 – Legal services; services provided by lawyers, namely, legal services; legal advice; litigation, mediation and arbitration services; preparation of legal documents; legal research services; legal advice in the field of taxes; licensing of databases; review of standards and practices so as to ensure compliance with laws and regulations.

(260) AM 2021 109420 A
(800) 1545846
(151) 2020 05 15
(891) 2020 05 15
(731) Amgen Inc.

Trademark Operations MS 28-5-A, One Amgen Center Drive, Thousand Oaks CA 913201799, USA

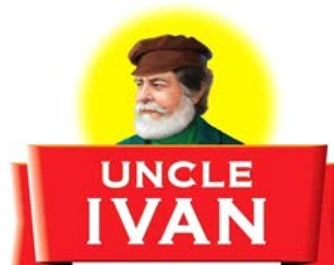
(540)



(591) Black, white
(531) 02.09.01
(526) HEART FAILURE LINK
(511)

42 – Providing scientific information in the field of heart failure, risks therefor and treatments therefor via a website; providing temporary use of non-downloadable software enabling users to download copies of medical and scientific references in the field of heart failure, risks therefor and treatments therefor via a website.

(260) AM 2021 109422 A
(800) 1545879
(151) 2020 06 03
(891) 2020 06 03
(731) Tatlers Limited
Verenikis 2, Egkomi, P.C., CY-2413 Nicosia, Cyprus
(540)



(591) White, black, yellow, orange, dark orange, gray, light gray, red, dark red, light red, green, dark green, light green, brown, dark brown, light brown, beige, dark beige, light beige, pink, turquoise and dark turquoise
(531) 01.03.02; 01.03.07; 02.01.01; 25.01.06; 27.05.24; 29.01.15
(511)

29 – Preserved peppers; aloe vera prepared for human consumption; alginates for culinary purposes; anchovy, not live; peanuts, prepared; artichokes, preserved; albumen for culinary purposes; white of eggs; beans, preserved; soya beans, preserved, for food; bouillon; ginger jam; ham; fatty substances for the manufacture of edible fats; laver, preserved; edible birds' nests; peas, preserved; mushrooms, preserved; guacamole; game, not live; gelatine; meat jellies; jellies for food; fruit jellies; yolk of eggs; coconut fat; bone oil for food; lard; suet for food; edible fats; curd; fruit-based snack food; milk substitutes; soya patties; tofu patties; charcuterie; raisins; caviar; eggplant paste; vegetable marrow paste; fish roe, processed; yogurt; galbi [grilled meat dish]; sauerkraut; kefir; kimchi; isinglass for food; clams, not live; potato-based dumplings; klipfish [salted and dried cod]; milk shakes; black pudding; onion rings; arrangements of processed fruit; compotes; meat, tinned; vegetables, tinned; fish, tinned; fruits, tinned; bouillon concentrates; corn dogs; gherkins; shrimps, not live; prawns, not live; buttercream; croquettes; silkworm chrysalis for human consumption; sweet corn, processed; koumiss; spiny lobsters, not live; lecithin for culinary purposes; salmon, not live; onions, preserved; margarine; marmalade; oils for food; peanut butter; cocoa butter for food; coconut oil for food; coconut butter; corn oil for food; sesame oil for food; linseed oil for food; extra virgin olive oil for food; olive oil for food; palm oil for food; palm kernel oil for food; sunflower oil for food; colza oil for food; butter; soya bean oil for food; shellfish, not live; almonds, ground; animal marrow for food; mussels, not live; milk; peanut milk; peanut milk for culinary purposes; coconut milk; coconut milk for cu-

linary purposes; almond milk; almond milk for culinary purposes; oat milk; rice milk; rice milk for culinary purposes; albumin milk; condensed milk; soya milk; powdered milk; fish meal for human consumption; vegetable mousses; fish mousses; fruit pulp; meat; meat, preserved; freeze-dried meat; milk beverages, milk predominating; peanut milk-based beverages; coconut milk-based beverages; almond milk-based beverages; edible insects, not live; sausage casings, natural or artificial; vegetables, preserved; freeze-dried vegetables; vegetables, dried; vegetables, cooked; potato fritters; olives, preserved; lobsters, not live; flavored nuts; candied nuts; coconut, desiccated; nuts, prepared; tomato purée; pressed fruit paste; liver pâté; pectin for culinary purposes; liver; pickles; jams; powdered eggs; milk products; fish-based foodstuffs; soured milk; poultry, not live; bulgogi; pollen prepared as foodstuff; cranberry compote; apple purée; crayfish, not live; crustaceans, not live; fish, preserved; fish, not live; salted fish; fermented baked milk; vegetable salads; fruit salads; bacon; sardines, not live; pork; herrings, not live; seeds, prepared; sunflower seeds, prepared; cream [dairy products]; whipped cream; vegetable-based cream; fat-containing mixtures for bread slices; smetana; lemon juice for culinary purposes; tomato juice for cooking; vegetable juices for cooking; salted meats; sausages; sausages in batter; hot dog sausages; preparations for making bouillon; preparations for making soup; nut-based spreads; tripe; soups; vegetable soup preparations; whey; cottage cheese fritters; cheese; tajine [prepared meat, fish or vegetable dish]; tahini; tofu; sea-cucumbers, not live; truffles, preserved; tuna, not live; oysters, not live; falafel; milk ferments for culinary purposes; rennet; fish fillets; dates; crystallized fruits; frozen fruits; fruit, preserved; fruit preserved in alcohol; fruit, stewed; hazelnuts, prepared; potato flakes; hummus; fruit peel; preserved garlic; lentils, preserved; potato chips; low-fat potato chips; fruit chips; non-alcoholic eggnog; seaweed extracts for food; meat extracts; edible ant larvae, prepared; tofu skin; berries, preserved; eggs; snail eggs for consumption; yakitori.

30 – Vanilla flavorings for culinary purposes; flavorings, other than essential oils, for cakes; flavorings, other than essential oils, for beverages; coffee flavorings; food flavorings, other than essential oils; star aniseed; baozi; cereal bars; high-protein cereal bars; pancakes; noodle-based prepared meals; freeze-dried dishes with the main ingredient being pasta; freeze-dried dishes with the main ingredient being rice; buns; bulgur; bread rolls; edible rice paper; edible paper; burritos; vanillin [vanilla substitute]; dumplings; waffles; vermicelli; natural sweeteners; sausage binding materials; binding agents for ice cream; sea water for cooking; seaweed [condiment]; malt biscuits; cloves [spice]; mirror icing [mirror glaze]; cake frosting [icing]; glucose for culinary purposes; mustard; croûtons; buckwheat, processed; gluten additives for culi-

nary purposes; yeast; thickening agents for cooking foodstuffs; leaven; rice-based snack food; cereal-based snack food; artificial coffee; vegetal preparations for use as coffee substitutes; dressings for salad; marshmallow; fruit jellies [confectionery]; candy decorations for cakes; confectionery for decorating Christmas trees; cakes; pastries; peanut confectionery; almond confectionery; pasta; ground ginger; frozen yogurt [confectionery ices]; cocoa; cream of tartar for culinary purposes; capers; caramels [sweets]; curry [spice]; ketchup [sauce]; prepared rice rolled in seaweed; kimchiyeon; quinoa, processed; quiches; gluten prepared as foodstuff; flour-based dumplings; sweets; liquorice [confectionery]; peppermint sweets; mints for breath freshening; dulce de leche; cinnamon [spice]; coffee; unroasted coffee; starch for food; crackers; custard; hominy grits; semolina; oatmeal; crushed barley; groats for human food; ice cubes; corn, milled; corn, roasted; meat pies; turmeric; couscous; noodles; soba noodles; udon noodles; ice for refreshment; ice, natural or artificial; edible ices; candies; rice cakes; potato-based flatbreads; mayonnaise; macarons; macaroni; maltose; hominy; piccalilli; marinades; marzipan; honey; miso; royal jelly; ice cream; bean meal; buckwheat flour; tapioca flour; potato flour; corn flour; nut flours; flour; wheat flour; soya flour; barley meal; dessert mousses [confectionery]; chocolate mousses; muesli; mint for confectionery; cocoa beverages with milk; coffee beverages with milk; coffee-based beverages; cocoa-based beverages; chamomile-based beverages; tea-based beverages; chocolate beverages with milk; chocolate-based beverages; infusions, not medicinal; crushed oats; husked oats; savory pancakes; onigiri; nutmegs; chocolate-coated nuts; stick liquorice [confectionery]; soy bean paste; pastila [confectionery]; pastilles [confectionery]; molasses for food; pâtés en croûte; pelmeni; pepper; allspice; peppers [seasonings]; pesto; cookies; petit-beurre biscuits; bibimbap [rice mixed with vegetables and beef]; pies; pizzas; meat gravies; fondants [confectionery]; popcorn; powders for making ice cream; baking powder; mustard meal; pralines; aromatic preparations for food; condiments; meat tenderizers for household purposes; cereal preparations; oat-based food; propolis; gingerbread; spices; petits fours; rice pudding; puddings; cake powder; fruit coulis [sauces]; ravioli; ramen; chewing gum; chewing gum for breath freshening; relish [condiment]; rice; instant rice; wheat germ for human consumption; spring rolls; sago; sugar; palm sugar; sesame seeds [seasonings]; linseed for culinary purposes [seasoning]; processed seeds for use as a seasoning; aniseed; agave syrup [natural sweetener]; golden syrup; confectionery; savory pancake mixes; baking soda [bicarbonate of soda for cooking purposes]; malt for human consumption; salt for preserving foodstuffs; cooking salt; celery salt; sorbets [ices]; ham glaze; cranberry sauce [condiment]; soya sauce; tomato sauce; apple sauce [condiment]; sauces [condiments]; pasta sauce; spaghetti; seasonings; cho-

colate-based spreads; chocolate spreads containing nuts; preparations for stiffening whipped cream; shaved ice with sweetened red beans; rusks; breadcrumbs; sushi; rice crackers; sandwiches; tabbouleh; tacos; tapioca; tarts; dough; pastry dough; almond paste; rice pulp for culinary purposes; cake dough; tortillas; garden herbs, preserved [seasonings]; chocolate decorations for cakes; vinegar; beer vinegar; ferments for pastes; halvah; bread; unleavened bread; chips [cereal products]; corn flakes; oat flakes; hot dog sandwiches; flowers or leaves for use as tea substitutes; jiaozi; chicory [coffee substitute]; tea; iced tea; chutneys [condiments]; minced garlic [condiment]; cheeseburgers [sandwiches]; chow-chow [condiment]; saffron [seasoning]; chocolate; malt extract for food; essences for foodstuffs, except etheric essences and essential oils; husked barley.

(260) AM 2021 109423 A

(800) 1545900

(151) 2020 04 29

(891) 2020 04 29

(731) GEREP Maschinenbau GmbH

Alter Postweg 10, 29556 Suderburg, Germany

(540)



(591) Black, white

(531) 26.01.16; 26.01.18; 26.13.25; 27.05.10;

27.05.22

(511)

7 – Shock absorber plungers [parts of machines], industrial shock absorbers for machines.

12 – Motor vehicles, shock absorbers for land vehicles and shock absorbers for trucks and busses.

(260) AM 2021 109425 A

(800) 1115187

(151) 2012 03 20

(891) 2020 06 19

(731) Wheely Ltd

3 Queen Street, Mayfair, London W1J 5PA,

United Kingdom

(540)

WHEELY

(591) Black, white

(511)

9 – Computer hardware and software, computer software in the form of applications for mobile devices and computers; software applications downloadable designed for transmission of electronic texts, images, and other visual content, for use with computers, mobile telephones and intelligent mobile telephones; downloadable computer software intended for design-

ing, creating and exchanging "skins" or interchangeable and customizable digital application webs for computers, mobile telephones and intelligent mobile telephones; databases, namely computer hardware and software for organizing, recording and retrieving data; data memories, namely computer hardware and software for collecting and maintaining data.

38 – Telecommunications; providing user access to global computer networks; providing telecommunication connections to a global computer network; electronic mail; rental of access time to global computer networks; providing access to databases; mobile telephone services.

42 – Application service providers offering mobile interconnection computer software applications for users to transmit and receive by electronic means texts, data, images, graphic illustrations, audio content, video content, animations, electronic games, and interactive applications by means of computer networks and other communication networks; services provided by an application service provider (ASP); providing software by means of computer networks (particularly the Internet), by means of telecommunication networks and by means of mobile data services (providing user services, "application service providing"); providing software by means of data lines; update, development (design), installation, maintenance and rental of computer software, design and development of computer software.

(260) AM 2021 109426 A

(800) 1353922

(151) 2017 01 11

(891) 2020 07 03

(731) TEDDY S.P.A.

Via Coriano, 58, Gros Rimini Blocco, 97,

RIMINI, Italy

(540)

KITANA

(591) Black, white

(511)

18 – Casual bags; small bags; change purses; wallets; travel garment covers; trunks [luggage]; empty make-up cases; empty beauty cases; document suitcases; umbrellas; handbags.

25 – Gowns; skirts; trousers; shirts; jackets [clothing]; coats; mackintoshes; sweaters; pullovers; blouses; hats; sashes for wear; head scarves; stockings; gloves [clothing]; belts [clothing]; footwear; boots; sandals; clogs; mules.

35 – Product display, retailing and wholesaling services of clothing, accessories and footwear, including dresses, skirts, trousers, shirts, jackets (clothing), coats, waterproof clothing, sweaters and jumpers (pullovers), vests, hats, scarves, headscarves, stockings,

gloves, belts (clothing), shoes, boots, sandals, clogs, slippers, bags, gentlemen's handbags, purses, pocket wallets, valises, trunks (luggage), empty make-up and beauty cases, document holders, umbrellas, handbags; commercial business management assistance in relation to franchising and other kinds of commercial and administrative assistance relating to opening and/or managing the aforesaid shops, wholesale stores and sales outlets.

(260) AM 2021 109427 A
 (800) 1500803
 (151) 2019 09 02
 (891) 2020 07 29
 (731) BOCKHOLD, naamloze vennootschap
 Reppelerweg 1, B-3950 Bocholt, Belgium
 (540)

KRISTOFFEL

(591) Black, white
 (511)
 32 – Beers; mineral and aerated waters and other non-alcoholic beverages; fruit beverages and fruit juices; syrups and other preparations for making beverages [non-alcoholic].

(260) AM 2021 109441 A
 (800) 1545952
 (151) 2020 06 04
 (891) 2020 06 04
 (731) AKTSIONERNOYE OBSHESTVO
 "YUZHMOREYBFL0T"
 ul. Zavodskaya, 16, p. Yuzhno-Morskoy,
 g., Nakhodka, RU-692954 Primorsky kray,
 Russian Federation
 (540)



(591) Black, white and pale brown
 (531) 18.03.02; 18.03.23; 26.11.02; 26.11.08;
 27.05.17; 29.01.13
 (511)
 29 – Anchovy, not live; laver roasted for food; sea-cucumbers, not live; caviar; fish roe, prepared; isinglass for food; clams, not live; fish, tinned; shrimps, not live; prawns, not live; spiny lobsters, not live; salmon, not live; mussels, not live; molluscs, not live; fish meal for human consumption; fish mousses; lobsters, not live; fish-based foodstuffs; crayfish, not live; crustaceans, not live; fish, preserved; fish, not live; salted fish; sardines, not live; pork; herrings, not live; tuna, not live; oysters, not live; fish fillets; seaweed extracts for food.

(260) AM 2021 109443 A
 (800) 1545971
 (151) 2020 02 12
 (891) 2020 02 12
 (731) American Society for Testing and Materials
 100 Barr Harbor Drive, West Conshohocken
 PA 194282959, USA



(591) Black, white
 (531) 17.05.21; 27.03.15; 27.05.09
 (511)
 41 – Providing training courses in the fields of methods of testing and specifications and standards in the engineering and industrial fields, provided from an Internet website portal.

42 – Providing standards and other information regarding testing, analysis, and evaluation of the goods and services of others to aid in compliance with industry standards in the fields of science, engineering, and allied fields, namely, the fields of chemistry and analytical chemistry, biology, metallography, nuclear technology and engineering, molecular spectroscopy and separation science, aircraft, space, and aerospace technology and engineering, mechanical engineering, forensic science and engineering, construction engineering, building and building materials technology and engineering, acoustical technology and engineering, adhesives technology and engineering, environmental technology and engineering, fossil fuels, bio-fuels, and alternative energy source engineering, nanotechnology, industrial science and engineering, electrical and electronics technologies and engineering, paper and packaging engineering, sports technology, security systems technology and engineering, consumer products technology and engineering, plastics technology and engineering, ships and marine technology, food service technology, additive manufacturing technologies, automotive technology and engineering, ferrous and non-ferrous metals technology and engineering, cement, ceramic, concrete, and masonry technology and engineering, paints and coatings technology and engineering, oil and gas technology and engineering, thermal engineering, textile technology and engineering, materials technology and engineering, rubber and synthetic rubber technology and engineering, washing and cleaning technology, geological and geosynthetics technology and engineering, air quality technology and engineering, waste management technology and engineering, 3D imaging technology and engineering, underground utilities technology and engineering, corrosion technology and engineering, amusement rides technology and engineering, roofing and waterproofing technology and engineering, water technology and engineering, fire and fire extinguishing technology and engineering, power generation

technology and engineering, insulation technology and engineering, occupational health and safety technology and engineering, agricultural engineering, pesticides, antimicrobial, and alternative control agents testing, environmental assessment, consumer products technology and engineering, healthcare informatics, medical device technology, pharmaceutical and biopharmaceutical technology, emergency medicine technology, and personal protective clothing and equipment technology and engineering, provided from an Internet website portal.

(260) AM 2021 109485 A

(800) 1546894

(151) 2020 06 10

(891) 2020 06 10

(731) LORAIN SRL

Via Industria 1, I-23017 MORBEGNO (SO), Italy

(540)



(591) Black, white

(531) 02.01.21; 02.01.30; 03.01.08; 18.01.17; 27.05.10

(511)

18 – Leather and fabric accessories.

22 – Rope products.

25 – Clothing; all aforementioned goods excluding belts, suspenders (braces), sock suspenders.

(260) AM 2021 109486 A

(800) 1546902

(151) 2019 02 22

(891) 2019 02 22

(731) İNCİ GS YUASA AKÜ SANAYİ VE TİCARET ANONİM ŞİRKETİ

Organize Sanayi Bölgesi II., Kısım Gaziler Caddesi, No:6, Yunusemre, TR-45030 Manisa, Turkey

(540)



(591) Black, grey and white are the feature of the mark

(531) 27.05.24

(511)

9 – Apparatus and instruments for conducting, transforming, accumulating or controlling electricity, electric plugs, electric sockets, junction boxes [electricity], electric switches, circuit breakers, fuses, lighting ballasts, battery starter cables, electrical circuit boards, electric resistances, electric sockets, transformers [electricity], electrical adapters, battery chargers, electric door bells, electric and electronic cables, batteries, electric accumulators; solar panels for production of electricity; adaptors for use with portable electronic devices and battery chargers, electric wires and cables, fiber optic cables used in electronics and also in telephone lines, electrical power supplies, uninterruptible electrical power supplies, electrical accumulators; batteries, solar cells, uninterruptible power supplies for computers; solar panels for production of electricity.

(260) AM 2021 109487 A

(800) 1546925

(151) 2020 07 16

(891) 2020 07 16

(731) Future Enterprises Pte. Ltd.

31 Harrison Road, #08-01 Food Empire Building, Singapore 369649, Singapore

(540)



(591) Cream color and tone of cream color

(531) 02.03.11; 05.07.27; 08.01.18; 11.03.14; 19.03.03; 25.01.06; 28.05; 29.01.15

(511)

30 – Coffee; iced coffee; coffee beans; coffee drinks; ground coffee; instant coffee; cappuccino; flavoured coffee; coffee-based beverages; coffee substitutes; chicory [coffee substitute]; coffee beverages with milk; coffee mixtures; cocoa; cocoa mixes; cocoa powder; hot cocoa mix; cocoa beverages; cocoa-based beverages; cocoa beverages with milk; tea; iced tea; black tea; green tea; fruit flavoured tea; tea-based beverages; tea-based beverages with fruit flavoring; chocolate-based beverages.

35 – Wholesale services; retail services; advertising, marketing and promotional services.

(260) AM 2021 109488 A
 (800) 1546931
 (151) 2020 07 16
 (891) 2020 07 16
 (731) Future Enterprises Pte. Ltd.
 31 Harrison Road, #08-01 Food Empire
 Building, Singapore 369649, Singapore
 (540)



(591) Gold, brown and white
 (531) 02.03.11; 11.03.14; 25.01.06; 28.05; 29.01.13
 (511)
 30 – Coffee; iced coffee; coffee beans; coffee drinks;
 ground coffee; instant coffee; cappuccino; flavoured
 coffee; coffee-based beverages; coffee substitutes;
 chicory [coffee substitute]; coffee beverages with
 milk; coffee mixtures; cocoa; cocoa mixes; cocoa po-
 wder; hot cocoa mix; cocoa beverages; cocoa-based
 beverages; cocoa beverages with milk; tea; iced tea;
 black tea; green tea; fruit flavoured tea; tea-based be-
 verages; tea-based beverages with fruit flavoring; cho-
 colate-based beverages.
 35 – Wholesale services; retail services; advertising,
 marketing and promotional services.

(260) AM 2021 109489 A
 (800) 1546938
 (151) 2020 07 16
 (891) 2020 07 16
 (731) Future Enterprises Pte. Ltd.
 31 Harrison Road, #08-01 Food Empire
 Building, Singapore 369649, Singapore
 (540)



(591) Background in special blue and tone of blue
 (531) 02.03.11; 05.07.27; 11.03.14; 19.03.03;
 25.01.06; 28.05; 29.01.15
 (511)
 30 – Coffee; iced coffee; coffee beans; coffee drinks;
 ground coffee; instant coffee; cappuccino; flavoured
 coffee; coffee-based beverages; coffee substitutes;

chicory [coffee substitute]; coffee beverages with
 milk; coffee mixtures; cocoa; cocoa mixes; cocoa po-
 wder; hot cocoa mix; cocoa beverages; cocoa-based
 beverages; cocoa beverages with milk; tea; iced tea;
 black tea; green tea; fruit flavoured tea; tea-based be-
 verages; tea-based beverages with fruit flavoring; cho-
 colate-based beverages.

35 – Wholesale services; retail services; advertising,
 marketing and promotional services.

(260) AM 2021 109490 A
 (800) 1546944
 (151) 2020 04 23
 (891) 2020 04 23
 (731) KOPOS HOLDING, a.s
 Šumavská 46/22, CZ-120 00 Praha 2,
 Vinohrady (Czech Republic), Czech Republic
 (540)



(591) Black, white
 (531) 26.04.04; 26.04.07; 26.04.18; 27.05.02; 28.05
 (511)
 6 – Laths of metal; pipes of metal; cable thimbles of
 metal; cable clips of metal; cable clamps of metal.
 9 – Wiring boxes [electricity]; wiring ducts for elec-
 tric cables; branch boxes; junction boxes [electricity];
 wiring ducts for electric cables; electric cable ducts;
 electric junction boxes; electric wire harnesses; elec-
 tric cable cabinets; electric sockets; covers for electric
 sockets.

17 – Mouldings of plastics for electrical engineering;
 plastic conduits and strips for wiring network; plastic
 pipes; cable bridges of rubber for protecting cables;
 non-metallic couplings for pipes; plastic fittings.

20 – Shielding fittings; cable clips; cable clamps (not
 of metal); dowels (not of metal).

35 – Advertising and promotional services.

37 – Assembly and repair of machines and equipment,
 tools, instruments, molds and mechanical jigs.

39 – Transport (transport of goods); storage of cargo;
 storage of goods.

(260) AM 2021 109574 A
 (800) 1268182
 (151) 2015 06 15
 (891) 2020 08 07
 (731) GRE Grand River Enterprises, Deutschland
 GmbH
 Rietzer Berg 28, 14797 Kloster Lehnin/OT
 Rietz, Germany

(540)



(591) Black, white

(531) 27.05.10; 27.07.17

(511)

9 – Batteries for electric cigarettes, electronic cigarettes, electric cigars, electronic cigars, electric cigarillos, electronic cigarillos, electric pipes, electronic pipes, and vaporizing devices for tobacco, tobacco products and tobacco substitutes; accumulators for electric cigarettes, electronic cigarettes, electric cigars, electronic cigars, electric cigarillos, electronic cigarillos, electric pipes, and electronic pipes, and vaporizing devices for tobacco, tobacco products and tobacco substitutes; battery chargers, battery chargers for use in vehicles, electrical adapters for vehicles; cables for electric cigarettes, electronic cigarettes, electric cigars, electronic cigars, electric cigarillos, electronic cigarillos, electric pipes, electronic pipes and vaporizing devices for tobacco, tobacco products and tobacco substitutes; electronic and electrical components for use with electric cigarettes, electronic cigarettes, electric cigars, electronic cigars, electric cigarillos, electronic cigarillos, electric pipes, and electronic pipes, and vaporizing devices for tobacco, tobacco products and tobacco substitutes.

16 – Paper cardboard; goods of paper and cardboard, namely stationery, boxes of paper or cardboard, copying paper, note books, notepads, calendars, posters and transparencies of paper and cardboard, writing paper, writing pads and drawing pads, spiral-bound notepads, printing paper, disposable paper articles, labels of paper, cardboard articles, wrapping paper; printed matter; photographs; stationery; office requisites (except furniture).

34 – Raw tobacco; tobacco products, included in this class, in particular nicotine pastilles based on tobacco for oral use, cigars, cigarettes, cigarillos, fine-cut tobacco, pipe tobacco, snuff, tobacco substitutes, cigars and cigarettes containing tobacco substitutes, not for medical or curative purposes; smokers' articles, in particular tobacco jars, cases for cigarettes, cigarette holders, ashtrays (all the aforesaid goods not of precious metal or coated therewith), cigarette paper, cigarette tubes, cigarette filters, pipes, pocket apparatus for rolling cigarettes, lighters, all the aforesaid goods included in this class; matches; cigarette cases of precious metal; cigarette cases, of precious metal; cigarette holders of precious metal; cigar cases of precious metal and wood; cigar boxes, of precious metal; cigar holders of precious metal; electric cigarettes, electronic cigarettes, electric cigars, electronic cigars, elec-

tric cigarillos, electronic cigarillos, electric pipes and electronic pipes; liquids, ampoules, and cartridges for electric cigarettes, electronic cigarettes, electronic cigars, electronic cigarillos, and electric pipes; refill liquid for use in electronic smoking equipment and electronic cigarettes; refill cartridges for use in electronic cigarettes and electronic smoking equipment; atomizers and cartomizers for use in electronic cigarettes and electronic smoking equipment; vaporising devices for tobacco, tobacco products and tobacco substitutes; parts, components of electronic cigarettes and electronic smoking equipment, and vaporizing devices for tobacco, tobacco products and tobacco substitutes; carrying cases and containers specially adapted for the aforementioned goods; stands specially adapted for the aforementioned goods; parts and spare parts of the aforementioned goods.

(260) AM 2021 109575 A

(800) 1268623

(151) 2015 06 15

(891) 2020 08 07

(731) GRE Grand River Enterprises Deutschland GmbH
Rietzer Berg 28, 14797 Kloster Lehnin/OT Rietz, Germany

(540)



(591) Black, white

(531) 27.07.02; 27.07.12

(511)

9 – Batteries for electric cigarettes, electronic cigarettes, electric cigars, electronic cigars, electric cigarillos, electronic cigarillos, electric pipes, electronic pipes, and vaporizing devices for tobacco, tobacco products and tobacco substitutes; accumulators for electric cigarettes, electronic cigarettes, electric cigars, electronic cigars, electric cigarillos, electronic cigarillos, electric pipes, and electronic pipes, and vaporizing devices for tobacco, tobacco products and tobacco substitutes; battery chargers, battery chargers for use in vehicles, electrical adapters for vehicles; cables for electric cigarettes, electronic cigarettes, electric cigars, electronic cigars, electric cigarillos, electronic cigarillos, electric pipes, electronic pipes and vaporizing devices for tobacco, tobacco products and tobacco substitutes; electronic and electrical components for use with electric cigarettes, electronic cigarettes, elec-

electric cigars, electronic cigars, electric cigarillos, electronic cigarillos, electric pipes, and electronic pipes, and vaporizing devices for tobacco, tobacco products and tobacco substitutes.

16 – Paper cardboard; goods of paper and cardboard, namely stationery, boxes of paper or cardboard, copying paper, note books, notepads, calendars, posters and transparencies of paper and cardboard, writing paper, writing pads and drawing pads, spiral-bound notepads, printing paper, disposable paper articles, labels of paper, cardboard articles, wrapping paper; printed matter; photographs; stationery; office requisites (except furniture).

34 – Raw tobacco; tobacco products, included in this class, in particular nicotine pastilles based on tobacco for oral use, cigars, cigarettes, cigarillos, fine-cut tobacco, pipe tobacco, snuff, tobacco substitutes, cigars and cigarettes containing tobacco substitutes, not for medical or curative purposes; smokers' articles, in particular tobacco jars, cases for cigarettes, cigarette holders, ashtrays (all the aforesaid goods not of precious metal or coated therewith), cigarette paper, cigarette tubes, cigarette filters, pipes, pocket apparatus for rolling cigarettes, lighters, all the aforesaid goods included in this class; matches; cigarette cases of precious metal; cigarette cases, of precious metal; cigarette holders of precious metal; cigar cases of precious metal and wood; cigar boxes, of precious metal; cigar holders of precious metal; electric cigarettes, electronic cigarettes, electric cigars, electronic cigars, electric cigarillos, electronic cigarillos, electric pipes and electronic pipes; liquids, ampoules, and cartridges for electric cigarettes, electronic cigarettes, electronic cigars, electronic cigarillos, and electric pipes; refill liquid for use in electronic smoking equipment and electronic cigarettes; refill cartridges for use in electronic cigarettes and electronic smoking equipment; atomizers and cartomizers for use in electronic cigarettes and electronic smoking equipment; vaporising devices for tobacco, tobacco products and tobacco substitutes; parts, components of electronic cigarettes and electronic smoking equipment, and vaporizing devices for tobacco, tobacco products and tobacco substitutes; carrying cases and containers specially adapted for the aforesaid goods; stands specially adapted for the aforesaid goods; parts and spare parts of the aforesaid goods.

(260) AM 2021 109576 A
 (800) 1268974
 (151) 2015 06 30
 (891) 2020 07 21
 (731) Otkrytoe aktsionernoe obshchestvo
 "Brestsky myasokombinat"
 ul. Pisatelya Smirnova 4, 224014 Brest,
 Belarus

(540)



(591) Red, white and brown
 (531) 26.04.03; 26.04.09; 28.05; 29.01.12
 (511)
 5 – Dietetic food; food for babies.

29 – Meat, fish, poultry, game and foods made therefrom; meat, preserved, dried, smoked; cooked meat; meat, tinned [canned (Am.)]; meat products; charcuterie; sausages; small sausages; smoked foods, included in this class; ham; bacon; tripe and foods made therefrom; liver; pork, lard, speck (bacon), ribs and foods made therefrom; meat extracts; meat pastes; liver pastes; pastes made from tripe products; semi-prepared foods made from meat, poultry, game, tripe.

30 – Bakery products; confectionery; precooked foods made from dough with tilling; precooked foods made from dough and meat; pelmeni; vareniki [stuffed dumplings]; pies; pasties; meat pies; pancakes; pizzas.

35 – Advertising; wholesale and retail services relating to the goods mentioned in classes 05, 29, 30, 31, 32, 33; demonstration of goods; sales promotion for others; organization of exhibitions, trade fairs and other events for commercial or advertising purposes.

(260) AM 2021 109652 A
 (800) 1548910
 (151) 2020 04 10
 (891) 2020 04 10
 (731) Public Joint Stock Company, TATNEFT named after V.D. Shashin
 Lenina str., 75, Almetyevsk, RU-423450
 Republic of Tatarstan, Russian Federation

(540)



(591) Green, white and red
 (531) 26.13.25; 29.01.13
 (511)

1 – Hydraulic oils; anti-knock substances for internal combustion engines; antifreeze; fluids for hydraulic circuits; power steering fluid; brake fluid; transmission fluid; transmission oil; anti-boil preparations for engine coolants; engine-decarbonising chemicals; coolants for vehicle engines; synthetic materials for absorbing oil; chemical additives for oils; chemical additives for lubricating oils; oil-purifying chemicals; detergent additives for motor oil; detergent additives to petrol; additives, chemical, to motor fuel; combustion preparations [chemical additives to motor fuel].

4 – Fuels, including motor spirit, and illuminants; benzine; petrol; kerosene; ligroin; mazut; naphtha; petroleum, raw or refined; benzene fuel; diesel oil; xylene fuel; fuel; fuel oil; vaporized fuel mixtures; carburants; lubricating oil; lubricating grease; lubricating oil for motor vehicle engines; automotive greases; industrial oil; motor oil; cutting fluids; industrial oils and greases; lubricants; industrial lubricants; additives, non-chemical, to motor fuel; non-chemical additives for fuels, lubricants and greases; dust absorbing compositions; dust laying compositions; dust removing preparations; alcohol and mixed alcohol fuel; alcohol [fuel]; petroleum ether; fuel gas.

9 – Encoded loyalty cards; encoded membership cards; smart cards [integrated circuit cards]; identity cards, magnetic; encoded identity cards; encoded magnetic cards; magnetically encoded payment cards; magnetically encoded gift cards; magnetically encoded key cards; magnetically encoded debit cards; magnetically encoded credit cards; magnetically encoded bank cards; encoded key cards; electronic identification cards; encoded payment cards; magnetically encoded cards for carrying data; encoded reward cards; encoded prepaid payment cards; encoded prepaid magnetic cards; encoded prepaid credit cards; encoded gift cards; encoded electronic chip cards; encoded debit cards; encoded credit cards; encoded bank cards; electronic key cards; electronic chip cards; terminals for electronically processing credit card payments; USB flash drives; encoded identification bracelets, magnetic; computer software applications, downloadable; application software for smartphones; software and applications for mobile devices; computer software, recorded; computer software platforms, recorded or downloadable; computer screen saver software, recorded or downloadable; software for smartphones; computer software for virtual cards; computer software for database management; software for administration of consumer loyalty programs; software for facilitating secure credit card transactions; computer communication software to allow customers to access bank account information and transact bank business; computer e-commerce software to allow users to perform electronic business transactions via a global computer network.

16 – Booklets; prospectuses; flyers; printed coupons; file folders; printed matter; pads [stationery]; folders for papers; pencils; pencil lead holders; forms, printed; fountain pens; penholders; colored pens; ink pens; ball-point pens; marking pens [stationery]; calendars; greeting cards; postcards; writing instruments; pen and pencil cases; stationery cases; bags [envelopes, pouches] of paper or plastics, for packaging; gift bags of paper or plastic; flags of paper; name badges [office requisites]; conical paper bags; banners of paper; bunting of paper; signboards of paper or cardboard; shields [paper seals]; labels of paper or cardboard; posters; almanacs; pamphlets; newsle-

tters; newspapers; magazines [periodicals]; periodicals; printed publications; books.

35 – Business administration services for gas stations; retail services related to gas stations and retail services provided by shops located at gas stations; retail services provided by shops relating to consumer goods, including food, bakery products, beverages, printed materials, toys; retail services provided by shops relating to automobile goods, including oils and liquids; retail services for goods at gas stations and retail services provided by shops located at gas stations; vending machine services; retail services provided by convenience stores; promoting the goods and services of others; retail sales of automotive and related products at gas stations; advertising; outdoor advertising; advertising on vehicles; commercial information and advice for consumers in the choice of products and services; online advertising on a computer network; shop window dressing; distribution of samples; dissemination of advertising matter; advertising by mail order; television advertising; wholesale and retail sale services for petroleum products, gas, oils, lubricants, automotive fluids; organization of trade fairs for commercial or advertising purposes; presentation of goods on communication media, for retail purposes; business management of reimbursement programs for others; promoting the goods and services of others through discount card programs; promoting the goods and services of others on the Internet; promoting the goods and services of others using mobile applications; sales promotion for others by means of privileged user cards; promoting the goods and services of others by means of a preferred customer program; promoting the goods and services of others through advertisements on Internet web sites; promoting the goods and services of others by distributing advertising materials through a variety of methods; sales promotion for others; administration of incentive award programs to promote the sale of the goods and services of others; provision of commercial and business contact information via the Internet; providing consumer product information via the Internet; on-line ordering services; internet marketing; internet advertising services; providing customer loyalty discount cards for advertising purposes; organization and management of discount card loyalty schemes; promoting the goods and services of others by means of a loyalty rewards card scheme; administration of a discount program for enabling participants to obtain discounts on goods and services through use of a discount membership card; administration of consumer loyalty programs; administration of loyalty rewards programs; administration of customer loyalty and incentive schemes; administration of loyalty programs involving discounts or incentives; market research services regarding customer loyalty; organization and management of customer loyalty programs; organization of loyalty and incentive schemes; providing cus-

toomer loyalty coupons for advertising purposes; providing customer loyalty discount codes for advertising purposes; providing customer loyalty points for advertising purposes; providing customer loyalty programs for advertising purposes; providing customer loyalty programs for commercial purposes; sales promotion through customer loyalty programs; administration of loyalty rewards programs featuring trading stamps; organization of customer loyalty programs for commercial, promotional or advertising purposes.

36 – Issuance of customer loyalty discount cards; loyalty discount card payment processing services; providing cash and other rebates for credit card use as part of a customer loyalty program; providing rebates at participating establishments of others through use of a membership card; conducting cashless payment transactions; issuance of electronic payment cards in connection with bonus and reward schemes; electronic processing of electronic payments via a global computer network; processing of payment transactions via the Internet; processing electronic payments made with pre-paid cards; loyalty discount code payment processing services; financial services relating to payment cards; credit card and payment card services; collection of payments for goods and services; processing of debit card payments; processing of credit card payments; on-line bill payment services; loyalty point payment processing services; loyalty coupon payment processing services; issuance of prepaid payment cards; processing of payment transactions.

37 – Vehicle maintenance; vehicle service stations [refuelling and maintenance].

42 – Graphic design of promotional materials; industrial design; graphic arts design; computer software design; maintenance of computer software; software as a service [SaaS]; updating of computer software.

(260) AM 2021 109653 A
 (800) 1548988
 (151) 2020 07 01
 (891) 2020 07 01
 (731) TCC iTrading Co., Ltd.
 NO.1-602 Binhai Wanlong Plaza, East of
 Yingbin Avenue, (Central Business District)
 Pilot Free, Trade Zone, 300000 Tianjin, China
 (540)



(591) Blue, red, orange, gray
 (531) 01.01.09; 26.11.12; 27.05.07; 27.05.10;
 29.01.14
 (511)

1 – Benzol; benzene; ethers; ammonia; anhydrous ammonia; rare earths; acids; nitric acid; boric acid for industrial purposes; alkalies; caustics for industrial

purposes; hydrogen; acetylene; ethyl alcohol; plasticizers; dispersions of plastics; hydrochloric acid; caustic alkali.

4 – Petroleum, raw or refined; fuel; petrol; ligroin; diesel oil; ethanol [fuel].

7 – Electromechanical machines for chemical industry.

(260) AM 2021 109654 A
 (800) 1181026
 (151) 2013 07 22
 (891) 2020 08 20
 (731) BOSTIK SA
 420 rue d'Estienne d'Orves, F-92700 Colombes,
 France
 (540)



(591) Green, orange, yellow and red
 (531) 03.11.10; 29.01.13
 (511)

1 – Industrial chemicals; chemical products for the manufacture of adhesives; adhesives (adhesive materials) for use in industry; adhesives for ceiling coverings, for floor coverings, for wall coverings; adhesives for repair and assembly of objects; adhesives for wallpaper; separating and unsticking [ungluing] products; starch size; solvents for glues; unprocessed epoxy, acrylic and synthetic resins; unprocessed plastics.

16 – Adhesives (glues) for stationery or household purposes; artists' materials; glues for wood for household use; glues for fabrics for household use.

17 – Epoxy, acrylic and synthetic resins (semi-finished products); packing, stopping and insulating materials; sealant compounds for joints; insulating plaster; insulating varnish; adhesive tapes and strips other than for medical, stationery or household purposes; waterproof packings.

19 – Building materials, not of metal; mortar for building; cement; coatings (building materials); plaster; pitch; concrete; lime; patching and leveling plaster coats for walls, floors and ceilings; products for patching walls, floors and ceilings.

(260) AM 2021 109723 A

(800) 1304126

(151) 2016 02 24

(891) 2020 07 20

(731) Obschestvo s ogranichennoy otvetstvennostyu
"KDV Yashkino"

1a, Molodezhnaya str., pgt. Yashkino,
RU-652030 Kemerovskaya Oblast, Russian
Federation

(540)

IMPULSE
ИМПУЛЬС

(591) Black, white

(531) 28.05

(511)

30 – Rice-based snack food; cereal-based snack food;
confectionery for decorating Christmas trees; peanut
confectionery; almond confectionery; caramels [can-
dy]; sweetmeats [candy]; liquorice [confectionery];
peppermint sweets; candy; crackers; custard; pastilles
[confectionery]; fondants [confectionery]; pralines;
cake powder; cake dough; confectionery; almond pas-
te; halvah; chocolate.

(260) AM 2021 109724 A

(800) 1304309

(151) 2016 05 02

(891) 2020 07 29

(731) Shenzhen yuyuanxin Electronic Technology
Co., Ltd.

Room 202 – 302, Building 11, Tianluohu
Industry Park, Guihua Industry Area,
Guangang Road, Guanlan Town, Longhua
District, Shenzhen, 518110 Guangdong, China

(540)



(591) Black, white

(531) 27.05.02

(511)

9 – Video game cartridges; computer game software;
navigational instruments; cabinets for loudspeakers;
apparatus for changing record player needles; com-
pact discs [audio-video]; television apparatus; headp-
hones; receivers (audio- and video-); magnifying gla-
sses [optics].

**საერთაშორისო სასაქონლო ნიშნები,
რომლებსაც მიენიჭათ ღაცვა საქართველოში**

(260) AM 2021 104797 A
(800) 1012690
(151) 2009 08 05
(181) 2029 08 05
(891) 2019 08 21
(511) 07, 09, 11

(260) AM 2021 107852 A
(800) 1524122
(151) 2019 10 28
(181) 2029 10 28
(891) 2019 10 28
(511) 09, 35, 36, 38, 41, 42

(260) AM 2021 106992 A
(800) 1512587
(151) 2019 12 12
(181) 2029 12 12
(891) 2019 12 12
(511) 29, 30, 31, 35

(260) AM 2021 107867 A
(800) 1524667
(151) 2020 02 27
(181) 2030 02 27
(891) 2020 02 27
(511) 42

(260) AM 2021 107003 A
(800) 1513041
(151) 2019 09 18
(181) 2029 09 18
(891) 2019 09 18
(511) 09, 42, 45

(260) AM 2021 107870 A
(800) 1524734
(151) 2019 11 28
(181) 2029 11 28
(891) 2019 11 28
(511) 09, 35, 38, 41, 42

(260) AM 2021 107601 A
(800) 1520357
(151) 2019 11 18
(181) 2029 11 18
(891) 2019 11 18
(511) 23, 24, 25

(260) AM 2021 107871 A
(800) 1524737
(151) 2019 09 30
(181) 2029 09 30
(891) 2019 09 30
(511) 09, 12, 28

(260) AM 2021 107754 A
(800) 1519358
(151) 2019 10 16
(181) 2029 10 16
(891) 2020 03 12
(511) 05

(260) AM 2021 107877 A
(800) 632472
(151) 1995 03 20
(181) 2025 03 20
(891) 2020 02 13
(511) 05

(260) AM 2021 107847 A
(800) 1524006
(151) 2019 11 11
(181) 2029 11 11
(891) 2019 11 11
(511) 09, 42

(260) AM 2021 107947 A
(800) 1525417
(151) 2019 11 16
(181) 2029 11 16
(891) 2019 11 16
(511) 33, 35

(260) AM 2021 107851 A
(800) 1524110
(151) 2019 09 10
(181) 2029 09 10
(891) 2019 09 10
(511) 16, 21, 25, 26, 35, 42

(260) AM 2021 107987 A
(800) 1526050
(151) 2020 02 06
(181) 2030 02 06
(891) 2020 02 06
(511) 02, 03

(260) AM 2021 107988 A
(800) 1526051
(151) 2020 02 10
(181) 2030 02 10
(891) 2020 02 10
(511) 03

(260) AM 2021 108002 A
(800) 1526376
(151) 2020 03 20
(181) 2030 03 20
(891) 2020 03 20
(511) 09, 42

(260) AM 2021 107989 A
(800) 1526114
(151) 2020 03 13
(181) 2030 03 13
(891) 2020 03 13
(511) 35

(260) AM 2021 108009 A
(800) 1526581
(151) 2020 02 25
(181) 2030 02 25
(891) 2020 02 25
(511) 06, 19

(260) AM 2021 107990 A
(800) 1526142
(151) 2019 12 18
(181) 2029 12 18
(891) 2019 12 18
(511) 18, 25

(260) AM 2021 108032 A
(800) 1527072
(151) 2020 02 28
(181) 2030 02 28
(891) 2020 02 28
(511) 10

(260) AM 2021 107992 A
(800) 1526161
(151) 2020 03 19
(181) 2030 03 19
(891) 2020 03 19
(511) 34

(260) AM 2021 108033 A
(800) 1527076
(151) 2020 01 16
(181) 2030 01 16
(891) 2020 01 16
(511) 30

(260) AM 2021 107993 A
(800) 1526188
(151) 2020 01 30
(181) 2030 01 30
(891) 2020 01 30
(511) 30

(260) AM 2021 108034 A
(800) 1527081
(151) 2020 03 11
(181) 2030 03 11
(891) 2020 03 11
(511) 14, 18, 25

(260) AM 2021 107994 A
(800) 1526217
(151) 2019 10 28
(181) 2029 10 28
(891) 2019 10 28
(511) 09, 16, 41

(260) AM 2021 108045 A
(800) 1244474
(151) 2014 12 23
(181) 2024 12 23
(891) 2020 03 09
(511) 03, 10, 21

(260) AM 2021 107995 A
(800) 1526247
(151) 2020 01 30
(181) 2030 01 30
(891) 2020 01 30
(511) 30

(260) AM 2021 108051 A
(800) 1495325
(151) 2019 09 20
(181) 2029 09 20
(891) 2020 02 28
(511) 01

(260) AM 2021 108105 A
 (800) 1528292
 (151) 2020 03 05
 (181) 2030 03 05
 (891) 2020 03 05
 (511) 05

(260) AM 2021 108144 A
 (800) 1528532
 (151) 2020 01 02
 (181) 2030 01 02
 (891) 2020 01 02
 (511) 33

(260) AM 2021 108108 A
 (800) 1401111
 (151) 2018 01 30
 (181) 2028 01 30
 (891) 2020 02 27
 (511) 11, 12, 17, 19

(260) AM 2021 108150 A
 (800) 1528691
 (151) 2019 12 04
 (181) 2029 12 04
 (891) 2019 12 04
 (511) 09, 12, 37, 42

(260) AM 2021 108109 A
 (800) 1489504
 (151) 2019 04 23
 (181) 2029 04 23
 (891) 2020 03 03
 (511) 09, 42

(260) AM 2021 108152 A
 (800) 1528698
 (151) 2020 03 18
 (181) 2030 03 18
 (891) 2020 03 18
 (511) 35

(260) AM 2021 108140 A
 (800) 1528452
 (151) 2020 04 08
 (181) 2030 04 08
 (891) 2020 04 08
 (511) 09, 11

(260) AM 2021 108153 A
 (800) 1528701
 (151) 2020 02 28
 (181) 2030 02 28
 (891) 2020 02 28
 (511) 10

(260) AM 2021 108141 A
 (800) 1528473
 (151) 2020 01 29
 (181) 2030 01 29
 (891) 2020 01 29
 (511) 01, 04, 07, 12, 37, 39

(260) AM 2021 108154 A
 (800) 1528715
 (151) 2020 02 11
 (181) 2030 02 11
 (891) 2020 02 11
 (511) 03, 05, 10

(260) AM 2021 108142 A
 (800) 1528498
 (151) 2020 01 31
 (181) 2030 01 31
 (891) 2020 01 31
 (511) 05

(260) AM 2021 108157 A
 (800) 1528800
 (151) 2019 09 02
 (181) 2029 09 02
 (891) 2019 09 02
 (511) 25, 35

(260) AM 2021 108143 A
 (800) 1528511
 (151) 2020 03 13
 (181) 2030 03 13
 (891) 2020 03 13
 (511) 07

(260) AM 2021 108158 A
 (800) 1528806
 (151) 2020 02 07
 (181) 2030 02 07
 (891) 2020 02 07
 (511) 33

(260) AM 2021 108159 A
(800) 1528835
(151) 2020 03 20
(181) 2030 03 20
(891) 2020 03 20
(511) 05

(260) AM 2021 108179 A
(800) 1529547
(151) 2020 03 18
(181) 2030 03 18
(891) 2020 03 18
(511) 03, 05

(260) AM 2021 108160 A
(800) 1528836
(151) 2019 11 26
(181) 2029 11 26
(891) 2019 11 26
(511) 16, 25, 28, 29, 35

(260) AM 2021 108180 A
(800) 1529554
(151) 2020 03 30
(181) 2030 03 30
(891) 2020 03 30
(511) 09

(260) AM 2021 108161 A
(800) 1528853
(151) 2019 06 19
(181) 2029 06 19
(891) 2019 06 19
(511) 03, 09, 18, 25, 35

(260) AM 2021 108181 A
(800) 1529556
(151) 2020 04 02
(181) 2030 04 02
(891) 2020 04 02
(511) 30

(260) AM 2021 108175 A
(800) 1529388
(151) 2019 12 23
(181) 2029 12 23
(891) 2019 12 23
(511) 09, 14, 35

(260) AM 2021 108182 A
(800) 1529568
(151) 2020 01 28
(181) 2030 01 28
(891) 2020 01 28
(511) 24, 27, 35

(260) AM 2021 108176 A
(800) 1529398
(151) 2020 03 03
(181) 2030 03 03
(891) 2020 03 03
(511) 09, 41, 42

(260) AM 2021 108183 A
(800) 1529586
(151) 2020 01 17
(181) 2030 01 17
(891) 2020 01 17
(511) 36

(260) AM 2021 108177 A
(800) 1529461
(151) 2019 12 30
(181) 2029 12 30
(891) 2019 12 30
(511) 01

(260) AM 2021 108184 A
(800) 1529593
(151) 2020 02 21
(181) 2030 02 21
(891) 2020 02 21
(511) 23, 24, 25, 26, 35

(260) AM 2021 108178 A
(800) 1529521
(151) 2020 04 02
(181) 2030 04 02
(891) 2020 04 02
(511) 30

(260) AM 2021 108185 A
(800) 1529615
(151) 2019 12 17
(181) 2029 12 17
(891) 2019 12 17
(511) 09, 10

(260) AM 2021 108190 A
 (800) 497318
 (151) 1985 11 07
 (181) 2025 11 07
 (891) 2020 03 20
 (511) 03

(260) AM 2021 108239 A
 (800) 1529879
 (151) 2020 03 05
 (181) 2030 03 05
 (891) 2020 03 05
 (511) 17

(260) AM 2021 108233 A
 (800) 1529771
 (151) 2020 04 03
 (181) 2030 04 03
 (891) 2020 04 03
 (511) 05

(260) AM 2021 108240 A
 (800) 1529887
 (151) 2020 03 30
 (181) 2030 03 30
 (891) 2020 03 30
 (511) 03, 05, 32

(260) AM 2021 108234 A
 (800) 1529789
 (151) 2020 04 02
 (181) 2030 04 02
 (891) 2020 04 02
 (511) 44

(260) AM 2021 108241 A
 (800) 1529913
 (151) 2019 12 24
 (181) 2029 12 24
 (891) 2019 12 24
 (511) 09

(260) AM 2021 108235 A
 (800) 1529822
 (151) 2019 11 28
 (181) 2029 11 28
 (891) 2019 11 28
 (511) 03

(260) AM 2021 108242 A
 (800) 1529963
 (151) 2020 03 10
 (181) 2030 03 10
 (891) 2020 03 10
 (511) 05

(260) AM 2021 108236 A
 (800) 1529827
 (151) 2020 02 10
 (181) 2030 02 10
 (891) 2020 02 10
 (511) 30

(260) AM 2021 108275 A
 (800) 1530819
 (151) 2020 03 05
 (181) 2030 03 05
 (891) 2020 03 05
 (511) 17

(260) AM 2021 108237 A
 (800) 1529836
 (151) 2020 01 31
 (181) 2030 01 31
 (891) 2020 01 31
 (511) 09, 12, 18, 25, 35, 36, 37, 39, 41, 42, 43

(260) AM 2021 108276 A
 (800) 1530821
 (151) 2020 03 25
 (181) 2030 03 25
 (891) 2020 03 25
 (511) 19, 20, 35, 42

(260) AM 2021 108238 A
 (800) 1529858
 (151) 2020 03 20
 (181) 2030 03 20
 (891) 2020 03 20
 (511) 29, 30, 32

(260) AM 2021 108277 A
 (800) 1530833
 (151) 2019 11 27
 (181) 2029 11 27
 (891) 2019 11 27
 (511) 01, 05

(260) AM 2021 108279 A
(800) 1530843
(151) 2020 03 05
(181) 2030 03 05
(891) 2020 03 05
(511) 11

(260) AM 2021 108366 A
(800) 1532127
(151) 2020 04 08
(181) 2030 04 08
(891) 2020 04 08
(511) 44

(260) AM 2021 108280 A
(800) 1530859
(151) 2020 02 03
(181) 2030 02 03
(891) 2020 02 03
(511) 12

(260) AM 2021 108368 A
(800) 1532159
(151) 2020 03 10
(181) 2030 03 10
(891) 2020 03 10
(511) 12

(260) AM 2021 108344 A
(800) 1531457
(151) 2020 04 03
(181) 2030 04 03
(891) 2020 04 03
(511) 30

(260) AM 2021 108369 A
(800) 1532183
(151) 2020 03 10
(181) 2030 03 10
(891) 2020 03 10
(511) 05

(260) AM 2021 108345 A
(800) 1531498
(151) 2020 01 29
(181) 2030 01 29
(891) 2020 01 29
(511) 09, 42

(260) AM 2021 108370 A
(800) 1532211
(151) 2020 03 30
(181) 2030 03 30
(891) 2020 03 30
(511) 05

(260) AM 2021 108351 A
(800) 1531615
(151) 2020 01 10
(181) 2030 01 10
(891) 2020 01 10
(511) 03, 05

(260) AM 2021 108372 A
(800) 429839
(151) 1977 03 29
(181) 2027 03 29
(891) 2020 04 17
(511) 05

(260) AM 2021 108352 A
(800) 1531664
(151) 2020 04 01
(181) 2030 04 01
(891) 2020 04 01
(511) 10

(260) AM 2021 108374 A
(800) 851915
(151) 2004 10 19
(181) 2024 10 19
(891) 2019 10 04
(511) 09, 14, 18, 25

(260) AM 2021 108355 A
(800) 1531771
(151) 2020 04 27
(181) 2030 04 27
(891) 2020 04 27
(511) 12

(260) AM 2021 108437 A
(800) 1532355
(151) 2020 03 12
(181) 2030 03 12
(891) 2020 03 12
(511) 05

(260) AM 2021 108443 A
(800) 1532388
(151) 2020 03 11
(181) 2030 03 11
(891) 2020 03 11
(511) 34

(260) AM 2021 108445 A
(800) 1532414
(151) 2020 02 25
(181) 2030 02 25
(891) 2020 02 25
(511) 33

(260) AM 2021 108446 A
(800) 1532421
(151) 2020 03 12
(181) 2030 03 12
(891) 2020 03 12
(511) 14

(260) AM 2021 108447 A
(800) 1532482
(151) 2020 04 27
(181) 2030 04 27
(891) 2020 04 27
(511) 07

(260) AM 2021 108458 A
(800) 1532777
(151) 2020 03 16
(181) 2030 03 16
(891) 2020 03 16
(511) 05

(260) AM 2021 108459 A
(800) 1532783
(151) 2019 12 13
(181) 2029 12 13
(891) 2019 12 13
(511) 01, 04, 06, 07, 09, 11, 35, 37, 39, 40, 42

(260) AM 2021 108634 A
(800) 1535204
(151) 2019 08 26
(181) 2029 08 26
(891) 2019 08 26
(511) 09, 12, 28

ოფიციალური შეტყობინებები

ბამობონებები

პატენტების მოქმედების აღდგენა

(21) AP 2005 11830

(11) P 2013 5824 B

(73) ჯეოქს ს. პ. ა.

(54) ფხვნილის კაპრილამტარი და წყალგაუმტარი ლანგით და ზედიით

პატენტის გაუქმების თარიღი: 2021 01 20

პატენტის მოქმედების აღდგენის თარიღი: 2021 05 25

(21) AP 2010 12443

(11) P 2015 6393 B

(73) ჯეოქს ს. პ. ა.

(54) წყალგაუმტარი და ორთქლგამტარი ფხვნილის

პატენტის გაუქმების თარიღი: 2021 03 12

პატენტის მოქმედების აღდგენის თარიღი: 2021 05 25

(21) AP 2010 12444

(11) P 2015 6394 B

(73) ჯეოქს ს. პ. ა.

(54) წყალგაუმტარი და ორთქლგამტარი ფხვნილის დამზადების ხერხი

პატენტის გაუქმების თარიღი: 2021 03 12

პატენტის მოქმედების აღდგენის თარიღი: 2021 05 25

(21) AP 2012 12672

(11) P 2013 5916 B

(73) დიმიტრი სანაძე

(54) შიბთავსიანი ცომიური ნაწარმის ფორმირების მანქანა

პატენტის გაუქმების თარიღი: 2021 04 19

პატენტის მოქმედების აღდგენის თარიღი: 2021 05 25

(21) AP 2011 12850

(11) P 2017 6635 B

(73) ჯეოქს ს. პ. ა.

(54) ფხვნილის წყალგაუმტარი და ორთქლგამტარი ზედიითა და ლანგით

პატენტის გაუქმების თარიღი: 2021 01 24

პატენტის მოქმედების აღდგენის თარიღი: 2021 05 25

(21) AP 2012 13347

(11) P 2017 6666 B

(73) კრისტალ ლაგუნს (კურასაო) ბ. ვ.

(54) ლოკალიზებული დეზინფექციის სისტემა დიდი წყალსატევებისთვის

პატენტის გაუქმების თარიღი: 2020 12 19

პატენტის მოქმედების აღდგენის თარიღი: 2021 05 25

(21) AP 2013 13632

(11) P 2017 6716 B

(73) კანტაბ ბიოფარმასიუტიკალს პეიტენტს ლიმიტედ

(54) კანკმეშ შმსაქვანო ოპტიმიზებული თერაპიული აბენტები
პატენტის გაუქმების თარიღი: 2021 04 16
პატენტის მოქმედების აღდგენის თარიღი: 2021 05 25

(21) AP 2014 14012
(11) P 2019 6996 B
(73) ბიო.ლო.გა. ს.რ.ლ.
(54) კანკეშ მასაჟინი საფინი, რომელიც შმიცავს ვიტამინ E-ს ან მის ეთერს
პატენტის გაუქმების თარიღი: 2021 04 11
პატენტის მოქმედების აღდგენის თარიღი: 2021 05 25

(21) AP 2014 14150
(11) P 2018 6906 B
(73) კრისტალ ლაგუნს (კურასაო) ბ.ვ.
(54) სისტემა და ხერხი დიდ წყალსატენებში წყლის ხარისხის შესანარჩუნებლად
პატენტის გაუქმების თარიღი: 2020 12 29
პატენტის მოქმედების აღდგენის თარიღი: 2021 05 25

(21) AP 2016 14581
(11) P 2019 6980 B
(73) სმარტ სპირიტს, ს.ლ.
(54) ინფუზორი ალკოჰოლური სასმელებისათვის
პატენტის გაუქმების თარიღი: 2021 02 16
პატენტის მოქმედების აღდგენის თარიღი: 2021 05 25

(21) AP 2005 9505
(11) P 2011 5256 B
(73) ჯეოქს ს. პ ა.
(54) შმსსაცემელი ჰამრბამტარი და წყალბაშმტარი ლანჩით და ზელოთ
პატენტის გაუქმების თარიღი: 2021 01 20
პატენტის მოქმედების აღდგენის თარიღი: 2021 05 25

პატენტების გაუქმება აღდგენის უფლებით

(21) AP 2009 12006
(11) P 2013 5856 B
(73) სანრაიზ რ&დ ჰოლდინგს, ლლც
(54) სისტემა და მალაზიაში მალაზიის პარტნიორის მოქმედების მართვისათვის
პატენტის გაუქმების თარიღი: 2021 04 22
პატენტის მოქმედების აღდგენის ზღვრული თარიღი: 2022 04 22

(21) AP 2013 13617
(11) P 2017 6736 B
(73) ტილოტს ფარმა აგ
(54) ბახანბრძლივებუმი ბამოთავისუფლების ფორმულაცია
პატენტის გაუქმების თარიღი: 2021 04 29
პატენტის მოქმედების აღდგენის ზღვრული თარიღი: 2022 04 29

(21) AP 2013 13618
(11) P 2017 6753 B
(73) ტილოტს ფარმა აგ
(54) ბახანბრძლივებუმი ბამოთავისუფლების ფორმულაცია
პატენტის გაუქმების თარიღი: 2021 04 29
პატენტის მოქმედების აღდგენის ზღვრული თარიღი: 2022 04 29

(21) AP 2013 13923
(11) P 2017 6758 B
(73) ტილოტს ფარმა აგ
(54) ბახანბრძლივებუმი ბამოთავისუფლების ფორმულაცია
პატენტის გაუქმების თარიღი: 2021 04 29
პატენტის მოქმედების აღდგენის ზღვრული თარიღი: 2022 04 29

(21) AP 2013 13924
(11) P 2017 6759 B
(73) ტილოტს ფარმა აგ
(54) ბახანბრძლივებუმი ბამოთავისუფლების ფორმულაცია
პატენტის გაუქმების თარიღი: 2021 04 29
პატენტის მოქმედების აღდგენის ზღვრული თარიღი: 2022 04 29

(21) AP 2017 14947
(11) P 2020 7144 B
(73) აზიენდე ქიმიჩე რიუნიტე ანჯელინი ფრანჩესკო ა.ც.რ.ა.ფ. ს.პ.ა.
(54) ოფთალმოლოგიური კომპოზიცია, რომელიც მოიცავს ბლიკოპენის და ჰიალურონის
მჟავას ან მისი მარილის სინერგიულ კომბინაციას
პატენტის გაუქმების თარიღი: 2021 04 28
პატენტის მოქმედების აღდგენის ზღვრული თარიღი: 2022 04 28

(21) AP 2005 9677
(11) P 2009 4866 B
(73) ინტერდიჯიტალ ტექნოლოჯი კორპორეიშენ
(54) ხმარხი და მოწმობილობა გაუმჯობესებული კავშირის აღმავალი ხაზის ბანაწილების
მოთხოვნების სიჭარბის მიწიმიზებისა და გაუმჯობესებული კავშირის აღმავალი ხაზის
ბადაცემის შეფერხებების ლოკალიზებისათვის
პატენტის გაუქმების თარიღი: 2021 04 26
პატენტის მოქმედების აღდგენის ზღვრული თარიღი: 2022 04 26

პატენტების მოქმედების აღდგენის ვადის ამოწურვა

(21) AP 2013 13644

(11) P 2017 6737 B

(73) მილენიუმ ფარმასიუტიკალს ინკ.

(54) ანტი-GCC ანთისხეულის მოლუკულები და მათი გამოყენება GCC-დამიზნებელი
თერაპიისადმი მგრძობილობის ტესტირებისათვის

პატენტის გაუქმების თარიღი: 2020 04 27

პატენტის მოქმედების აღდგენის ვადის ამოწურვის თარიღი: 2021 04 27

(21) AP 2013 13812

(11) P 2017 6709 B

(73) უნივერსიტა' დეგლი სტუდი დი ფოჯა

(54) პურმულის მარცვლებიდან გლუტამინური პროტეინების დეტოქსიკაციის ხერხი

პატენტის გაუქმების თარიღი: 2020 04 29

პატენტის მოქმედების აღდგენის ვადის ამოწურვის თარიღი: 2021 04 29

პატენტების მოქმედების ვადის ამოწურვა

(21) AP 2001 6357

(73) ბასფ აქციენგეზელშაფტ

(11) P 2006 3931 B

(54) ურაცილ ჩანაცვლებული ფენილ სულფამილ კარბოქსამიდი

პატენტის მოქმედების ვადის ამოწურვის თარიღი: 30 04 2021

(21) AP 2001 6712

(73) პფაიზერ ინკ.

(11) P 2006 3799 B

(54) ტროპანის წარმოებულები თერაპიაში გამოყენებულად

პატენტის მოქმედების ვადის ამოწურვის თარიღი: 09 05 2021

სასარგებლო მოდელები

პატენტის გაუქმება აღდგენის უფლებით

(21) AU 2016 14127

(11) U 2017 1930 Y

(73) თემურ ჩახუნაშვილი;

თეიმურაზ როყვა;

ქიული ქეზაძე;

ზინაიდა ვაჭაძე

(54) სარეაქციო აპარატი მაღალი აბრეშოვლობის მქონე ხსნარებში ქიმიური პროცესების
ჩასატარებლად

პატენტის გაუქმების თარიღი: 2021 04 27

პატენტის მოქმედების აღდგენის ზღვრული თარიღი: 2022 04 27

პატენტის მოქმედების აღდგენის ვადის ამოწურვა

(21) AU 2016 14128

(11) U 2017 1957 Y

(73) ცილა გაბელია;

სპარტაკ უროტაძე;

ლეილა ჯაფარიძე;

ეთერ სალუქვაძე;

გივი ჩიმაკაძე;

ნანა ოსიპოვა;

თამარ კვერნაძე

(54) ცხოველთა ლითონდენდროციტური ანემიის კომპოზიციური პროფილაქტიკურ-სამკურნალო საშუალება

პატენტის გაუქმების თარიღი: 2020 04 27

პატენტის მოქმედების აღდგენის ვადის ამოწურვის თარიღი: 2021 04 27

დიზაინები

დიზაინის რეგისტრაციის მოქმედების ვადის გაბრძანება

(11) D 2017 697 S

(73) შპს „Fruit Master Group“ (GE)

ვარკეთილი 3, IIIა მკრ., კორპ. 340, ბ. 5, 0163, თბილისი, საქართველო (GE)

(54) კოლორი

(28) 1

(24) 2016 07 04

(18) 2026 07 04

(58) 2021 05 14

დიზაინის რეგისტრაციის გაუქმება

(11) D 2016 688 S

(73) ჰაიათ ქიმიკ სანაი ანონიმ შირქეთი (TR)

მაჰირ იზ ჯადესი 25, ალთუნნიზადე, უსკუდარი, სტამბოლი, სტამბოლი, 34530, თურქეთი (TR)

(54) ბრაზიკული სიმბოლო

(18) 2020 10 29

(58) 2021 05 14

სასაქონლო ნიშნები

რეგისტრაციის მოქმედების ვადის გაგრძელება

<p>(111) M 2001 13916 R2 (156) 2001 05 29 (186) 2031 05 29 (732) ინტელ კორპორეიშენ 2200 მიშენ კოლიჯ ბულვარი, სანტა-კლარა, კალიფორნია 95052-8119, აშშ</p>	<p>(მოვაჭრე აგრეთვე როგორც ტოიოტა მოტორ კორპორეიშენ) 1, ტოიოტა-ჩო, ტოიოტა-ში, აიჩი-კენი, იაპონია</p>
<p>(111) M 2001 13924 R2 (156) 2001 06 13 (186) 2031 06 13 (732) მერკ შარპ & დომე კორპ. უან მერკ დრაივი, უაიტჰაუს-სტეიშენი, ნიუ-ჯერზი 08889, აშშ</p>	<p>(111) M 2011 21872 R1 (156) 2011 10 17 (186) 2031 10 17 (732) ტოიოტა ჯიდომა კაბუშიკი კაიმა (მოვაჭრე აგრეთვე როგორც ტოიოტა მოტორ კორპორეიშენ) 1, ტოიოტა-ჩო, ტოიოტა-ში, აიჩი-კენი, იაპონია</p>
<p>(111) M 2011 21262 R1 (156) 2011 03 14 (186) 2031 03 14 (732) დოგადან გიდა იურიუნლერი სანაი ვე ფაზარლამა ა.ს. ჩინარ მაჰალესი, დურუ ჯადესი N. 11 აქიურტ ანკარა, 06750, თურქეთი</p>	<p>(111) M 2011 21935 R1 (156) 2011 10 28 (186) 2031 10 28 (732) ტოიოტა ჯიდომა კაბუშიკი კაიმა (მოვაჭრე აგრეთვე როგორც ტოიოტა მოტორ კორპორეიშენ) 1, ტოიოტა-ჩო, ტოიოტა-ში, აიჩი-კენი, იაპონია</p>
<p>(111) M 2011 21517 R1 (156) 2011 05 25 (186) 2031 05 25 (732) შპს „იონფამ ჯორჯია“ ლიბანის ქ. 6, 0189, თბილისი, საქართველო</p>	<p>(111) M 2011 21940 R1 (156) 2011 10 28 (186) 2031 10 28 (732) ტოიოტა ჯიდომა კაბუშიკი კაიმა (მოვაჭრე აგრეთვე როგორც ტოიოტა მოტორ კორპორეიშენ) 1, ტოიოტა-ჩო, ტოიოტა-ში, აიჩი-კენი, იაპონია</p>
<p>(111) M 2011 21518 R1 (156) 2011 05 25 (186) 2031 05 25 (732) შპს „იონფამ ჯორჯია“ ლიბანის ქ. 6, 0189, თბილისი, საქართველო</p>	<p>(111) M 2011 21941 R1 (156) 2011 10 28 (186) 2031 10 28 (732) ტოიოტა ჯიდომა კაბუშიკი კაიმა (მოვაჭრე აგრეთვე როგორც ტოიოტა მოტორ კორპორეიშენ) 1, ტოიოტა-ჩო, ტოიოტა-ში, აიჩი-კენი, იაპონია</p>
<p>(111) M 2011 21519 R1 (156) 2011 05 25 (186) 2031 05 25 (732) შპს „იონფამ ჯორჯია“ ლიბანის ქ. 6, 0189, თბილისი, საქართველო</p>	<p>(111) M 2010 20930 R1 (156) 2010 11 19 (186) 2030 11 19 (732) ჰარინგტონ დეველოპმენტ ინკ. ელვირა მენდესის სტრიტი, ვალარინო ბლდგ, მე-3 სარ. პანამა, პანამის რესპუბლიკა</p>

უფლებების სრული ბადაცემა

(111) M 2020 32438 R
(732) ჰიაზ აბ
ნორა ვალგატან 64, SE-21122 მალმე,
შვედეთი
(770) კარგოტიკ პატენტერ აბ
კ/ო კარგოტიკ სვიდენ აბ, ბოქს 1133, 16422
კისტა, შვედეთი
(580) 2021 04 14

251 ლიტლ ფოლს დრაივ, ვილმინგტონი,
დელავერი 19808, აშშ
(770) ვაიეტ ჰოლდინგზ ლლკ
235 ისტ 42 სტრიტი, ნიუ-იორკი,
ნიუ-იორკი 10017, აშშ
(580) 2021 03 29

(111) M 1998 9698 R
(732) გლახოსმისკლიან კონსიუმერ ჰელსქეა
ჰოლდინგს (იუეს) ლლკ, კორპორეიშნ
სერვის კომპანი
251 ლიტლ ფოლს დრაივ, ვილმინგტონი,
დელავერი 19808, აშშ
(770) ვაიეტ ჰოლდინგზ ლლკ
235 ისტ 42 სტრიტი ნიუ-იორკი,
ნიუ-იორკი 10017, აშშ
(580) 2021 03 29

(111) M 1999 12738 R
(732) გლახოსმისკლიან კონსიუმერ ჰელსქეა
ჰოლდინგს (იუეს) ლლკ, კორპორეიშნ
სერვის კომპანი
251 ლიტლ ფოლს დრაივ, ვილმინგტონი,
დელავერი 19808, აშშ
(770) ვაიეტ ჰოლდინგზ ლლკ
235 ისტ 42 სტრიტი, ნიუ-იორკი,
ნიუ-იორკი 10017, აშშ
(580) 2021 03 29

(111) M 1998 10356 R
(732) შპს „არტელ ელექტრონიკს“
მახტუმკულის ქ. შენობა 2, ტაშკენტი,
უზბეკეთი
(770) შივაკი იუროპ ფზკო
პ.ო. ბოქს 16885, ჯებელ ალი ფრი ზოუნ,
დუბაი, არაბთა გაერთიანებული
სამამიროები
(580) 2021 04 12

(111) M 1999 12837 R
(732) გლახოსმისკლიან კონსიუმერ ჰელსქეა
ჰოლდინგს (იუეს) ლლკ, კორპორეიშნ
სერვის კომპანი
251 ლიტლ ფოლს დრაივ, ვილმინგტონი,
დელავერი 19808, აშშ
(770) ვაიეტ ჰოლდინგზ ლლკ
235 ისტ 42-ე სტრიტი, ნიუ-იორკი,
ნიუ-იორკი 10017, აშშ
(580) 2021 03 29

(111) M 1999 12736 R
(732) გლახოსმისკლიან კონსიუმერ ჰელსქეა
ჰოლდინგს (იუეს) ლლკ, კორპორეიშნ
სერვის კომპანი
251 ლიტლ ფოლს დრაივ, ვილმინგტონი,
დელავერი 19808, აშშ
(770) ვაიეტ ჰოლდინგზ ლლკ
235 ისტ 42-ე სტრიტი, ნიუ-იორკი,
ნიუ-იორკი 10017, აშშ
(580) 2021 03 29

(111) M 2002 14359 R
(732) რიხტერ გედეონ ნირტ.
1103 ბუდაპეშტი, გიომროი უტ 19-21,
უნგრეთი
(770) ჯონსონ & ჯონსონ
უან ჯონსონ & ჯონსონ პლაზა,
ნიუ-ბრანზუიკი, ნიუ-ჯერზი 08933, აშშ
(580) 2021 04 21

(111) M 1999 12737 R
(732) გლახოსმისკლიან კონსიუმერ ჰელსქეა
ჰოლდინგს (იუეს) ლლკ, კორპორეიშნ
სერვის კომპანი

(111) M 2002 14515 R
(732) რიხტერ გედეონ ნირტ.
1103 ბუდაპეშტი, გიომროი უტ 19-21,
უნგრეთი
(770) ჯონსონ & ჯონსონ
უან ჯონსონ & ჯონსონ პლაზა,
ნიუ-ბრანზუიკი, ნიუ-ჯერზი 08933, აშშ
(580) 2021 04 21

(111) M 2002 14525 R
 (732) რიხტერ გედეონ ნირტ.
 1103 ბუდაპეშტი, გიომროი უტ 19-21,
 უნგრეთი
 (770) ჯონსონ & ჯონსონ
 უან ჯონსონ & ჯონსონ პლაზა,
 ნიუ-ბრანზუიკი, ნიუ-ჯერზი 08933, აშშ
 (580) 2021 04 21

(111) M 2002 14526 R
 (732) რიხტერ გედეონ ნირტ.
 1103 ბუდაპეშტი, გიომროი უტ 19-21,
 უნგრეთი
 (770) ჯონსონ & ჯონსონ
 უან ჯონსონ & ჯონსონ პლაზა,
 ნიუ-ბრანზუიკი, ნიუ-ჯერზი 08933, აშშ
 (580) 2021 04 21

(111) M 2007 18077 R
 (732) გლაქსოსმისკლაინ კონსიუმერ ჰელსქეა
 ჰოლდინგს (იუეს) ლლკ, კორპორეიშნ
 სერვის კომპანი
 251 ლიტლ ფოლს დრაივ, ვილმინგტონი,
 დელავერი 19808, აშშ
 (770) ვაიეტ ჰოლდინგზ ლლკ
 235 ისტ 42 სტრიტ ნიუ-იორკი,
 ნიუ-იორკი 10017, აშშ
 (580) 2021 03 29

(111) M 2008 18892 R
 (732) რედისონ ჰოსპიტალიტი ბელჯემ
 ბვ/სრლ, ბელგიის კერძო შეზღუდული
 ასუხისმგებლობის კომპანია
 ავენიუ დიუ ბურჟე 44, B-1130 ბრიუსელი,
 ბელგია
 (770) პარკ ჰოსპიტალიტი უორლდვაიდ ლლკ,
 დელავერის შტატის შეზღუდული
 პასუხისმგებლობის კომპანია
 კარლსონ პარკვეი, პ.ო. ბოქს 59159,
 მინეაპოლისი, MN 55459, აშშ
 (580) 2021 04 21

(111) M 1998 8015 R
 (732) გლაქსოსმისკლაინ კონსიუმერ ჰელსქეა
 ჰოლდინგს (იუეს) ლლკ, კორპორეიშნ
 სერვის კომპანი
 251 ლიტლ ფოლს დრაივ, ვილმინგტონი,
 დელავერი 19808, აშშ

(770) ვაიეტ ჰოლდინგს ლლკ
 235 ისტ 42 სტრიტ ნიუ-იორკი,
 ნიუ-იორკი, 10017, აშშ
 (580) 2021 03 29

(111) M 1998 8020 R
 (732) გლაქსოსმისკლაინ კონსიუმერ ჰელსქეა
 ჰოლდინგს (იუეს) ლლკ, კორპორეიშნ
 სერვის კომპანი
 251 ლიტლ ფოლს დრაივ, ვილმინგტონი,
 დელავერი, 19808, აშშ
 (770) ვაიეტ ჰოლდინგზ ლლკ
 235 ისტ 42 სტრიტ ნიუ-იორკი,
 ნიუ-იორკი, 10017, აშშ
 (580) 2021 03 29

(111) M 1996 1363 R
 (732) ჰიუბერ ჰოლდინგს (იეშია) ლიმიტიდ
 ოთახი 1001, მე-10 სართ. სტარ ჰაუს, 3
 სოლსბერი როუდ, კოულუნ, ჰონგ-კონგ,
 ჩინეთის სახალხო რესპუბლიკა
 (770) ტრიუმფ ინტერტრადე აგ
 ტრიუმფვეგ 6, 5330 ბად-ცურცახი,
 შვეიცარია
 (580) 2021 03 18

(111) M 2016 27947 R
 (732) თეა ცერაძე
 ლორთქიფანიძის ქ. 26, თბილისი,
 საქართველო
 (770) ზურაბ დოლაკიძე
 გომიაშვილის ქ. I შესახვევი 20,
 ვაშლიჯვარი, 0159, თბილისი,
 საქართველო
 (580) 2021 05 13

(111) M 2016 27633 R
 (732) ირაკლი კობიძე
 მიხეილ ბუხაიძის ქ. 7, თბილისი,
 საქართველო
 (770) შპს „ჯორჯიან სფემალ ექსპორტს“
 ალექო გობრონიძის 1, 0172, თბილისი,
 საქართველო
 (580) 2021 04 26

(111) M 2018 30410 R
(732) რისეპტოს ლღკ
430 ისტ 29თ სტრიტი, ნიუ-იორკი,
NY 10016, აშშ
(770) სელჯინ ინტერნასიონალ II სარლ
რიუ დუ პრე-ჟორა 14. 2108 კუვე,
შვეიცარია
(580) 2021 05 14

(111) M 2018 30410 R
(732) სელჯინ ინტერნასიონალ II სარლ
რიუ დუ პრე-ჟორა 14. 2108 კუვე,
შვეიცარია
(770) სელჯინ კორპორეიშენ
86 მორის ავენიუ, სამიტი, ნიუ-ჯერზი
07901, აშშ
(580) 2021 05 14

(111) M 2018 30411 R
(732) რისეპტოს ლღკ
430 ისტ 29თ სტრიტი, ნიუ-იორკი,
NY 10016, აშშ
(770) სელჯინ ინტერნასიონალ II სარლ
რიუ დუ პრე-ჟორა 14. 2108 კუვე,
შვეიცარია
(580) 2021 05 14

(111) M 2018 30411 R
(732) სელჯინ ინტერნასიონალ II სარლ
რიუ დუ პრე-ჟორა 14. 2108 კუვე,
შვეიცარია
(770) სელჯინ კორპორეიშენ
86 მორის ავენიუ, სამიტი, ნიუ-ჯერზი
07901, აშშ
(580) 2021 05 14

(111) M 2019 31118 R
(732) შპს „პანდა“
იროდიონ ევდომვილის ქ. 5, გურჯაანი,
საქართველო
(770) გელა ბეზარაშვილი
თამარ მეფის ქ. 10, 1500 გურჯაანი,
საქართველო
(580) 2021 04 27

გფლობელის სახელის და/ან მისამართის ცვლილება

(111) M 1997 7505 R
 (732) გსკ კონსიუმერ ჰელსკეარ ს.ა.
 რუტ დე ლეტრა, 1197 პრაჟენი, შვეიცარია
 (770) ნოვარტის კონსიუმერ ჰილს ს.ა.
 რუტ დე ლეტრა, 1197 პრაჟენი, შვეიცარია
 (580) 2021 02 18

(111) M 2008 18389 R
 (732) შპს „ჯორჯიან ლეჯენდ“
 ი. აბაშიძის ქ. 70 სად.3, სარ. 1, ბ. 118,
 თბილისი, საქართველო;
 ელდარ იუკურიძე
 ჟუკოვსკის ქ. 19, ბ. 9, ოდესა, უკრაინა
 (770) შპს „შაბო-ჯორჯია“
 ილ. ჭავჭავაძის გამზ. 2913, 0179,
 თბილისი, საქართველო;
 ელდარ იუკურიძე
 ჟუკოვსკის ქ. 19, ბ. 9, ოდესა, უკრაინა
 (580) 2021 04 14

(111) M 2009 19292 R
 (732) ჯენტინგ ინტერნეშენელ მენეჯმენტ
 პტე. ლტდ
 3 ლიმ ტეკ კიმ როუდი, #12-01 ჯენტინგ
 სენტერ, სინგაპური (088934), სინგაპური
 (770) ჯენტინგ ინტერნეშენელ მენეჯმენტ
 ლიმიტიდ
 ფიოსტ ნეიმს ჰაუსი, ვიქტორია როუდი,
 დუგლასი, კუნძული მენი, IM2 4DF,
 კუნძული მენი
 (580) 2021 04 21

(111) M 2009 19293 R
 (732) ჯენტინგ ინტერნეშენელ მენეჯმენტ
 პტე. ლტდ
 3 ლიმ ტეკ კიმ როუდი, #12-01 ჯენტინგ
 სენტერ, სინგაპური (088934), სინგაპური
 (770) ჯენტინგ ინტერნეშენელ მენეჯმენტ
 ლიმიტიდ
 ფერსტ ნეიმს ჰაუსი, ვიქტორია როუდი,
 დუგლასი IM2 4DF, კუნძული მენი
 (580) 2021 04 21

(111) M 2005 15928P R
 (732) შპს „ჯორჯიან ლეჯენდ“
 ი. აბაშიძის ქ. 70, სად. 3, სართ. 1, ბ. 118,
 თბილისი, საქართველო;
 ელდარ იუკურიძე
 ჟუკოვსკის ქ. 19, ბ. 9, ოდესა, უკრაინა
 (770) შპს „შაბო-ჯორჯია“
 ილ. ჭავჭავაძის გამზ. 2913, 0179,
 თბილისი, საქართველო;
 ელდარ იუკურიძე
 ჟუკოვსკის ქ. 19, ბ. 9, ოდესა, უკრაინა
 (580) 2021 04 14

(111) M 2010 20430 R
 (732) ბაკარდი მარტინი პატრონ
 ინტერნაციონალ გმზ
 ქვეიშტრასე 11, 8200 შაფჰაუზენი,
 შვეიცარია
 (770) პატრონ სპირიტო ინტერნაციონალ აგ
 ქვეიშტრასე 11, 8200 შაფჰაუზენი,
 შვეიცარია
 (580) 2021 04 23

(111) M 2010 20557 R
 (732) ბაკარდი მარტინი პატრონ
 ინტერნაციონალ გმზ
 ქვეიშტრასე 11, 8200 შაფჰაუზენი,
 შვეიცარია
 (770) პატრონ სპირიტო ინტერნაციონალ აგ
 ქვეიშტრასე 11, 8200 შაფჰაუზენი,
 შვეიცარია
 (580) 2021 04 23

(111) M 2010 20608 R
 (732) ბაკარდი მარტინი პატრონ
 ინტერნაციონალ გმზ
 კუაიშტრასე 11, 8200 შაფჰაუზენი,
 შვეიცარია
 (770) პატრონ სპირიტო ინტერნაციონალ აგ
 კუაიშტრასე 11, 8200 შაფჰაუზენი,
 შვეიცარია
 (580) 2021 04 23

(111) M 2010 20595 R
(732) ბაკარდი მარტინი პატრონ
ინტერნაციონალ გმბჰ
კუაიშტრასე 11, 8200 შაფჰაუზენი,
შვეიცარია
(770) პატრონ სპირიტზ ინტერნაციონალ აგ
კუაიშტრასე 11, 8200 შაფჰაუზენი,
შვეიცარია
(580) 2021 04 23

(111) M 1996 2373 R
(732) პერნო რიკარ
5 კურ პოლ რიკარი, 75008 პარიზი,
საფრანგეთი
(770) პერნო რიკარ
12 პლას დე ეტატ უნი, 75016 პარიზი,
საფრანგეთი
(580) 2021 04 20

(111) M 1995 1105 R
(732) პერნო რიკარ
5 კურ პოლ რიკარი, 75008 პარიზი,
საფრანგეთი
(770) პერნო რიკარ
12 პლას დე ეტატ უნი, 75016 პარიზი,
საფრანგეთი
(580) 2021 04 20

(111) M 1995 1104 R
(732) პერნო რიკარ
5 კურ პოლ რიკარი, 75008 პარიზი,
საფრანგეთი
(770) პერნო რიკარ
12 პლას დე ეტატ უნი, 75016 პარიზი,
საფრანგეთი
(580) 2021 04 20

(111) M 1995 733 R
(732) პერნო რიკარ
5 კურ პოლ რიკარი, 75008 პარიზი,
საფრანგეთი
(770) პერნო რიკარ
12 პლას დე ეტატ უნი, 75016 პარიზი,
საფრანგეთი
(580) 2021 04 20

(111) M 2011 21262 R
(732) დოგადან გიდა იურიუნლერი სანაი ვე
ფაზარლამა ა.ს.
ჩინარ მაჰალესი, დურუ ჯადესი N. 11
აქიურტ ანკარა, 06750, თურქეთი
(770) დოგადან გიდა იურიუნლერი სანაი ვე
ფაზარლამა ა.ს.
ჩანქირი დევლეთ ქარაიოლუ 7 ქმ.
აქიურტი, ანკარა 06750, თურქეთი
(580) 2021 04 08

(111) M 2011 21542 R
(732) პლეიბოი ენტერპრაიზის ინტერნემენელ
ინკ.
10960 უილშირ ბულვარ, სუიტ 2200,
ლოს-ანჯელესი, კალიფორნია 90024, აშშ
(770) პლეიბოი ენტერპრაიზის ინტერნემენელ
ინკ.
680 ნორთ ლეიკ შორ დრაივი, ჩიკაგო,
ილინოისი 60611, აშშ
(580) 2021 04 28

(111) M 2011 21543 R
(732) პლეიბოი ენტერპრაიზის ინტერნემენელ
ინკ.
10960 უილშირ ბულვარ, სუიტ 2200,
ლოს-ანჯელესი, კალიფორნია 90024, აშშ
(770) პლეიბოი ენტერპრაიზის ინტერნემენელ
ინკ.
680 ნორთ ლეიკ შორ დრაივი, ჩიკაგო,
ილინოისი 60611, აშშ
(580) 2021 04 28

(111) M 2011 21766 R
(732) ენეოს კორპორეიშნ
1-2, ოტემაჩი 1-ჩომ, ჩიოდა-კუ, ტოკიო
100-8162, იაპონია
(770) ჯეიექს ნიპონ ოილ & ენერჯი
კორპორეიშნ
6-3 ოტემაჩი 2-ჩომე, ჩიოდაკუ, ტოკიო
100-8162, იაპონია
(580) 2021 04 16

(111) M 2011 21767 R
(732) ენეოს კორპორეიშნ
1-2, ოტემაჩი 1-ჩომ, ჩიოდა-კუ, ტოკიო
100-8162, იაპონია

(770) ჯეიექს ნიპონ ოილ & ენერჯი
ორპორეიშენ
6-3 ოტემაჩი 2-ჩომე, ჩიოდაკუ, ტოკიო
100-8162, იაპონია
(580) 2021 04 16

(111) M 2011 21768 R
(732) ენელს კორპორეიშენ
1-2, ოტემაჩი 1-ჩომე, ჩიოდა-კუ, ტოკიო
100-8162, იაპონია
(770) ჯეიექს ნიპონ ოილ & ენერჯი
კორპორეიშენ
6-3 ოტემაჩი 2-ჩომე, ჩიოდაკუ, ტოკიო
100-8162, იაპონია
(580) 2021 04 16

(111) M 2010 20682 R
(732) შპს „გეო ლატექსი“
დემეტრე თავდადებულის ქ. 30,
თბილისი, საქართველო
(770) შპს „გეო ლატექსი“
ჭყონდიდელის ქ. 26, 0180, თბილისი,
საქართველო
(580) 2021 05 05

(111) M 2013 23965 R
(732) ბაკარდი მარტინი პატრონ
ინტერნაციონალ გმბჰ
კუაიშტრასე 11, 8200 შაფჰაუზენი,
შვეიცარია
(770) პატრონ სპირიტზ ინტერნაციონალ აგ
კუაიშტრასე 11, 8200 შაფჰაუზენი,
შვეიცარია
(580) 2021 04 23

(111) M 1998 8744 R
(732) შნაიდერ ელექტრიკ სისტემზ იუ ეს ეი
ინკ.
38 ნეპონსეტ ავენიუ, ფოქსბორო,
მასაჩუსეტსი 02035, აშშ
(770) ინვენსიზ სისტემს ინკ.
33 კომერშიალ სტრიტი, ფოქსბორო,
მასაჩუსეტსი 02035, აშშ
(580) 2021 04 16

(111) M 2016 27571 R
(732) ბაკარდი მარტინი პატრონ
ინტერნაციონალ გმბჰ
კუაიშტრასე 11, 8200 შაფჰაუზენი,
შვეიცარია
(770) პატრონ სპირიტზ ინტერნაციონალ აგ
კუაიშტრასე 11, 8200 შაფჰაუზენი,
შვეიცარია
(580) 2021 04 23

(111) M 2016 27639 R
(732) ბაკარდი მარტინი პატრონ
ინტერნაციონალ გმბჰ
კუაიშტრასე 11, 8200 შაფჰაუზენი,
შვეიცარია
(770) პატრონ სპირიტზ ინტერნაციონალ აგ
კუაიშტრასე 11, 8200 შაფჰაუზენი,
შვეიცარია
(580) 2021 04 23

(111) M 2017 28708 R
(732) უბერ ტექნოლოჯის ინკ.
1515 3რდ სტრიტი, სან-ფრანცისკო,
კალიფორნია 94158, აშშ
(770) უბერ ტექნოლოჯის ინკ.
1455 მარკეტი სტრიტი, 4 ფლორი,
სან ფრანცისკო, კალიფორნია, აშშ
(580) 2021 04 23

(111) M 2017 29069 R
(732) უბერ ტექნოლოჯის ინკ.
1515 3რდ სტრიტი, სან-ფრანცისკო,
კალიფორნია 94158, აშშ
(770) უბერ ტექნოლოჯის ინკ.
1455 მარკეტი სტრიტი, 4 ფლორი,
სან ფრანცისკო, კალიფორნია 94103, აშშ
(580) 2021 04 23

სასაქონლო ნიშნების რეგისტრაციის განხილვა

(111) M 2000 13543 R

(151) 2000 10 27

(732) კოლგეიტ-პალმოლივ კომპანი
300 პარკ ავენიუ, ნიუ-იორკი,
NY 10022, აშშ

(141) 2021 05 13

(111) M 2010 20839 R

(151) 2010 10 20

(732) ნოვარტის აგ
4002 ბაზელი, შვეიცარია

(141) 2021 05 14

(111) M 2000 13539 R

(151) 2000 10 27

(732) სააქციო საზოგადოება „თბილღვინო“
დავით სარაჯიშვილის გამზ. 2, 0153,
თბილისი, საქართველო

(141) 2021 05 13

(111) M 2010 20840 R

(151) 2010 10 20

(732) შპს „პრიმა7“
ნაკაშიძის ქ., I შესახვ. 12, 0105, თბილისი,
საქართველო

(141) 2021 05 13

(111) M 2010 20874 R

(151) 2010 10 27

(732) სააქციო საზოგადოება „ჯი პი სი“
მარჯანიშვილის ქ. 26, 0102, თბილისი,
საქართველო

(141) 2021 05 13

(111) M 2010 20841 R

(151) 2010 10 20

(732) გიორგი თაბაგარი
ლარსის ქ. 3, ბ. 31, 0179, თბილისი,
საქართველო

(141) 2021 05 13

(111) M 2010 20869 R

(151) 2010 10 25

(732) ონთექს თუქეთიმ ურუნღერი სანაი ვე
თიჯარეთ ანონიმ შირქეთი
იენიბოსნა მერქეზ მაჰ. ასენა სოკ. No.2
ბაჰჩელიევღერ, სტამბოლი, თურქეთი

(141) 2021 05 13

(111) M 2010 20842 R

(151) 2010 10 20

(732) სს „თბილღვინო“
სარაჯიშვილის გამზ. 2, 0153, თბილისი,
საქართველო

(141) 2021 05 13

(111) M 2010 20837 R

(151) 2010 10 20

(732) ნოვარტის აგ
4002 ბაზელი, შვეიცარია

(141) 2021 05 13

(111) M 2010 20843 R

(151) 2010 10 20

(732) შპს „ჯორჯიან თრედიმენს“
იაკობ ნიკოლაძის ქ. 5ა, 0109, თბილისი,
საქართველო

(141) 2021 05 13

(111) M 2010 20838 R

(151) 2010 10 20

(732) ნოვარტის აგ
4002 ბაზელი, შვეიცარია

(141) 2021 05 13

(111) M 2010 20876 R

(151) 2010 10 27

(732) სააქციო საზოგადოება „ჯი პი სი“
მარჯანიშვილის ქ. 26, 0102, თბილისი,
საქართველო

(141) 2021 05 13

(111) M 2010 20844 R
 (151) 2010 10 20
 (732) ზაკრიტოე აკციონერნოე ობშჩესტვო
 „ობოლონ“
 ულ. ზოგატირსკაია 3, 04655 კიევი,
 უკრაინა
 (141) 2021 05 13

(111) M 2010 20848 R
 (151) 2010 10 20
 (732) ლუტონ ესოსიეტს ინკ
 50-ე და აქუილინო გუარდიას ქუჩები,
 პლაზა ზიანკო გენერალი, მე-14 სარ.
 პანამა, პანამის რესპუბლიკა
 (141) 2021 05 14

(111) M 2010 20870 R
 (151) 2010 10 25
 (732) ალფა მედია გრუპ ინკ., დელავერის
 კორპორაცია
 1040 ავენიუ ოვ ზე ამერიკას, ნიუ-იორკი,
 ნიუ-იორკი 10018, აშშ
 (141) 2021 05 13

(111) M 2010 20849 R
 (151) 2010 10 20
 (732) ზე კოკა-კოლა კომპანი
 უან კოკა-კოლა პლაზა, ატლანტა,
 ჯორჯია 30313, აშშ
 (141) 2021 05 13

(111) M 2010 20824 R
 (151) 2010 10 15
 (732) ჰარინგტონ დიველოპმენტ ინკ.
 არანგო-ორილაკ ბილდინგი, ისტ 54
 სტრიტი, პანამის რესპუბლიკა
 (141) 2021 05 14

(111) M 2010 20850 R
 (151) 2010 10 20
 (732) შპს „ნიკ-ფარმა“
 ატენის ქ. 20, 0179, თბილისი,
 საქართველო
 (141) 2021 05 13

(111) M 2010 20877 R
 (151) 2010 10 27
 (732) ნინო ბუცხრიკიძე
 ოსეზიძის ქ. 72ა, ბ. 11, 0160, თბილისი,
 (141) 2021 05 13

(111) M 2010 20851 R
 (151) 2010 10 20
 (732) შპს „ავერსი-ფარმა“
 დავით აღმაშენებლის გამზ. 148/2, 0112,
 თბილისი, საქართველო
 (141) 2021 05 13

(111) M 2010 20871 R
 (151) 2010 10 25
 (732) დიაჯეო ნორთ ამერიკა ინკ.
 კონექტიკუტის კორპორაცია
 თრი უორლდ ტრეიდ სენტერი, 175
 გრინვიჩ სტრიტი, ნიუ-იორკი, NY 10007,
 აშშ
 (141) 2021 05 13

(111) M 2010 20852 R
 (151) 2010 10 20
 (732) შპს „ავერსი-ფარმა“
 დავით აღმაშენებლის გამზ. 148/2, 0112,
 თბილისი, საქართველო
 (141) 2021 05 13

(111) M 2010 20847 R
 (151) 2010 10 20
 (732) ლუტონ ესოსიეტს ინკ
 50-ე და აქუილინო გუარდიას ქუჩები,
 პლაზა ზიანკო გენერალი, სართული 14,
 პანამა, პანამის რესპუბლიკა
 (141) 2021 05 13

(111) M 2010 20854 R
 (151) 2010 10 20
 (732) შპს „ავერსი-ფარმა“
 დავით აღმაშენებლის გამზ. 148/2, 0112,
 თბილისი, საქართველო
 (141) 2021 05 13

(111) M 2010 20855 R
(151) 2010 10 20
(732) შპს „ავერსი-ფარმა“
დავით აღმაშენებლის გამზ. 148/2, 0112,
თბილისი, საქართველო
(141) 2021 05 13

(111) M 2010 20856 R
(151) 2010 10 20
(732) შპს „ავერსი-ფარმა“
დავით აღმაშენებლის გამზ. 148/2, 0112,
თბილისი, საქართველო
(141) 2021 05 13

(111) M 2010 20857 R
(151) 2010 10 20
(732) შპს „ავერსი-ფარმა“
დავით აღმაშენებლის გამზ. 148/2, 0112,
თბილისი, საქართველო
(141) 2021 05 13

(111) M 2010 20858 R
(151) 2010 10 20
(732) შპს „ავერსი-ფარმა“
დავით აღმაშენებლის გამზ. 148/2, 0112,
თბილისი, საქართველო
(141) 2021 05 13

(111) M 2010 20859 R
(151) 2010 10 20
(732) შპს „ავერსი-ფარმა“
დავით აღმაშენებლის გამზ. 148/2, 0112,
თბილისი, საქართველო
(141) 2021 05 13

(111) M 2010 20860 R
(151) 2010 10 20
(732) შპს „ავერსი-ფარმა“
დავით აღმაშენებლის გამზ. 148/2, 0112,
თბილისი, საქართველო
(141) 2021 05 13

(111) M 2010 20861 R
(151) 2010 10 20
(732) შპს „ავერსი-ფარმა“
დავით აღმაშენებლის გამზ. 148/2, 0112,
თბილისი, საქართველო
(141) 2021 05 13

(111) M 2010 20863 R
(151) 2010 10 20
(732) დავით გიორგობიანი
დოლიძის ქ., კორპ. 14, ბ. 1ა, 0171,
თბილისი, საქართველო
(141) 2021 05 13

(111) M 2010 20864 R
(151) 2010 10 20
(732) კოლგეიტ-პალმოლივ კომპანი
300 პარკ ავენიუ, ნიუ-იორკი,
N.Y. 10022, აშშ
(141) 2021 05 13

(111) M 2010 20878 R
(151) 2010 10 28
(732) შპს „იბერფუდი“
გლდანი, III მკრ., კორპ. 82, ბ. 49, 0167,
თბილისი, საქართველო
(141) 2021 05 13

(111) M 2010 20879 R
(151) 2010 10 28
(732) შპს „იბერფუდი“
გლდანი, III მკრ., კორპ. 82, ბ. 49, 0167,
თბილისი, საქართველო
(141) 2021 05 13

სისტემური საძიებლები გამოგონებები

საერთაშორისო კლასიფიკაციის ინდექსის და ბანაცხალის
გამოქვეყნების ნომრის შესაბამისობის ცხრილი

საერთაშორისო კლასიფიკაციის ინდექსი (51)	ბანაცხალის გამოქვეყნების ნომერი (10)
A 01 B 13/02; A 01 B 49/02; A 01 C 7/00	AP 2021 15395 A
B 64 F 1/305; E 04 B 1/343; E 04 B 1/94	AP 2021 14882 A
C 01 B 13/11	AP 2021 15372 A

ბანაცხალის გამოქვეყნების ნომრის და საერთაშორისო
კლასიფიკაციის ინდექსის შესაბამისობის ცხრილი

ბანაცხალის გამოქვეყნების ნომერი (10)	საერთაშორისო კლასიფიკაციის ინდექსი (51)
AP 2021 14882 A	B 64 F 1/305; E 04 B 1/343; E 04 B 1/94
AP 2021 15372 A	C 01 B 13/11
AP 2021 15395 A	A 01 B 13/02; A 01 B 49/02; A 01 C 7/00

საერთაშორისო კლასიფიკაციის ინდექსის, პატენტის ნომრისა
და გამოქვეყნების ნომრის შესაბამისობის ცხრილი

საერთაშორისო კლასიფიკაციის ინდექსი (51)	პატენტის ნომერი (11)	ბანაცხალის გამოქვეყნების ნომერი (10)
A 61 P 31/14; C 07 K 16/10	P 2021 7260 B	AP 2021 14794 A
A 61 K 31/519; A 61 P 25/00; A 61 P 19/00; C 07 D 487/04	P 2021 7256 B	AP 2020 15192 A
A 61 K 31/551; A 61 K 31/5415; A 61 P 31/04; C 07 D 281/02; C 07 D 279/08	P 2021 7258 B	AP 2020 14821 A
A 47 J 43/07; H 02 K 5/00	P 2021 7259 B	AP 2020 15016 A
B 01 D 1/06; B 01 J 19/02; C 07 C 273/04; C 21 D 6/00; C 21 D 9/08; C 21 D 8/00; C 22 C 38/58; C 22 C 38/44; C 22 C 38/04; C 22 C 38/02; C 22 C 38/00; C 22 C 33/04; F 28 F 21/08	P 2021 7257 B	AP 2020 14707 A

პატენტის ნომრის, ბანაცხაღის გამოქვეყნების ნომრისა
და საერთაშორისო კლასიფიკაციის ინდექსის შესაბამისობის ცხრილი

პატენტის ნომერი (11)	ბანაცხაღის გამოქვეყნების ნომერი (10)	საერთაშორისო კლასიფიკაციის ინდექსი (51)
P 2021 7256 B	AP 2020 15192 A	A 61 K 31/519; A 61 P 25/00; A 61 P 19/00; C 07 D 487/04
P 2021 7257 B	AP 2020 14707 A	B 01 D 1/06; B 01 J 19/02; C 07 C 273/04; C 21 D 6/00; C 21 D 9/08; C 21 D 8/00; C 22 C 38/58; C 22 C 38/44; C 22 C 38/04; C 22 C 38/02; C 22 C 38/00; C 22 C 33/04; F 28 F 21/08
P 2021 7258 B	AP 2020 14821 A	A 61 K 31/551; A 61 K 31/5415; A 61 P 31/04; C 07 D 281/02; C 07 D 279/08
P 2021 7259 B	AP 2020 15016 A	A 47 J 43/07; H 02 K 5/00
P 2021 7260 B	AP 2021 14794 A	A 61 P 31/14; C 07 K 16/10

ბანაცხაღის ნომრის, ბანაცხაღის გამოქვეყნების ნომრისა
და პატენტის ნომრის შესაბამისობის ცხრილი

ბანაცხაღის ნომერი (21)	ბანაცხაღის გამოქვეყნების ნომერი (10)	პატენტის ნომერი (11)
AP 2016 14707	AP 2020 14707 A	P 2021 7257 B
AP 2016 14794	AP 2021 14794 A	P 2021 7260 B
AP 2016 14821	AP 2020 14821 A	P 2021 7258 B
AP 2017 15016	AP 2020 15016 A	P 2021 7259 B
AP 2018 15192	AP 2020 15192 A	P 2021 7256 B

სასარბებლო მოდელები

საერთაშორისო კლასიფიკაციის ინდექსის, პატენტის ნომრისა
და გამოქვეყნების ნომრის შესაბამისობის ცხრილი

საერთაშორისო კლასიფიკაციის ინდექსი (51)	პატენტის ნომერი (11)	ბანაცხაღის გამოქვეყნების ნომერი (10)
A 61 K 31/225; A 61 K 31/74; A 61 P 17/14	U 2021 2082 Y	AU 2021 15386 U
E 02 B 11/00	U 2021 2083 Y	AU 2020 14927 U

პატენტის ნომრის, განაცხადის გამომქვეყნების ნომრისა
და საერთაშორისო კლასიფიკაციის ინდექსის შესაბამისობის ცხრილი

პატენტის ნომერი (11)	განაცხადის გამომქვეყნების ნომერი (10)	საერთაშორისო კლასიფიკაციის ინდექსი (51)
U 2021 2082 Y	AU 2021 15386 U	A 61 K 31/225; A 61 K 31/74; A 61 P 17/14
U 2021 2083 Y	AU 2020 14927 U	E 02 B 11/00

განაცხადის ნომრის, განაცხადის გამომქვეყნების ნომრისა
და პატენტის ნომრის შესაბამისობის ცხრილი

განაცხადის ნომერი (21)	განაცხადის გამომქვეყნების ნომერი (10)	პატენტის ნომერი (11)
AU 2018 14927	AU 2020 14927 U	U 2021 2083 Y
AU 2020 15386	AU 2021 15386 U	U 2021 2082 Y

ღიზინები

საერთაშორისო კლასიფიკაციის ინდექსის და განაცხადის
გამომქვეყნების ნომრის შესაბამისობის ცხრილი

საერთაშორისო კლასიფიკაციის ინდექსი (51)	განაცხადის გამომქვეყნების ნომერი (10)
06-03	AD 2021 1196 S
24-02	AD 2021 1197 S

განაცხადის გამომქვეყნების ნომრის და საერთაშორისო
კლასიფიკაციის ინდექსის შესაბამისობის ცხრილი

განაცხადის გამომქვეყნების ნომერი (10)	საერთაშორისო კლასიფიკაციის ინდექსი (51)
AD 2021 1196 S	06-03
AD 2021 1197 S	24-02

საერთაშორისო კლასიფიკაციის ინდექსის, რეგისტრაციის ნომრისა
და გამომქვეყნების ნომრის შესაბამისობის ცხრილი

საერთაშორისო კლასიფიკაციის ინდექსი (51)	რეგისტრაციის ნომერი (11)	ბანაცხაღის გამომქვეყნების ნომერი (10)
11-01	D 2021 894 S	AD 2021 1179 S
32-00	D 2021 893 S	AD 2021 1183 S

რეგისტრაციის ნომრის, ბანაცხაღის გამომქვეყნების ნომრისა
და საერთაშორისო კლასიფიკაციის ინდექსის შესაბამისობის ცხრილი

რეგისტრაციის ნომერი (11)	ბანაცხაღის გამომქვეყნების ნომერი (10)	საერთაშორისო კლასიფიკაციის ინდექსი (51)
D 2021 893 S	AD 2021 1183 S	32-00
D 2021 894 S	AD 2021 1179 S	11-01

ბანაცხაღის ნომრის, ბანაცხაღის გამომქვეყნების ნომრისა
და რეგისტრაციის ნომრის შესაბამისობის ცხრილი

ბანაცხაღის ნომერი (21)	ბანაცხაღის გამომქვეყნების ნომერი (10)	რეგისტრაციის ნომერი (11)
AD 2020 1179	AD 2021 1179 S	D 2021 894 S
AD 2020 1183	AD 2021 1183 S	D 2021 893 S

სასაქონლო ნიშნები

რეგისტრაციის ნომრის, ბანაცხალის ნომრის, ბანაცხალის გამოქვეყნების ნომრისა და ბიულეტენის ნომრის შესაბამისობის ცხრილი

რეგისტრაციის ნომერი (111)	ბანაცხალის ნომერი (210)	ბანაცხალის გამოქვეყნების ნომერი (260)	ბიულეტენის ნომერი
1	2	3	4
M 2021 34007 R	AM 112700	-	9(565)2021
M 2021 34008 R	AM 112840	-	9(565)2021
M 2021 34009 R	AM 112734	-	9(565)2021
M 2021 34010 R	AM 112735	-	9(565)2021
M 2021 34011 R	AM 112717	-	9(565)2021
M 2021 34012 R	AM 112833	-	9(565)2021
M 2021 34013 R	AM 112832	-	9(565)2021
M 2021 34014 R	AM 112715	-	9(565)2021
M 2021 34015 R	AM 112581	-	9(565)2021
M 2021 34016 R	AM 112900	-	9(565)2021
M 2021 34017 R	AM 106588	AM 2021 106588 A	1(557)2021
M 2021 34018 R	AM 106674	AM 2021 106674 A	1(557)2021
M 2021 34019 R	AM 106777	AM 2020 106777 A	21(553)2020
M 2021 34020 R	AM 107269	AM 2020 107269 A	20(552)2020
M 2021 34021 R	AM 107272	AM 2020 107272 A	20(552)2020
M 2021 34022 R	AM 107273	AM 2020 107273 A	20(552)2020
M 2021 34023 R	AM 107274	AM 2020 107274 A	20(552)2020
M 2021 34024 R	AM 107275	AM 2020 107275 A	20(552)2020
M 2021 34025 R	AM 107276	AM 2020 107276 A	20(552)2020
M 2021 34026 R	AM 107277	AM 2020 107277 A	20(552)2020
M 2021 34027 R	AM 107278	AM 2020 107278 A	20(552)2020
M 2021 34028 R	AM 107279	AM 2020 107279 A	20(552)2020
M 2021 34029 R	AM 107280	AM 2020 107280 A	20(552)2020
M 2021 34030 R	AM 107281	AM 2020 107281 A	20(552)2020
M 2021 34031 R	AM 107282	AM 2020 107282 A	20(552)2020
M 2021 34032 R	AM 107499	AM 2020 107499 A	20(552)2020
M 2021 34033 R	AM 107656	AM 2020 107656 A	21(553)2020
M 2021 34034 R	AM 107678	AM 2020 107678 A	21(553)2020
M 2021 34035 R	AM 107679	AM 2020 107679 A	21(553)2020
M 2021 34036 R	AM 107680	AM 2020 107680 A	21(553)2020
M 2021 34037 R	AM 107681	AM 2020 107681 A	21(553)2020
M 2021 34038 R	AM 107682	AM 2020 107682 A	21(553)2020
M 2021 34039 R	AM 107683	AM 2020 107683 A	21(553)2020
M 2021 34040 R	AM 107808	AM 2020 107808 A	22(554)2020
M 2021 34041 R	AM 107809	AM 2020 107809 A	22(554)2020
M 2021 34042 R	AM 108058	AM 2020 108058 A	22(554)2020
M 2021 34043 R	AM 108215	AM 2020 108215 A	24(556)2020
M 2021 34044 R	AM 108289	AM 2021 108289 A	1(557)2021
M 2021 34045 R	AM 108290	AM 2021 108290 A	1(557)2021
M 2021 34046 R	AM 108294	AM 2021 108294 A	1(557)2021
M 2021 34047 R	AM 108309	AM 2021 108309 A	1(557)2021
M 2021 34048 R	AM 108317	AM 2021 108317 A	1(557)2021
M 2021 34049 R	AM 108320	AM 2021 108320 A	1(557)2021
M 2021 34050 R	AM 108321	AM 2021 108321 A	1(557)2021
M 2021 34051 R	AM 108389	AM 2021 108389 A	1(557)2021
M 2021 34052 R	AM 108396	AM 2021 108396 A	1(557)2021

1	2	3	4
M 2021 34053 R	AM 108405	AM 2021 108405 A	1(557)2021
M 2021 34054 R	AM 108409	AM 2021 108409 A	1(557)2021
M 2021 34055 R	AM 108412	AM 2021 108412 A	1(557)2021
M 2021 34056 R	AM 108413	AM 2021 108413 A	1(557)2021
M 2021 34057 R	AM 108414	AM 2020 108414 A	24(556)2020
M 2021 34058 R	AM 108415	AM 2020 108415 A	24(556)2020
M 2021 34059 R	AM 108416	AM 2020 108416 A	24(556)2020
M 2021 34060 R	AM 108417	AM 2020 108417 A	24(556)2020
M 2021 34061 R	AM 108418	AM 2020 108418 A	24(556)2020
M 2021 34062 R	AM 108419	AM 2021 108419 A	1(557)2021
M 2021 34063 R	AM 108420	AM 2020 108420 A	24(556)2020
M 2021 34064 R	AM 108421	AM 2020 108421 A	24(556)2020
M 2021 34065 R	AM 108423	AM 2020 108423 A	24(556)2020
M 2021 34066 R	AM 108424	AM 2020 108424 A	24(556)2020
M 2021 34067 R	AM 108425	AM 2020 108425 A	24(556)2020
M 2021 34068 R	AM 108430	AM 2021 108430 A	1(557)2021
M 2021 34069 R	AM 108431	AM 2021 108431 A	1(557)2021
M 2021 34070 R	AM 108487	AM 2021 108487 A	1(557)2021
M 2021 34071 R	AM 108494	AM 2021 108494 A	1(557)2021
M 2021 34072 R	AM 108501	AM 2021 108501 A	1(557)2021
M 2021 34073 R	AM 108502	AM 2021 108502 A	1(557)2021
M 2021 34074 R	AM 108515	AM 2020 108515 A	24(556)2020
M 2021 34075 R	AM 108516	AM 2021 108516 A	1(557)2021
M 2021 34076 R	AM 108579	AM 2021 108579 A	1(557)2021
M 2021 34077 R	AM 108590	AM 2021 108590 A	1(557)2021
M 2021 34078 R	AM 108600	AM 2021 108600 A	1(557)2021
M 2021 34079 R	AM 108602	AM 2021 108602 A	1(557)2021
M 2021 34080 R	AM 108609	AM 2021 108609 A	1(557)2021
M 2021 34081 R	AM 108603	AM 2021 108603 A	1(557)2021
M 2021 34082 R	AM 108658	AM 2021 108658 A	1(557)2021
M 2021 34083 R	AM 108659	AM 2021 108659 A	1(557)2021
M 2021 34084 R	AM 108662	AM 2021 108662 A	2(558)2021
M 2021 34085 R	AM 108663	AM 2021 108663 A	1(557)2021
M 2021 34086 R	AM 108671	AM 2021 108671 A	1(557)2021
M 2021 34087 R	AM 108735	AM 2021 108735 A	1(557)2021
M 2021 34088 R	AM 108737	AM 2021 108737 A	1(557)2021
M 2021 34089 R	AM 108738	AM 2021 108738 A	1(557)2021
M 2021 34090 R	AM 108739	AM 2021 108739 A	1(557)2021
M 2021 34091 R	AM 108740	AM 2021 108740 A	1(557)2021
M 2021 34092 R	AM 108748	AM 2021 108748 A	1(557)2021
M 2021 34093 R	AM 108758	AM 2021 108758 A	1(557)2021
M 2021 34094 R	AM 108767	AM 2021 108767 A	1(557)2021
M 2021 34095 R	AM 108768	AM 2021 108768 A	1(557)2021
M 2021 34096 R	AM 108692	AM 2021 108692 A	1(557)2021
M 2021 34097 R	AM 108694	AM 2021 108694 A	1(557)2021
M 2021 34098 R	AM 100030	AM 2020 100030 A	21(553)2020
M 2021 34099 R	AM 107651	AM 2020 107651 A	20(552)2020
M 2021 34100 R	AM 112838	–	9(565)2021
M 2021 34101 R	AM 112907	–	9(565)2021
M 2021 34102 R	AM 112908	–	9(565)2021

ბანაცხაღის გამოქვეყნების ნომრისა და ბანაცხაღის ნომრის
შესაბამისობის ცხრილი

ბანაცხაღის გამოქვეყნების ნომერი (260)	ბანაცხაღის ნომერი (210)	1	2
1	2	AM 2021 110229 A	AM 110229
AM 2021 105794 A	AM 105794	AM 2021 110283 A	AM 110283
AM 2021 109955 A	AM 109955	AM 2021 110289 A	AM 110289
AM 2021 109956 A	AM 109956	AM 2021 110290 A	AM 110290
AM 2021 110132 A	AM 110132	AM 2021 110304 A	AM 110304
AM 2021 110134 A	AM 110134	AM 2021 110305 A	AM 110305
AM 2021 110147 A	AM 110147	AM 2021 110375 A	AM 110375
AM 2021 110196 A	AM 110196	AM 2021 110378 A	AM 110378
AM 2021 110209 A	AM 110209	AM 2021 110439 A	AM 110439
AM 2021 110224 A	AM 110224	AM 2021 110451 A	AM 110451
		AM 2021 110466 A	AM 110466
		AM 2021 110468 A	AM 110468
		AM 2021 110477 A	AM 110477

ბანაცხაღის გამოქვეყნების ნომრის საძიებელი საქონლისა
და/ან მომსახურების კლასის მიხედვით

საქონლისა და/ან მომსახურების კლასი (511)	ბანაცხაღის გამოქვეყნების ნომერი (260)	1	2
1	2	30	AM 2021 110209 A
3	AM 2021 110283 A	30	AM 2021 110477 A
3	AM 2021 110439 A	31	AM 2021 110134 A
3	AM 2021 110451 A	32	AM 2021 109956 A
5	AM 2021 110304 A	33	AM 2021 109955 A
9	AM 2021 110196 A	33	AM 2021 110132 A
9	AM 2021 110289 A	33	AM 2021 110147 A
9	AM 2021 110290 A	33	AM 2021 110229 A
9	AM 2021 110375 A	34	AM 2021 110305 A
9	AM 2021 110378 A	35	AM 2021 109956 A
10	AM 2021 110375 A	35	AM 2021 110132 A
12	AM 2021 110224 A	35	AM 2021 110378 A
12	AM 2021 110466 A	37	AM 2021 105794 A
12	AM 2021 110468 A	37	AM 2021 110224 A
16	AM 2021 110378 A	38	AM 2021 110378 A
25	AM 2021 110378 A	39	AM 2021 110378 A
28	AM 2021 110378 A	41	AM 2021 110378 A
		42	AM 2021 110378 A
		44	AM 2021 110375 A

დაჩქარებული პროცედურით რეგისტრირებული სასაქონლო ნიშნის ნომრის
საბიბლიო საქონლისა და/ან მომსახურების კლასის მიხედვით

საქონლისა და/ან მომსახურების კლასი (511)	დაჩქარებული პროცედურით რეგისტრირებული სასაქონლო ნიშნის ნომერი (111)
1	2
29	M 2021 34014 R
30	M 2021 34014 R
32	M 2021 34007 R
32	M 2021 34015 R
33	M 2021 34007 R
34	M 2021 34009 R
34	M 2021 34010 R
34	M 2021 34012 R
34	M 2021 34013 R
34	M 2021 34101 R
34	M 2021 34102 R
35	M 2021 34008 R
35	M 2021 34015 R
35	M 2021 34100 R
36	M 2021 34016 R
39	M 2021 34100 R
41	M 2021 34011 R
43	M 2021 34015 R
43	M 2021 34100 R
45	M 2021 34011 R

სამრეწველო საკუთრების
ოფიციალური ბიულეტენი

9(565)

გამოგონებები
სასარგებლო მოდელები
დიზაინები
სასაქონლო ნიშნები

მთავარი რედაქტორი:	ნ. ბებრიშვილი
კორექტორი:	ლ. ჭანტურია
დამკაბადონებლები:	მ. ორდენიძე ქ. სვანიძე
პოლიგრაფიული ჯგუფი:	მ. მეჩტიშვილი ი. გოგოლაშვილი ლ. დოლიძე

ხელმოწერილია გამოსაცემად 2021 05 24

ტირაჟი 10
შეკვეთა №9

ბიულეტენის ელექტრონული ვერსიის გაცნობა შესაძლებელია საქპატენტის ვებგვერდზე

სათაო ოფისი: 3300 ქ. მცხეთა, ანტოქიის ქ. №5; ფაქსი: (+995 32) 2252531
0179 ქ. თბილისი, ნინო რამიშვილის ქ. №31; ტელ.: (+995 32) 2252531
info@sakpatenti.org.ge
www.sakpatenti.gov.ge